

**P1=P2**

Aço	Qtd	Compr.	Vol	Comp.	Vol	Comp.	Vol
C-50-A	1	810	3	120	356	723	0,00
C-50-B	2	810	3	120	356	723	0,00
C-50-C	3	810	3	120	356	723	0,00
C-50-D	4	810	3	120	356	723	0,00
C-50-E	5	810	3	120	356	723	0,00
<b>Total</b>							

**P7=P8**

Aço	Qtd	Compr.	Vol	Comp.	Vol	Comp.	Vol
C-50-A	6	810	3	120	356	723	0,00
C-50-B	8	810	3	120	356	723	0,00
C-50-C	9	810	3	120	356	723	0,00
C-50-D	0	95	0	97	388	778	0,00
<b>Total</b>							

**Resumo Aço**

Térreo	Comp. total	Peso+10%	Total
C-50-A-ø6,3	12,6	3	50
C-50-B-ø5	107,8	47	35
<b>Total</b>			

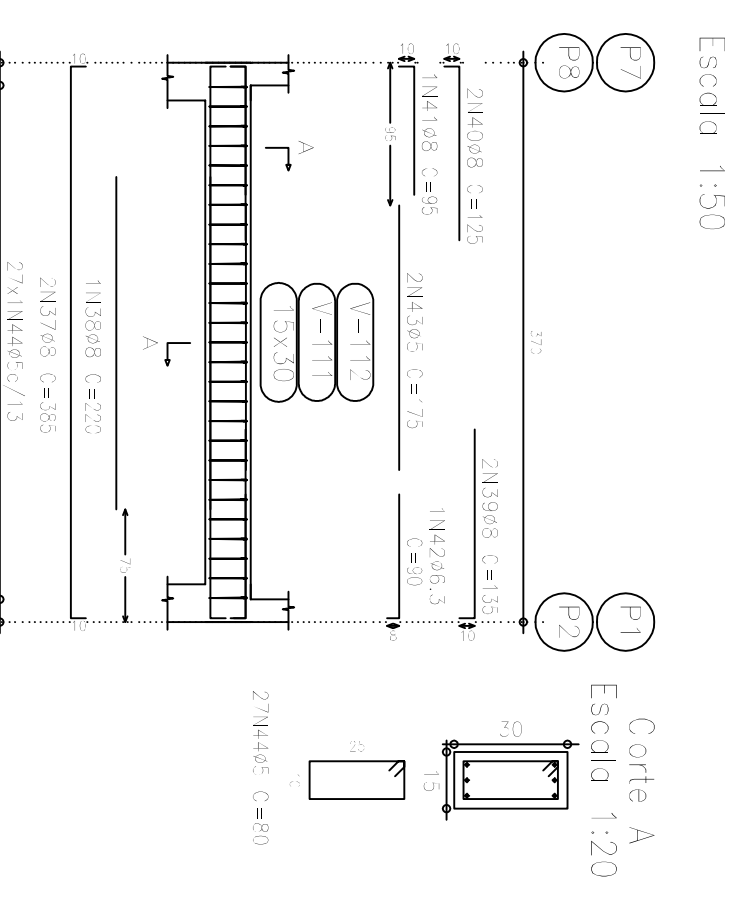
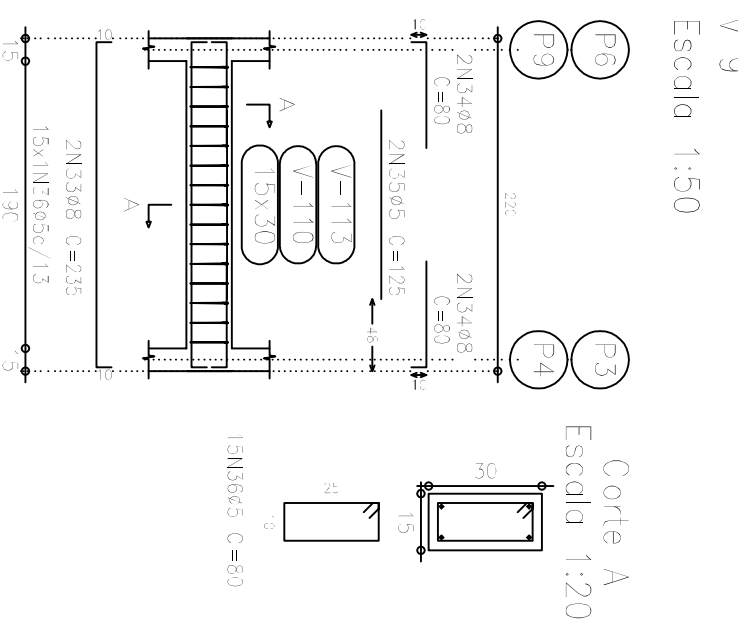
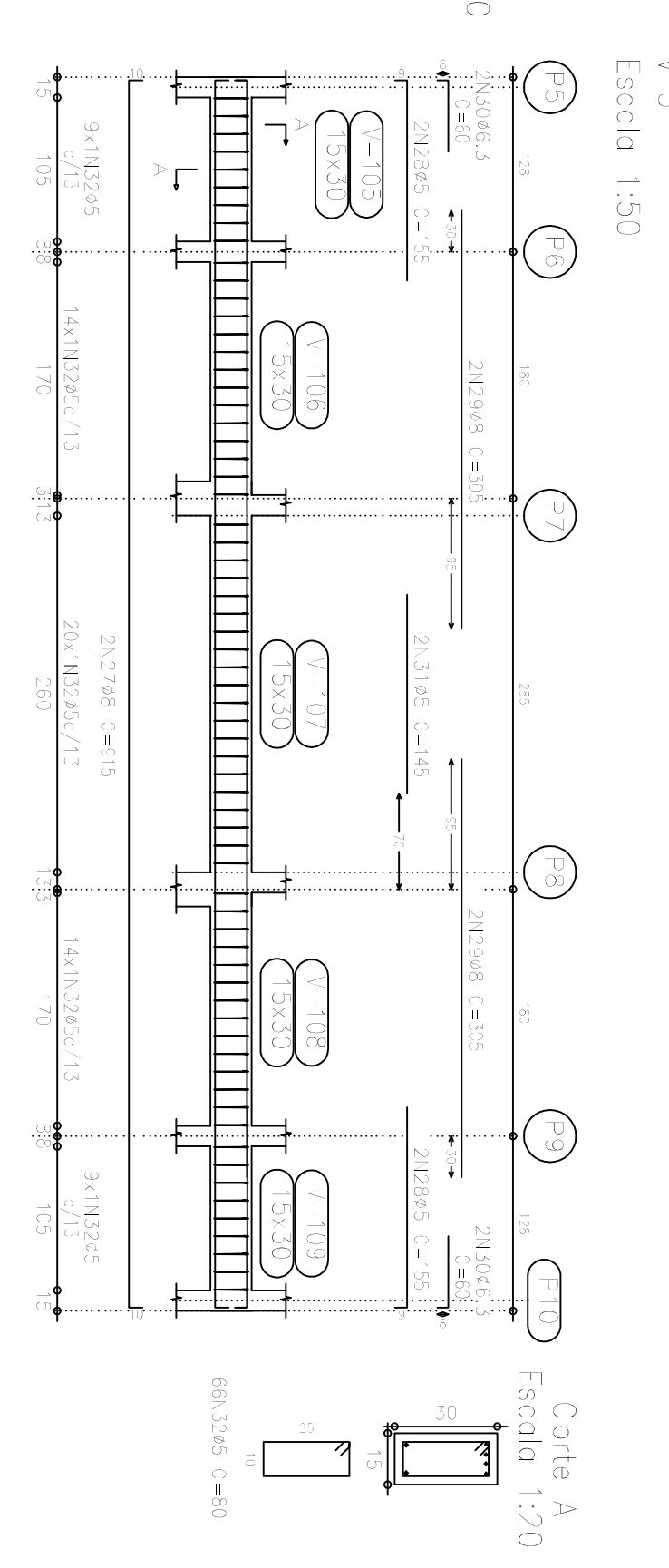
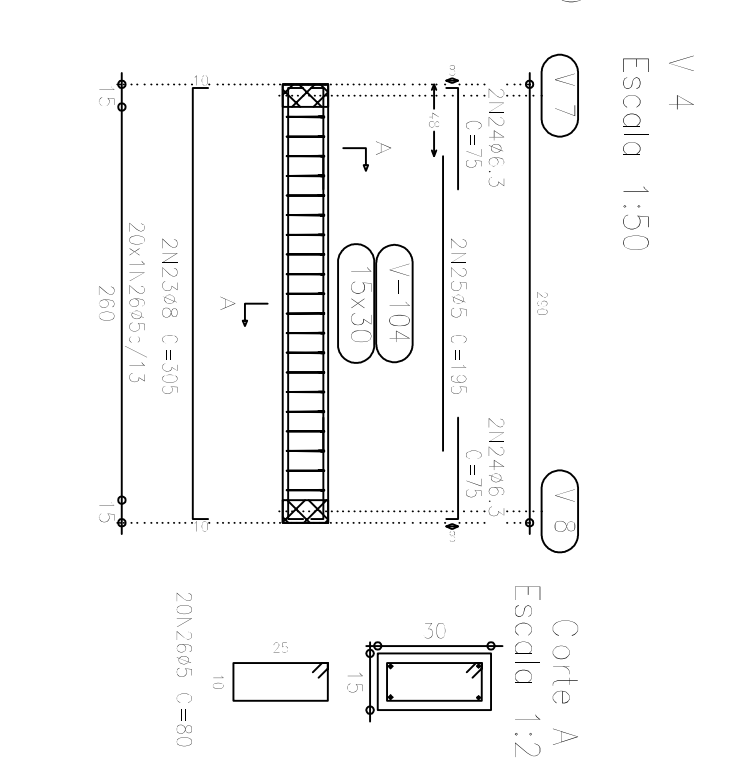
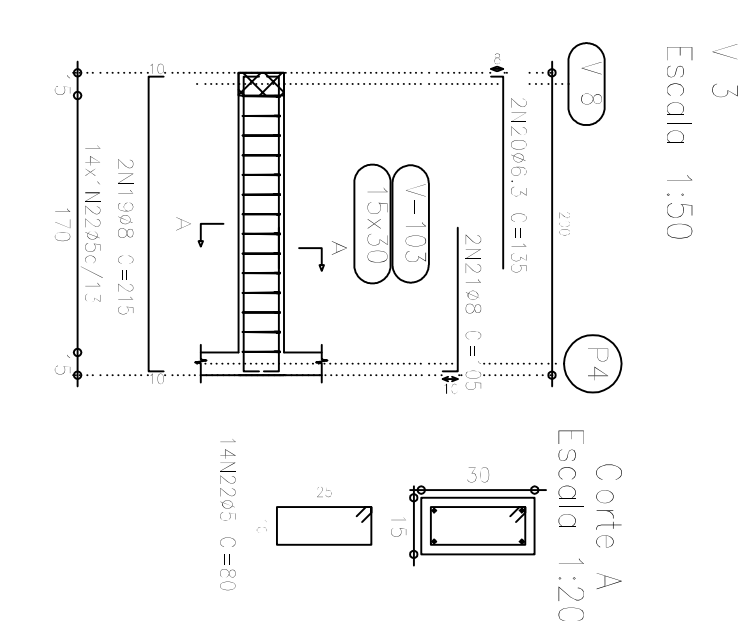
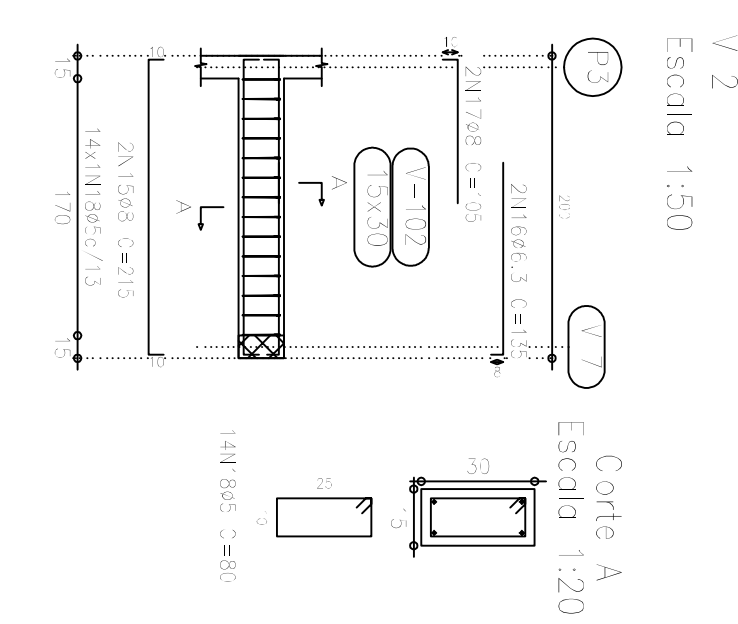
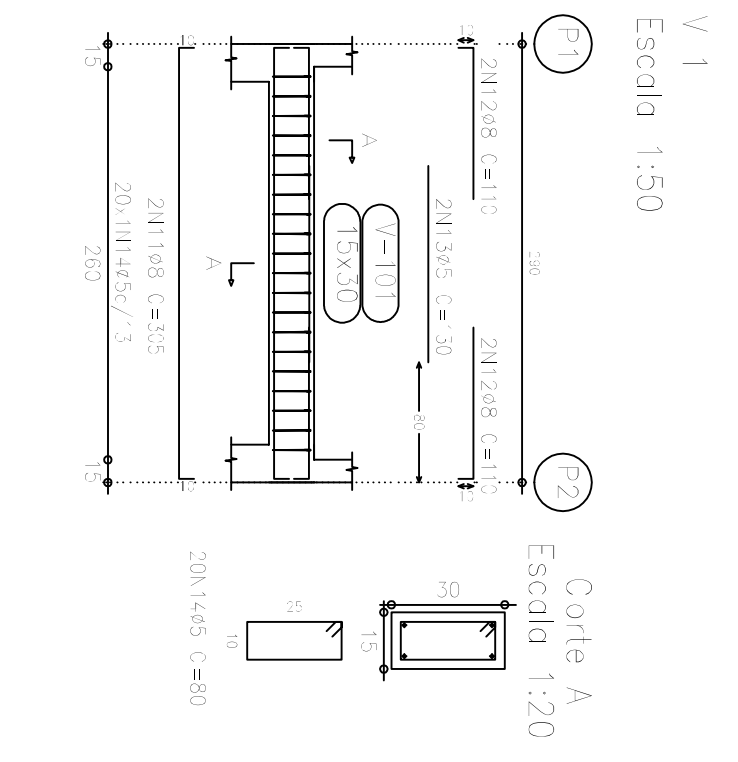
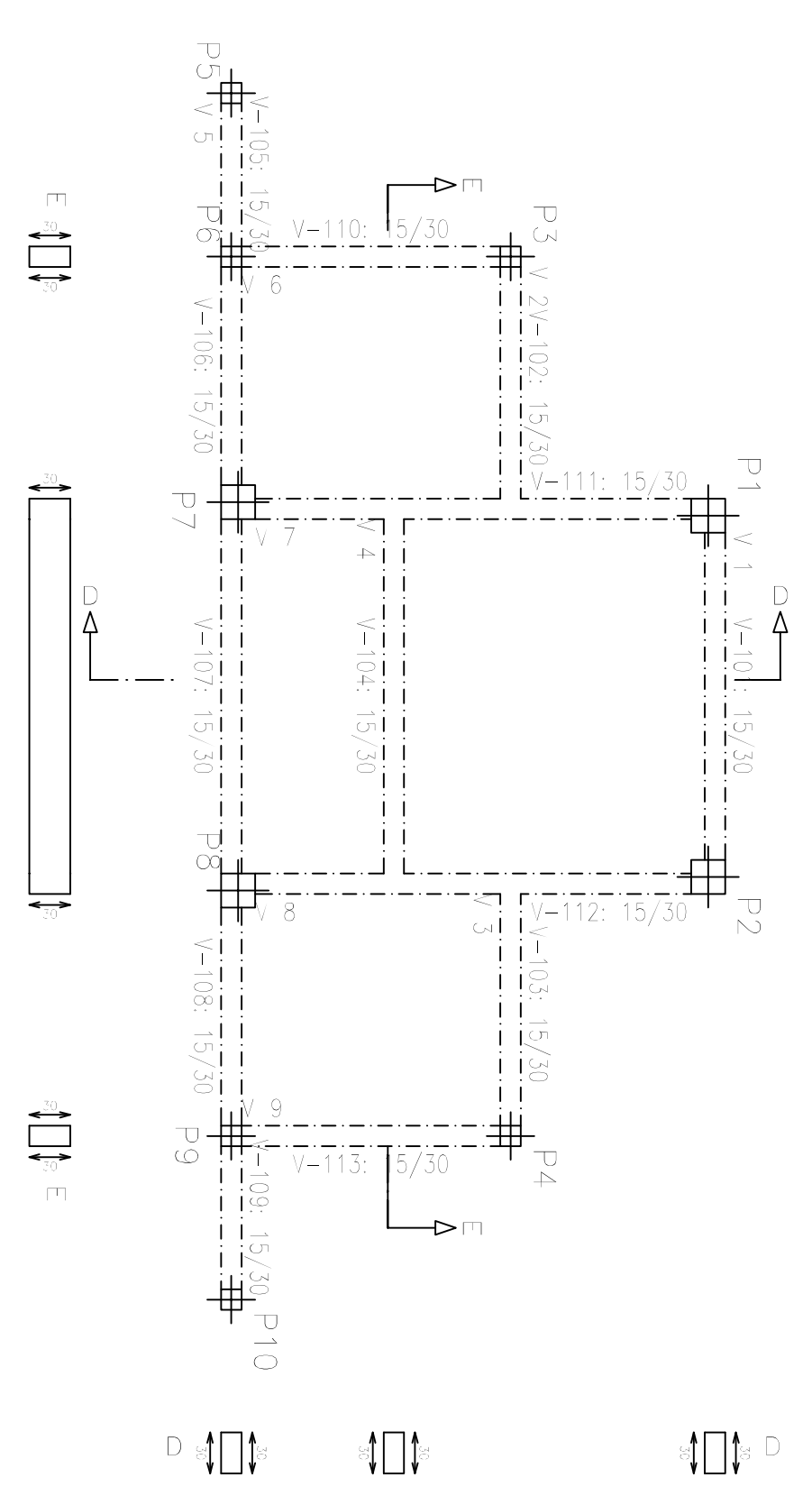
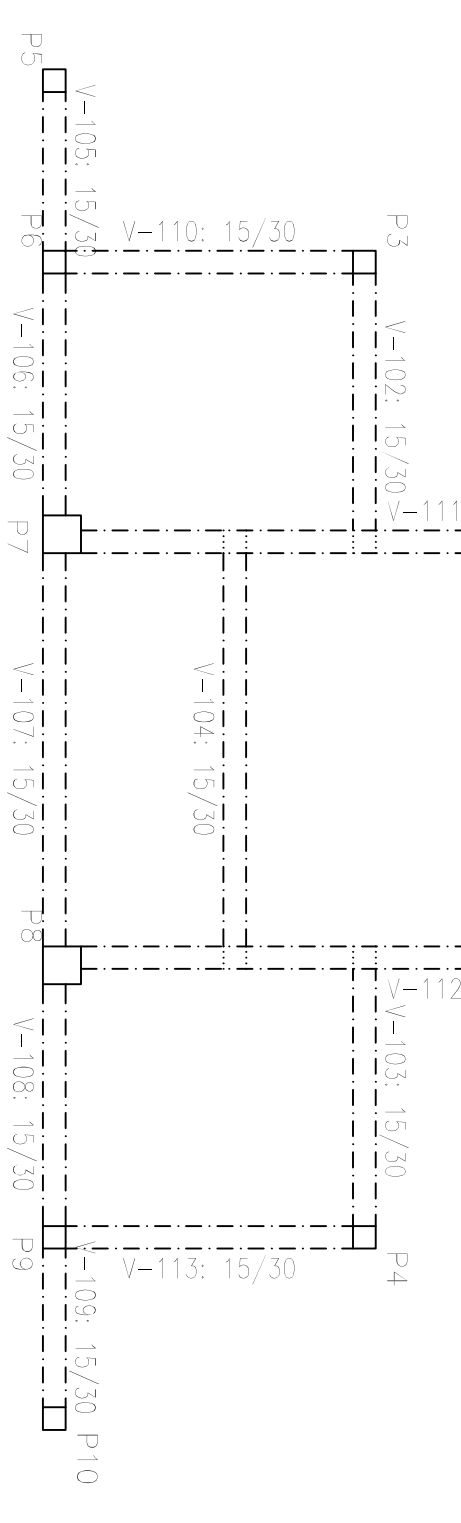
Pilares que terminam em  
Térreo  
Concreto: C20, em geral  
Aço: CA-50-A e CA-50-B  
Escala: 1:50

**Resumo Aço**

Térreo	Comp. total	Peso+10%	Total
CA-50-A-ø10	52,6	36	36
CA-60-B-ø5	36,8	6	6
<b>Total</b>			

Pilares  
Balcão  
Concreto: C20, em geral  
Escala: 1:50

Desenho de vigas  
Concreto: C20, em geral  
Aço: CA-50-A e CA-60-B  
Escala: 1:50



Elemento	Pos.	Dim	Q	Job	Ret	Job	Comp	Vol	Comp	Vol	Comp	Vol
P1=P2	1	810	3	18	97	115	348	2,3				
	2	810	3	20	300	213	650	2,9				
	3	810	3	140	140	140	140	1,4				
	4	810	4	30	106	136	444	3,4				
	5	810	10	92	92	92	92	0,92				
P7=P8	1	110	1	18	60	110	60	0,6				
	2	810	3	120	300	213	650	2,9				
	3	810	1	145	145	145	145	0,9				
	4	810	4	30	67	97	388	2,4				
	5	810	10	92	92	92	92	0,92				
V1	1	315	2	10	257	10	255	0,17				
	2	810	4	10	100	110	440	1,7				
	3	810	2	130	130	130	260	0,4				
	4	810	2	130	130	130	260	0,4				
	5	810	2	130	130	130	260	0,4				
V2	1	315	2	10	102	10	210	0,2				
	2	810	4	10	96	8	135	0,7				
	3	810	2	130	130	130	260	0,4				
	4	810	2	130	130	130	260	0,4				
	5	810	2	130	130	130	260	0,4				
V3	1	810	2	10	102	10	210	0,2				
	2	810	2	10	102	10	210	0,2				
	3	810	2	10	102	10	210	0,2				
	4	810	2	10	102	10	210	0,2				
	5	810	2	10	102	10	210	0,2				
V4	1	810	2	10	285	10	305	0,17				
	2	810	2	10	160	15	300	0,7				
	3	810	2	10	160	15	300	0,7				
	4	810	2	10	160	15	300	0,7				
	5	810	2	10	160	15	300	0,7				
V5	1	810	2	10	355	10	915	0,37				
	2	810	4	9	146	155	630	4,8				
	3	810	4	8	305	305	1220	6,8				
	4	810	2	145	145	145	290	0,5				
	5	810	6	66	66	66	66	0,66				
V6	1	810	2	10	215	10	235	0,13				
	2	810	2	10	125	10	125	0,25				
	3	810	2	125	125	80	1200	1,5				
	4	810	2	125	125	80	1200	1,5				
	5	810	2	125	125	80	1200	1,5				
V7	1	810	2	10	315	10	335	0,13				
	2	810	2	10	125	10	125	0,25				
	3	810	2	10	115	10	125	0,25				
	4	810	1	10	65	95	95	0,4				
	5	810	1	10	65	95	95	0,4				
V8	1	810	2	10	175	10	175	0,2				
	2	810	2	10	175	10	175	0,2				
	3	810	2	10	175	10	175	0,2				
	4	810	2	10	175	10	175	0,2				
	5	810	2	10	175	10	175	0,2				

Projeto: **Residência Villa do Cordeiro** Data: **15/08/2019**

Local: **Itaboraí - RJ** Projeto: **Projeto Arquitetônico de uma Residência**

Desenho: **Plano de Fundação de uma Viga**

AutoCAD: **AutoCAD 2019**

Arquivo: **Projeto Fundação - 01/04 - 22/7/19**