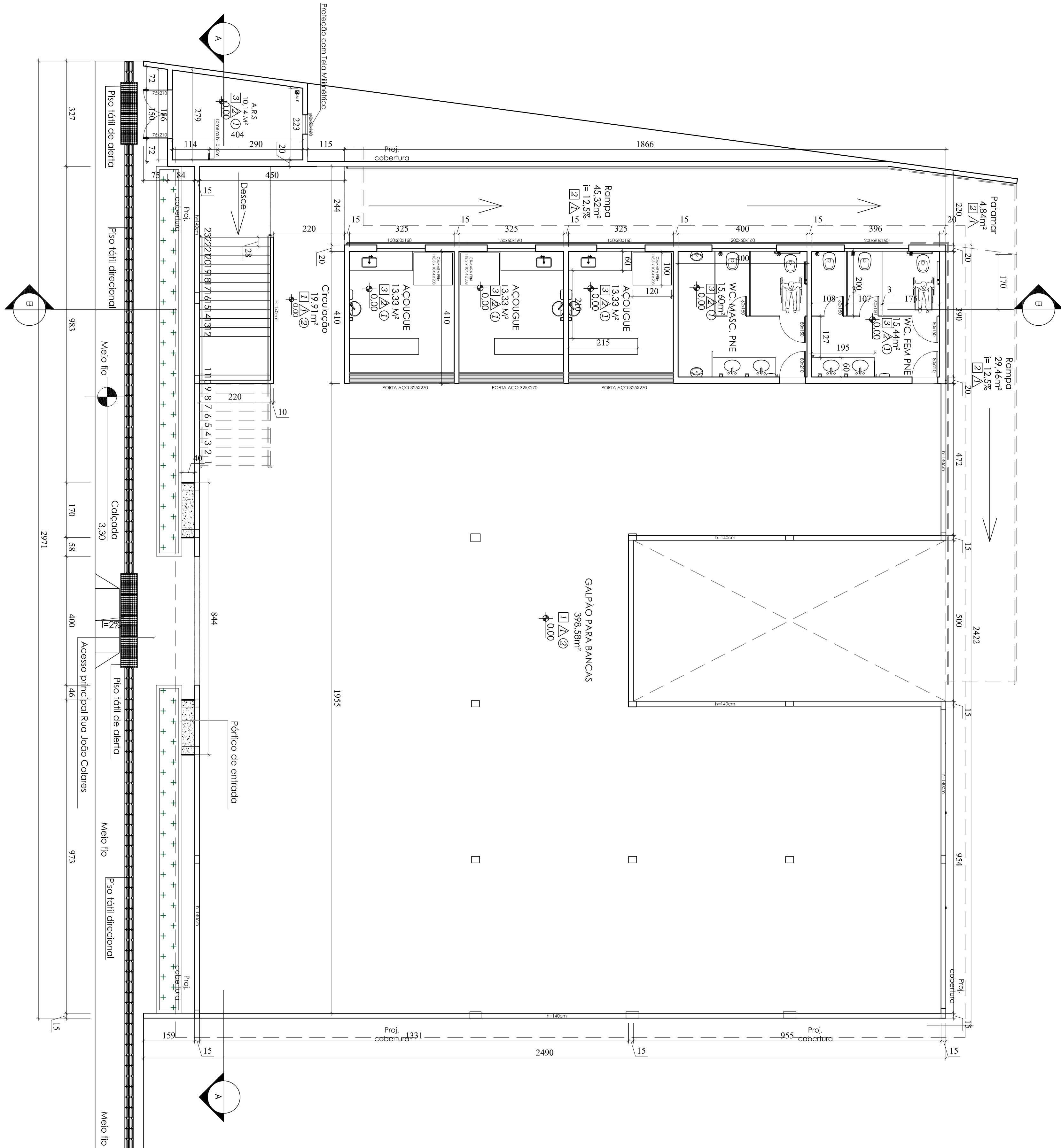
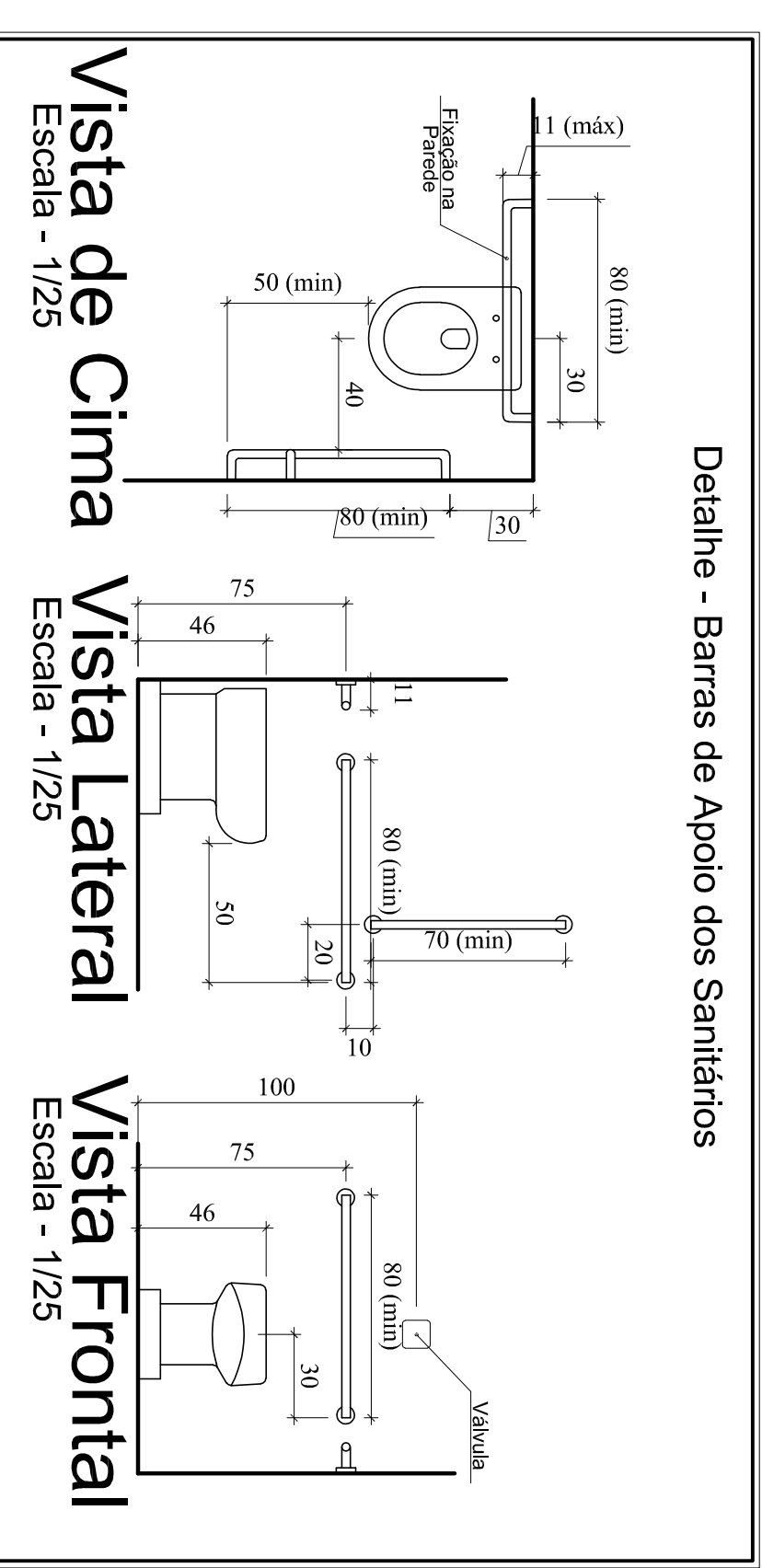


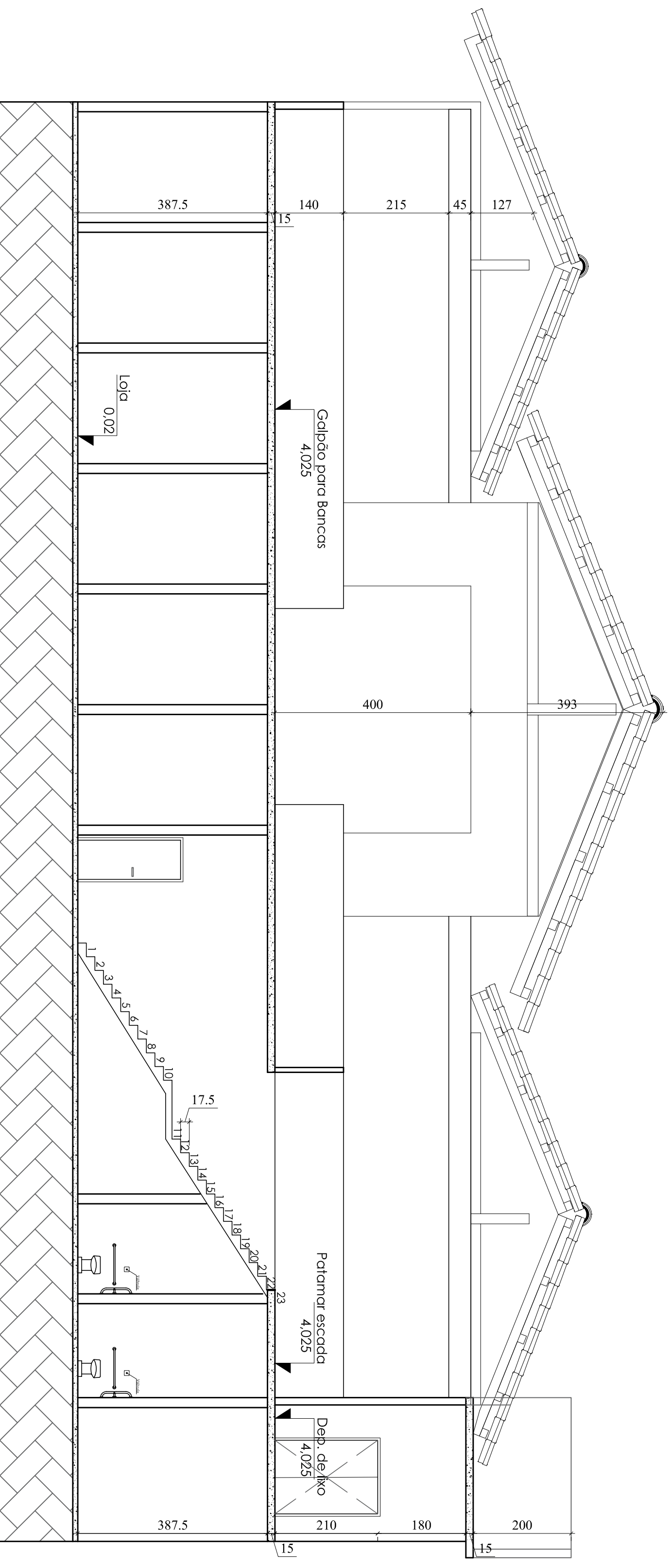
PLANTA PAV. SUBSOLO
Acesso pela Passarela Ribeirão
 Área: 638,23 m²
 Escala - 1/75



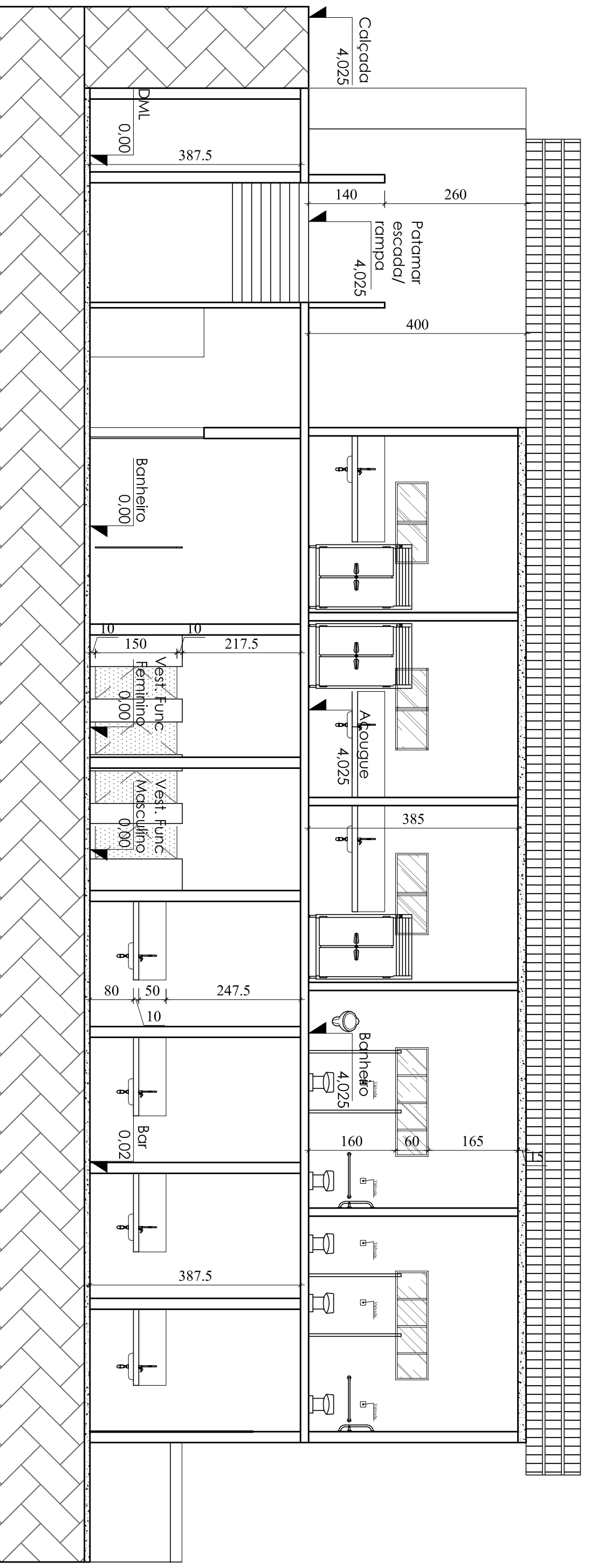
PLANTA PAV. SUPERIOR
Acesso pela Rua João Colares
 Área: 535,12 m²
 Escala - 1/75



Detalhe - Barras de Apoio dos Sanitários



CORTE A-A
 Escala - 1/75



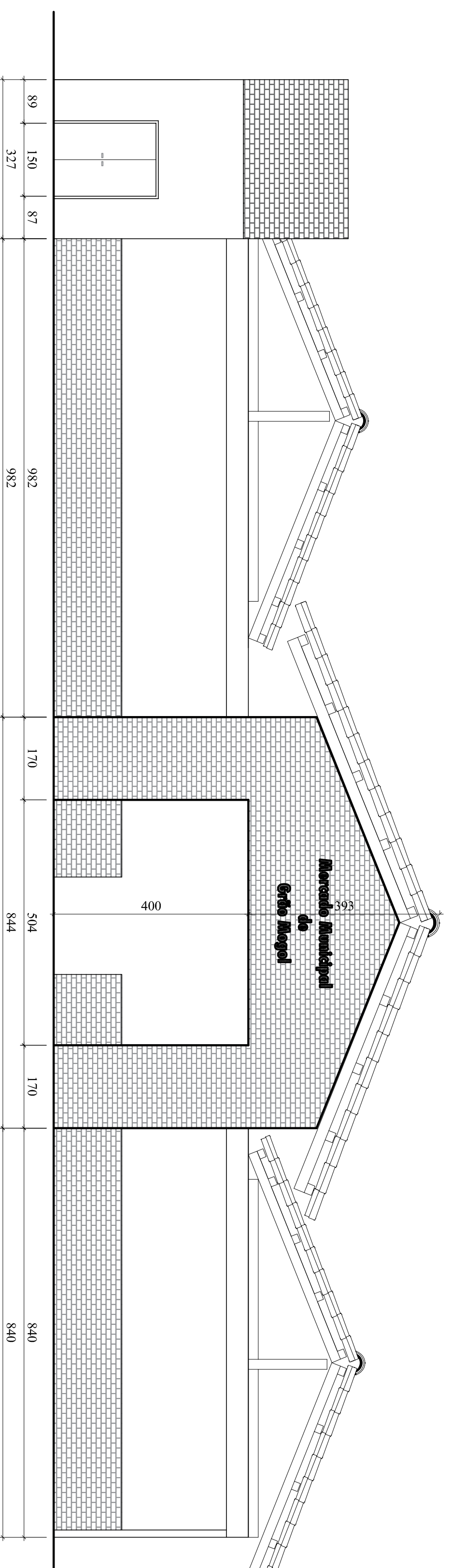
CORTE B-B
 Escala - 1/75

Memorial Técnico

Especificações básicas de materiais:

- 1 - Granilite acabamento polido.
 - 2 - Granilite tipo Puzier, acabamento lavado.
 - 3 - Porcelanato, acabamento esmalhado acetinado.
 - 4 - Pintura acrílica cor branco gelo até o teto.
 - 5 - Cerâmica esmaltada 20x20 cor branca até o teto.
 - 6 - Teto
 - 7 - Pintura acrílica PVA cor branca
 - 8 - Telhado Apartemte
- Observações:**
- 01 - Os rodapés serão de granito nas lojas e barras. Rodapés de Granilite nas circulações e galpões. Devem ser alinhados com as paredes e ter a altura de 10 cm.
 - 02 - As bancadas serão de granito e terão rodapés de 07 cm, e testeira de 05 cm, ambos do mesmo material.
 - 03 - Os banheiros de público, adaptados para deficientes físicos, foram dimensionados conforme NBR 9050 da ABNT.

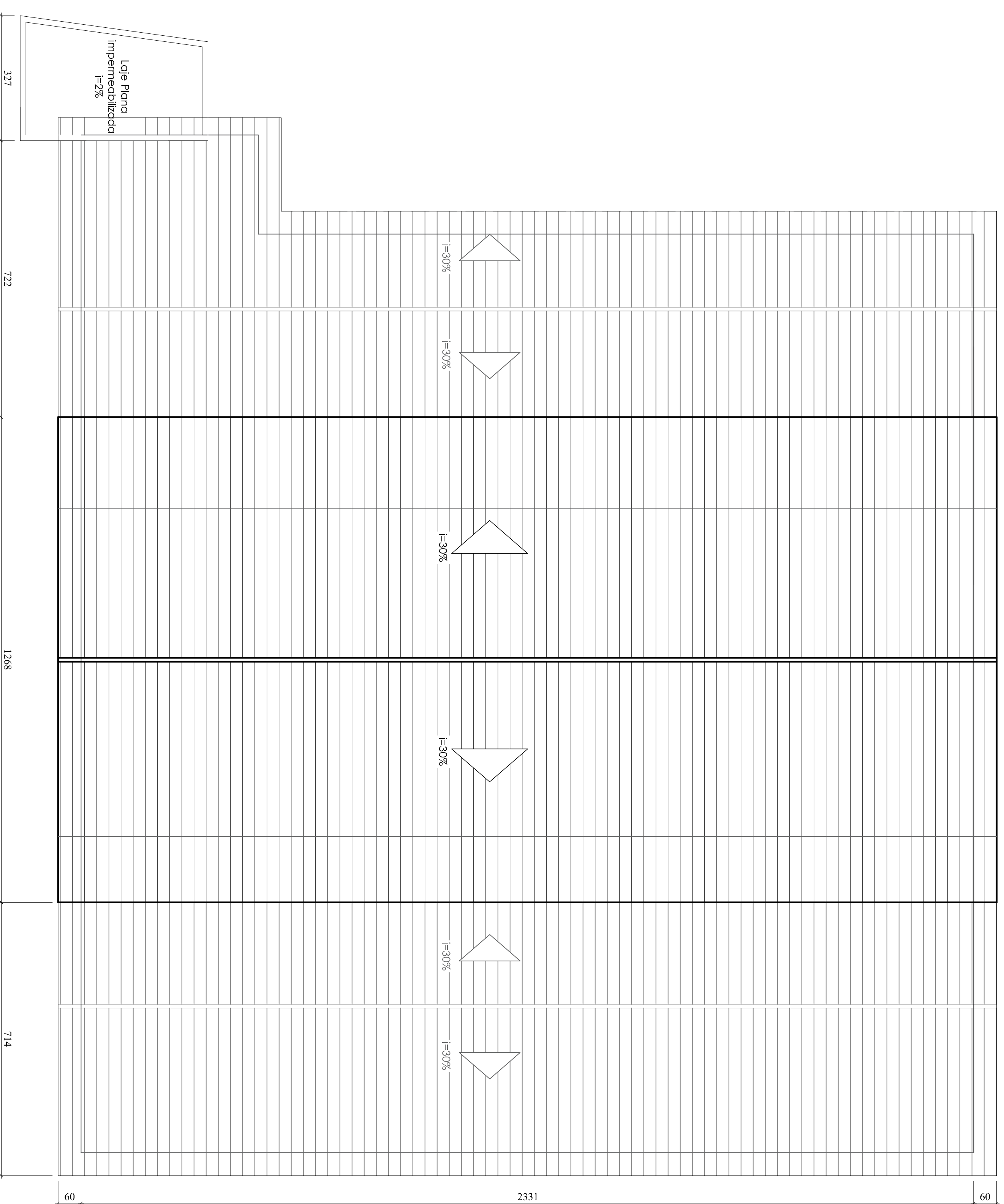
Para Uso do Requerente		Para Uso da Prefeitura	
Projeto		Licença	
Nome	Rua João Colares, s/n - Grafo Mogol	Nome	Projeto Arquitetônico
Objeto	Plantas, Cortes e detalhes	Objeto	Projeto Arquitetônico
Valor	11-07-2023	Valor	1,079
Assinatura	[Assinatura]	Assinatura	[Assinatura]
Carimbo	[Carimbo]	Carimbo	[Carimbo]
Outros		Outros	
Indicadas	0102	Indicadas	



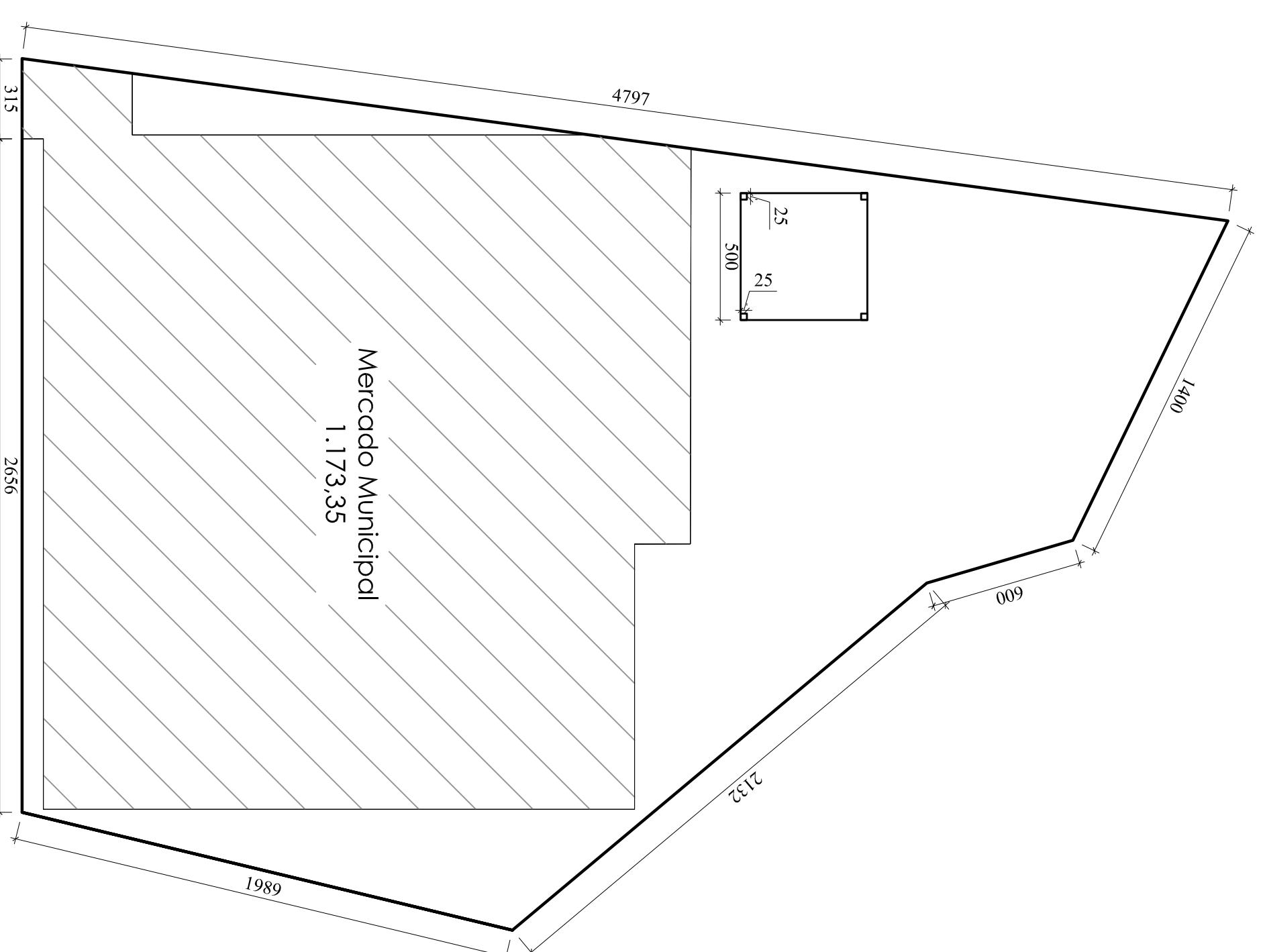
- Piso de Concreto
- Guia de Cordão Bolado 10x10 cm
- Grama Batatais
- Terra Vegetal
- Bloco de Concreto

Detalhe 01 - Guia de Cordão Bolado
Escala - 1/10

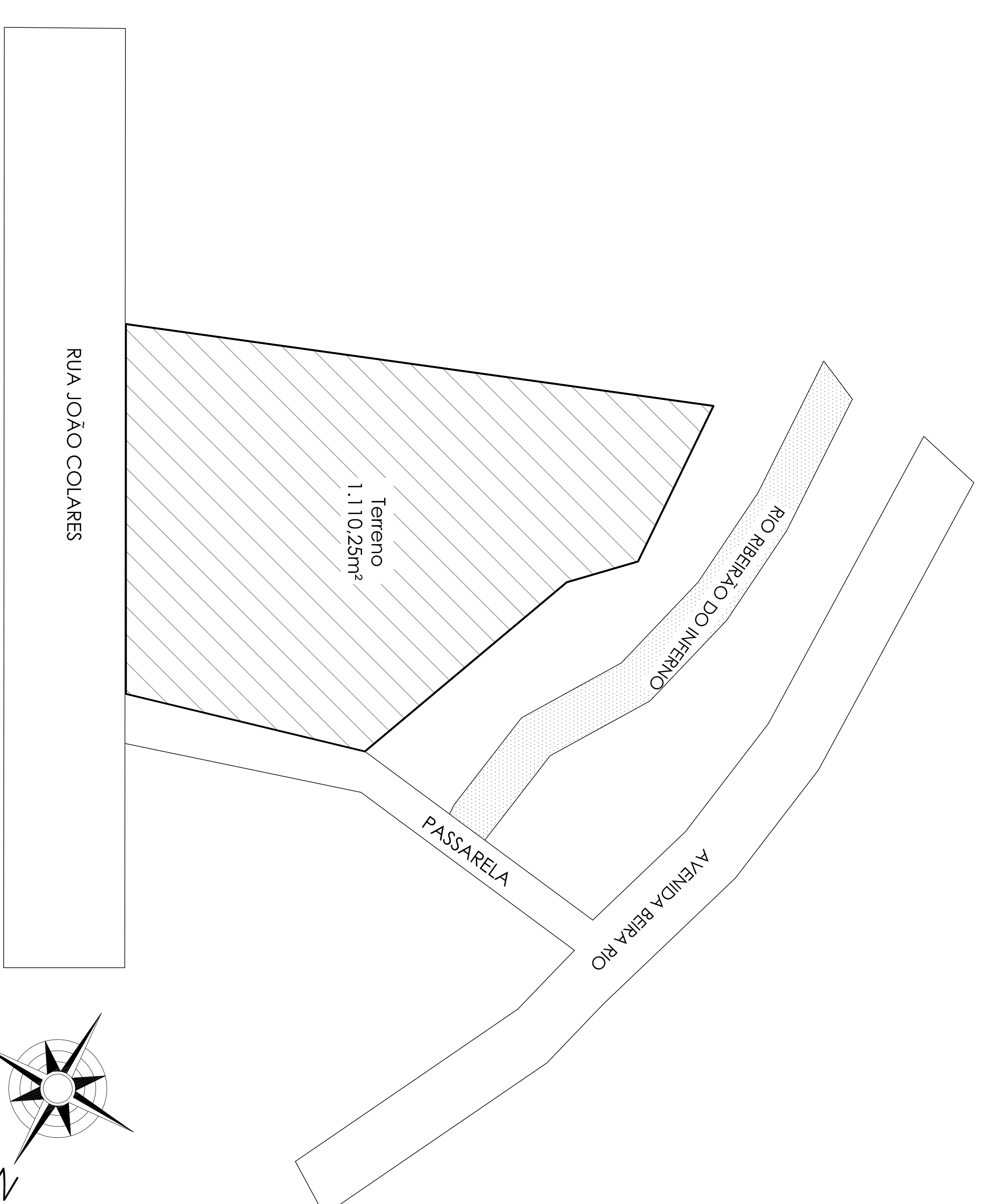
FACHADA
Acesso Rua João Colares
Escala - 1/75



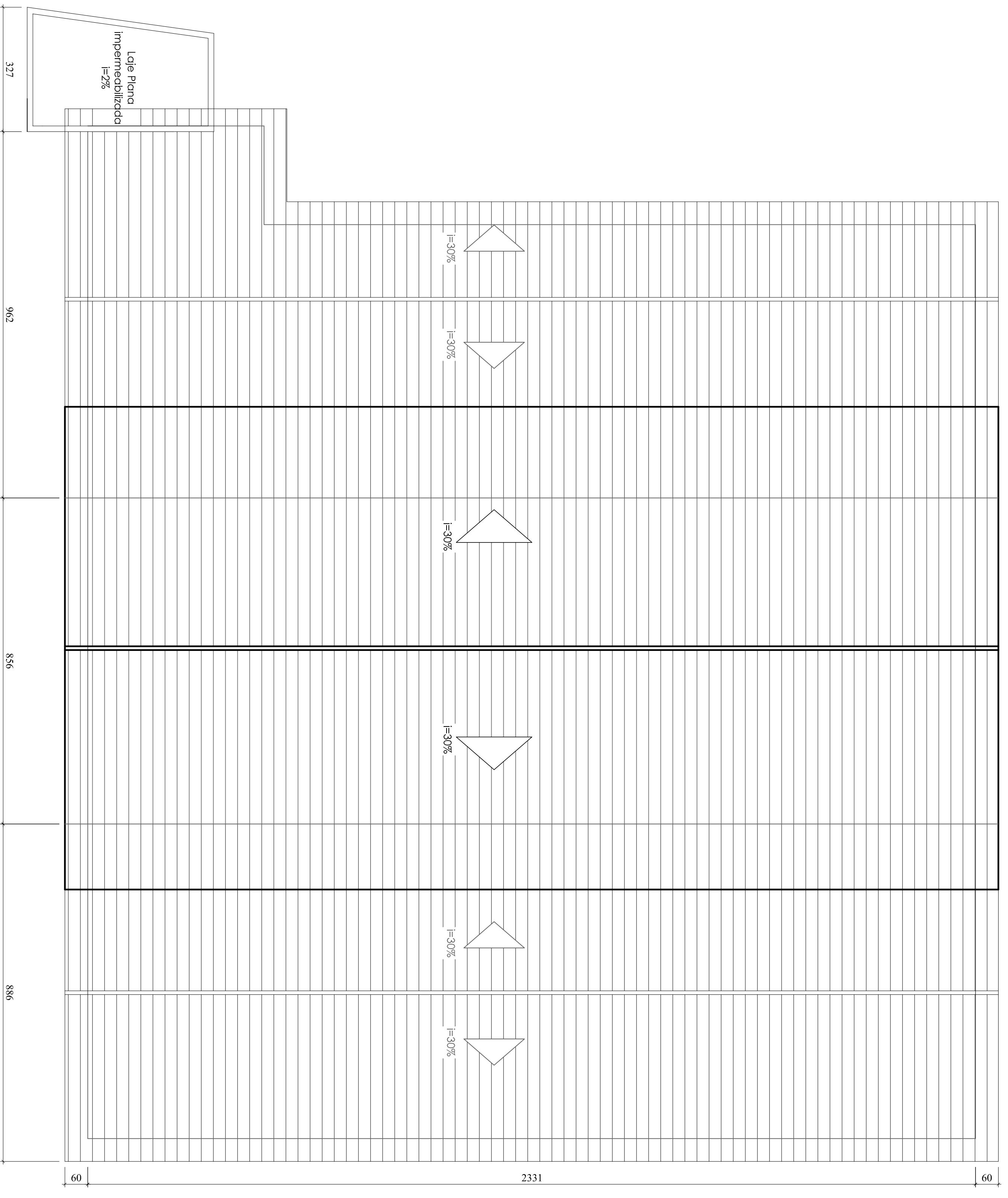
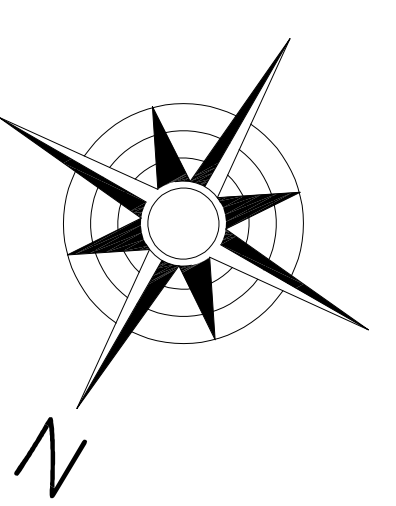
COBERTURA
Escala - 1/75



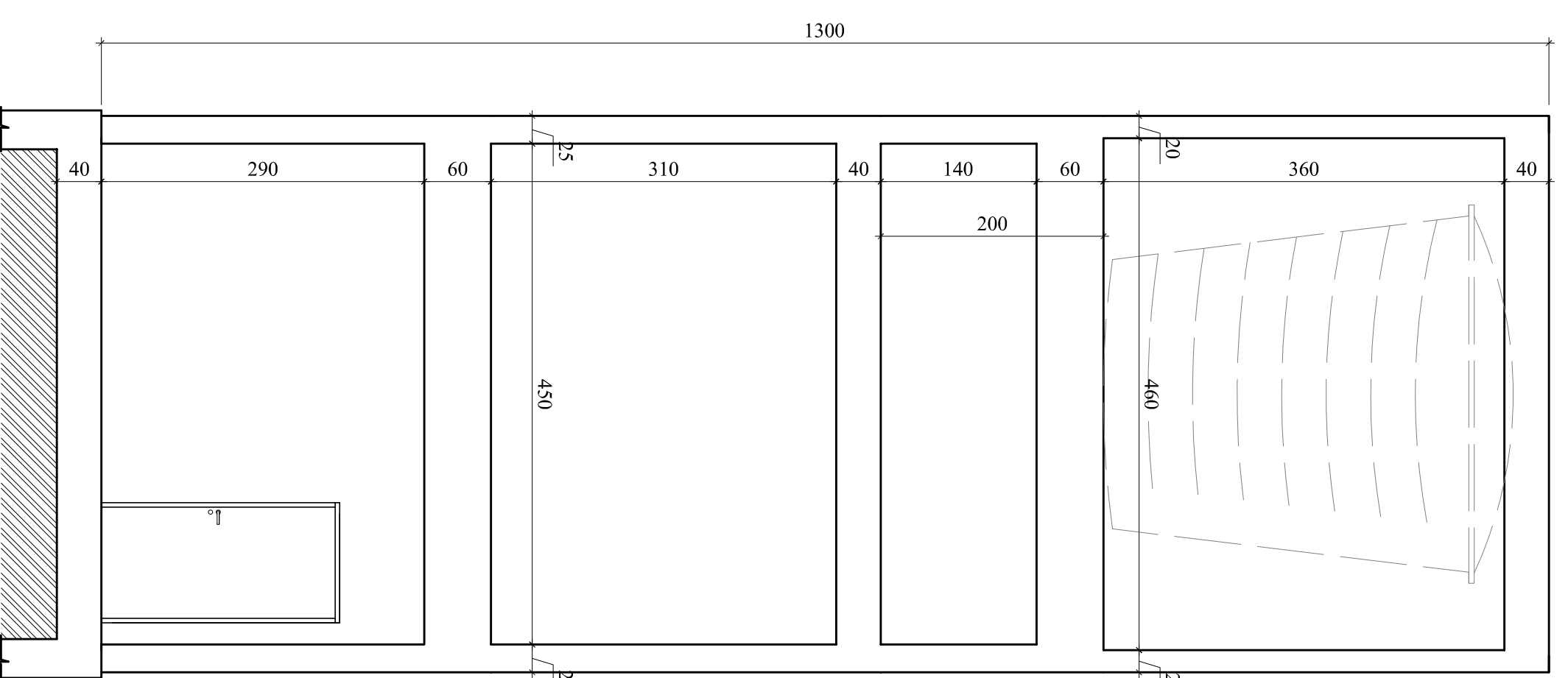
IMPLANTAÇÃO - MERCADO MUNICIPAL
TERRENO = 1.110,25m²
ÁREA CONSTRUIDA = 1.173,35 m²
Escala - 1/200



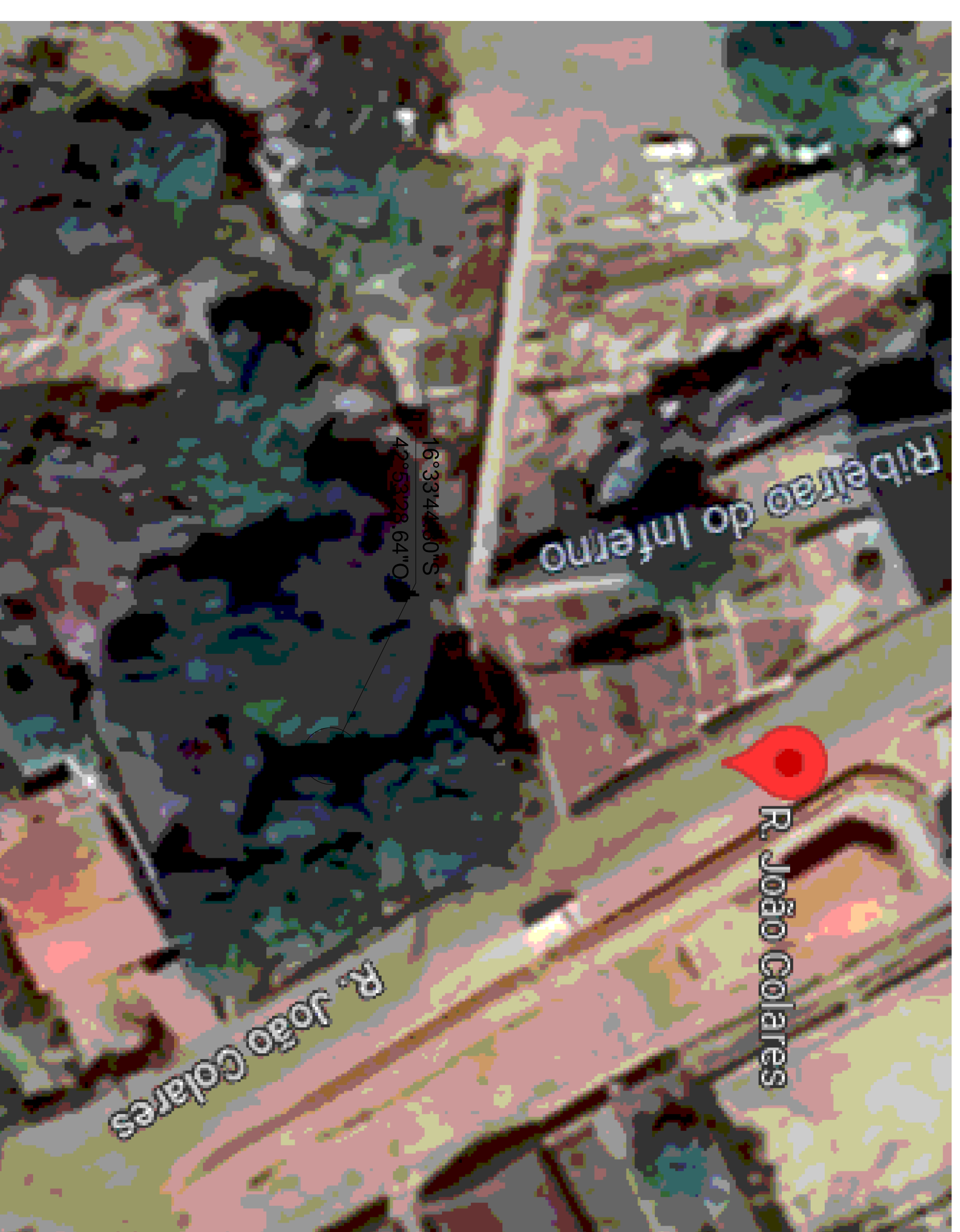
PLANTA DE SITUAÇÃO - MERCADO MUNICIPAL
TERRENO = 1.110,25m²
RUA JOÃO COLARES
Escala - 1/250



COBERTURA
Escala - 1/75

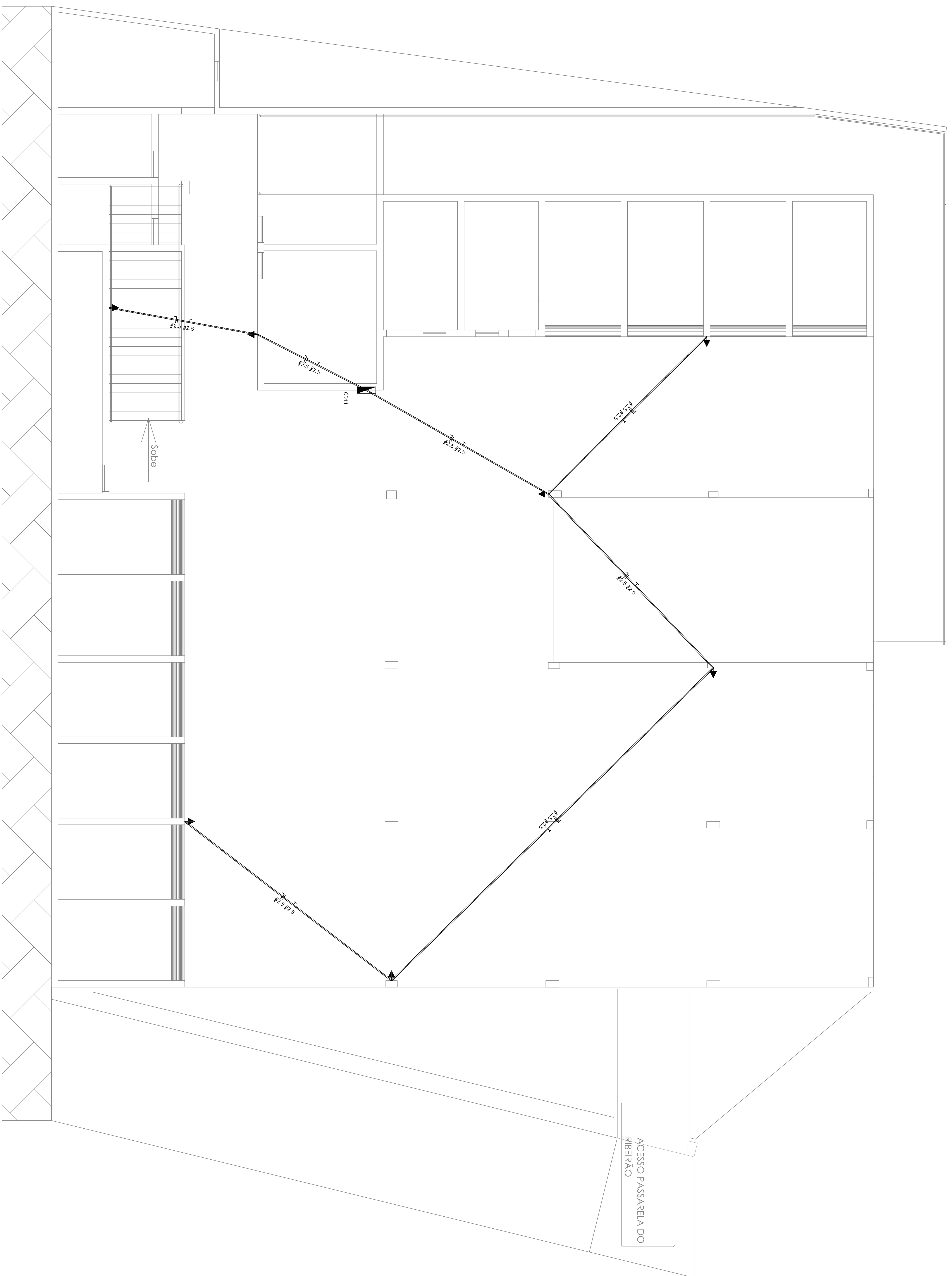


TORRE CAIXA D'ÁGUA
Área: 25,00 m²
Escala - 1/50



Para Uso do Requerente				Para Uso da Prefeitura			
Projeto				Revista			
Projeto	Cobertura Fachada, Silhadão Implantação e sanei	Auto	11-07-2023	Projeto	20.716.827/0001-50	Projeto	1.079
Arquiteto	Diego Antonio Prado e Aguiar	Engenheiro	20.716.827/0001-50	Arquiteto	Diego Antonio Prado e Aguiar	Engenheiro	20.716.827/0001-50
Projeto	Projeto Arquitetônico	Projeto	1.079	Projeto	Projeto Arquitetônico	Projeto	1.079
Área	Área do terreno: 1.110,25 m ² Área a Construir: 638,23 m ² + Pav. Superior: 538,12 m ² + Torre Caixa D'água = 1.198,35 m ²	Área	02/02	Área	Área do terreno: 1.110,25 m ² Área a Construir: 638,23 m ² + Pav. Superior: 538,12 m ² + Torre Caixa D'água = 1.198,35 m ²	Área	02/02

Indicadas

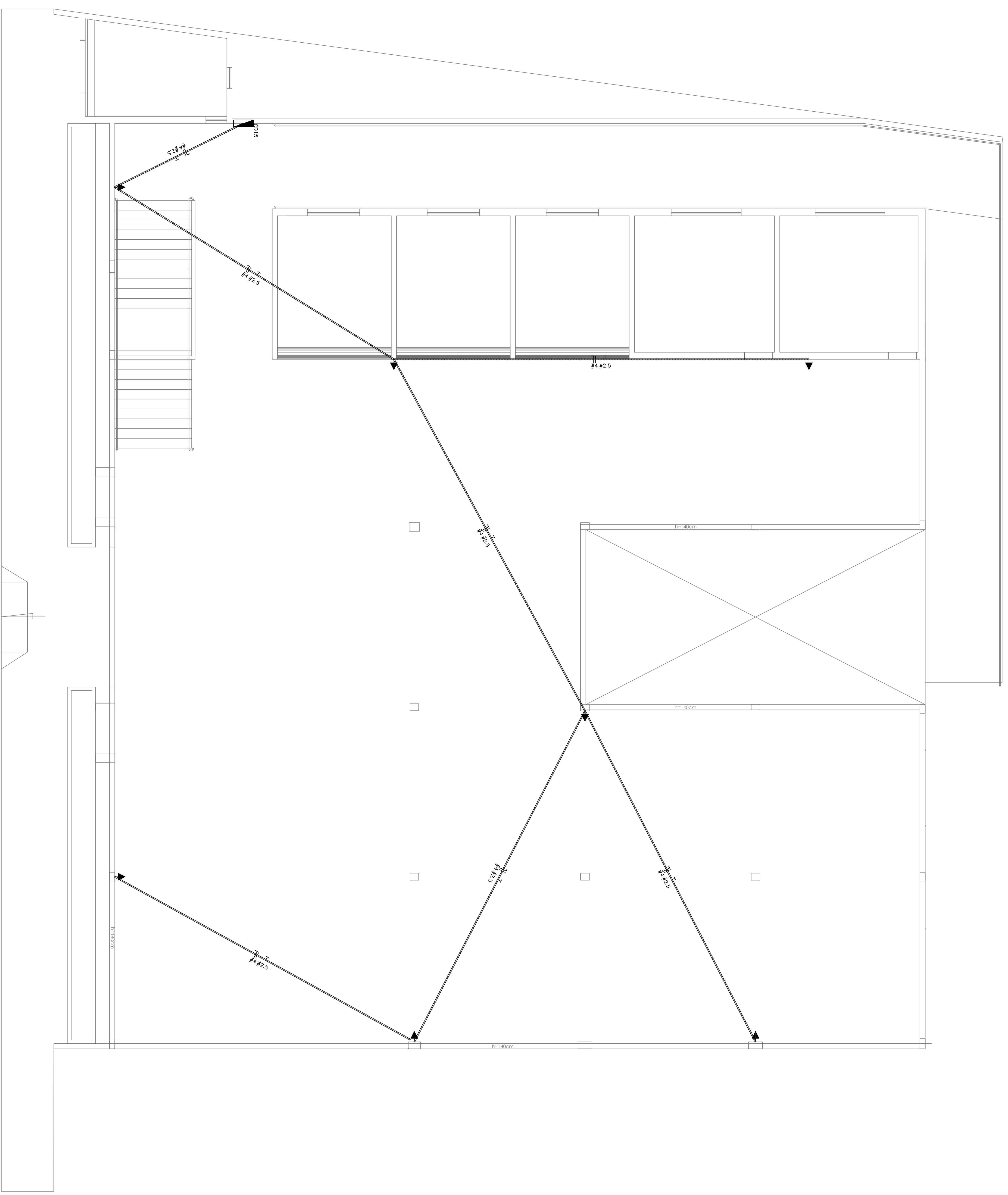


PLANTA PAV. SUBSOLO

Acesso pela Passarela Ribeirão

Área: 638,23 m²
Escala - 1/75

<p>PROJETO ELÉTRICO DE ILUMINAÇÃO DE EMERGENCIAS</p>		<p>PROJETO ELÉTRICO DE ILUMINAÇÃO DE EMERGENCIAS</p>	
<p>Nome do Empreendimento MERCADO MUNICIPAL DE SÃO MATEUS</p>		<p>PAV. SUBSOLO</p>	
<p>Endereço Rua João Colares, S/n</p>		<p>Centro São Mateus</p>	
<p>Proprietário Prefeitura Municipal de São Mateus</p>		<p>CEPA / Regido</p>	
<p>RF (Emp. CIVIL)</p>		<p>32.278/0</p>	
<p>Projeto Elétrico de Iluminação de Emergências José Magno Sarmiento</p>		<p>01/02</p>	



— Interruptor com circuito e linha —

Num.	Quant.	Unid.	Dimensão	Código	Descrição
1	14	pc		FECC024	Cabo 2x4
3	14	pc			Tubo 2" x 1,90cm

— Conduite —

Num.	Quant.	Unid.	Dimensão	Código	Descrição
1	84	pc	3/4"	C1	Canal passível motor - Conduite
3	393	terno	3/4"		Entrada Conduite - Terno
4	28	pc	3/4"	C2	Linha Resistor - Conduite

— Fiação e Disposição de Proteção —

Num.	Quant.	Unid.	Dimensão	Código	Descrição
1	62,52	m	2,5 mm ²	3000	Fio cabo 750 V - PVC - Terra
2	62,52	m	2,5 mm ²	3000	Fio cabo 750 V - PVC - Neutro
3	62,52	m	2,5 mm ²	3000	Fio cabo 750 V - PVC - Fase
4	144,36	m	2,5 mm ²	3000	Fio cabo 750 V - PVC - Terno

LEGENDA:

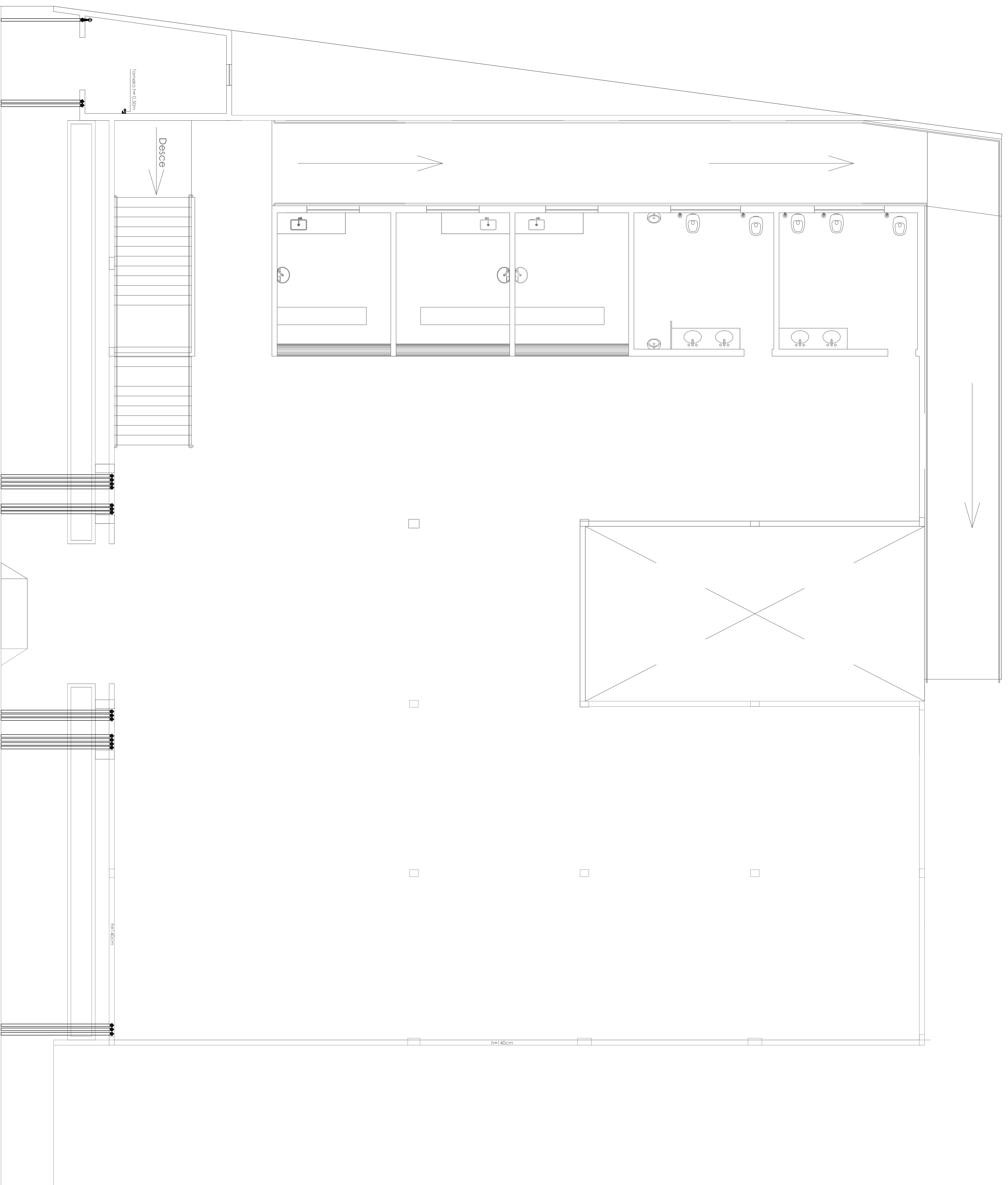
- ▲ - Tomada 2P x 1=190cm
- ▲— - Entrada Conduite 3/4"
- |—|— - Mão, Foa, Tera

PLANTA PAV. SUPERIOR

Acesso pela Rua João Colares

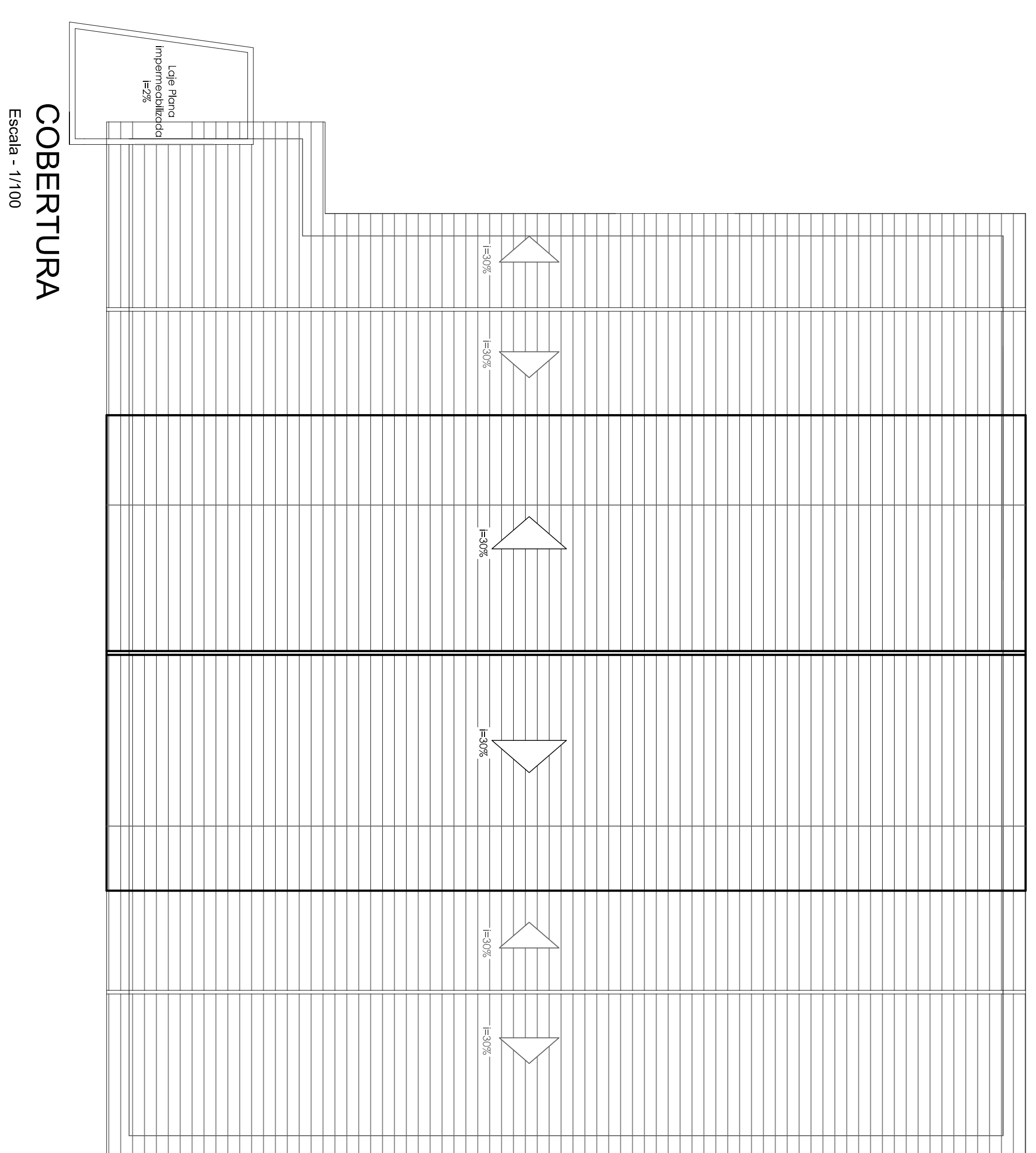
Área: 535,12 m²
Escala - 1/75

<p>PROJETO ELETRICO DE ILUMINARIAS DE EMERGENCIAS</p> <p>TIPO/Comércio</p> <p>Nome do Empreendimento: MERCADO MUNICIPAL DE GABO MOOD.</p> <p>Endereço: Rua João Colares, S/n Centro Gato Mogol</p> <p>Proprietário: Prefeitura Municipal de Gato Mogol</p> <p>RF (Emp. CIV) José Magno Sarmiento</p>		<p>JOSÉ MAGNO SARMIENTO</p> <p>TIPO/Comércio</p> <p>Nome do Empreendimento: PAV. SUPERIOR</p> <p>Endereço: Centro Gato Mogol</p> <p>Proprietário: Prefeitura Municipal de Gato Mogol</p> <p>RF (Emp. CIV) José Magno Sarmiento</p>	
<p>Coordenadas e Altitudes</p> <p>Alt. L.O. 3.0</p> <p>Alt. M.O. 0.0</p>	<p>Informações complementares</p> <p>Carga Instalada</p> <p>Demanda</p>	<p>02/02</p>	<p>32.278/0</p>



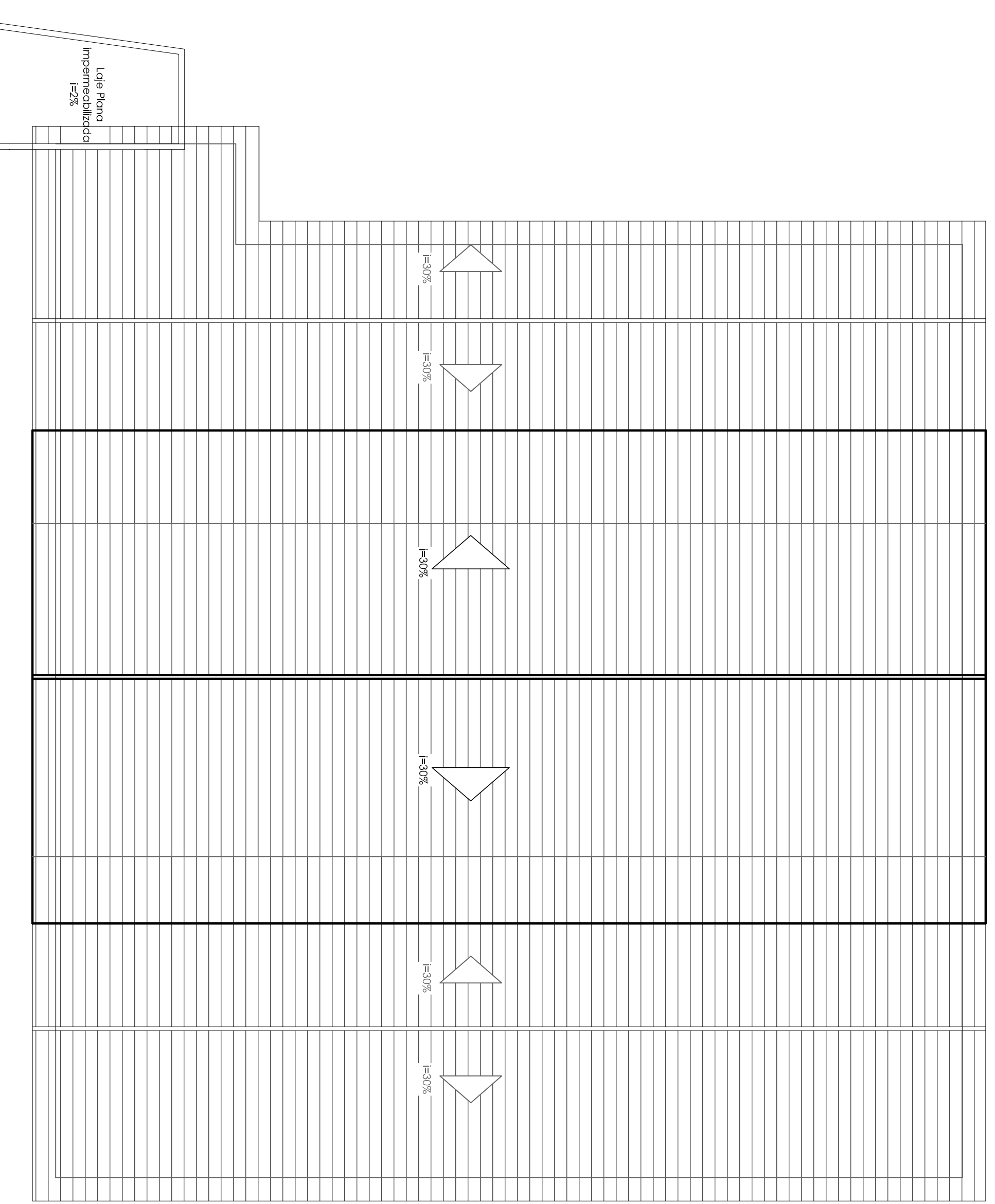
PLANTA PAV. SUPERIOR

ESCALA - 1/50



COBERTURA

Escala - 1/100



COBERTURA

Escala - 1/100

Quant	Und	Dimensão	Descrição
23,33	Barril	75mm	Tubo PVC Saldavel marrom (NBR 5442/4 - CR19)

Quant	Und	Dimensão	Descrição
21	pc	100x40x10mm	Barra de aço inoxidável circular
1	pc	100x40x10mm	Reservaço excêntrica

LEGENDA:

Quant	Und	Dimensão	Descrição
23,33	Barril	75mm	Tubo PVC Saldavel marrom (NBR 5442/4 - CR19)

Quant	Und	Dimensão	Descrição
21	pc	100x40x10mm	Barra de aço inoxidável circular
1	pc	100x40x10mm	Reservaço excêntrica

LEGENDA:

PVC Águas Pluviais

- Lata 40 75mm (Galvalume)
- Lata 80 75mm (Galvalume)
- Lata 100 75mm (Galvalume)
- Lata 125 75mm (Galvalume)
- Lata 150 75mm (Galvalume)
- Lata 175 75mm (Galvalume)
- Lata 200 75mm (Galvalume)
- Lata 225 75mm (Galvalume)
- Lata 250 75mm (Galvalume)
- Lata 275 75mm (Galvalume)
- Lata 300 75mm (Galvalume)
- Lata 325 75mm (Galvalume)
- Lata 350 75mm (Galvalume)
- Lata 375 75mm (Galvalume)
- Lata 400 75mm (Galvalume)
- Lata 425 75mm (Galvalume)
- Lata 450 75mm (Galvalume)
- Lata 475 75mm (Galvalume)
- Lata 500 75mm (Galvalume)
- Lata 525 75mm (Galvalume)
- Lata 550 75mm (Galvalume)
- Lata 575 75mm (Galvalume)
- Lata 600 75mm (Galvalume)
- Lata 625 75mm (Galvalume)
- Lata 650 75mm (Galvalume)
- Lata 675 75mm (Galvalume)
- Lata 700 75mm (Galvalume)
- Lata 725 75mm (Galvalume)
- Lata 750 75mm (Galvalume)
- Lata 775 75mm (Galvalume)
- Lata 800 75mm (Galvalume)
- Lata 825 75mm (Galvalume)
- Lata 850 75mm (Galvalume)
- Lata 875 75mm (Galvalume)
- Lata 900 75mm (Galvalume)
- Lata 925 75mm (Galvalume)
- Lata 950 75mm (Galvalume)
- Lata 975 75mm (Galvalume)
- Lata 1000 75mm (Galvalume)

TUBULAÇÃO

- Lata PVC Saldavel marrom (NBR 5442/4 - CR19) 75mm (Galvalume)
- Lata PVC Saldavel marrom (NBR 5442/4 - CR19) 100mm (Galvalume)
- Lata PVC Saldavel marrom (NBR 5442/4 - CR19) 125mm (Galvalume)
- Lata PVC Saldavel marrom (NBR 5442/4 - CR19) 150mm (Galvalume)
- Lata PVC Saldavel marrom (NBR 5442/4 - CR19) 175mm (Galvalume)
- Lata PVC Saldavel marrom (NBR 5442/4 - CR19) 200mm (Galvalume)
- Lata PVC Saldavel marrom (NBR 5442/4 - CR19) 225mm (Galvalume)
- Lata PVC Saldavel marrom (NBR 5442/4 - CR19) 250mm (Galvalume)
- Lata PVC Saldavel marrom (NBR 5442/4 - CR19) 275mm (Galvalume)
- Lata PVC Saldavel marrom (NBR 5442/4 - CR19) 300mm (Galvalume)
- Lata PVC Saldavel marrom (NBR 5442/4 - CR19) 325mm (Galvalume)
- Lata PVC Saldavel marrom (NBR 5442/4 - CR19) 350mm (Galvalume)
- Lata PVC Saldavel marrom (NBR 5442/4 - CR19) 375mm (Galvalume)
- Lata PVC Saldavel marrom (NBR 5442/4 - CR19) 400mm (Galvalume)
- Lata PVC Saldavel marrom (NBR 5442/4 - CR19) 425mm (Galvalume)
- Lata PVC Saldavel marrom (NBR 5442/4 - CR19) 450mm (Galvalume)
- Lata PVC Saldavel marrom (NBR 5442/4 - CR19) 475mm (Galvalume)
- Lata PVC Saldavel marrom (NBR 5442/4 - CR19) 500mm (Galvalume)
- Lata PVC Saldavel marrom (NBR 5442/4 - CR19) 525mm (Galvalume)
- Lata PVC Saldavel marrom (NBR 5442/4 - CR19) 550mm (Galvalume)
- Lata PVC Saldavel marrom (NBR 5442/4 - CR19) 575mm (Galvalume)
- Lata PVC Saldavel marrom (NBR 5442/4 - CR19) 600mm (Galvalume)
- Lata PVC Saldavel marrom (NBR 5442/4 - CR19) 625mm (Galvalume)
- Lata PVC Saldavel marrom (NBR 5442/4 - CR19) 650mm (Galvalume)
- Lata PVC Saldavel marrom (NBR 5442/4 - CR19) 675mm (Galvalume)
- Lata PVC Saldavel marrom (NBR 5442/4 - CR19) 700mm (Galvalume)
- Lata PVC Saldavel marrom (NBR 5442/4 - CR19) 725mm (Galvalume)
- Lata PVC Saldavel marrom (NBR 5442/4 - CR19) 750mm (Galvalume)
- Lata PVC Saldavel marrom (NBR 5442/4 - CR19) 775mm (Galvalume)
- Lata PVC Saldavel marrom (NBR 5442/4 - CR19) 800mm (Galvalume)
- Lata PVC Saldavel marrom (NBR 5442/4 - CR19) 825mm (Galvalume)
- Lata PVC Saldavel marrom (NBR 5442/4 - CR19) 850mm (Galvalume)
- Lata PVC Saldavel marrom (NBR 5442/4 - CR19) 875mm (Galvalume)
- Lata PVC Saldavel marrom (NBR 5442/4 - CR19) 900mm (Galvalume)
- Lata PVC Saldavel marrom (NBR 5442/4 - CR19) 925mm (Galvalume)
- Lata PVC Saldavel marrom (NBR 5442/4 - CR19) 950mm (Galvalume)
- Lata PVC Saldavel marrom (NBR 5442/4 - CR19) 975mm (Galvalume)
- Lata PVC Saldavel marrom (NBR 5442/4 - CR19) 1000mm (Galvalume)

APROVADO

JOSÉ MAGNO SARMENTO

TEL: (51) 3545-1115 - e-mail: jpsarmen@telecom.net.br - CREA: 1658 - RS
EM CASO DE DÚVIDAS CONSULTAR O ENGENHEIRO

NOTAS GERAIS

TÍTULO DO PROJETO

Água Pluvial

PROFESSOR RESPONSÁVEL
DIEGO ANTONIO BRAGA
FRAGUNDES050527008885
PREFEITURA MUNICIPAL DE GRÃO MOGOL
CNPJ: 20.716.627/0001-50

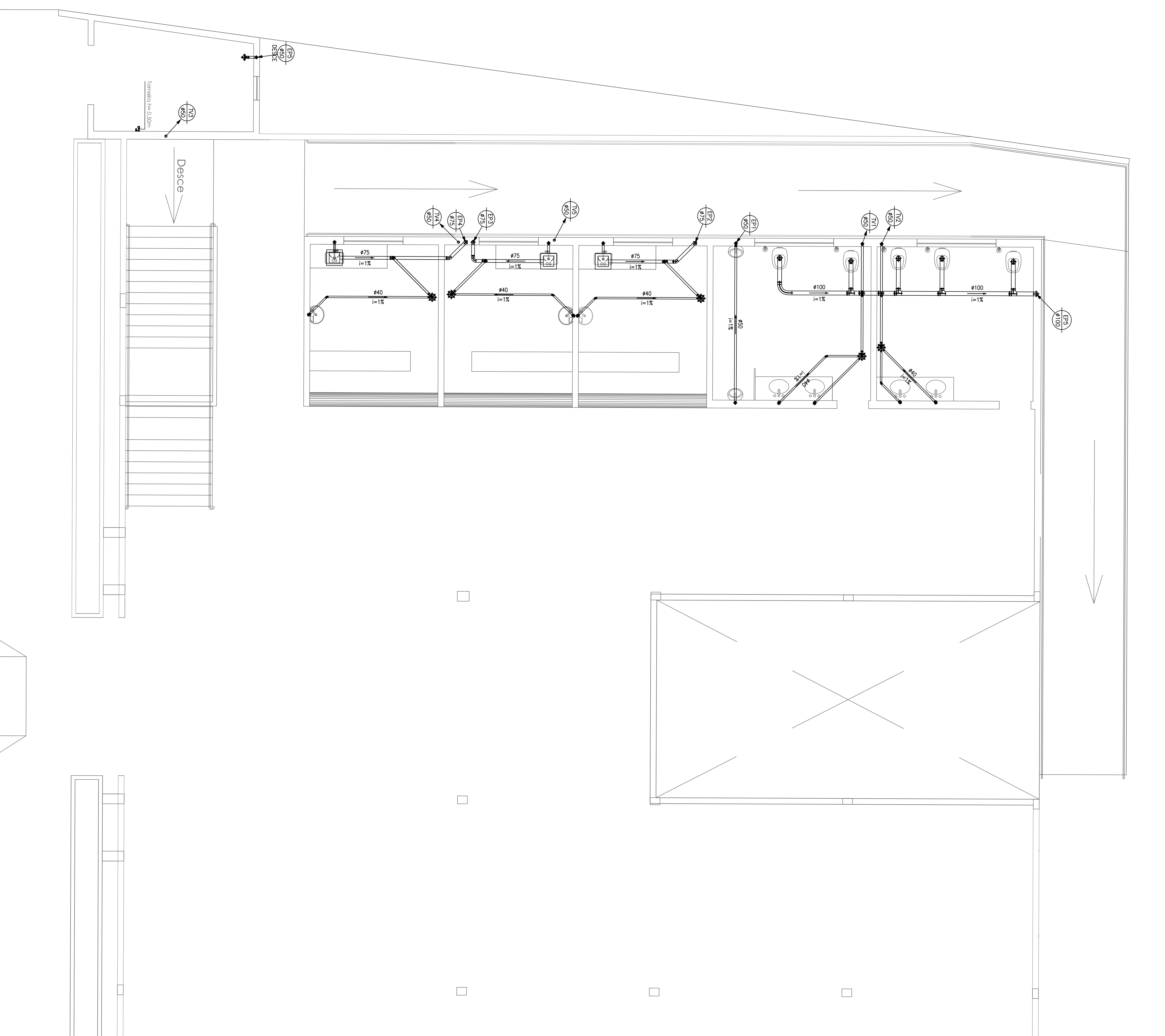
ENGENHEIRO
JOSÉ MAGNO SARMENTO
Assinatura digitalizada por
Data: 2023.07.01 15:03:12
ENGENHEIRO CIVIL - CRM: 46.3279/0

CONTÍDIO DA FOLHA
PROJETO HIDRO/SANITARIO

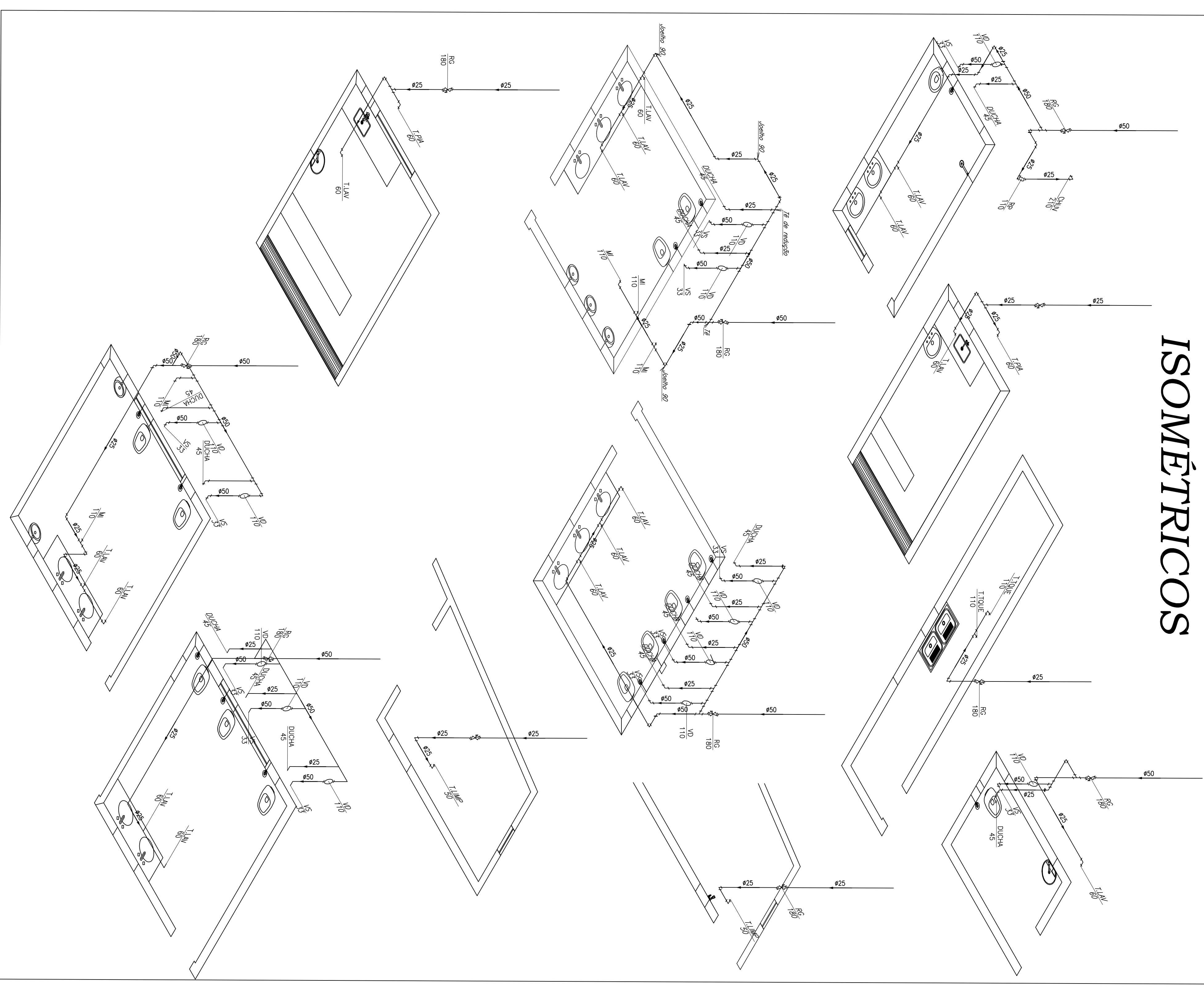
DATA: julho/2023 FOLHA 01/01

PLANTA PAV. SUPERIOR

ESCALA = 1/50



ISOMÉTRICOS



Quant.	Und.	Dimensão	Descrição
4.319	Barril	70mm	Tubo PVC Soddavel branco
10.023	Barril	40mm	Tubo PVC Soddavel branco
17.049	Barril	100mm	Tubo PVC Soddavel branco
15	pc	100mm	Elbow 90°
14	pc	100mm	Elbow 45°
13	pc	100mm	Elbow 22,5°
12	pc	100mm	Elbow 11,25°
11	pc	100mm	Elbow 5,625°
10	pc	100mm	Elbow 2,8125°
9	pc	100mm	Elbow 1,40625°
8	pc	100mm	Elbow 0,703125°
7	pc	100mm	Elbow 0,3515625°
6	pc	100mm	Elbow 0,17578125°
5	pc	100mm	Elbow 0,087890625°

Quant.	Und.	Dimensão	Descrição
10.091	Barril	50mm	Tubo PVC Soddavel marrom (NBR 5448/96 - CR19)
22	pc	25mm x 1/2"	Registro de caixa base
13	pc	50mm x 1/2"	Registro de caixa base
13	pc	40mm x 1/2"	Registro de caixa base
2	pc	50mm	Registro de caixa base
27	pc	50mm	Registro de caixa base
20	pc	50mm	Registro de caixa base
2	pc	25mm x 1/2"	Registro de caixa base
2	pc	50mm	Registro de caixa base
10	pc	25mm x 1/2"	Registro de caixa base

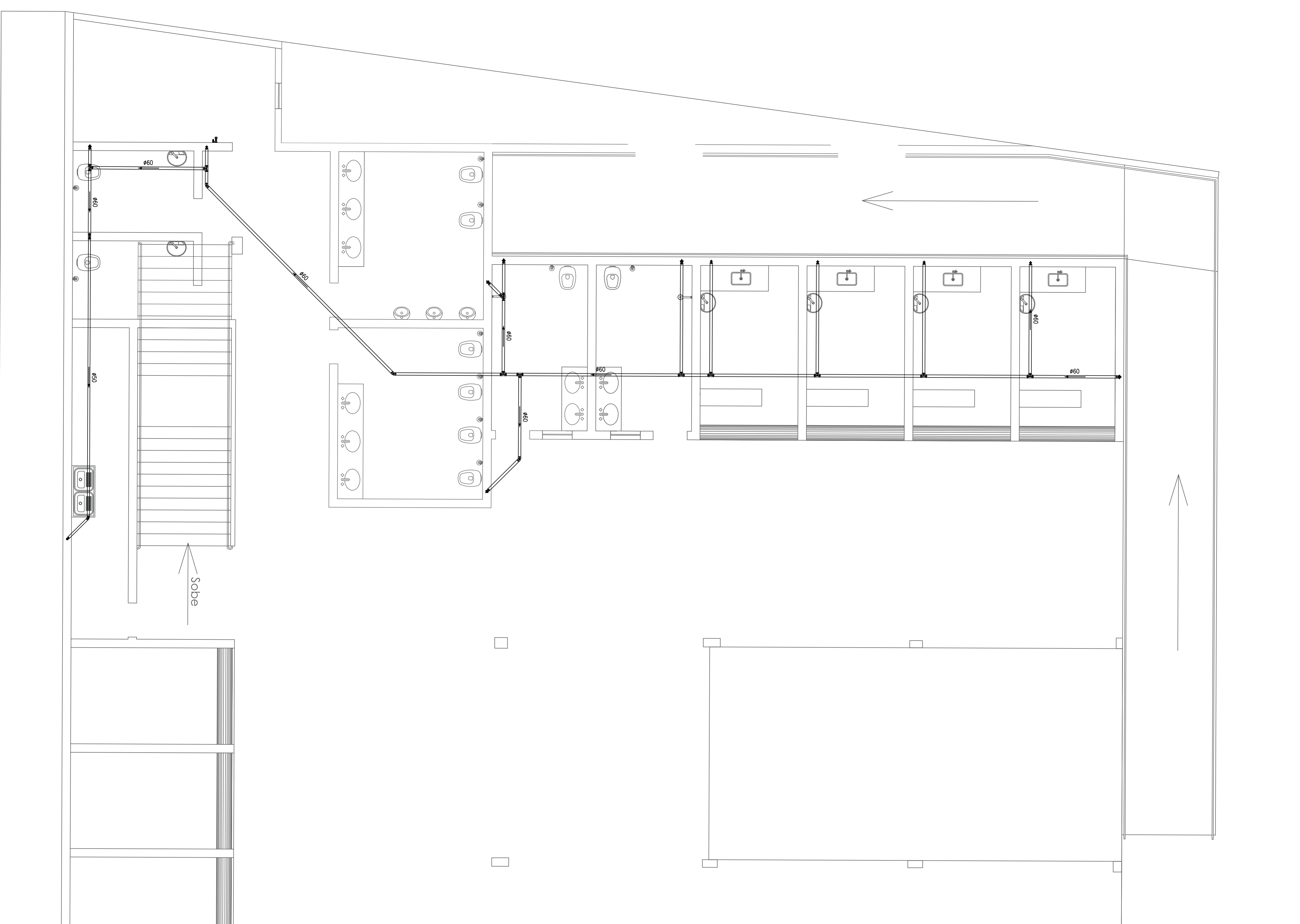
LEGENDA:
DNV - Sonda para Diâmetro - 1x27,00m
PR - Registro de caixa base - 1x110cm
S8 - Sonda para Bateria - 1x80cm
LLAV - Sonda para Ducha Higienizante - 1x40cm
TLAP - Sonda para Lavagem - 1x50cm
FRK - Sonda para Fio - 1x110cm
UDC - Sonda para Ureter - 1x110cm
VS - Visão de Desce - 1x110cm
VS - Visão Sanitário - 1x30cm

LEGENDA:
PVC Soddavel branco
+ Caixa Sanitária 100x100x100cm (Distância/sem Furo)
+ Caixa Sanitária 100x100x50cm (Distância/sem Furo)
+ Caixa 40 100cm (Distância/sem Furo)
+ Caixa 50 100cm (Distância/sem Furo)
+ Caixa 60 100cm (Distância/sem Furo)
+ Caixa 70 100cm (Distância/sem Furo)
+ Caixa 80 100cm (Distância/sem Furo)
+ Caixa 90 100cm (Distância/sem Furo)
+ Caixa 100cm (Distância/sem Furo)
+ Caixa 110cm (Distância/sem Furo)
+ Caixa 120cm (Distância/sem Furo)
+ Caixa 130cm (Distância/sem Furo)
+ Caixa 140cm (Distância/sem Furo)
+ Caixa 150cm (Distância/sem Furo)
+ Caixa 160cm (Distância/sem Furo)
+ Caixa 170cm (Distância/sem Furo)
+ Caixa 180cm (Distância/sem Furo)
+ Caixa 190cm (Distância/sem Furo)
+ Caixa 200cm (Distância/sem Furo)
+ Caixa 210cm (Distância/sem Furo)
+ Caixa 220cm (Distância/sem Furo)
+ Caixa 230cm (Distância/sem Furo)
+ Caixa 240cm (Distância/sem Furo)
+ Caixa 250cm (Distância/sem Furo)
+ Caixa 260cm (Distância/sem Furo)
+ Caixa 270cm (Distância/sem Furo)
+ Caixa 280cm (Distância/sem Furo)
+ Caixa 290cm (Distância/sem Furo)
+ Caixa 300cm (Distância/sem Furo)
+ Caixa 310cm (Distância/sem Furo)
+ Caixa 320cm (Distância/sem Furo)
+ Caixa 330cm (Distância/sem Furo)
+ Caixa 340cm (Distância/sem Furo)
+ Caixa 350cm (Distância/sem Furo)
+ Caixa 360cm (Distância/sem Furo)
+ Caixa 370cm (Distância/sem Furo)
+ Caixa 380cm (Distância/sem Furo)
+ Caixa 390cm (Distância/sem Furo)
+ Caixa 400cm (Distância/sem Furo)

PROJETAÇÃO
PROJETO HIDRO/SANITÁRIO
PROFESSOR DIEGO ANTONIO BRAGA FAGUNDES.05052700868 Prefeitura Municipal de Crdo Mogol CNPJ: 20.716.627/0001-50
ELABORADOR José Magno Sarmento Data: 2023/02/03 Escala: 1/50 CONTATO: 31 3226.5190 SANTANA, S/N - CRD. MOGOL - MG
PROJETO HIDRO/SANITÁRIO
DATA: Junho/2023
FOLHA: 02/03

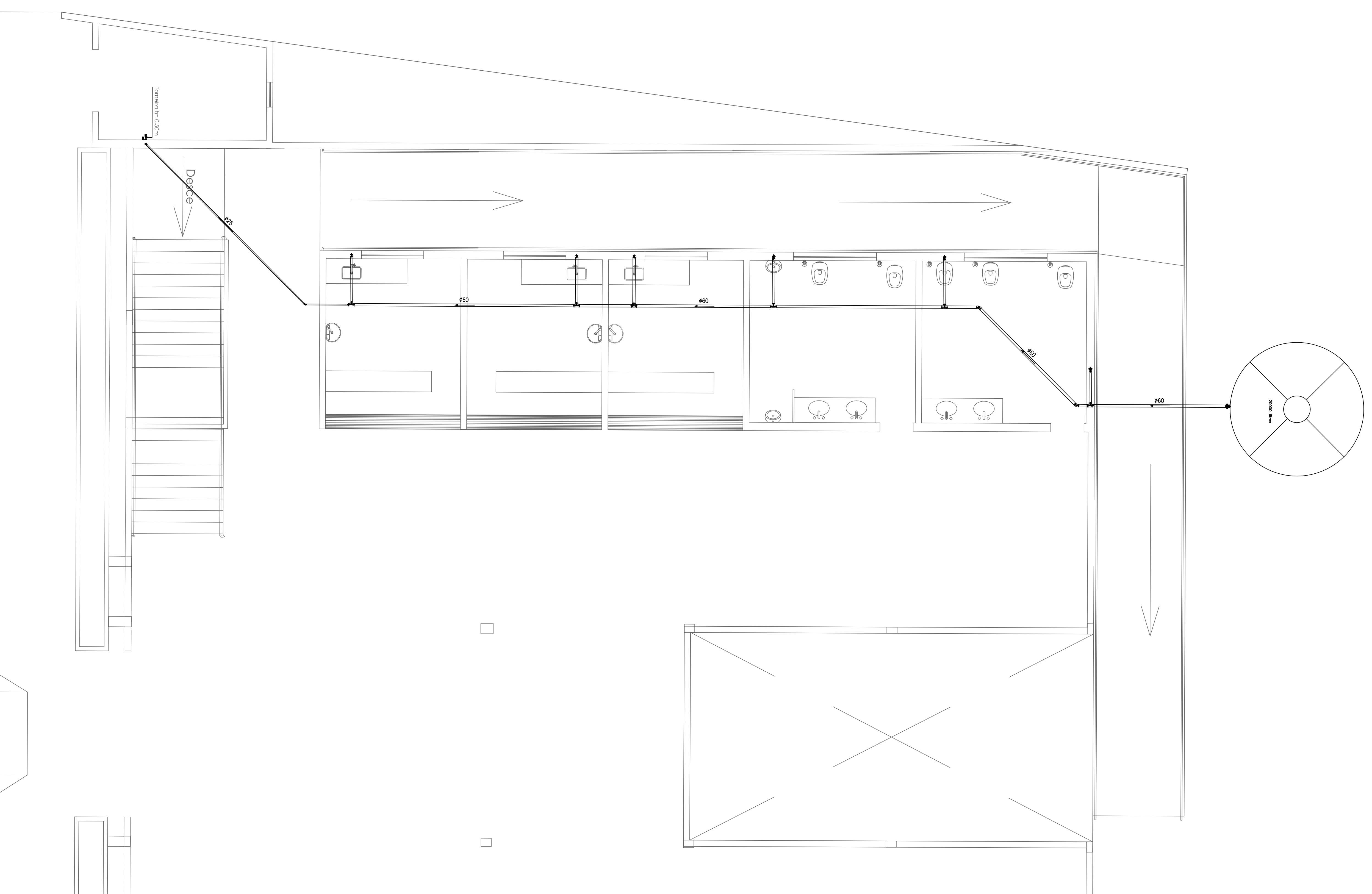
PLANTA PAV. SUBSOLO

ESCALA - 1/30



PLANTA PAV. SUPERIOR

ESCALA - 1/30



Quant.	Unid.	Descrição
1,068	Barro	20mm Tubo PVC Saldavel maxrom (NBR 5444/pe c/a 3)
12,650	Barro	30mm Tubo PVC Saldavel maxrom (NBR 5444/pe c/a 3)
1	l	20mm Tubo PVC Saldavel maxrom (NBR 5444/pe c/a 3)
1	l	30mm Tubo PVC Saldavel maxrom (NBR 5444/pe c/a 3)
10	pc	90° cotovelo PVC Saldavel maxrom (NBR 5444/pe c/a 3)
10	pc	45° cotovelo PVC Saldavel maxrom (NBR 5444/pe c/a 3)
17	pc	90° cotovelo PVC Saldavel maxrom (NBR 5444/pe c/a 3)
1	pc	90° cotovelo PVC Saldavel maxrom (NBR 5444/pe c/a 3)
1	pc	45° cotovelo PVC Saldavel maxrom (NBR 5444/pe c/a 3)
1	pc	90° cotovelo PVC Saldavel maxrom (NBR 5444/pe c/a 3)
1	pc	45° cotovelo PVC Saldavel maxrom (NBR 5444/pe c/a 3)
2	pc	90° cotovelo PVC Saldavel maxrom (NBR 5444/pe c/a 3)
1	pc	45° cotovelo PVC Saldavel maxrom (NBR 5444/pe c/a 3)
1	pc	90° cotovelo PVC Saldavel maxrom (NBR 5444/pe c/a 3)
1	pc	45° cotovelo PVC Saldavel maxrom (NBR 5444/pe c/a 3)
1	pc	90° cotovelo PVC Saldavel maxrom (NBR 5444/pe c/a 3)
1	pc	45° cotovelo PVC Saldavel maxrom (NBR 5444/pe c/a 3)
1	pc	90° cotovelo PVC Saldavel maxrom (NBR 5444/pe c/a 3)
1	pc	45° cotovelo PVC Saldavel maxrom (NBR 5444/pe c/a 3)

LEGENDA:

Pvc Soldavel maxrom

- Fletado para 90º e para 45º (em função do ângulo de fletagem)
- Busto de 60mm com 250mm (Distância/sem flange)
- Busto de 75mm com 250mm (Distância/sem flange)
- Busto de 90mm com 250mm (Distância/sem flange)
- Busto de 105mm com 250mm (Distância/sem flange)
- Busto de 120mm com 250mm (Distância/sem flange)
- Busto de 135mm com 250mm (Distância/sem flange)
- Busto de 150mm com 250mm (Distância/sem flange)
- Busto de 165mm com 250mm (Distância/sem flange)
- Busto de 180mm com 250mm (Distância/sem flange)
- Busto de 200mm com 250mm (Distância/sem flange)
- Busto de 225mm com 250mm (Distância/sem flange)
- Busto de 250mm com 250mm (Distância/sem flange)
- Busto de 275mm com 250mm (Distância/sem flange)
- Busto de 300mm com 250mm (Distância/sem flange)
- Busto de 325mm com 250mm (Distância/sem flange)
- Busto de 350mm com 250mm (Distância/sem flange)
- Busto de 375mm com 250mm (Distância/sem flange)
- Busto de 400mm com 250mm (Distância/sem flange)
- Busto de 450mm com 250mm (Distância/sem flange)
- Busto de 500mm com 250mm (Distância/sem flange)

TUBULAÇÃO

- Tubo PVC Saldavel maxrom (NBR 5444/pe c/a 3) 20mm (Distância)
- Tubo PVC Saldavel maxrom (NBR 5444/pe c/a 3) 30mm (Distância)
- Tubo PVC Saldavel maxrom (NBR 5444/pe c/a 3) 40mm (Distância)
- Tubo PVC Saldavel maxrom (NBR 5444/pe c/a 3) 50mm (Distância)
- Tubo PVC Saldavel maxrom (NBR 5444/pe c/a 3) 75mm (Distância)
- Tubo PVC Saldavel maxrom (NBR 5444/pe c/a 3) 90mm (Distância)
- Tubo PVC Saldavel maxrom (NBR 5444/pe c/a 3) 105mm (Distância)
- Tubo PVC Saldavel maxrom (NBR 5444/pe c/a 3) 120mm (Distância)
- Tubo PVC Saldavel maxrom (NBR 5444/pe c/a 3) 135mm (Distância)
- Tubo PVC Saldavel maxrom (NBR 5444/pe c/a 3) 150mm (Distância)
- Tubo PVC Saldavel maxrom (NBR 5444/pe c/a 3) 165mm (Distância)
- Tubo PVC Saldavel maxrom (NBR 5444/pe c/a 3) 180mm (Distância)
- Tubo PVC Saldavel maxrom (NBR 5444/pe c/a 3) 200mm (Distância)
- Tubo PVC Saldavel maxrom (NBR 5444/pe c/a 3) 225mm (Distância)
- Tubo PVC Saldavel maxrom (NBR 5444/pe c/a 3) 250mm (Distância)
- Tubo PVC Saldavel maxrom (NBR 5444/pe c/a 3) 275mm (Distância)
- Tubo PVC Saldavel maxrom (NBR 5444/pe c/a 3) 300mm (Distância)
- Tubo PVC Saldavel maxrom (NBR 5444/pe c/a 3) 325mm (Distância)
- Tubo PVC Saldavel maxrom (NBR 5444/pe c/a 3) 350mm (Distância)
- Tubo PVC Saldavel maxrom (NBR 5444/pe c/a 3) 375mm (Distância)
- Tubo PVC Saldavel maxrom (NBR 5444/pe c/a 3) 400mm (Distância)
- Tubo PVC Saldavel maxrom (NBR 5444/pe c/a 3) 450mm (Distância)
- Tubo PVC Saldavel maxrom (NBR 5444/pe c/a 3) 500mm (Distância)

APROVAÇÃO

JOSÉ MAGNO SARMENTO

TELEFAX (35) 3948-1174 - e-mail: pmgsarmento@rednet.com.br - INSCRICAO - 408

EM CASO DE DÚVIDAS CONSULTAR O ENGENHEIRO

NOTAS GERAIS

TÍTULO DO PROJETO

HIDRO/SANITÁRIO

Município Municipal de Grão Mogol

PROFESSOR: DIEGO ANTONIO BRAGA

PROFESSOR: DIEGO ANTONIO BRAGA

PROFESSOR: DIEGO ANTONIO BRAGA

PROFESSOR: DIEGO ANTONIO BRAGA

PROFESSOR: DIEGO ANTONIO BRAGA

PROFESSOR: DIEGO ANTONIO BRAGA

PROFESSOR: DIEGO ANTONIO BRAGA

PROFESSOR: DIEGO ANTONIO BRAGA

PROFESSOR: DIEGO ANTONIO BRAGA

PROFESSOR: DIEGO ANTONIO BRAGA

PROFESSOR: DIEGO ANTONIO BRAGA

PROFESSOR: DIEGO ANTONIO BRAGA

PROFESSOR: DIEGO ANTONIO BRAGA

PROFESSOR: DIEGO ANTONIO BRAGA

PROFESSOR: DIEGO ANTONIO BRAGA

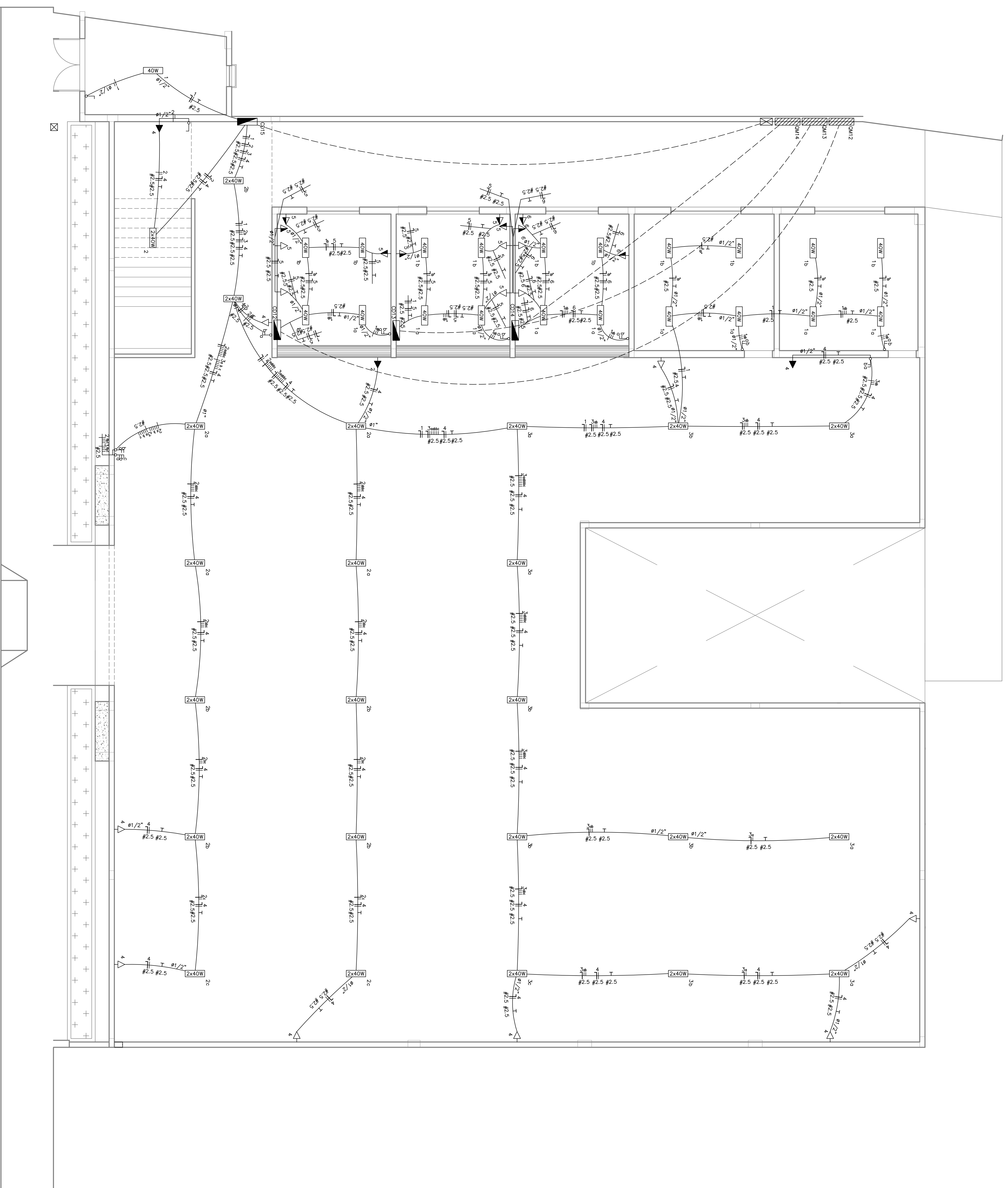
PROFESSOR: DIEGO ANTONIO BRAGA

Assinado eletronicamente por
 José Magno Sarmento
 0806-20207625-7248048
JOSÉ MAGNO SARMENTO
 INSCRICAO Nº: 408-4146-0241939

PROJETO HIDRO/SANITÁRIO

DATA: Julho/2023

FOLHA 03/03



PLANTA BAIXA - PAV. SUPERIOR
Acesso pela Rua João Colares

PROJETO	PROJETO ELÉTRICO DE BAIXA TENSÃO
CLIENTE	MERCADO MUNICIPAL DE ORO MOGOL
LOCALIZAÇÃO	PAV. SUPERIOR
ENDEREÇO	Rua João Colares, s/n
CIDADE	Centro Oro Mogol
ESTADO	MG
CEP	32.278-70
DATA	02/04

JOSÉ MAGNO SARMENTO

PROJETO ELÉTRICO DE BAIXA TENSÃO

MERCADO MUNICIPAL DE ORO MOGOL

PROJETO ELÉTRICO DE BAIXA TENSÃO

Rua João Colares, s/n

Centro Oro Mogol

MG

32.278-70

02/04

- NOTAS:**
- 1 - CAIXAS: PROTEÇÃO = CM - 7 / CM - 2
 - 2 - ELETRODUTOS NÃO COIADO = Ø32mm SER COM TAMPA DE CONCRETO OU FERRO. PARA
 - 3 - FACILIDADE NA INSPEÇÃO DEVEREM SER COM TAMPA DE CONCRETO OU FERRO. PARA
 - 4 - A JUNÇÃO DAS CAIXAS DE MEDIÇÃO DEVE SER CONFORME NBR-5.2, PÁG. 8-10
 - 5 - SOMENTE SERÃO ACEITAS HASTES DE ATERAMENTO E MATERIAS PATRONIZADOS, APROVADOS PELA CEMIG.
 - 6 - IDENTIFICAÇÃO DOS CONDUTORES - SEGUNDO O NBR 5410 (COR DA ISOLAÇÃO) AZUL, VERDE
 - 7 - IDENTIFICAÇÃO DOS CONDUTORES - SEGUNDO O NBR 5410 (COR DA ISOLAÇÃO) AZUL, VERDE
 - 8 - CONDUZIDORES COM SEÇÃO SUPERIORES A 10mm² E GERADOR/USO DE CABO
 - 9 - CONDUZIDORES COM SEÇÃO SUPERIORES A 10mm² E GERADOR/USO DE CABO
 - 10 - O VALOR DA RESISTÊNCIA DE ATERAMENTO DEVE SER GRAVADO, NO MÁXIMO A 40 CENTÍMETROS DO PAINHO
 - 11 - DEVERÁ SER -10 OMS, MEDIDA EM QUALQUER ÉPOCA DO ANO.
 - 12 - NO PISO USAR CONDUTOR A PROVA DE UMIDADE, TIPO SINTHENA, OU SIMILAR (SEU (S) ELETRODUTOS)
 - 13 - O VALOR DA RESISTÊNCIA DE ATERAMENTO DEVE SER GRAVADO, NO MÁXIMO A 40 CENTÍMETROS DO PAINHO
 - 14 - O VALOR DA RESISTÊNCIA DE ATERAMENTO DEVE SER GRAVADO, NO MÁXIMO A 40 CENTÍMETROS DO PAINHO
 - 15 - O ELETRÓDUTO DE PESADA DO RAMAL DE TENSÃO ANTO AO POSTE DA CEMIG DEVERÁ SER IDENTIFICADO COM NÚMERO DA EFICAÇÃO DE FORMA LEGÍVEL E INDELEZIVEL.

QUADRO DE MEDIDORES MERCADO E PONTOS COMERCIAIS

ESCALA 1:20

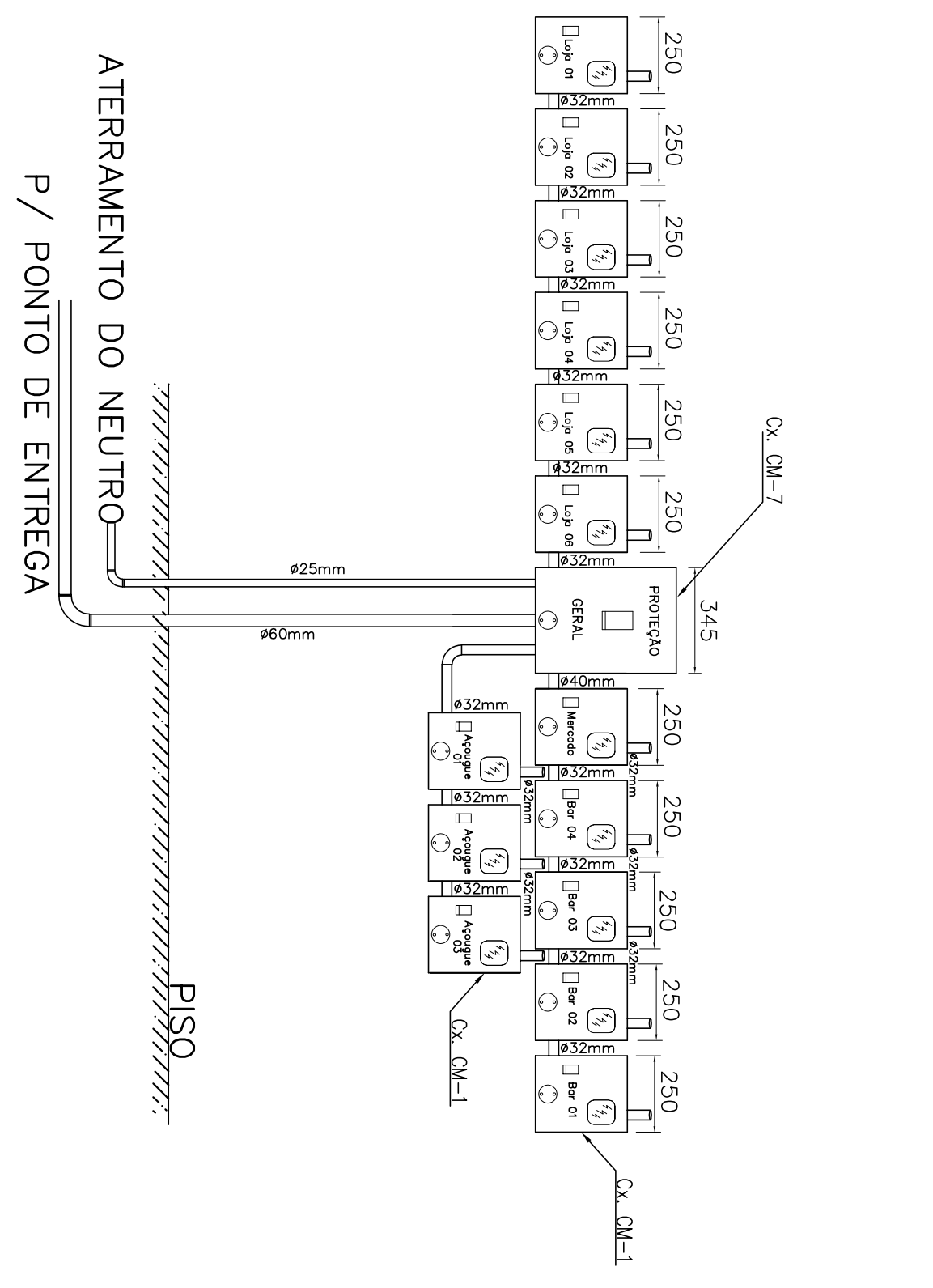
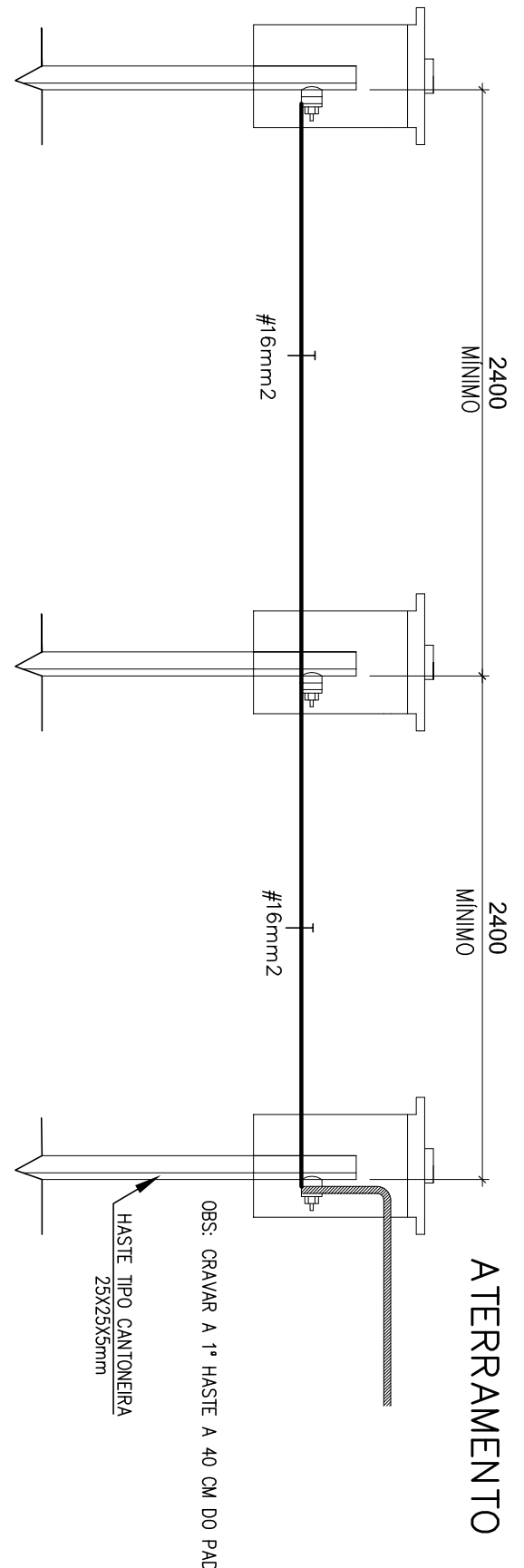
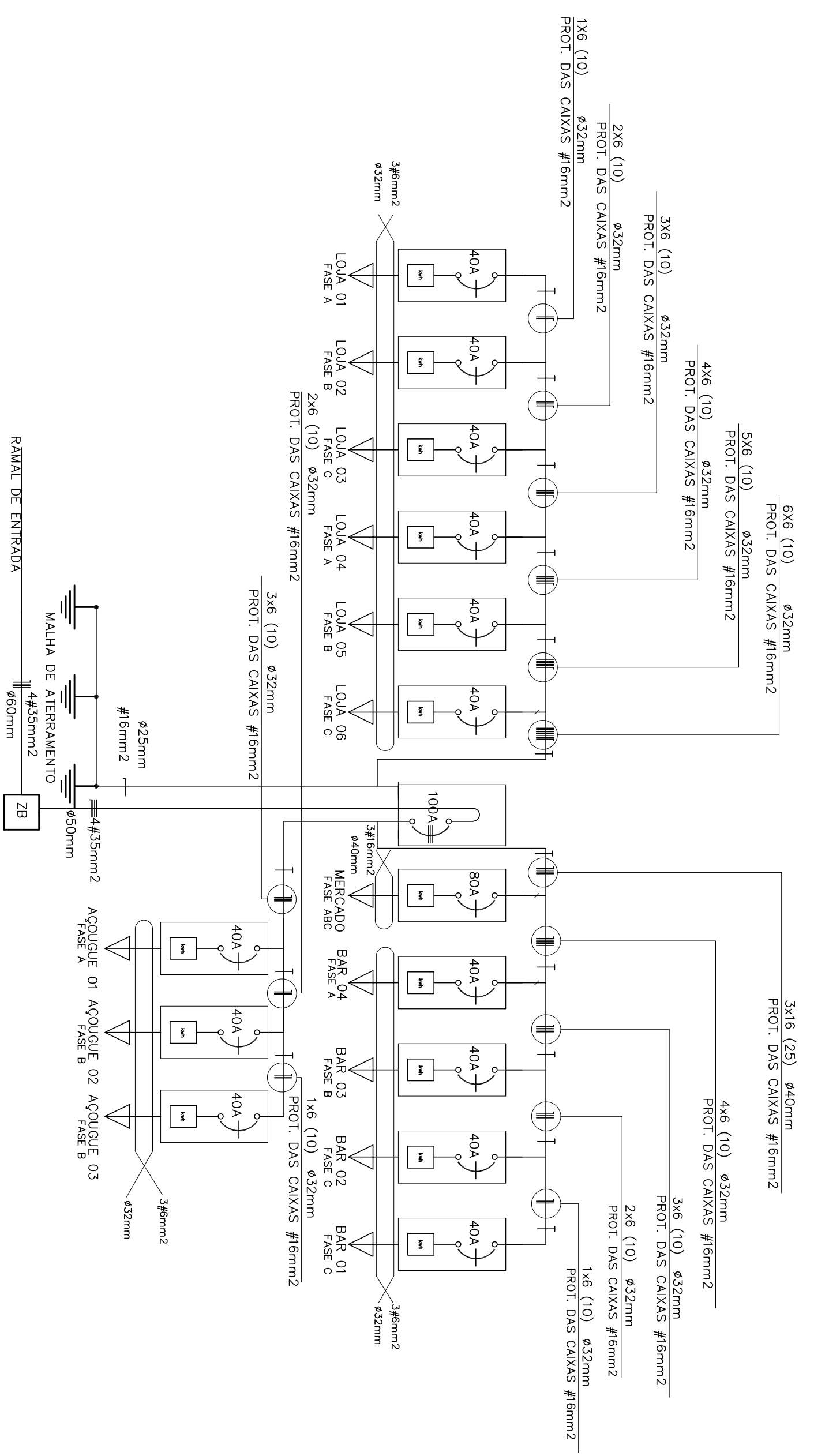
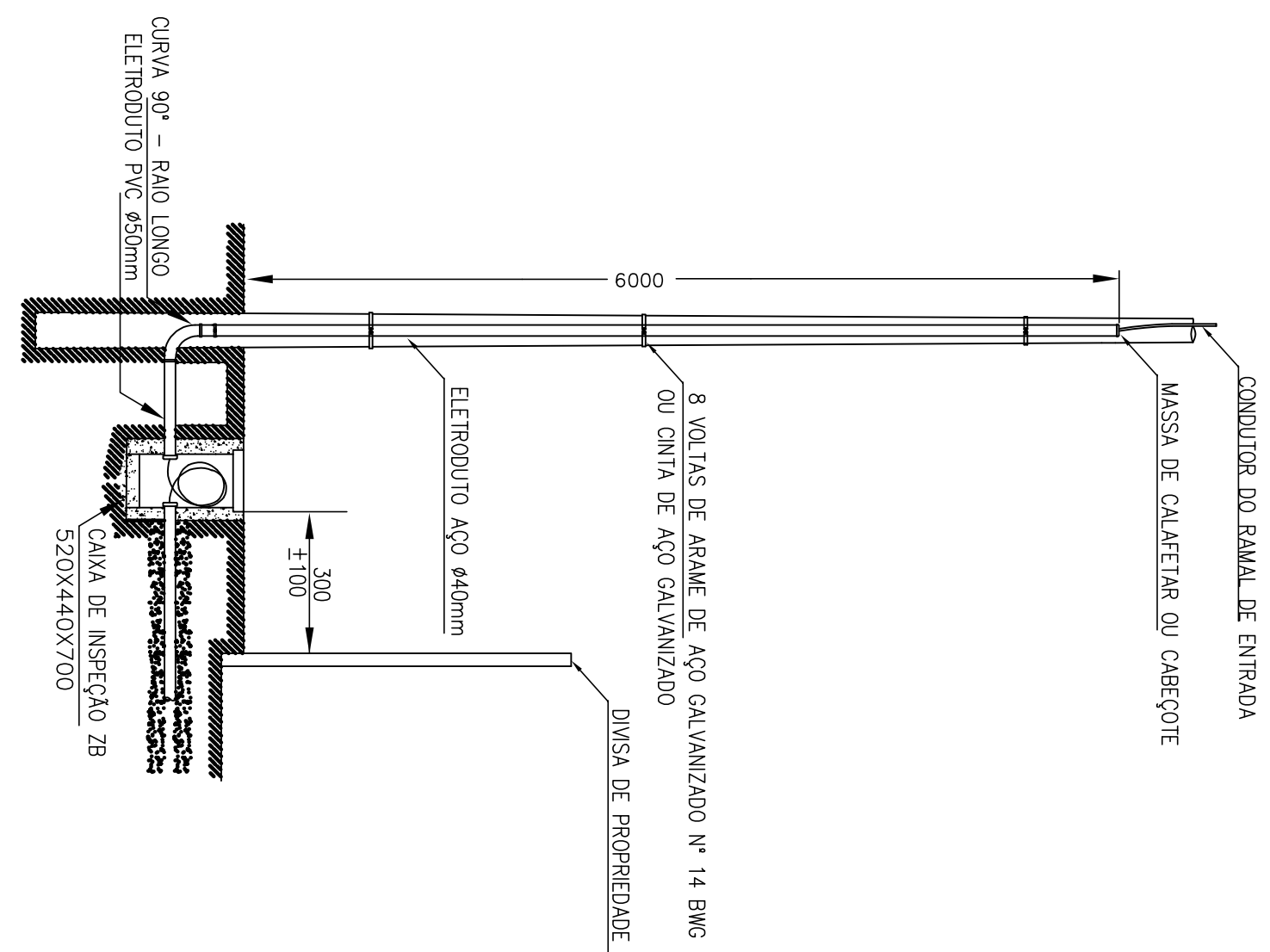


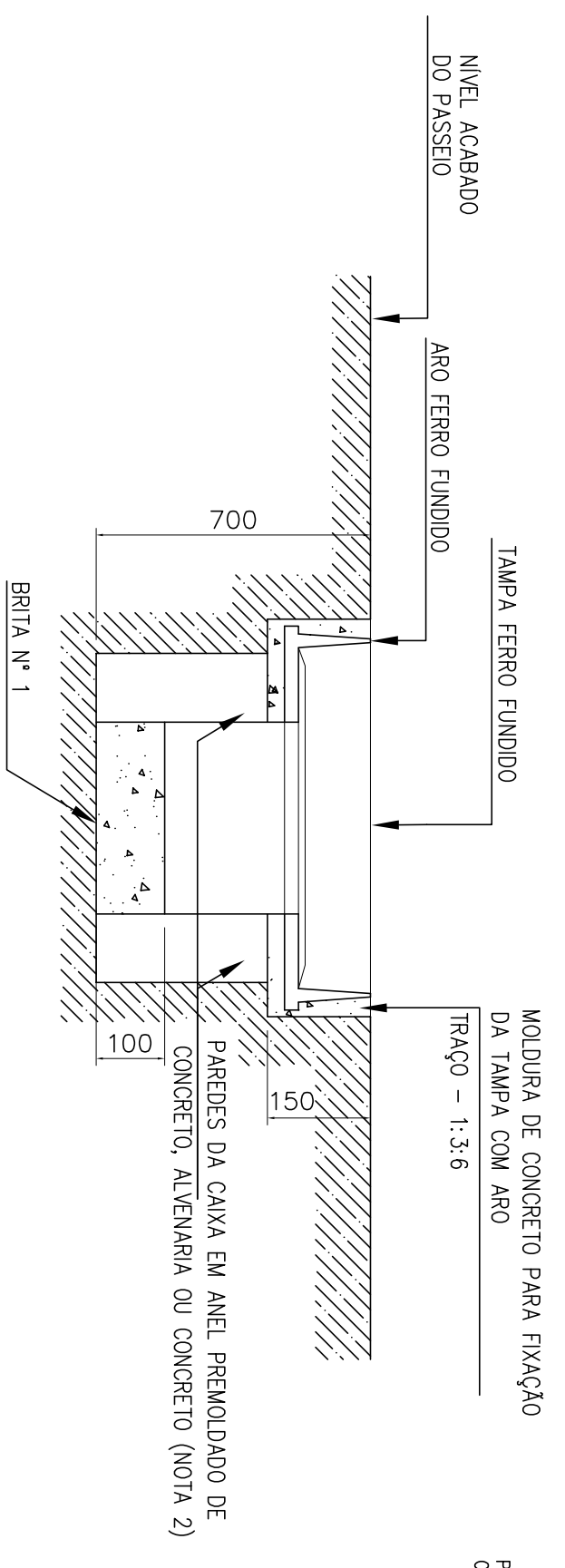
DIAGRAMA UNIFILAR S / ESCALA



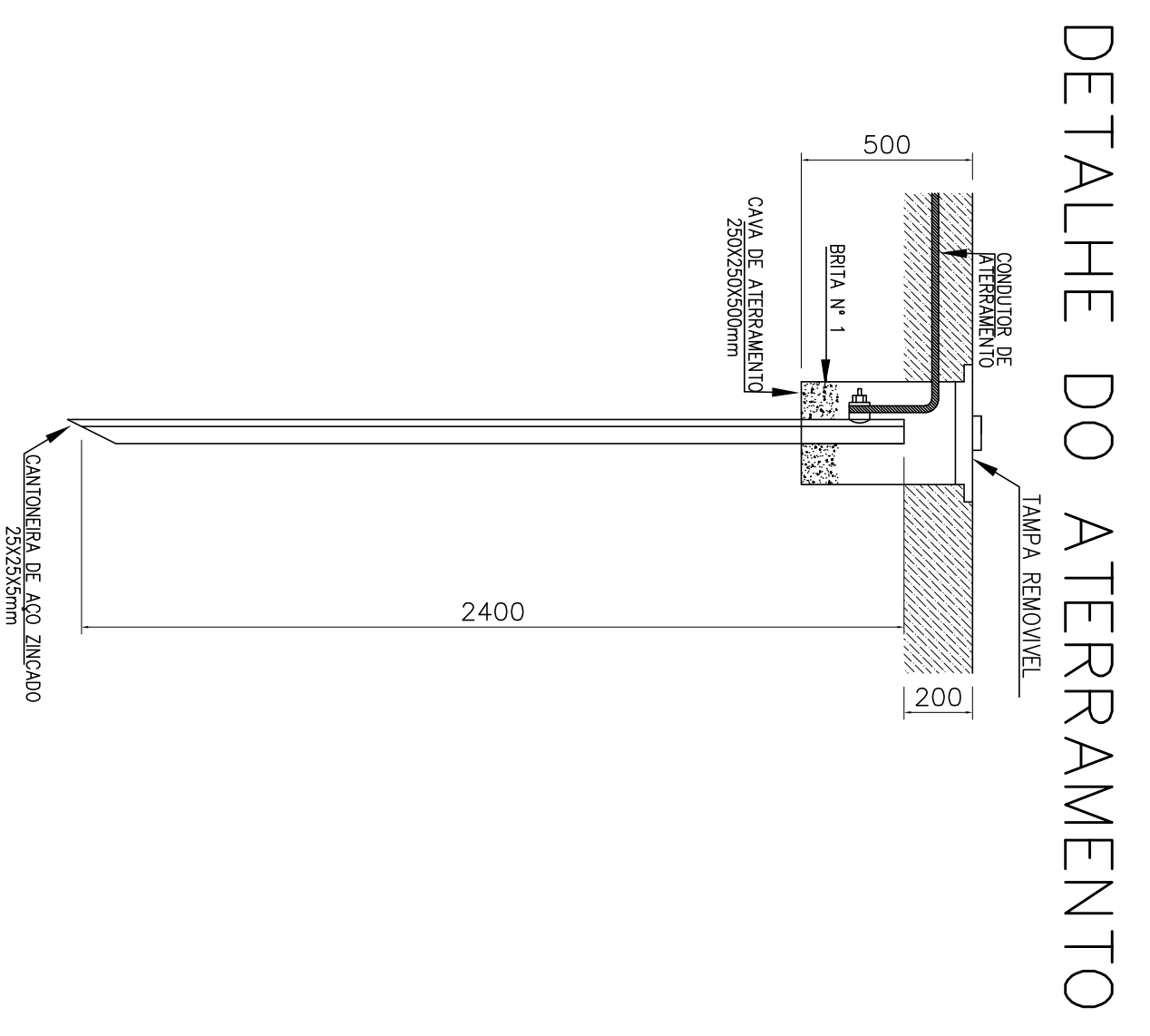
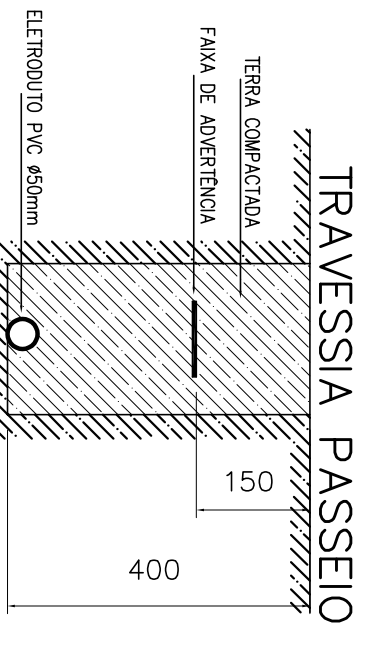
RAMAL SUBTERRANEO ENTRADA EM ELEVACAO



DETALHE CAIXA DE INSPEÇÃO ZB



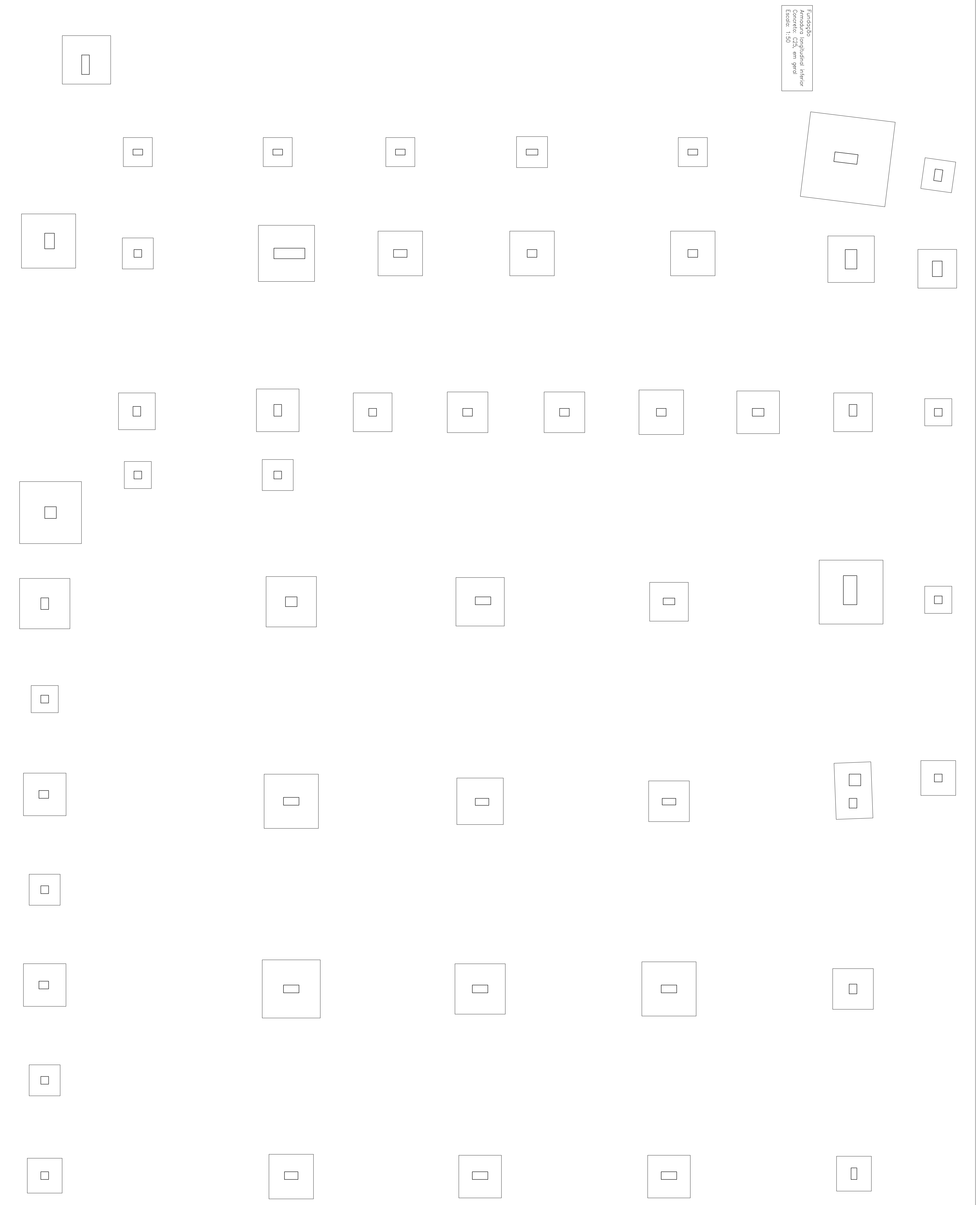
TRAVESSA PASSEIO DETALHE DE INSTALACAO DO ELETRÓDUTO NO SOLO



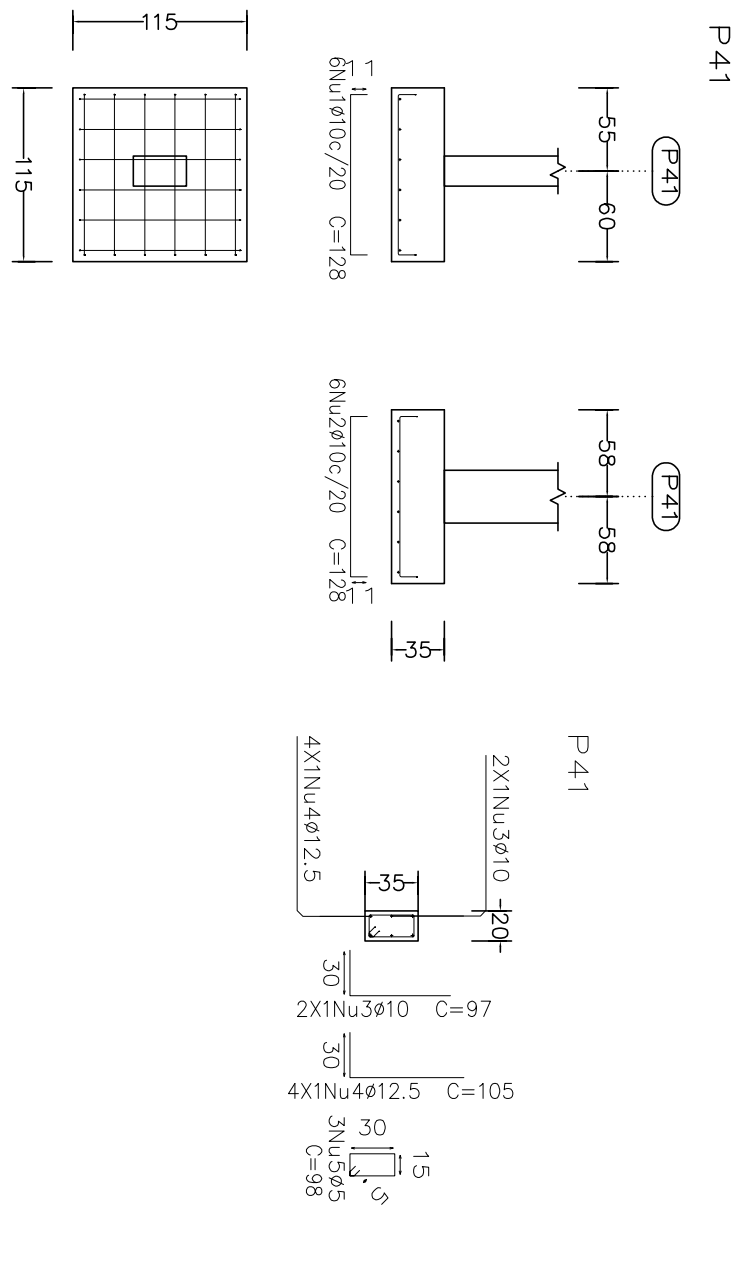
DETALHE DO ATERRAMENTO

<p>JOSÉ MAGNO SARMENTO TELEFAX (38) 3845-1171 - e-mail: psengenhariad@bol.com.br - TRABEIRAS - MG</p>		<p>JOSÉ MAGNO SARMENTO 27,74 KW 27,74 KW</p>	
<p>PROJETO ELETRICO DE BAIXA TENSÃO</p>		<p>PAV. SUPERIOR</p>	
<p>MERCADO MUNICIPAL DE GRÃO MOGOL</p>		<p>PAV. SUPERIOR</p>	
Endereço	Rua João Colares, s/n	Quilada	Centro
Proprietário	Prefeitura Municipal de Grão Mogol	Referência	Grão Mogol
RT (Eng.º CIVIL)	Assinatura legitimada por Data: 2023-07-25 14:53:41	Região	04/04
	32.278/D		

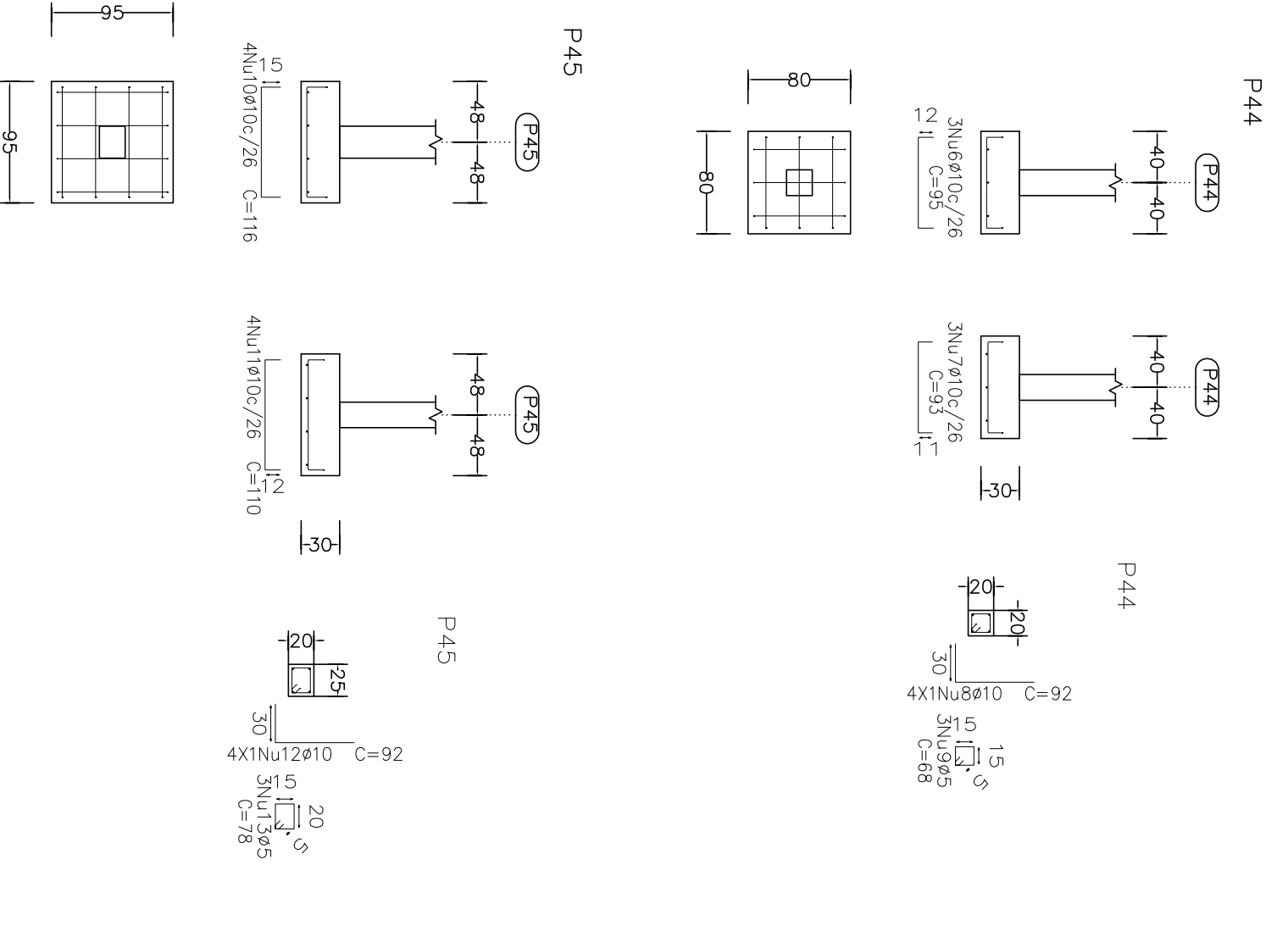
Função:
Ameiadora longitudinal inferior
Concreto: C25, em geral
Escala: 1:50



Elemento	Pos	Diam	Q _c (cm)	Q _s (cm)	Comp	Total	Q _c (cm)	Q _s (cm)	Comp	Total	Q _c (cm)	Q _s (cm)	Comp	Total
P41	1	Ø10	6	11	106	11	128	768	4.7					
	2	Ø10	6	11	106	11	128	768	4.7					
	3	Ø10	2	30	67	194	1.2							
	4	Ø2,5	4	30	85	103	250	4.0						
	5	Ø5	3	30	85	103	250	4.0						
P44	6	Ø10	3	12	71	12	95	285	1.8					
	7	Ø10	3	11	71	11	93	279	1.7					
	8	Ø10	4	30	62	92	368	2.3						
	9	Ø5	3	30	68	88	204	8.8						
	Total													14.6
P45	10	Ø10	4	15	86	15	116	408	2.6					
	11	Ø10	4	12	62	12	110	440	2.7					
	12	Ø10	4	30	62	92	368	2.3						
	13	Ø5	3	30	78	234	78	234	7.8					
	Total													14.6
											Q _c	955	0.0	0.2
											Q _s	20	0.0	0.0
											Ø12,5	4.0	0.0	0.0
											Total	28.3	0.4	1.2

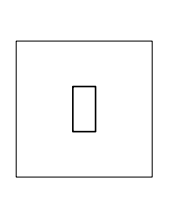
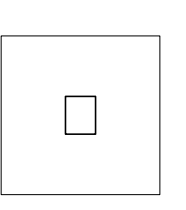
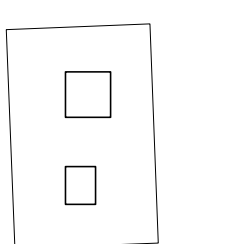
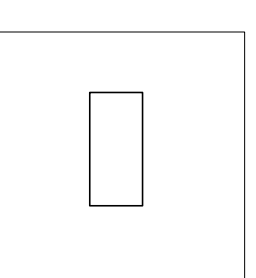
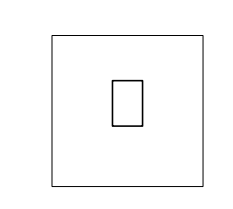
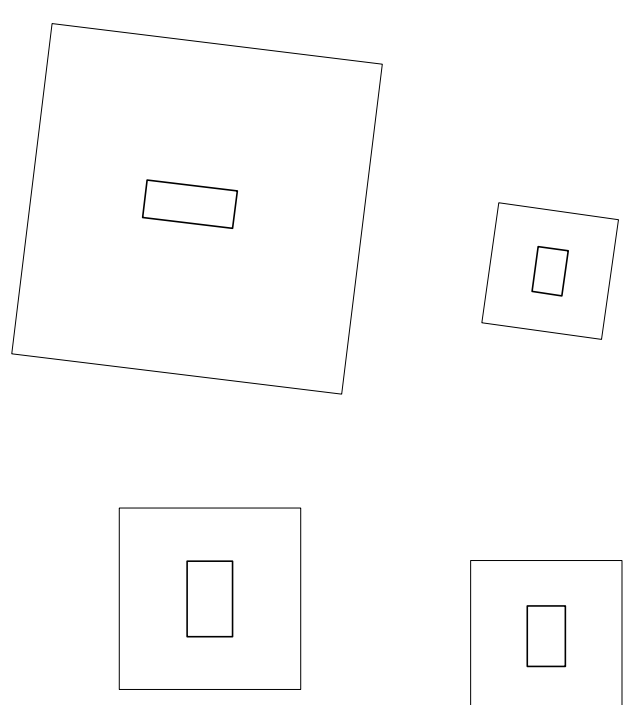


Resumo Aço Fundação	Comp. total (m)	Peso (kg)	Total
CA-50	Ø6.3	15.6	4
	Ø10	833.6	514
	Ø12.5	410.4	395
	Ø16	40.6	64
	Ø20	17.6	43
CA-60	Ø5	166.7	26
Total			1046

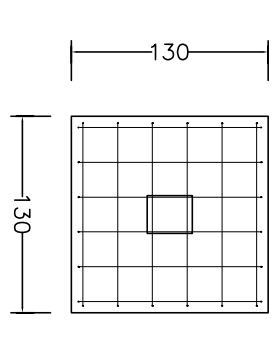
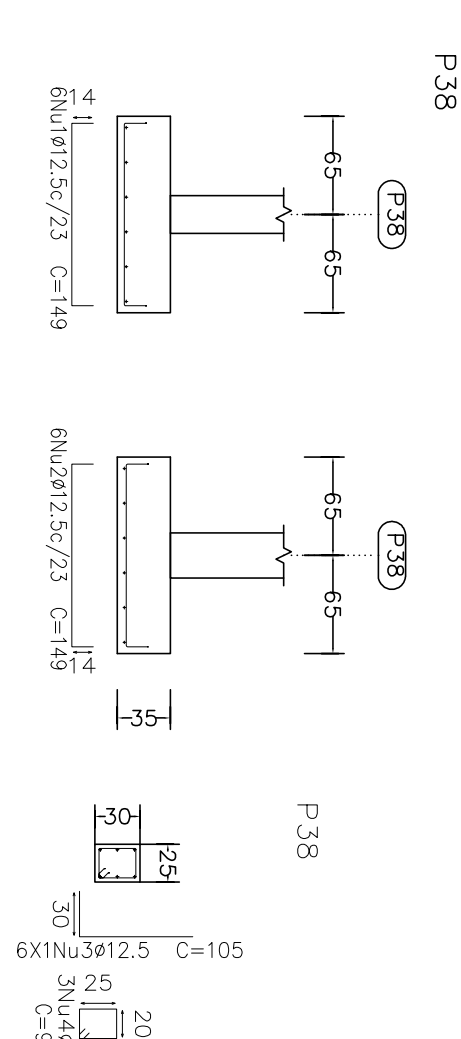


Projeto:	MERCADO	Data:	JUNHO/23
029/2023			
Local:	RUA JOÃO COLARES S/N - CENTRO - GRÃO MOGOL - MG		
Nome:	PREFEITURA MUNICIPAL DE GRÃO MOGOL		
Desenho:	Planta: CÁLCULO ESTRUTURAL	Diego Antonio Braçaga	
	MERCADO MUNICIPAL	PAUDES/2023/060	
Autor:	Samuelo	Assinado digitalmente por José Magno	
JOSÉ MAGNO SAMUELTO - CREA-MG nº 216297/20 082228			02/102

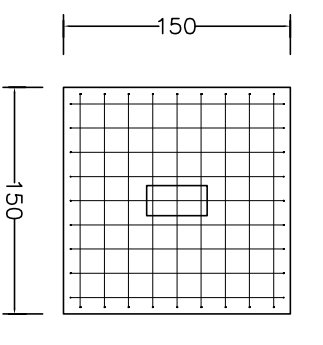
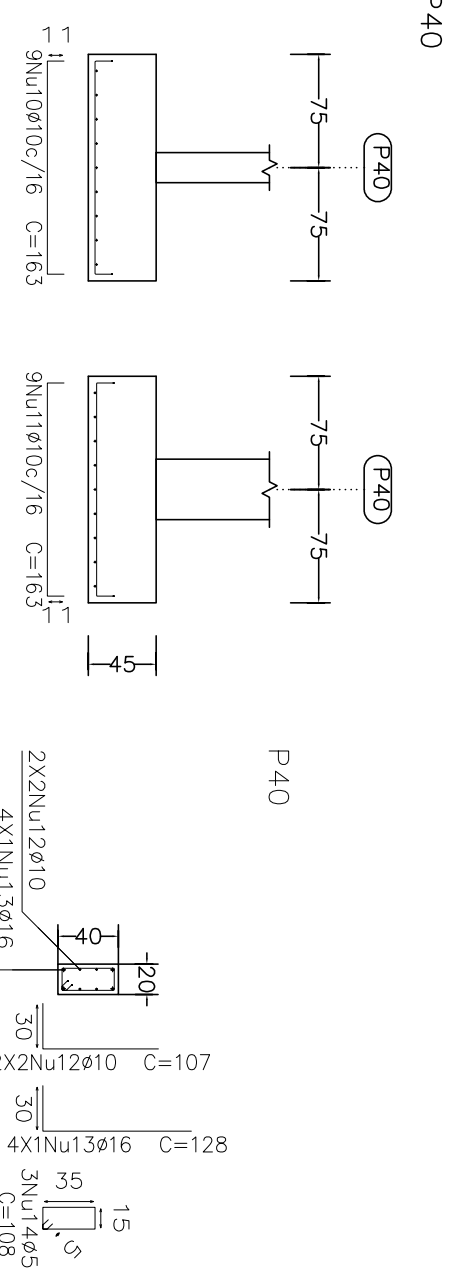
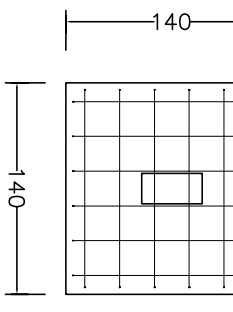
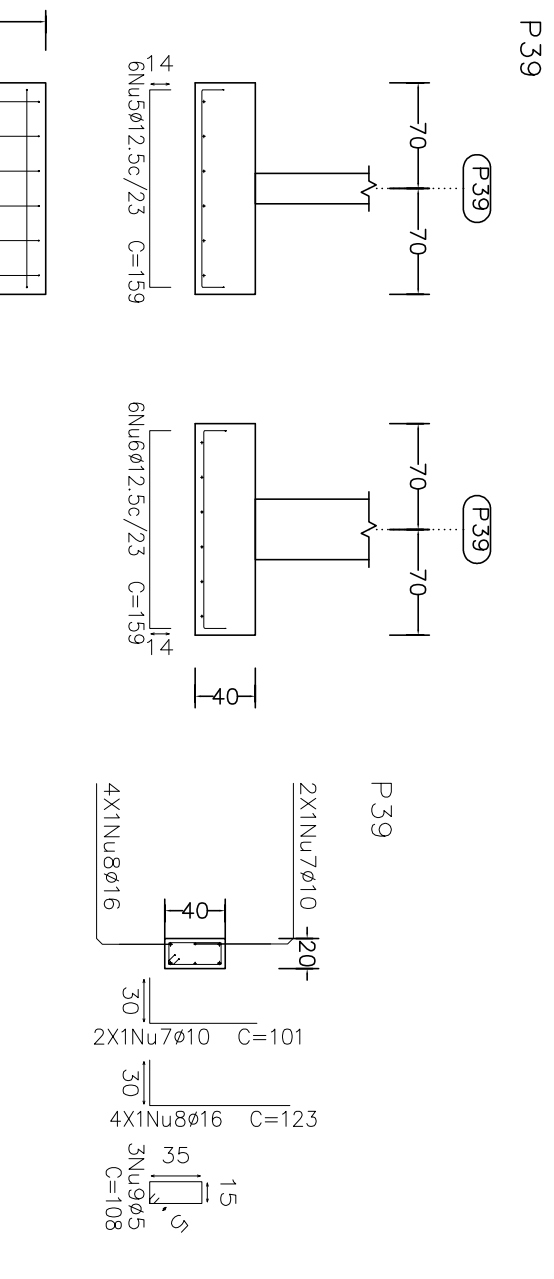
Fundação
empilhada superior
Concreto: C25, em geral
Escala: 1:50



Elemento	Pos	Diam. (cm)	Q (cm)	Comp. (cm)	Ret (cm)	Obj (cm)	Comp. (kg)	Total (kg)
P38	1	ø12,5	6	14	121	14	149	884
	2	ø12,5	6	14	121	14	149	884
	3	ø12,5	6	30	75	105	630	6.1
	4	ø5	3	98	98	294	6.1	0.5
P39	5	ø12,5	6	14	131	14	159	1001
	6	ø12,5	2	30	71	14	101	202
	7	ø16	4	30	93	123	492	7.8
	8	ø16	4	30	108	324	28.7	0.5
	9	ø5	3	108	108	324	28.7	0.5
P40	10	ø10	9	11	143	11	163	1061
	11	ø10	9	11	141	11	163	1067
	12	ø10	4	30	77	107	428	2.6
	13	ø16	4	30	98	128	512	8.1
	14	ø5	3	108	108	324	28.7	0.5
	Total						45601	28.7
						ø10:	21.8	0.0
						ø12,5:	41.7	0.0
						ø16:	15.9	0.0
						Total:	79.4	1.5



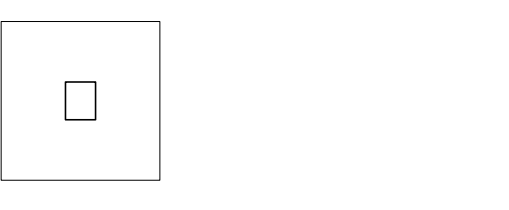
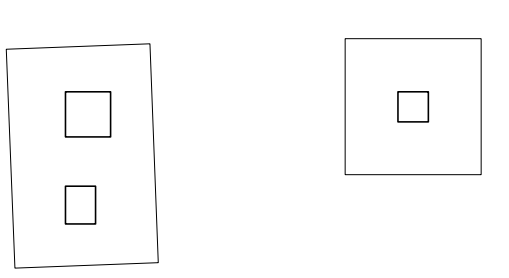
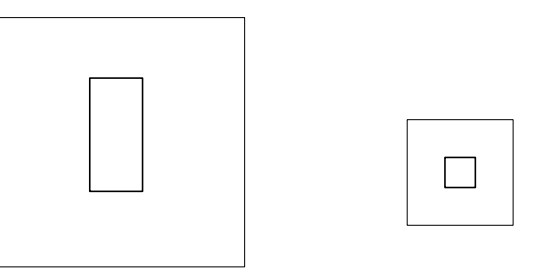
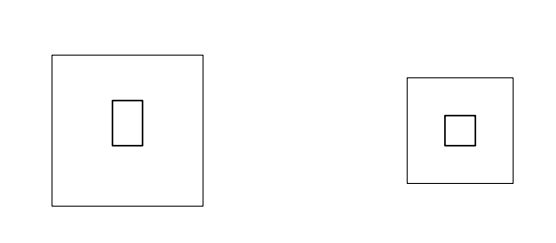
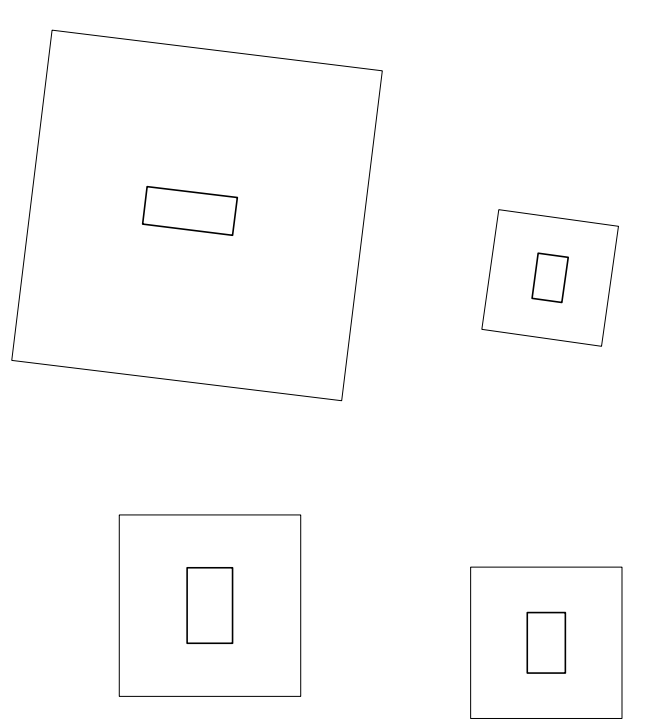
Resumo Aço	Comp. (m)	Peso (kg)	Total (kg)
CA-50	15.6	4	
Detalhamento fundação			
ø6,3	833,6	514	
ø10	410,4	395	
ø12,5	40,6	64	
ø16	17,6	43	1020
ø20	4,3	26	
ø5	166,7	26	
CA-60			26
Total			1046



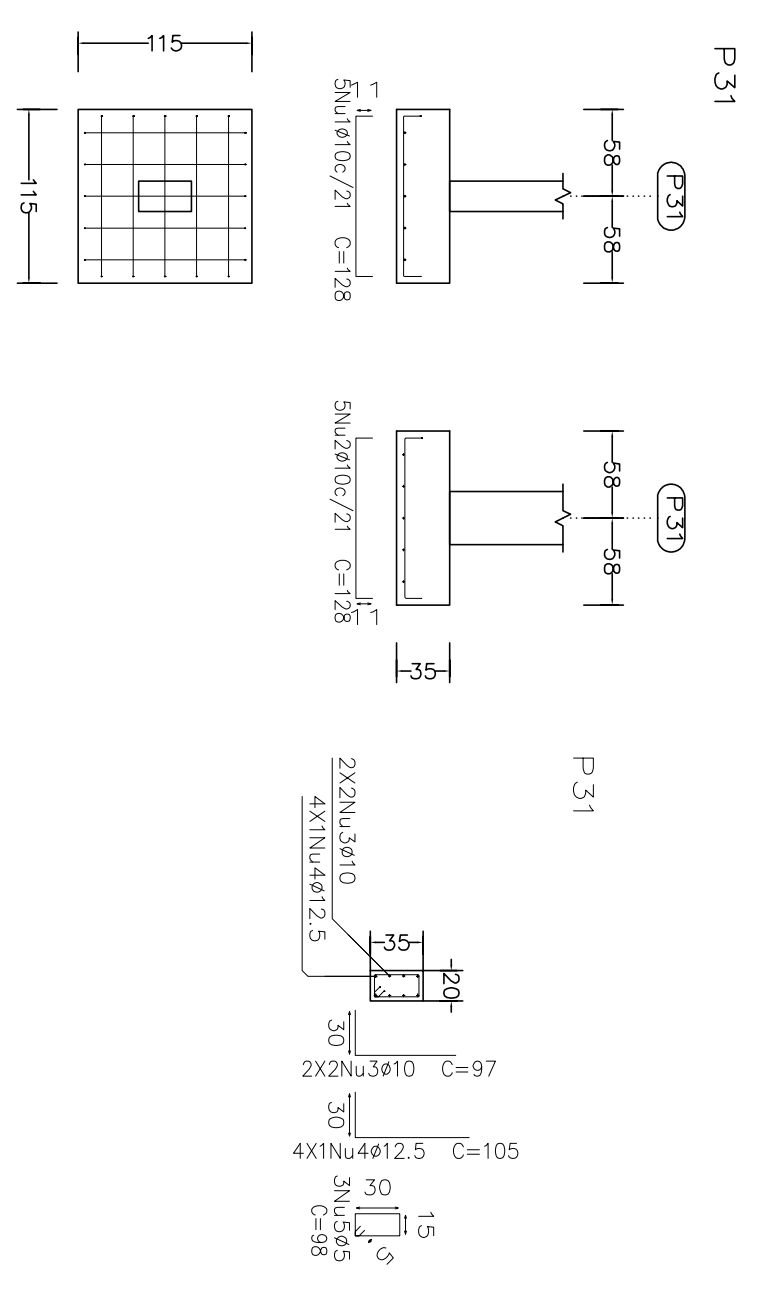
Projeto: MERCADO
029/2023
Local: RUA JOÃO COLARES S/N - CENTRO - GRÃO MOGOL - MG
Nome: PREFEITURA MUNICIPAL DE GRÃO MOGOL
Data: JUNHO/23

Desenho: CÁLCULO ESTRUTURAL
MERCADO MUNICIPAL
Planta: CÁLCULO ESTRUTURAL
MERCADO MUNICIPAL
Assinado digitalmente por José Magno
José Magno Saramento - CREA-MG 22.779/0
03/102

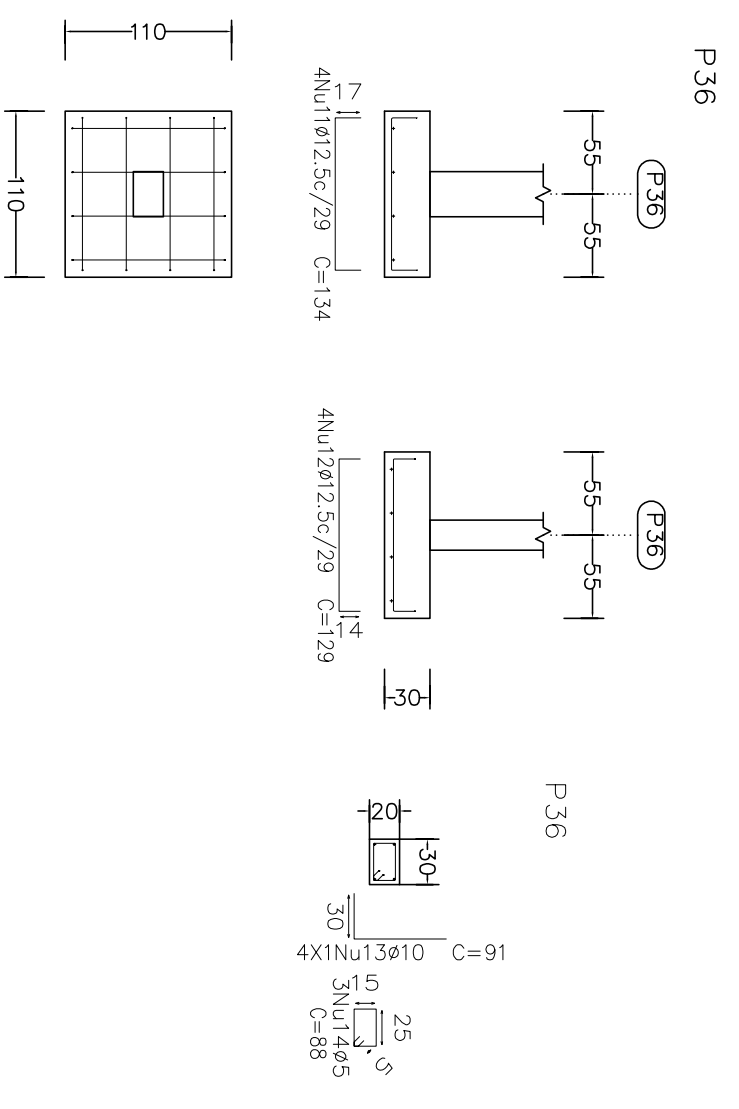
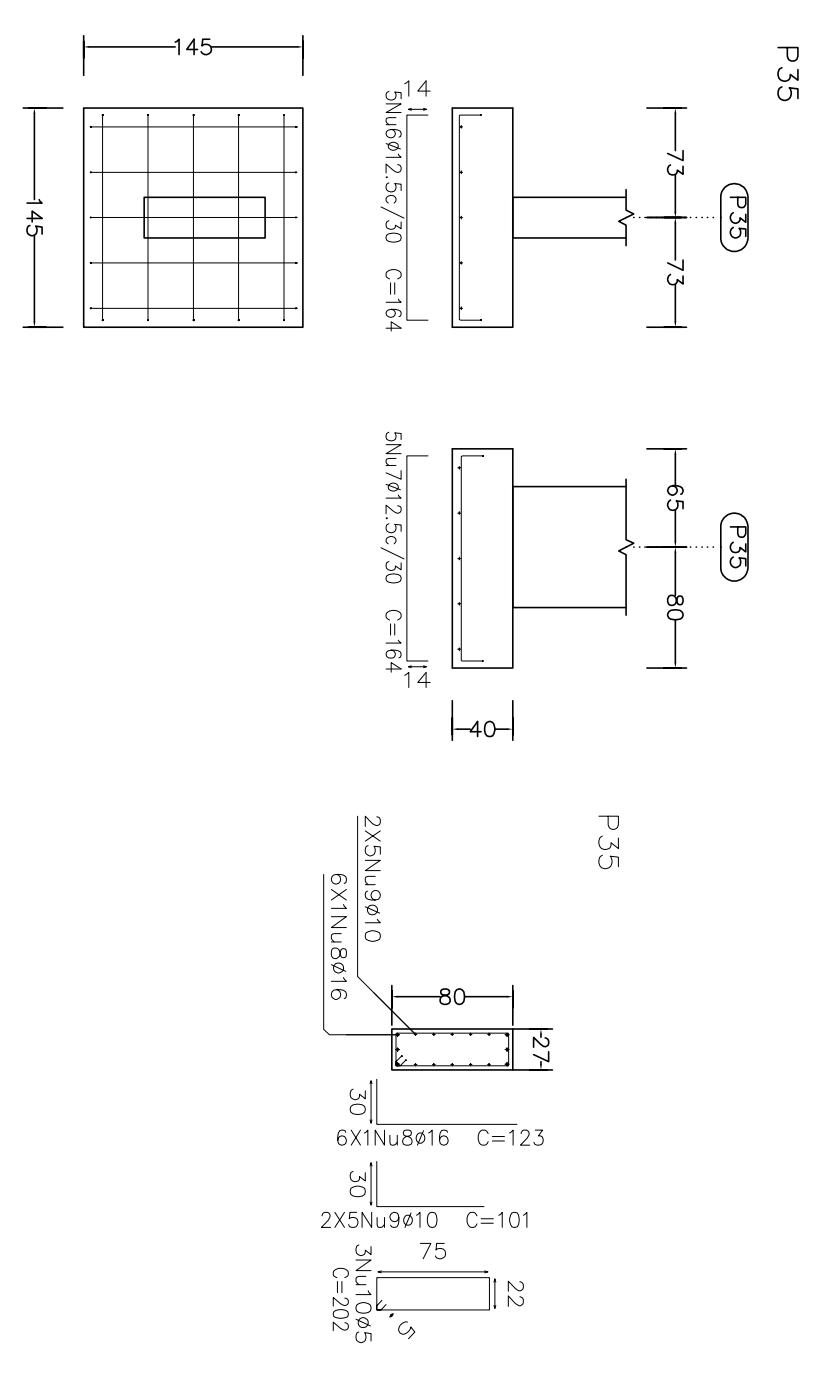
Fundação:
Armado Empuxal inferior
Concreto: C25, em geral
Escala: 1:50



Elemento	PosDiam	Q	Comp	Ret	Obj	Comp	Total	CA-50	CA-60
	(cm)	(cm)	(cm)	(cm)	(kg)	(kg)	(kg)	(kg)	(kg)
P31	1	Ø10	5	11	106	11	128	640	3,9
	2	Ø10	5	11	106	11	128	640	3,9
	3	Ø10	4	30	67	97	398	2,4	
	4	Ø12,5	4	30	68	103	250	4,0	
	5	Ø5	3	88	88	98			0,5
P35	6	Ø12,5	5	14	136	14	164	820	7,9
	7	Ø12,5	5	14	136	14	164	820	7,9
	8	Ø16	6	30	93	123	738	11,7	
	9	Ø10	13	30	202	606	6,2		1,0
	10	Ø5	3	88	88	202			
P36	11	Ø12,5	4	17	100	17	134	536	5,2
	12	Ø12,5	4	14	101	14	129	516	5,0
	13	Ø10	4	30	61	91	364	2,2	
	14	Ø5	3	88	88	204			0,4
	Total					33,7			
		Q55	0,0				0,0		1,9
		Ø10	18,6				0,0		0,0
		Ø12,5	30,0				0,0		0,0
		Ø16	11,7				0,0		0,0
		Total	60,3				0,0		1,9



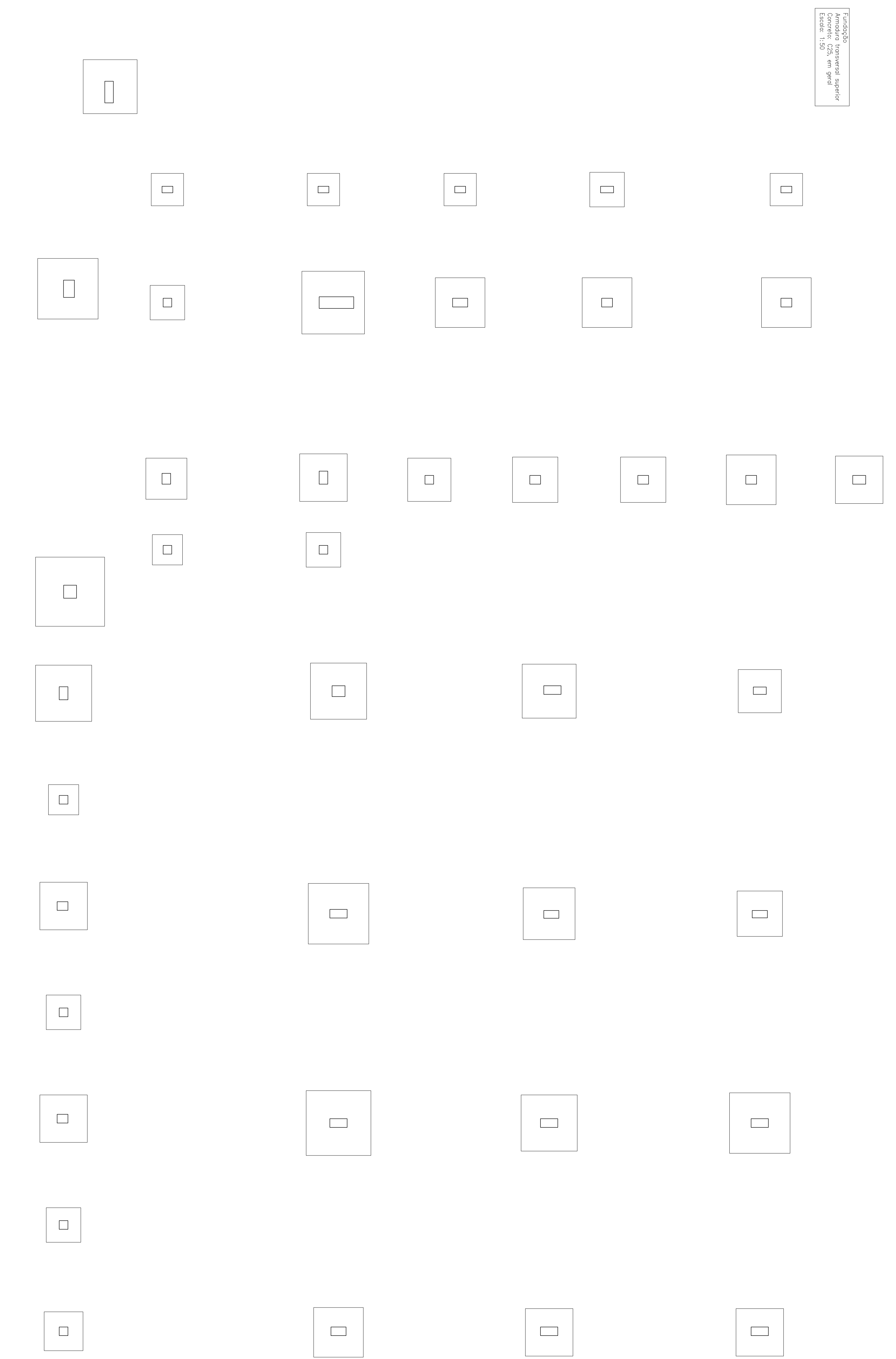
Resumo Aço Fundação			Comp. total	Peso Total
CA-50	Detalhamento	fundação	(m)	(kg)
	Ø6,3		15,6	4
	Ø10		833,6	514
	Ø12,5		410,4	395
	Ø16		40,6	64
	Ø20		17,6	4,3
	Ø5		166,7	26
CA-60				26
Total			1044,6	26



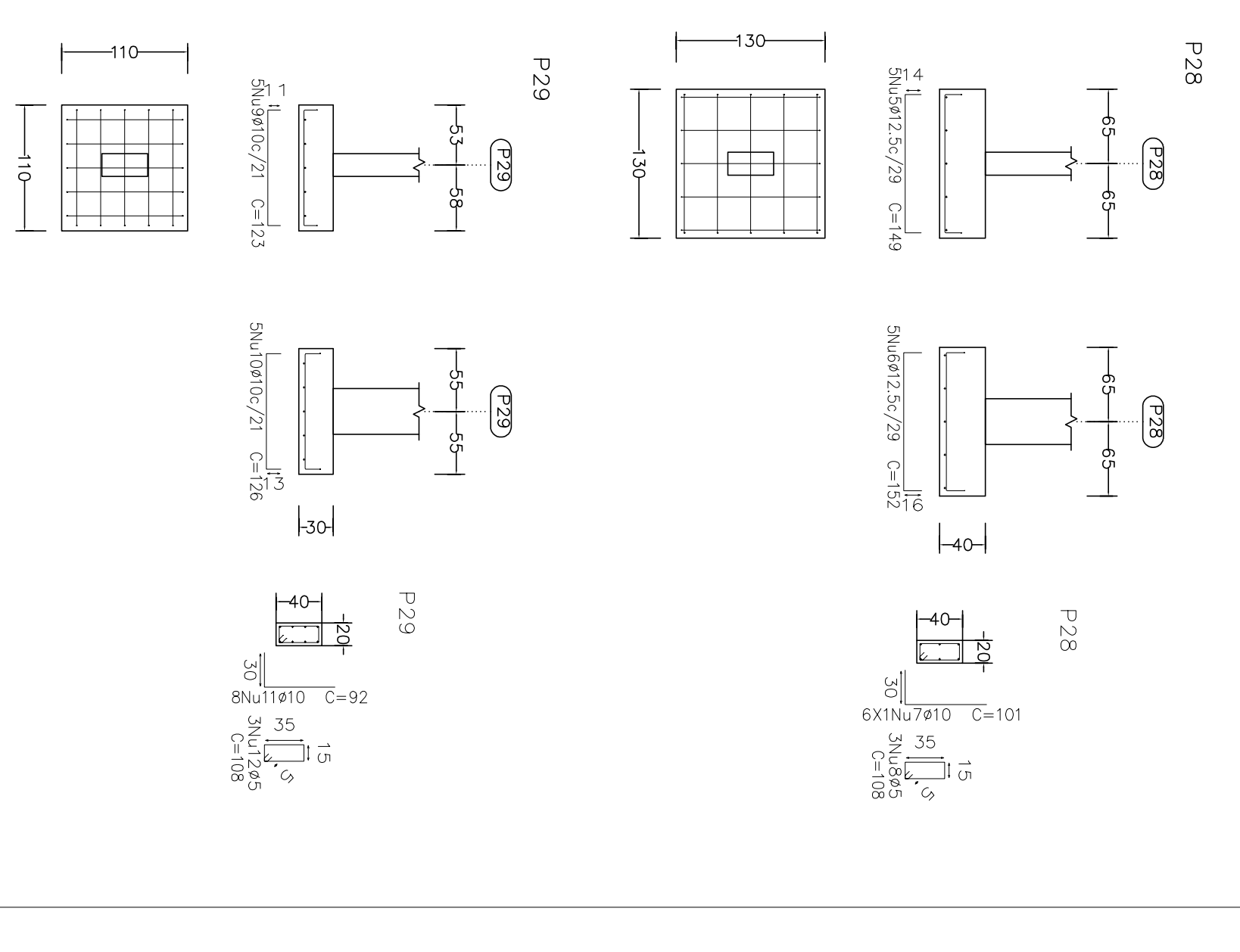
Projeto:	MERCADO	Data:	JUNHO/23
029/2023			
Local:	RUA JOÃO COLARES S/N - CENTRO - GRÃO MOGOL - MG		
Nome:	PREFEITURA MUNICIPAL DE GRÃO MOGOL		
Desenho:	Planta de CÁLCULO ESTRUTURAL	DESA ANTONIO BARROS	
	MERCADO MUNICIPAL	DESA ANTONIO BARROS	
		5	
Autor:	Sumário	Assinado digitalmente por José Magno	
JOSÉ MAGNO SARMENTO - CREA-MG 22.779/0		04/102	

Elemento	Pos	Diam. ϕ (cm)	Retob. (cm)	Comp. (cm)	Total (cm)	Comp. (kg)	Peso (kg)	Total (kg)	
P27	1	Ø12,5	4	14	111	14	139	556	
	2	Ø12,5	4	15	112	15	142	568	
	3	Ø16	4	30	88	118	472	75	
	4	Ø5	3	94	94	282	0,4		
P28	5	Ø12,5	5	14	121	14	140	18,4	
	6	Ø12,5	5	16	120	16	152	7,5	
	7	Ø10	3	30	71	101	606	3,7	
	8	Ø5	3	108	324	108	18,2	0,5	
P29	9	Ø10	5	11	101	11	123	6,5	
	10	Ø10	5	11	101	11	123	6,5	
	11	Ø10	8	30	62	92	236	4,5	
	12	Ø5	3	108	108	324	1,8	0,5	
Total:				18,2		104,6		1,4	

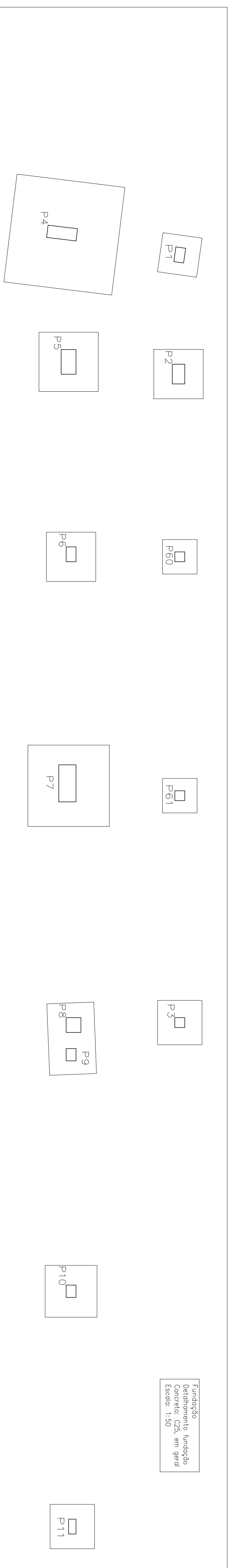
Fundação
Armadura transversal superior
Concreto: C28 em geral
Código: 130



Resumo Aço	Comp. total	Peso	Total
CA-50	06,3	15,6	4
Ø10	833,6	514	
Ø12,5	410,4	395	
Ø16	40,6	64	
Ø20	17,6	43	1020
CA-60	26	166,7	26
Total			1046



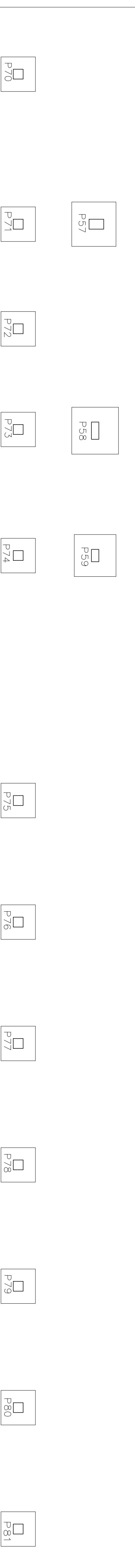
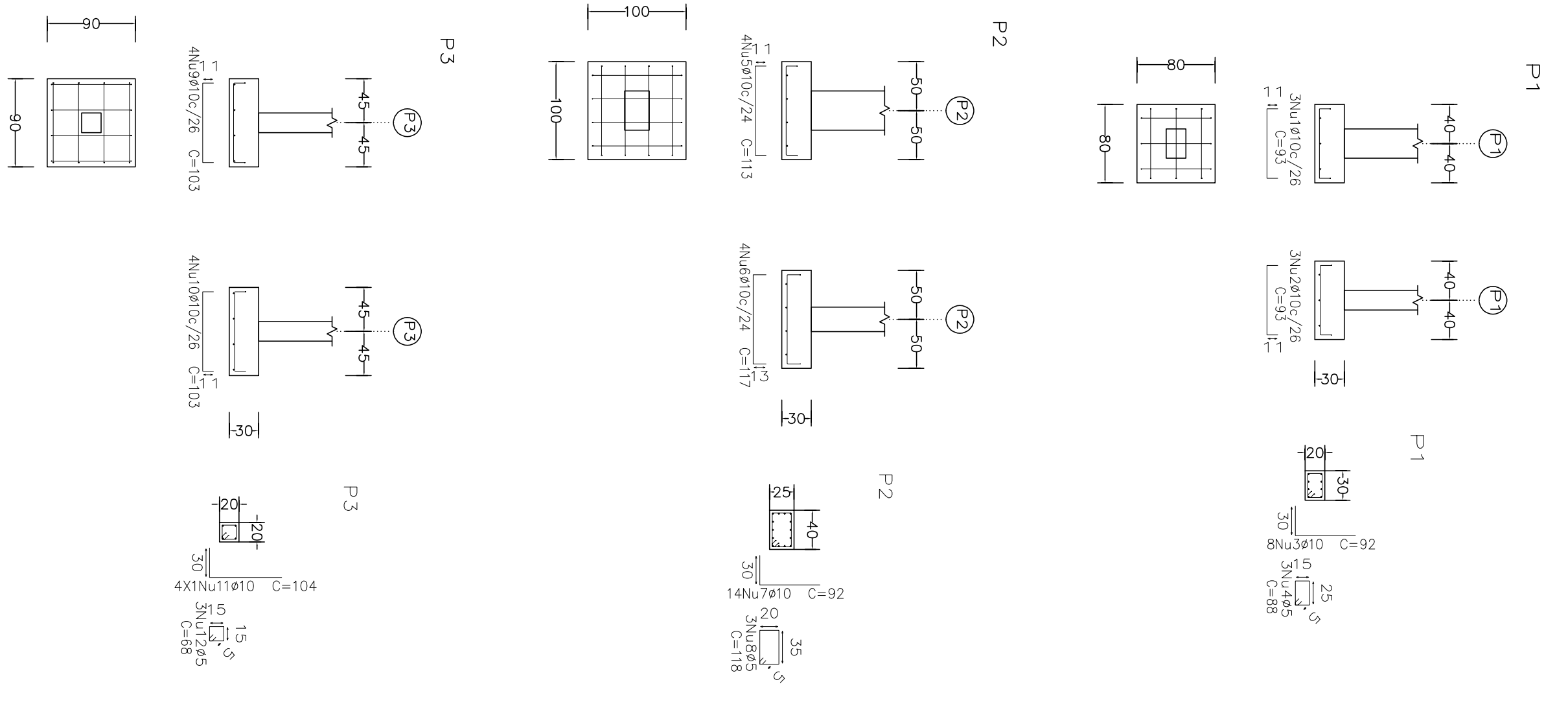
Projeto:	MERCADO	Data:	JUNHO/23
029/2023			
Local:	RUA JOÃO COLARES S/N - CENTRO - GRÃO MOGOL - MG		
Nome:	PREFEITURA MUNICIPAL DE GRÃO MOGOL		
Desenho:	Planta: CÁLCULO ESTRUTURAL	DESENHO PARA	
	MERCADO MUNICIPAL	FRANJONES	0505270680
		5	
Autor:	Assinado digitalmente por José Magno		
JOSÉ MAGNO SARMENTO - CREA-MG 22.779/0			05/102



Fundação
Detalhamento
Escala: 1:50

Elemento	Pos	Diam. (cm)	Q (cm)	Ret (cm)	Comp (cm)	Comp (kg)	Total (kg)
P1	1	ø10	3	11	71	11	93
	2	ø10	3	11	71	11	93
	3	ø10	3	11	71	11	93
	4	ø5	3	30	62	88	736
P2	5	ø10	4	11	91	11	103
	6	ø10	4	13	62	92	1288
	7	ø10	14	30	118	354	79
	8	ø5	3	3	118	354	79
	9	ø10	4	11	81	11	103
	10	ø10	4	11	81	11	103
	11	ø10	4	30	68	104	216
	12	ø5	3	3	68	68	204
P3	13	ø10	4	11	81	11	103
	14	ø10	4	13	62	92	1288
	15	ø10	4	30	68	104	216
Total:		ø5:		0,0	1,3	0,3	
Total:		ø10:		29,1	1,3	0,3	
Total:		Total:		29,1	1,3	0,3	1046

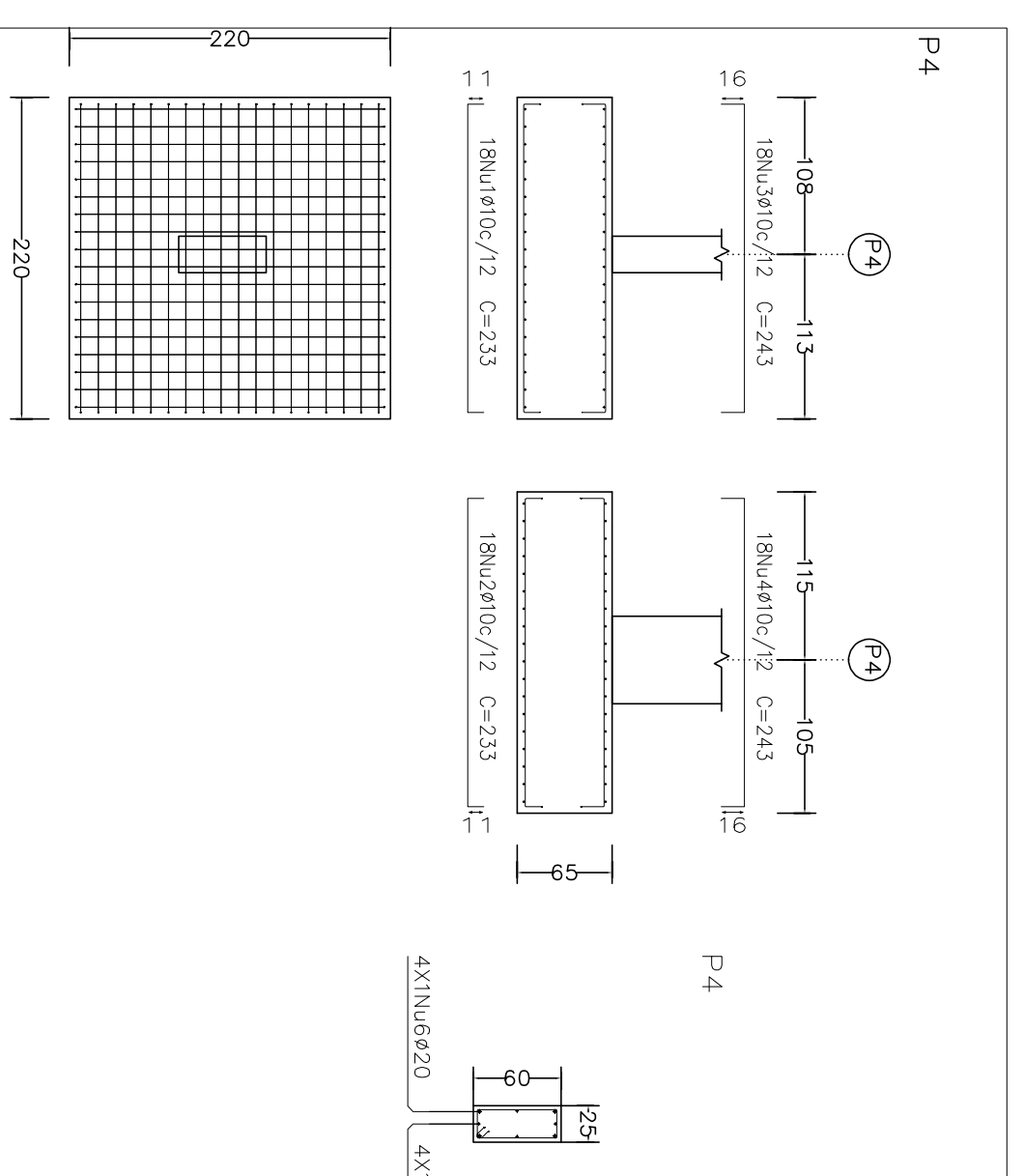
Resumo Aço Fundação	Comp. total (m)	Peso (kg)	Total
CA-50	15,6	4	
ø6,3	833,6	514	
ø10	410,4	395	
ø12,5	40,6	64	
ø16	17,6	43	1020
ø20	166,7	26	26
CA-60			
ø5			1046



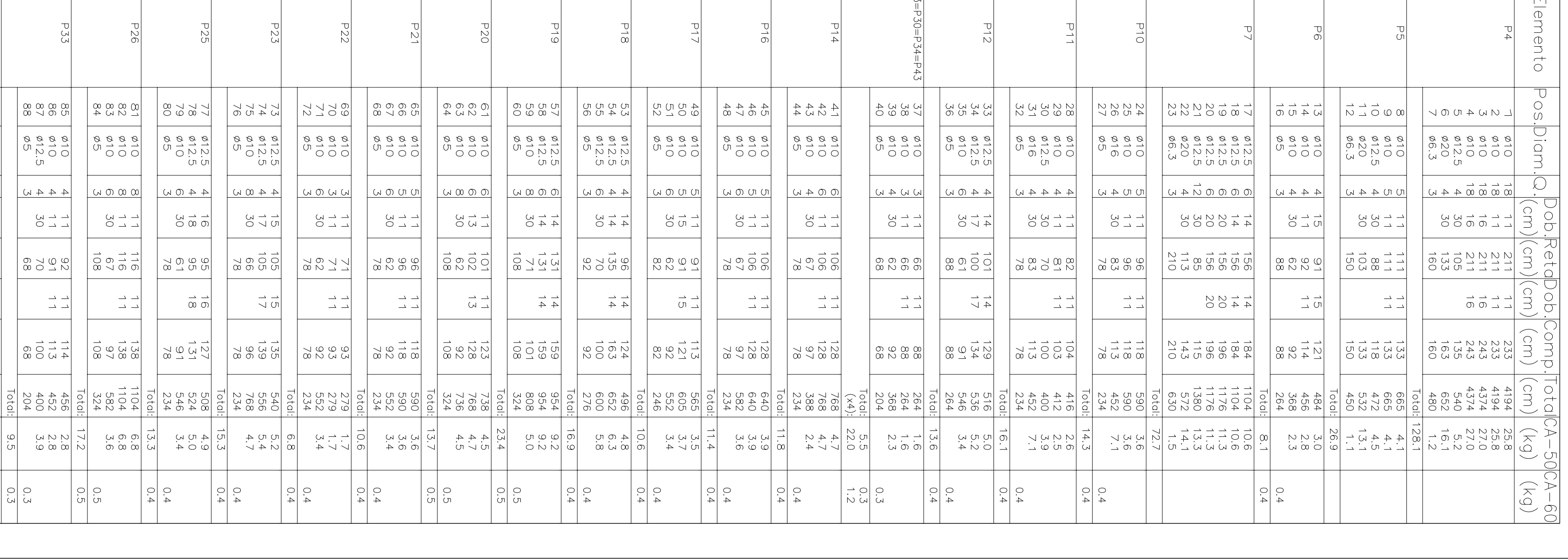
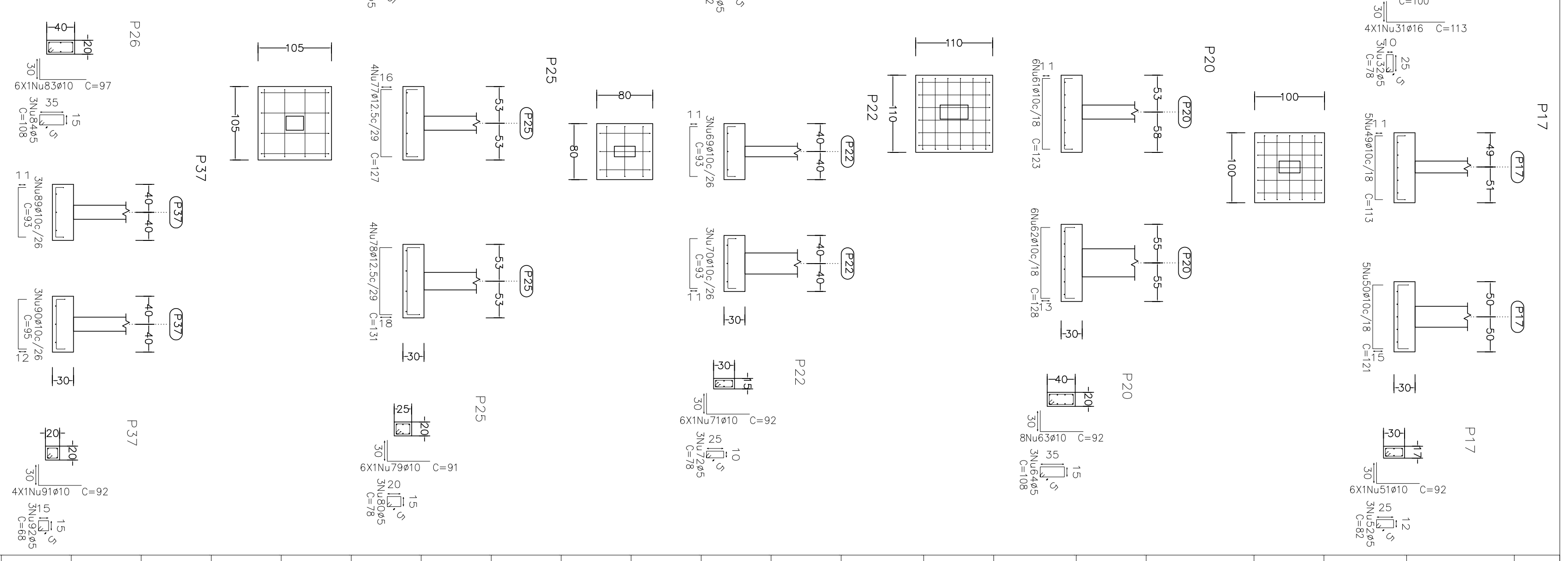
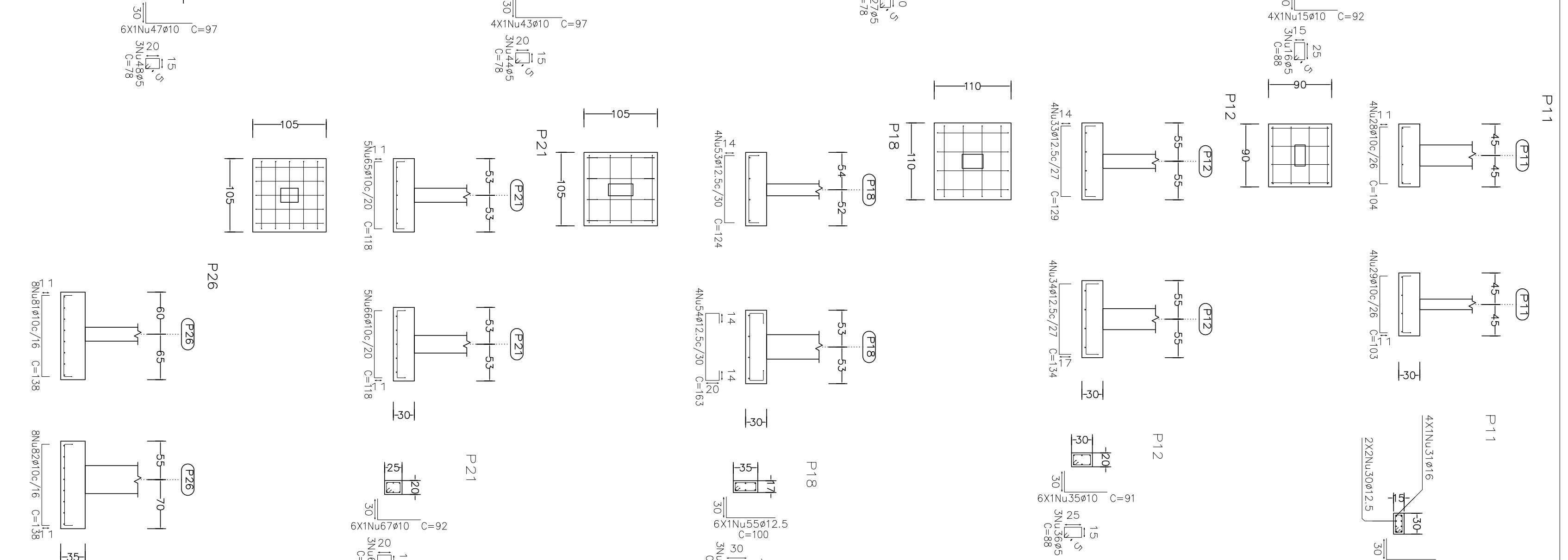
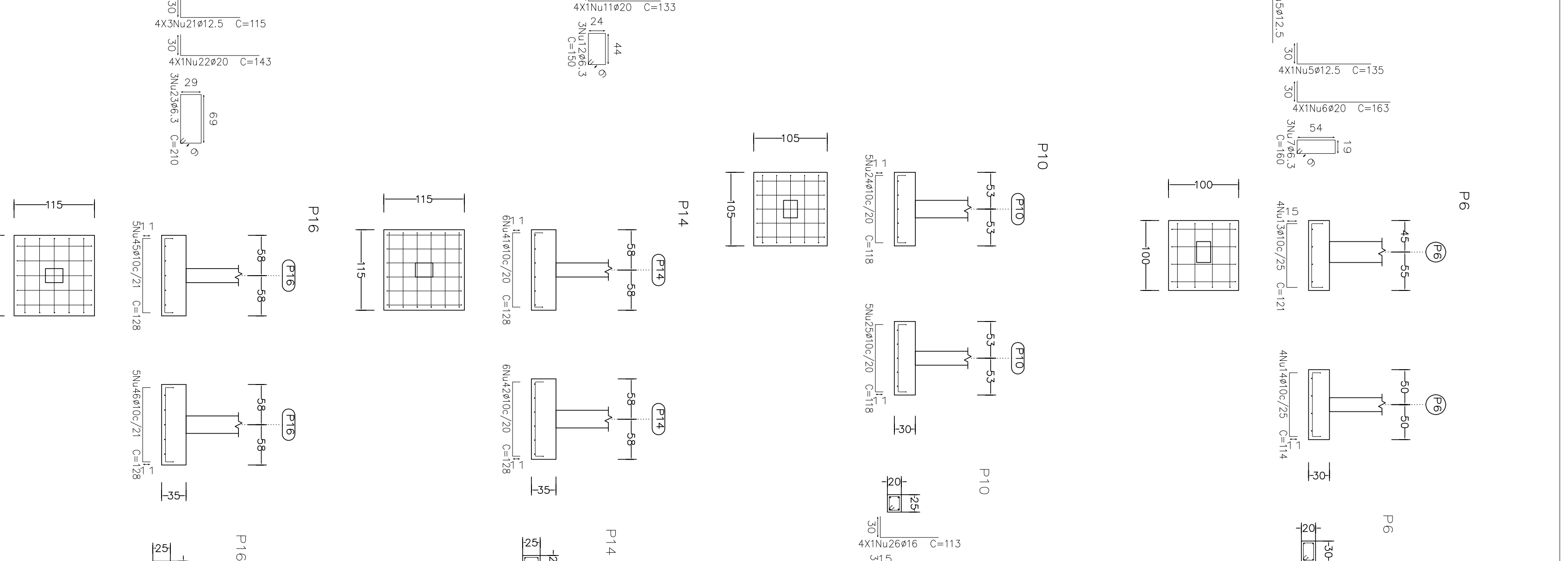
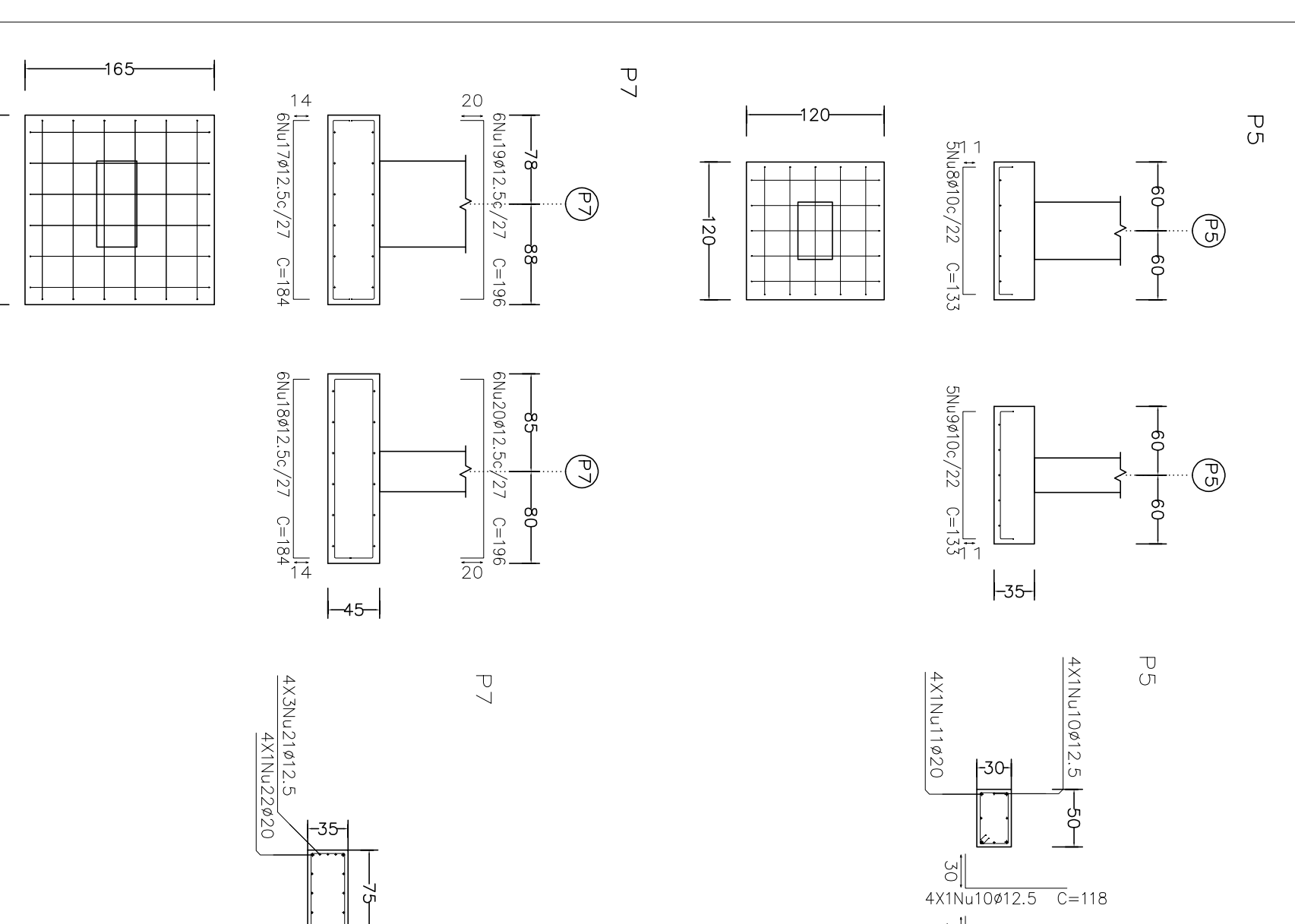
Projeto: MERCADO
029/2023
Local: RUA JOÃO COLARES S/N - CENTRO - GRÃO MOGOL - MG
Nome: PREFEITURA MUNICIPAL DE GRÃO MOGOL
Desenho: CÁLCULO ESTRUTURAL
Planta: MERCADO MUNICIPAL
Autor: JOSÉ MAGNO SARMENTO - CREA-MG 37796/5347-23 03.2536

Executado: **DIEGO ANTONIO BRAGA**
C.R.C. 0522/0890
Assinado digitalmente por José

Data: JUNHO/23
05/102

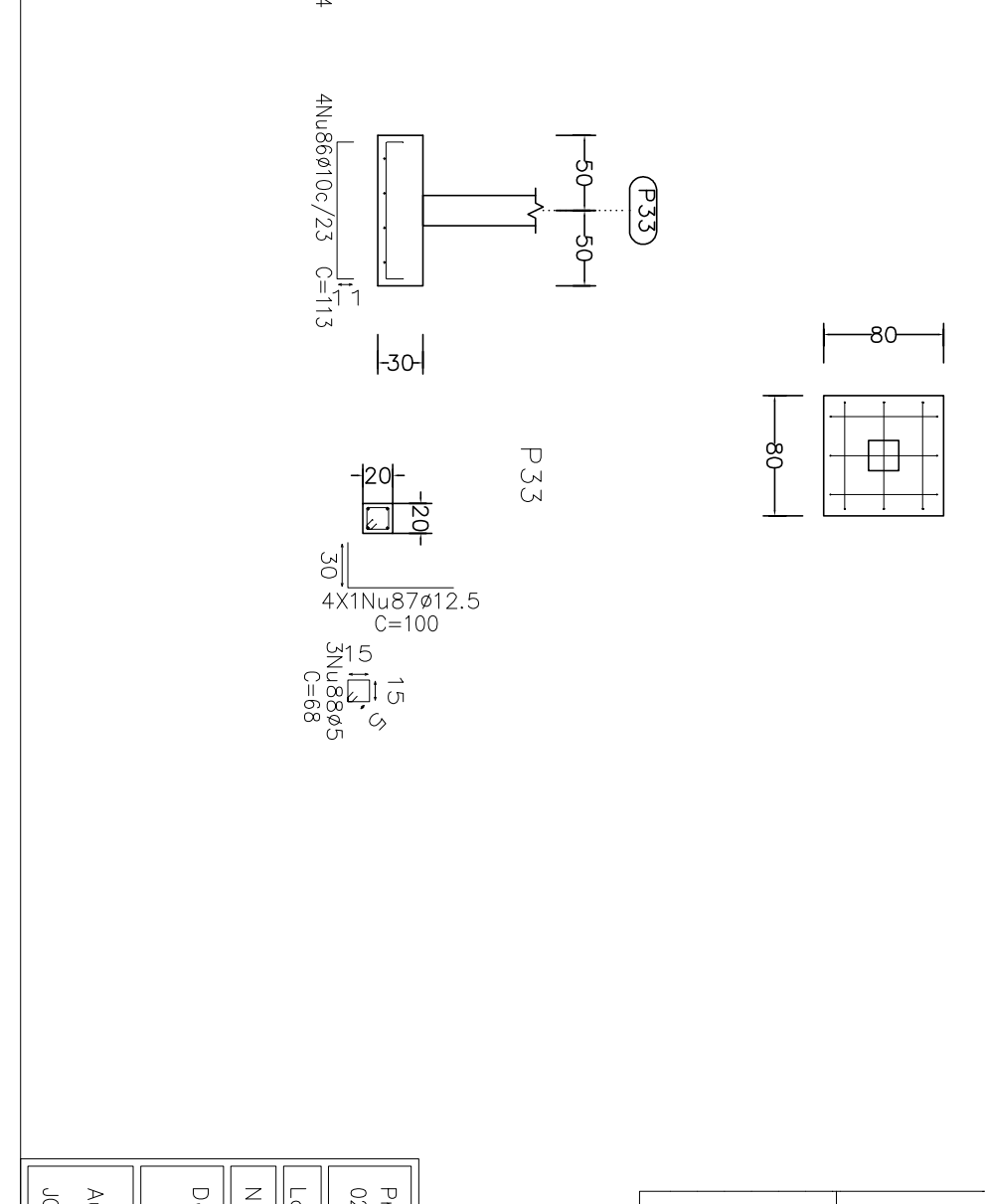
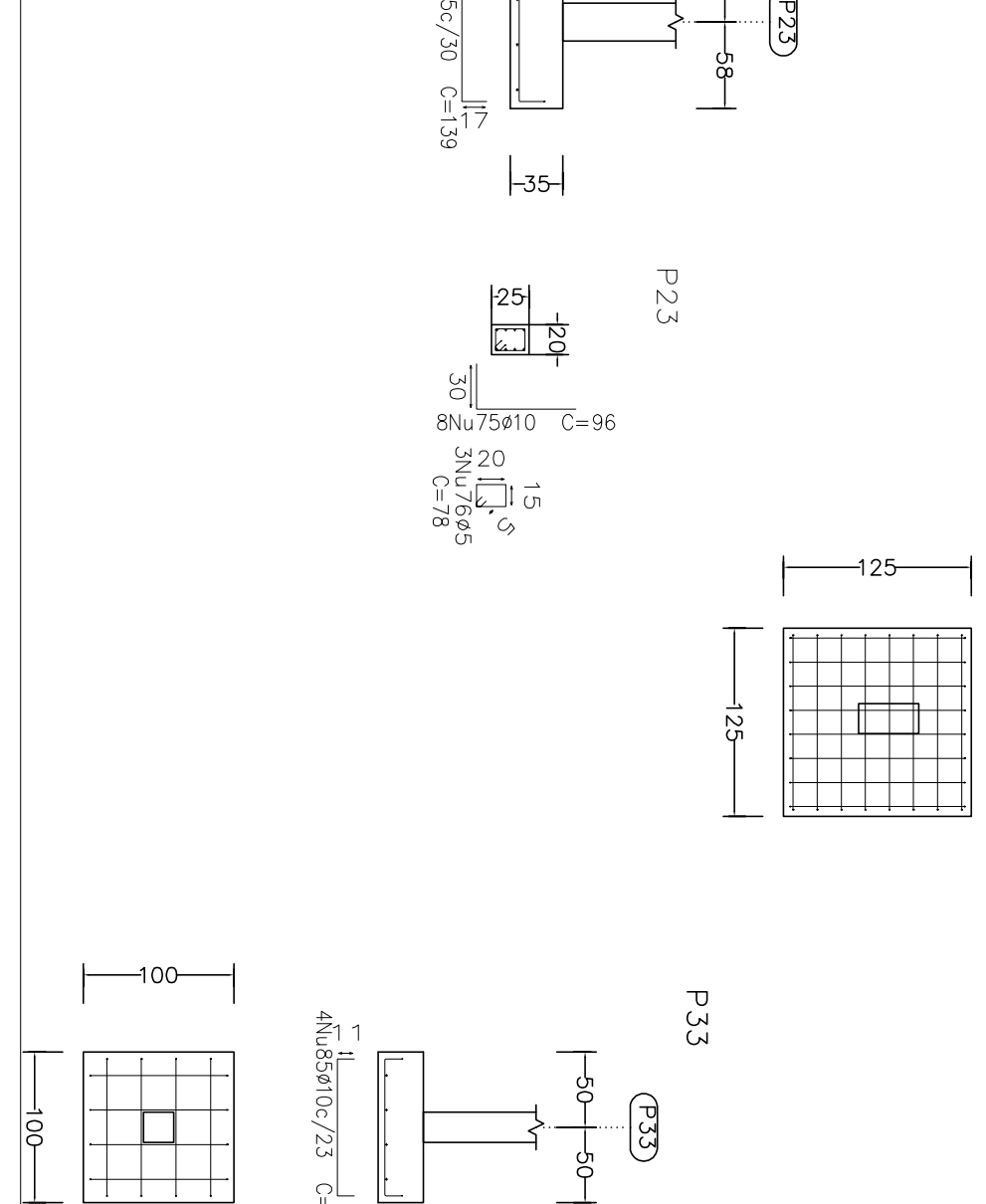
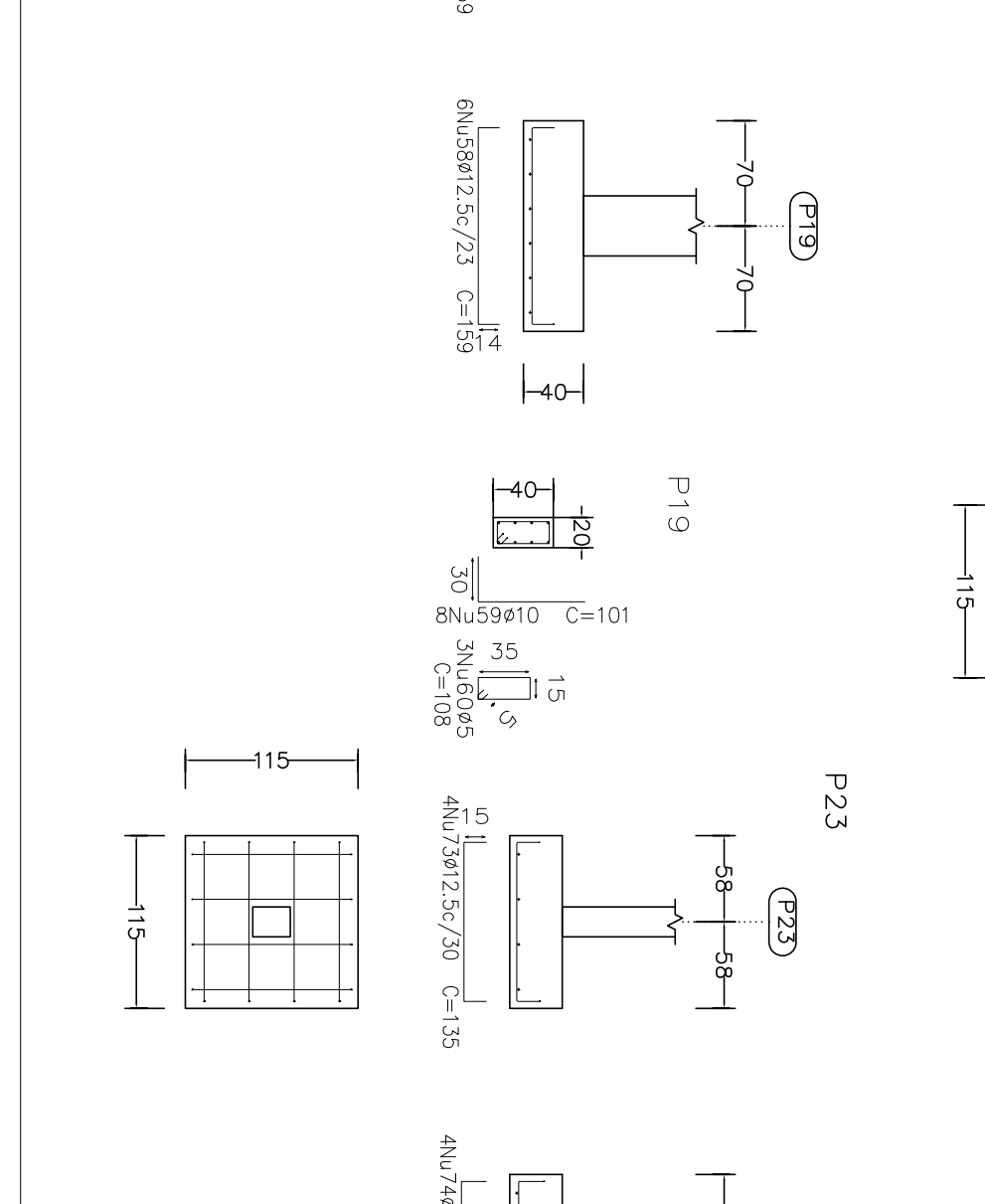
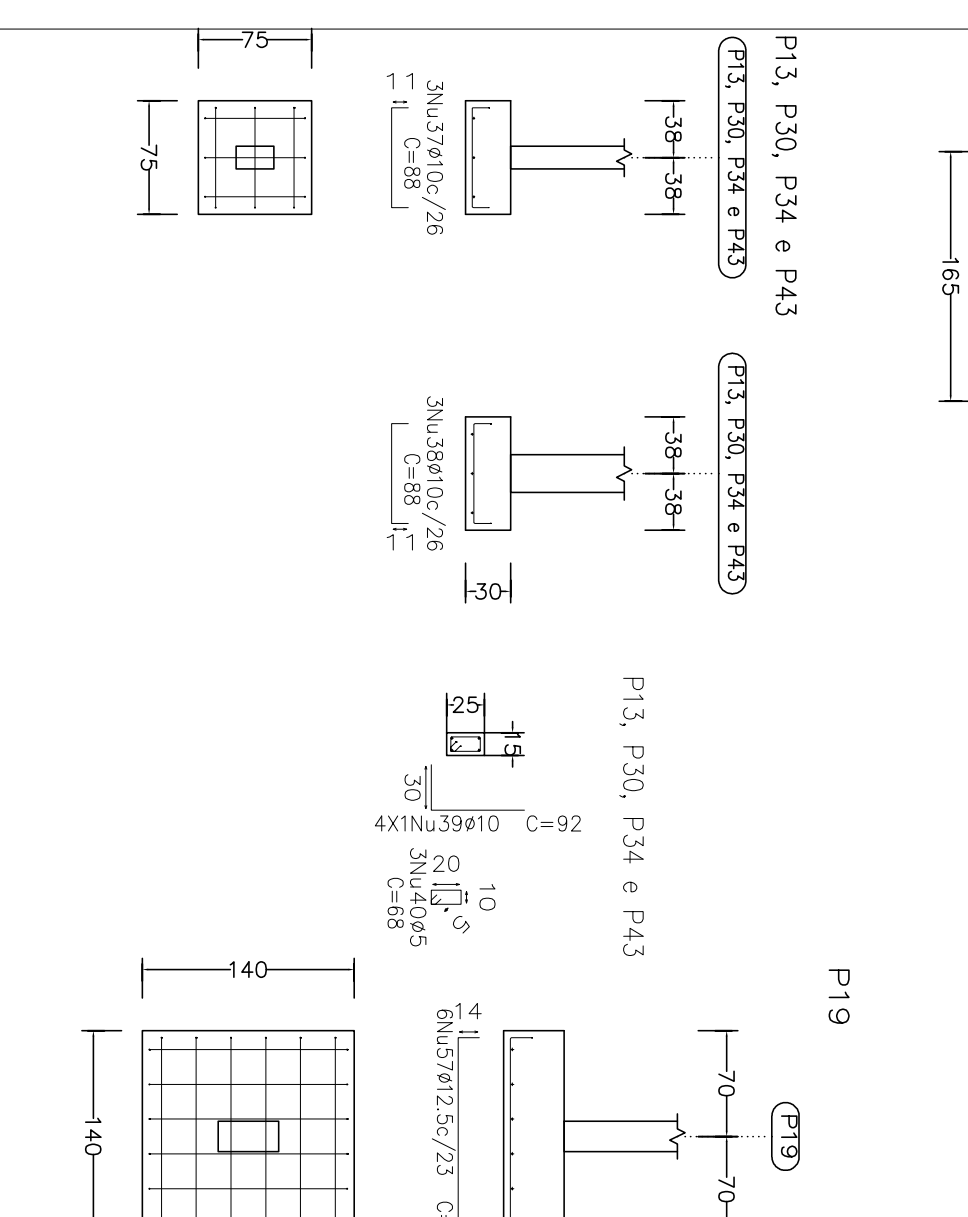


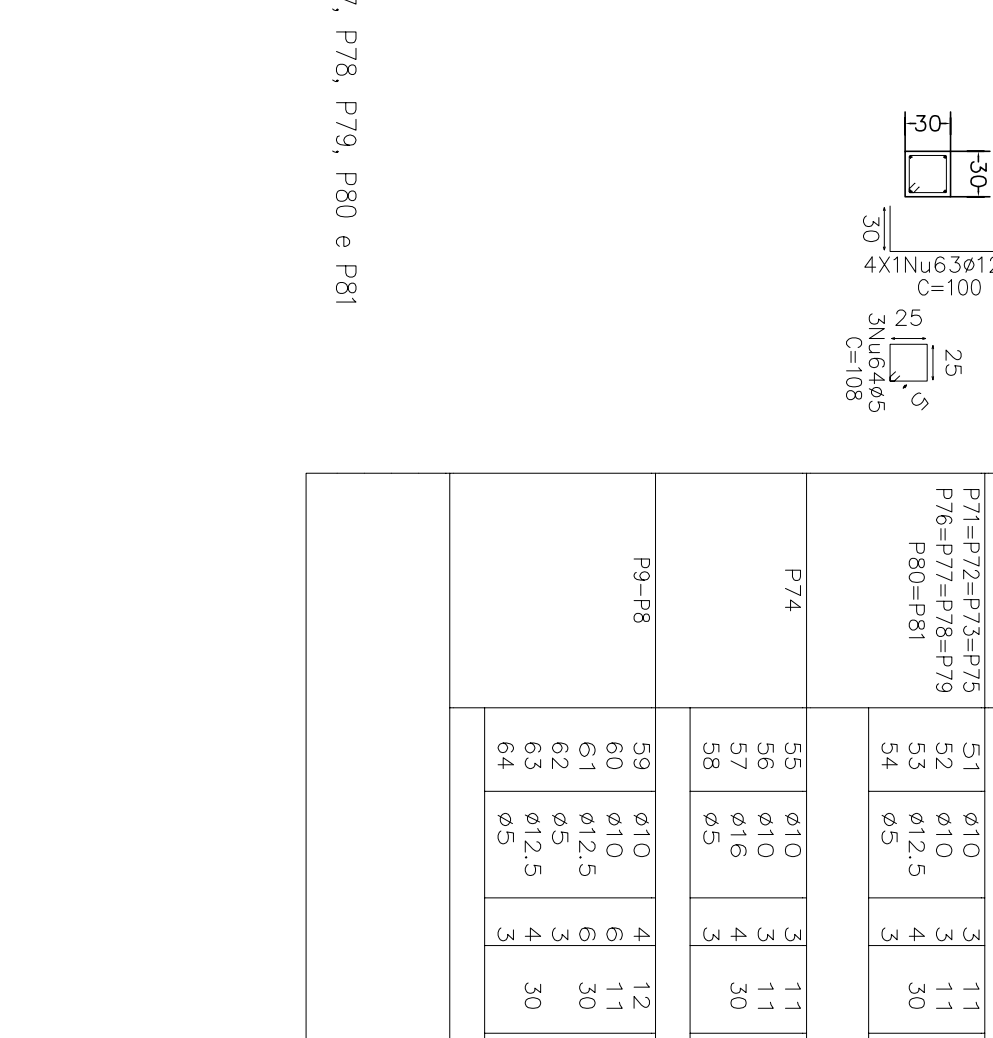
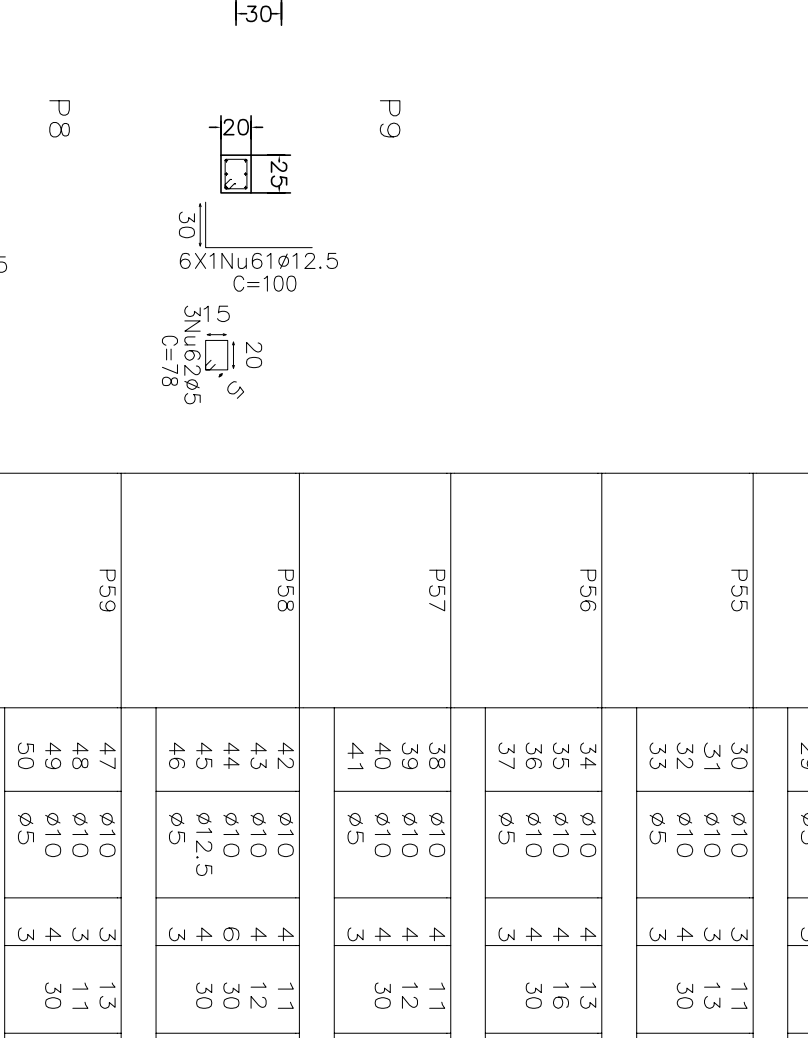
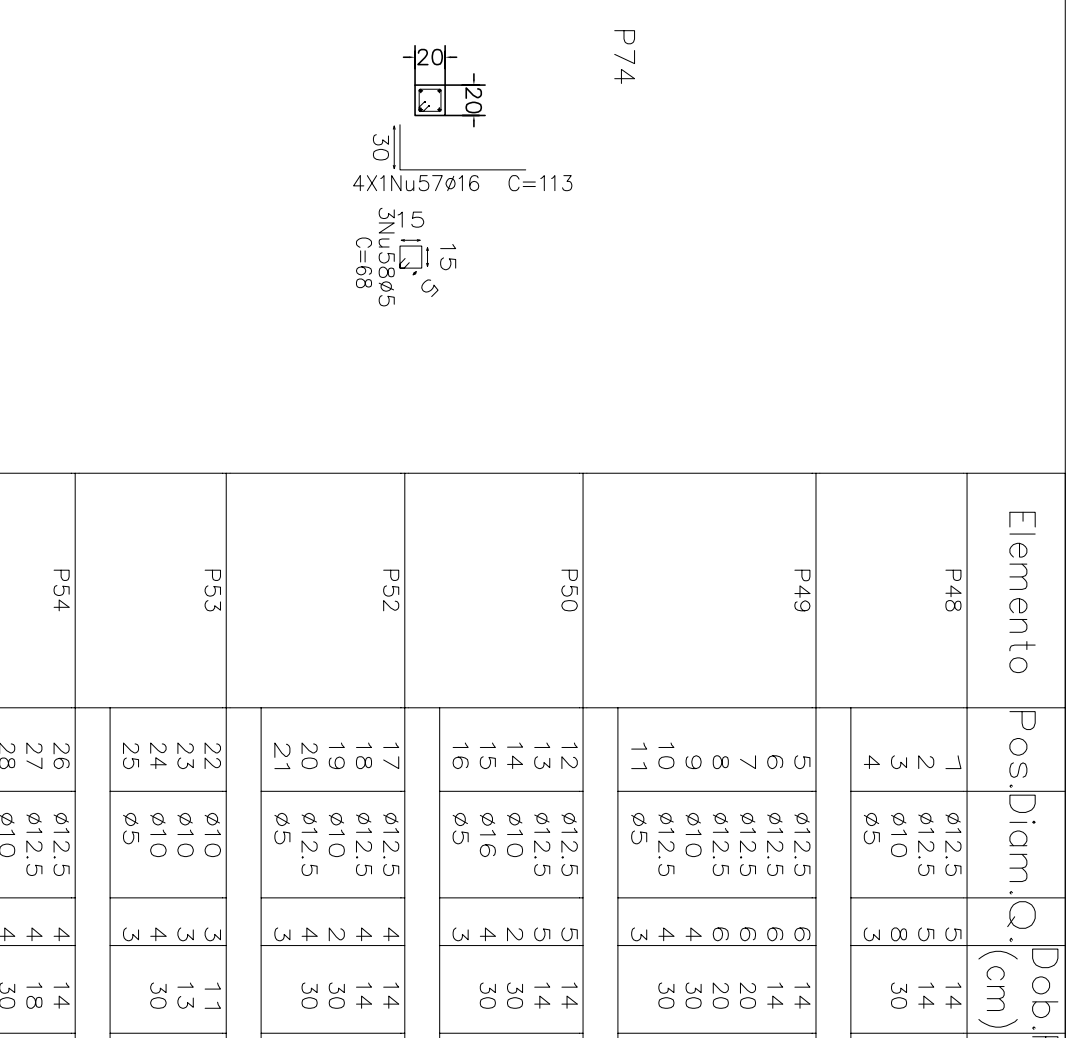
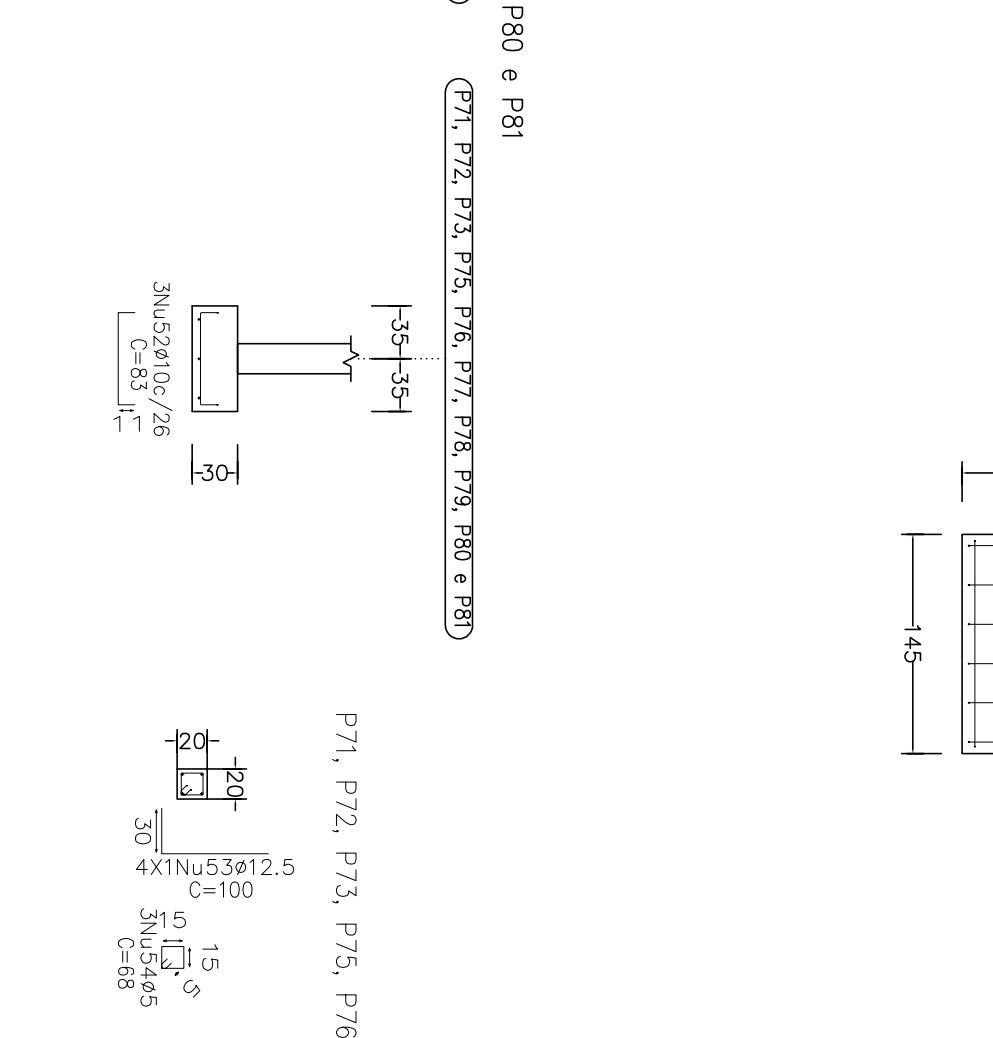
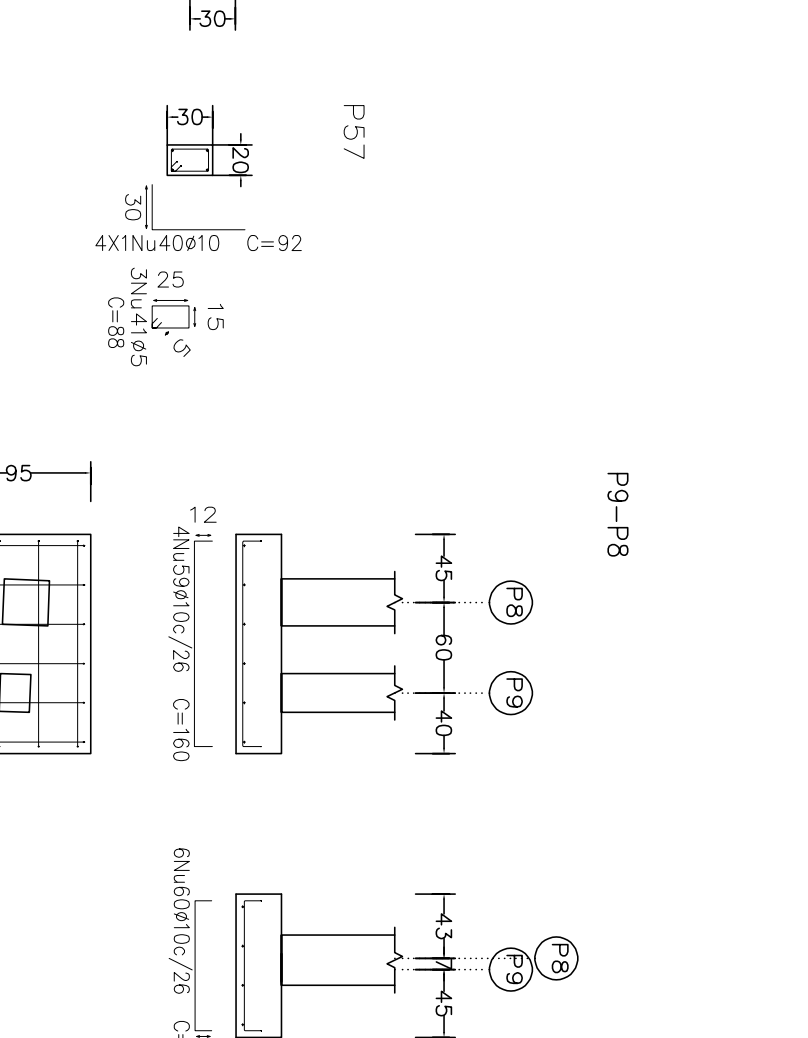
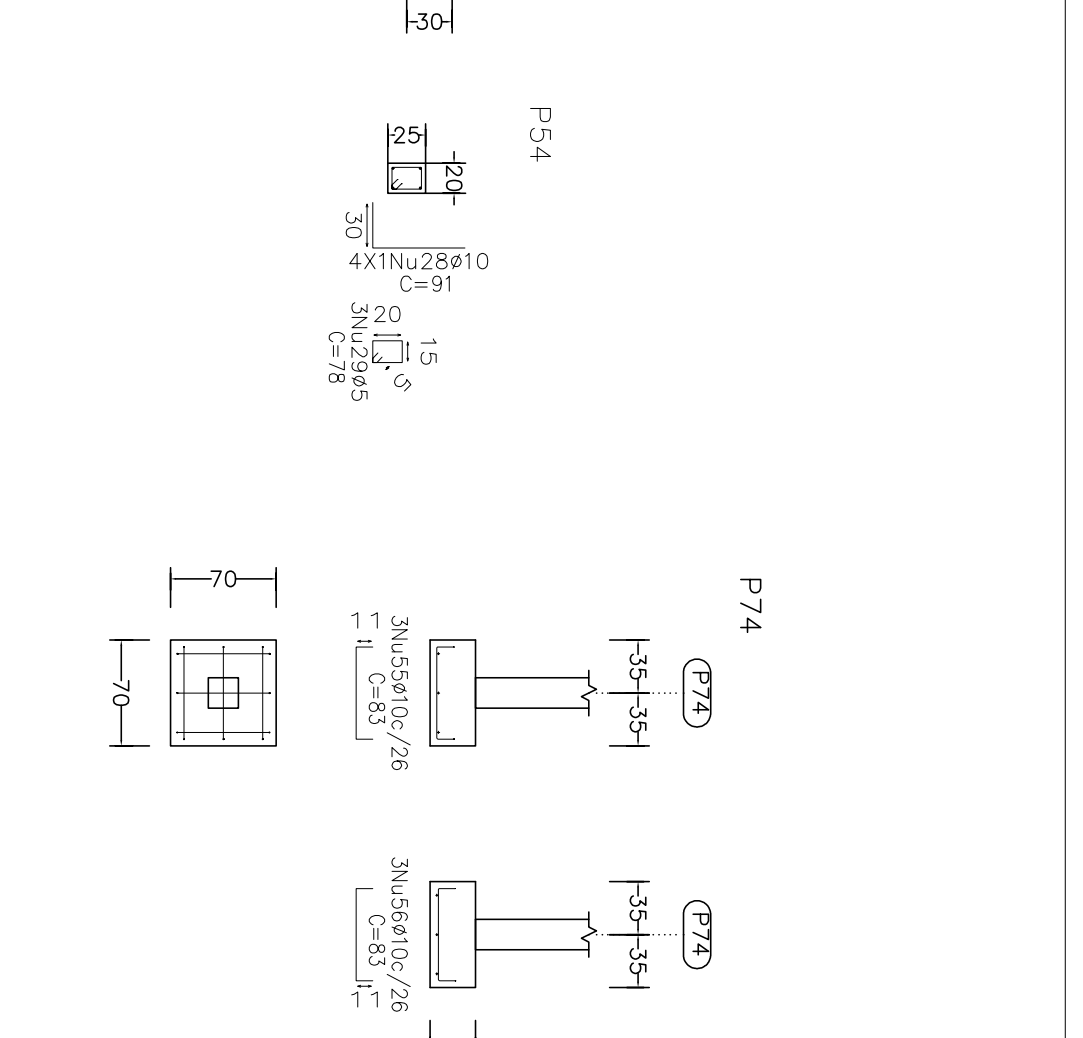
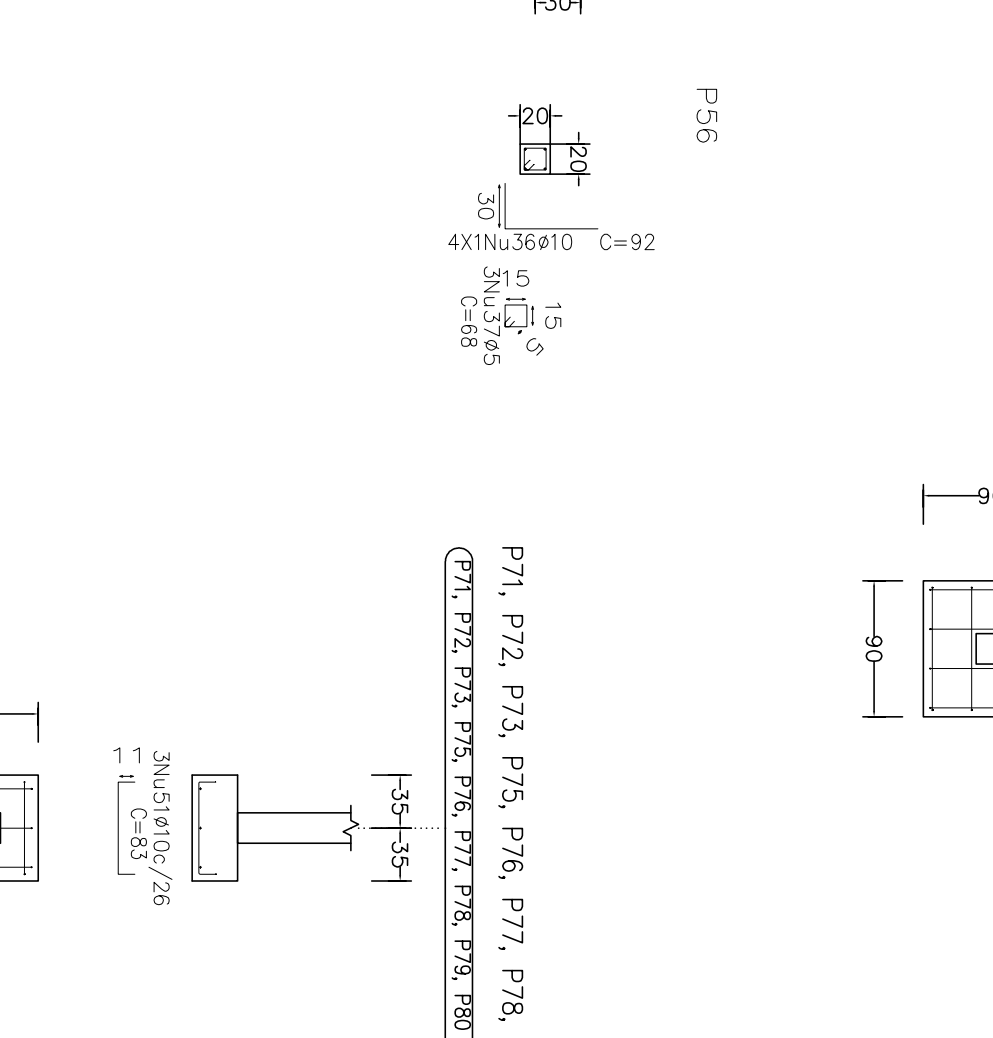
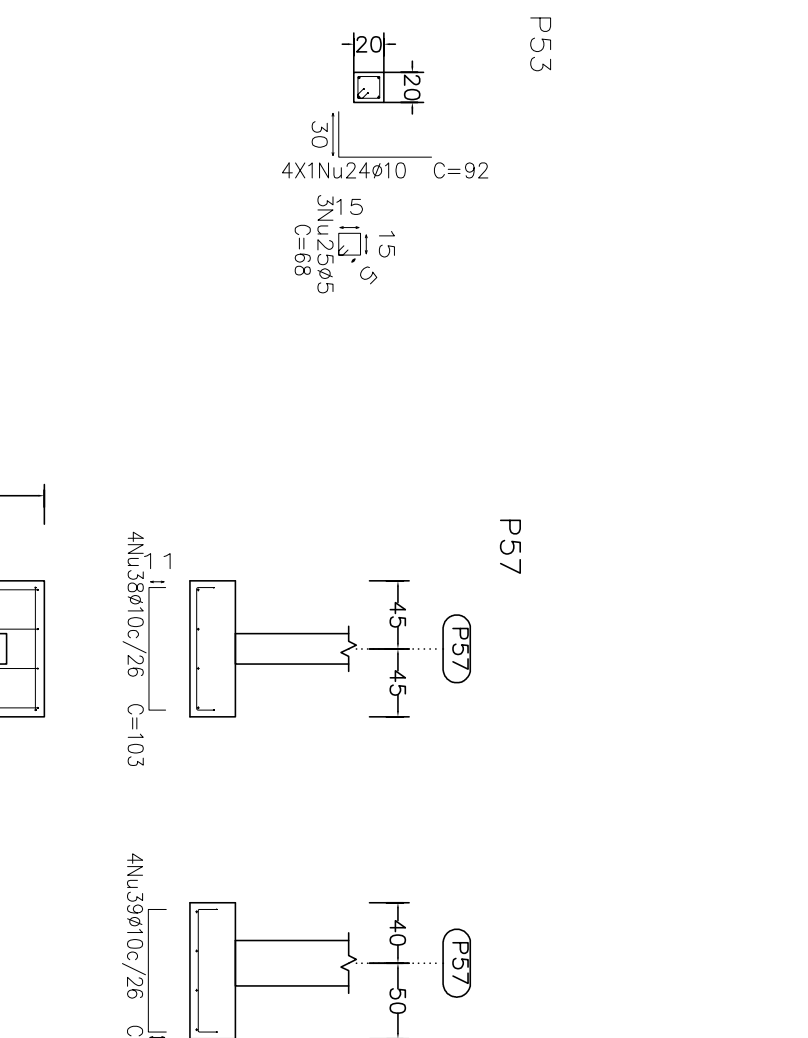
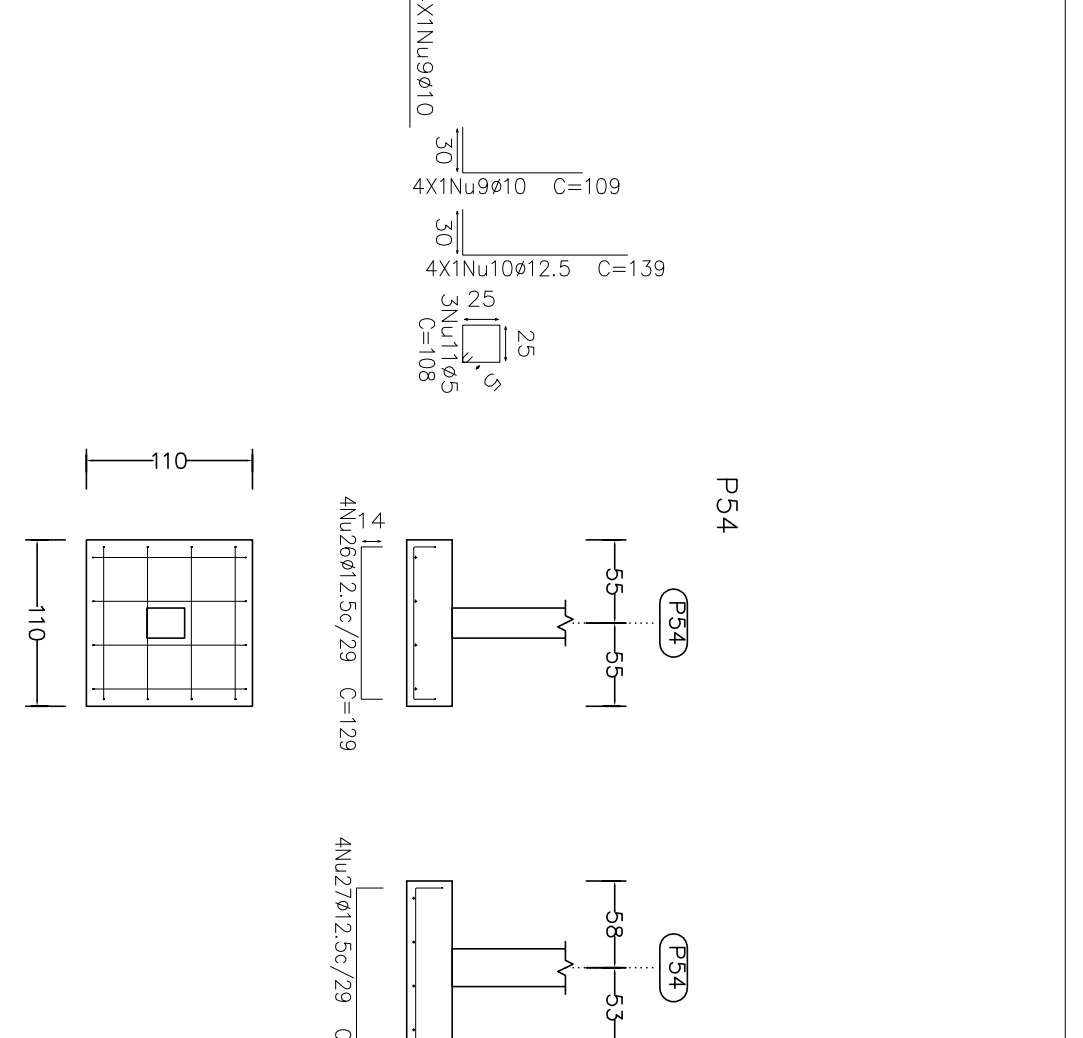
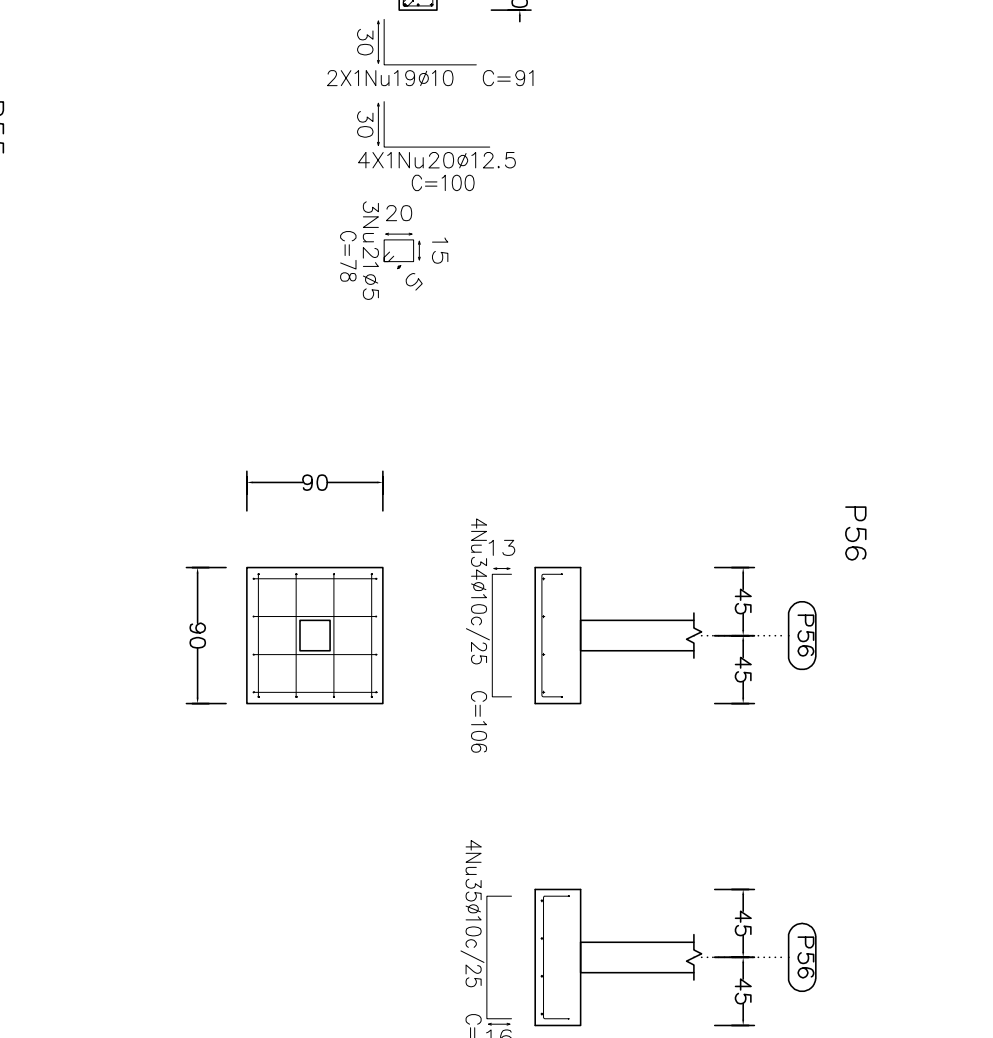
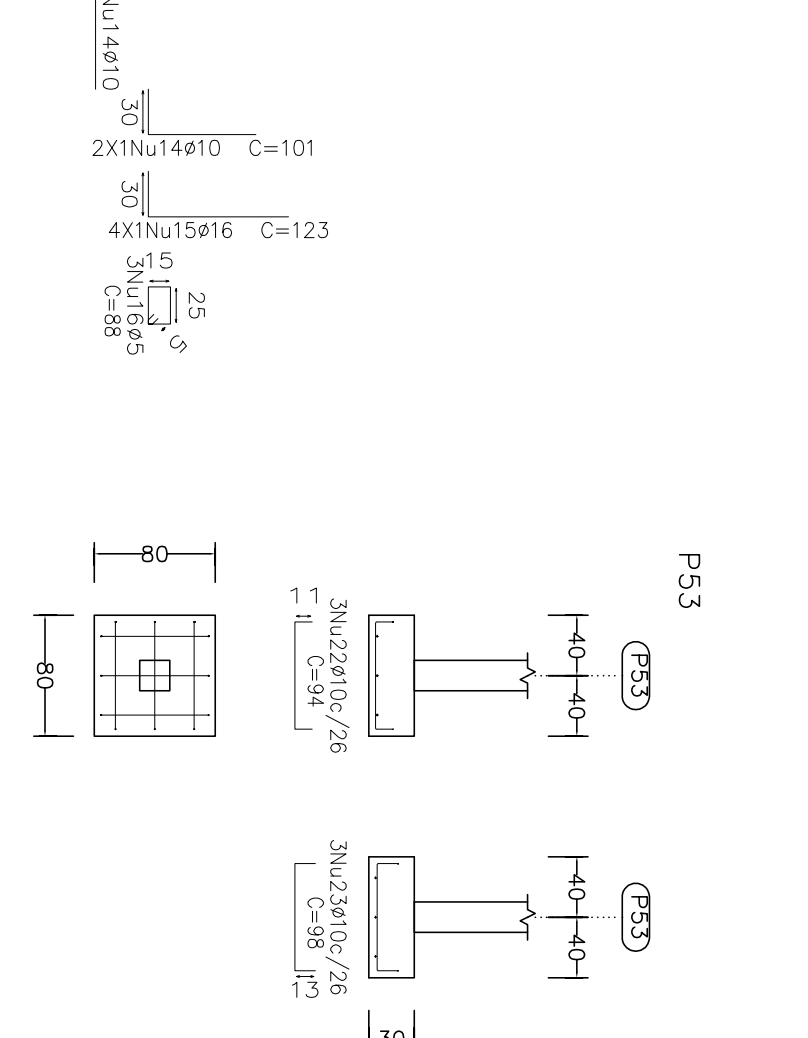
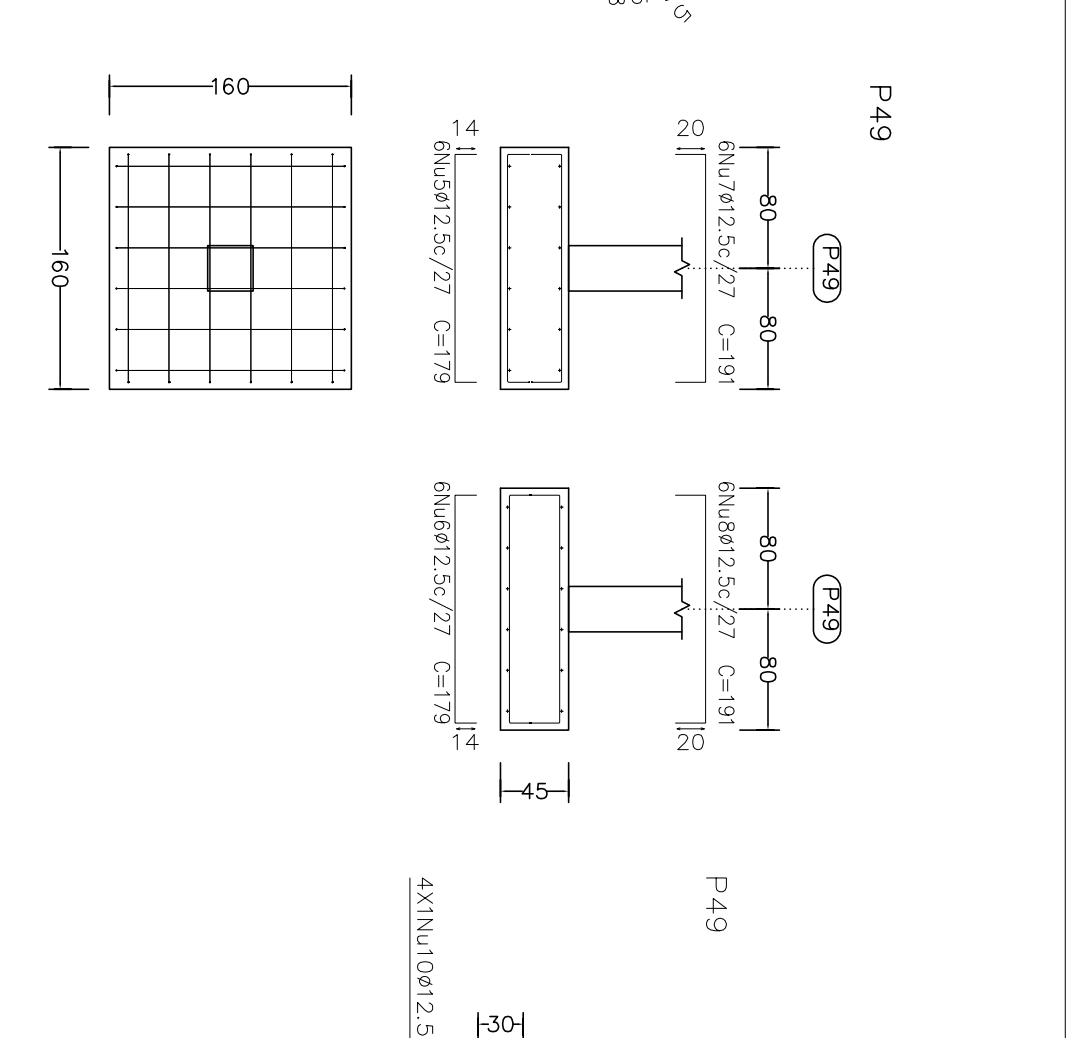
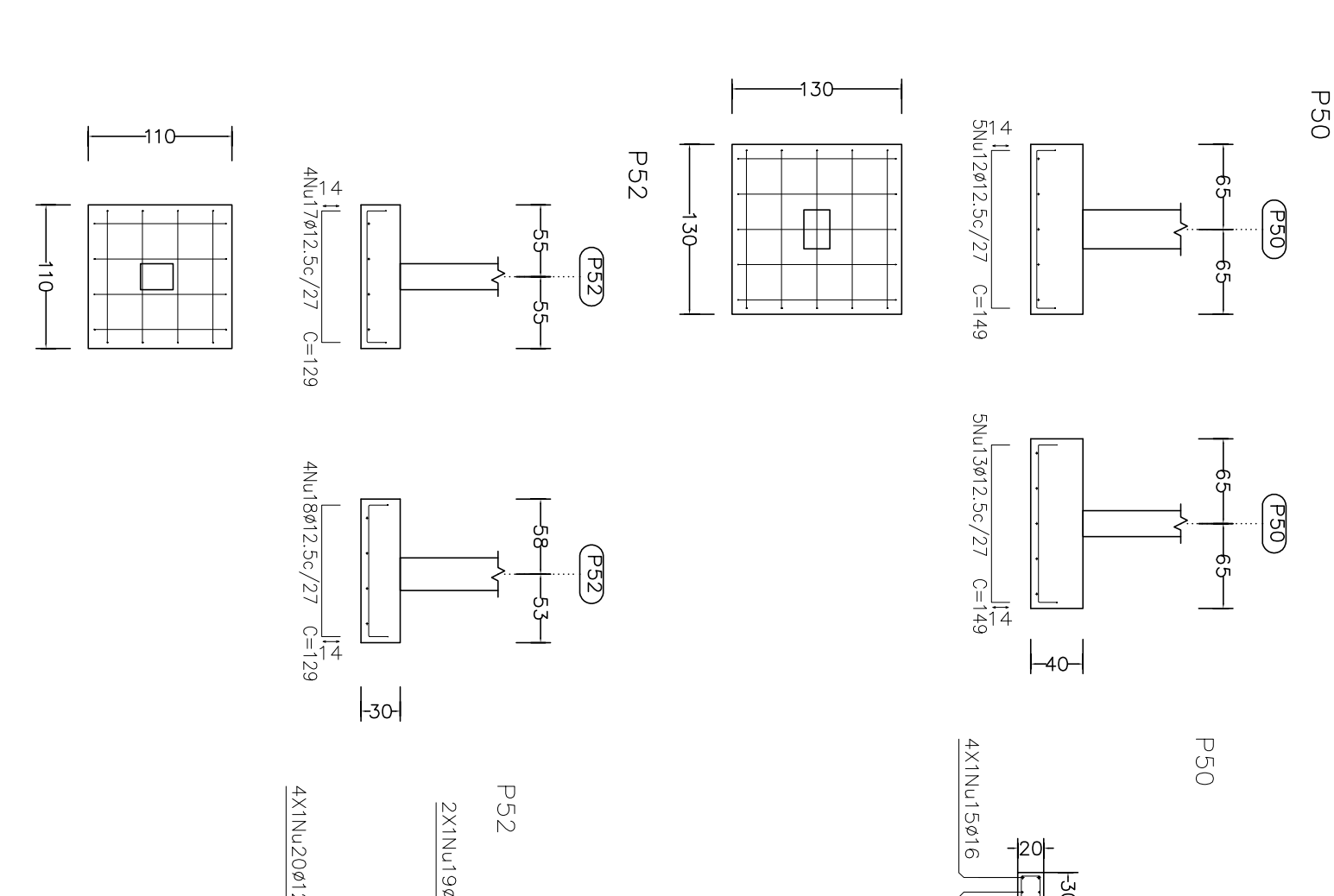
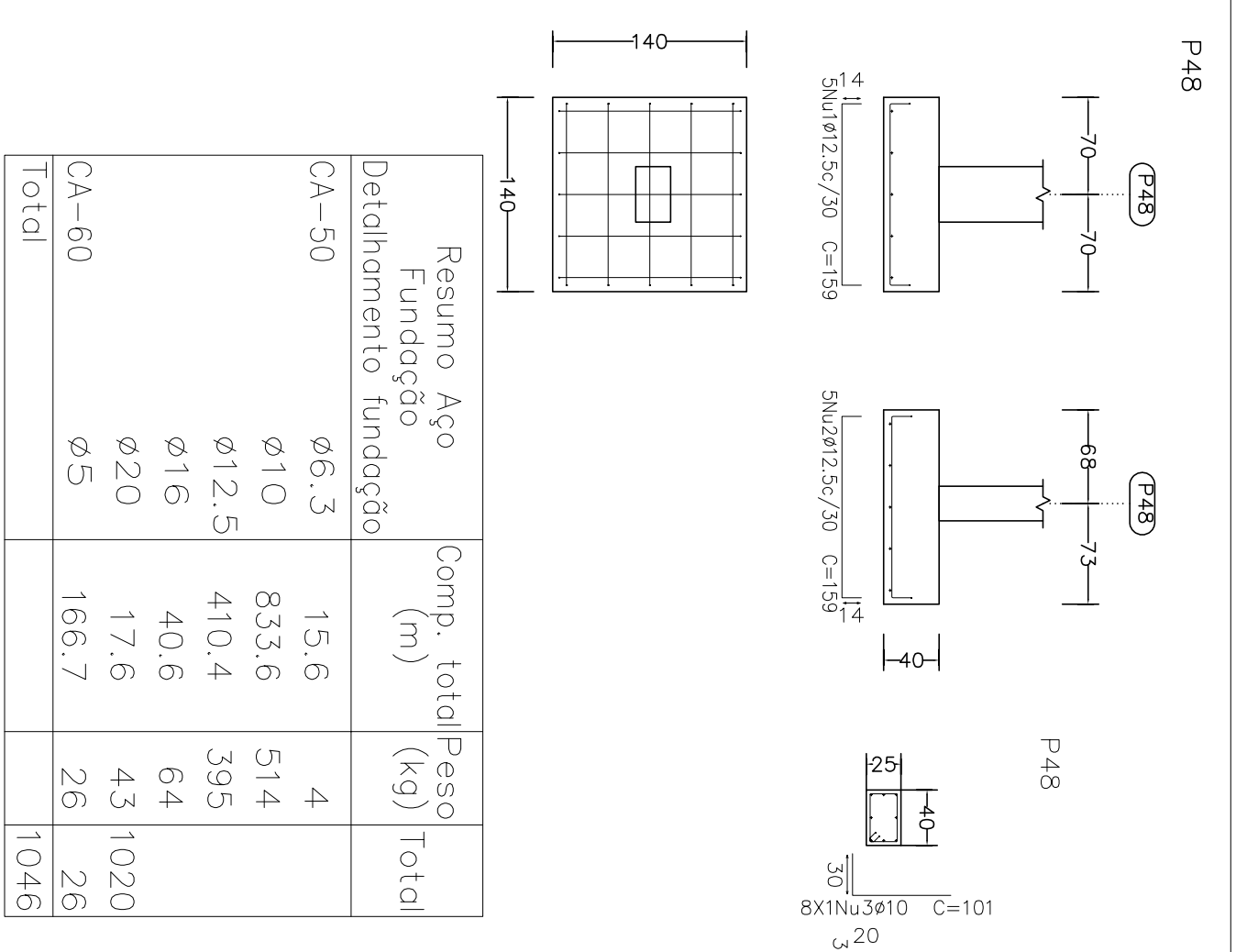
Resumo Aço Fundação	Comp. (m)	Peso (kg)	Total
CA-50	15.6	4	
Ø6.3	833.6	514	
Ø10	410.4	395	
Ø12.5	40.6	64	
Ø16	17.6	43	
Ø20	166.7	26	
Ø5		26	
Total		1046	



Elemento	Pos/Diam	Q (cm)	Retob	Job (cm)	Comp (cm)	Total (kg)	CA-50	CA-60
P4	1 Ø10	18	11	211	11	233	4194	25.8
	2 Ø10	18	11	233	11	258	4194	25.8
P6	3 Ø10	18	16	211	16	243	4374	27.0
	5 Ø10	18	21	16	243	270	4374	27.0
	7 Ø10	18	21	16	243	270	4374	27.0
P5	8 Ø10	5	11	111	11	133	665	4.1
	10 Ø12.5	4	30	103	11	113	692	4.5
P7	11 Ø20	3	30	150	13.3	532	13.1	
	12 Ø6.3	3	30	150	150	450	1.1	
	Totais					26.9		
P17	12 Ø10	4	15	91	15	121	484	3.0
	15 Ø10	4	30	88	11	92	368	2.5
P11	16 Ø5	3	30	88	88	264		
	Totais					8.1		
P10	17 Ø12.5	6	14	156	14	184	1104	10.6
	18 Ø12.5	6	20	156	14	184	1104	10.6
P12	20 Ø12.5	6	20	156	20	196	1176	11.3
	21 Ø12.5	6	30	156	20	196	1176	11.3
	22 Ø20	4	30	113	11.5	1380	13.3	
P19	23 Ø10	3	30	160	16.3	692	16.1	
	Totais					128.1		
P18	24 Ø10	5	11	96	11	118	590	3.6
	25 Ø10	5	11	96	11	118	590	3.6
P16	26 Ø16	4	30	83	11.3	492	7.1	
	27 Ø5	3	30	78	234	234		
P14	28 Ø10	4	11	82	11	104	416	2.6
	30 Ø12.5	4	30	70	11.3	100	400	3.9
P17	31 Ø16	4	30	71	11.3	492	7.1	
	32 Ø5	3	30	78	234	234		
P20	33 Ø10	4	11	82	11	104	416	2.6
	34 Ø12.5	4	17	100	11	133	516	5.0
P11	35 Ø10	4	30	83	8.8	264		
	36 Ø5	3	30	78	88	264		
P12	37 Ø10	3	11	66	11	88	264	1.5
	38 Ø10	3	30	68	11	92	368	2.5
P14	40 Ø5	3	30	68	68	204		
	Totais					13.6		
P18	41 Ø10	6	11	106	11	128	768	4.7
	43 Ø10	4	30	78	11	97	388	2.4
P16	44 Ø5	3	30	78	78	234		
	Totais					11.8		
P17	45 Ø10	5	11	106	11	128	640	3.9
	46 Ø10	5	30	78	11	128	640	3.9
P19	48 Ø5	3	30	78	78	234		
	49 Ø10	5	11	91	11	113	565	3.5
P17	50 Ø10	5	15	121	11.3	692	3.7	
	51 Ø10	5	30	82	92	592	3.4	
P18	52 Ø5	3	30	82	82	246		
	53 Ø12.5	4	14	96	14	124	496	4.8
P19	54 Ø12.5	4	14	135	14	163	692	6.3
	55 Ø12.5	6	30	100	100	600	5.8	
P20	56 Ø12.5	6	30	108	92	276		
	57 Ø10	6	14	131	14	159	954	9.2
P19	59 Ø10	6	14	131	14	159	954	9.2
	60 Ø5	3	30	108	108	324		
P20	61 Ø10	6	11	101	11	123	726	4.5
	62 Ø10	8	30	108	13	92	756	4.5
P21	64 Ø5	3	30	108	108	324		
	Totais					13.7		
P22	65 Ø10	5	11	96	11	118	590	3.6
	66 Ø10	5	30	78	11	118	590	3.6
P23	68 Ø5	3	30	78	78	234		
	69 Ø10	3	11	71	11	93	279	1.7
P22	70 Ø10	3	30	62	71	93	279	1.7
	72 Ø5	3	30	78	78	234		
P23	74 Ø12.5	4	15	105	15	135	540	5.2
	75 Ø10	8	30	66	66	768	4.7	
P23	76 Ø5	3	30	78	78	234		
	77 Ø12.5	4	18	98	18	127	168	13.3
P25	78 Ø12.5	4	18	98	18	127	168	13.3
	79 Ø10	3	30	61	18	131	524	5.0
P26	80 Ø5	3	30	78	78	234		
	81 Ø10	8	11	116	11	138	1104	6.8
P26	83 Ø10	6	30	108	97	82	592	3.6
	84 Ø5	3	30	108	108	324		
P33	85 Ø10	4	11	92	11	114	462	2.8
	86 Ø12.5	4	30	91	11	110	492	2.8
P37	88 Ø5	3	30	68	68	204		
	89 Ø10	3	11	71	11	93	279	1.7
P37	90 Ø10	4	30	62	92	308	2.3	
	91 Ø10	4	30	68	68	204		
P37	92 Ø5	3	30	68	68	204		
	Totais					17.2		
P33	95 Ø5	3	30	68	68	204		
	96 Ø10	3	11	68	68	204		
P33	97 Ø5	3	30	68	68	204		
	98 Ø10	3	30	68	68	204		
P37	99 Ø10	3	11	71	11	93	279	1.7
	100 Ø10	4	30	62	92	308	2.3	
P37	101 Ø5	3	30	68	68	204		
	Totais					17.7		

Projeto: MERCADO
Data: JUNHO/23
Local: RUA JOÃO COLARES S/N - CENTRO - GRÃO MOGOL - MG
Nome: PREFEITURA MUNICIPAL DE GRÃO MOGOL
Deno.: Projeto: CÁLCULO ESTRUTURAL FUNDAMENTOS
Aut.: JOSE MAGNO SARMENTO - CREA-MG 27.779/05-9 08.08.2018
Assinado digitalmente por José
Magnos Sarmento

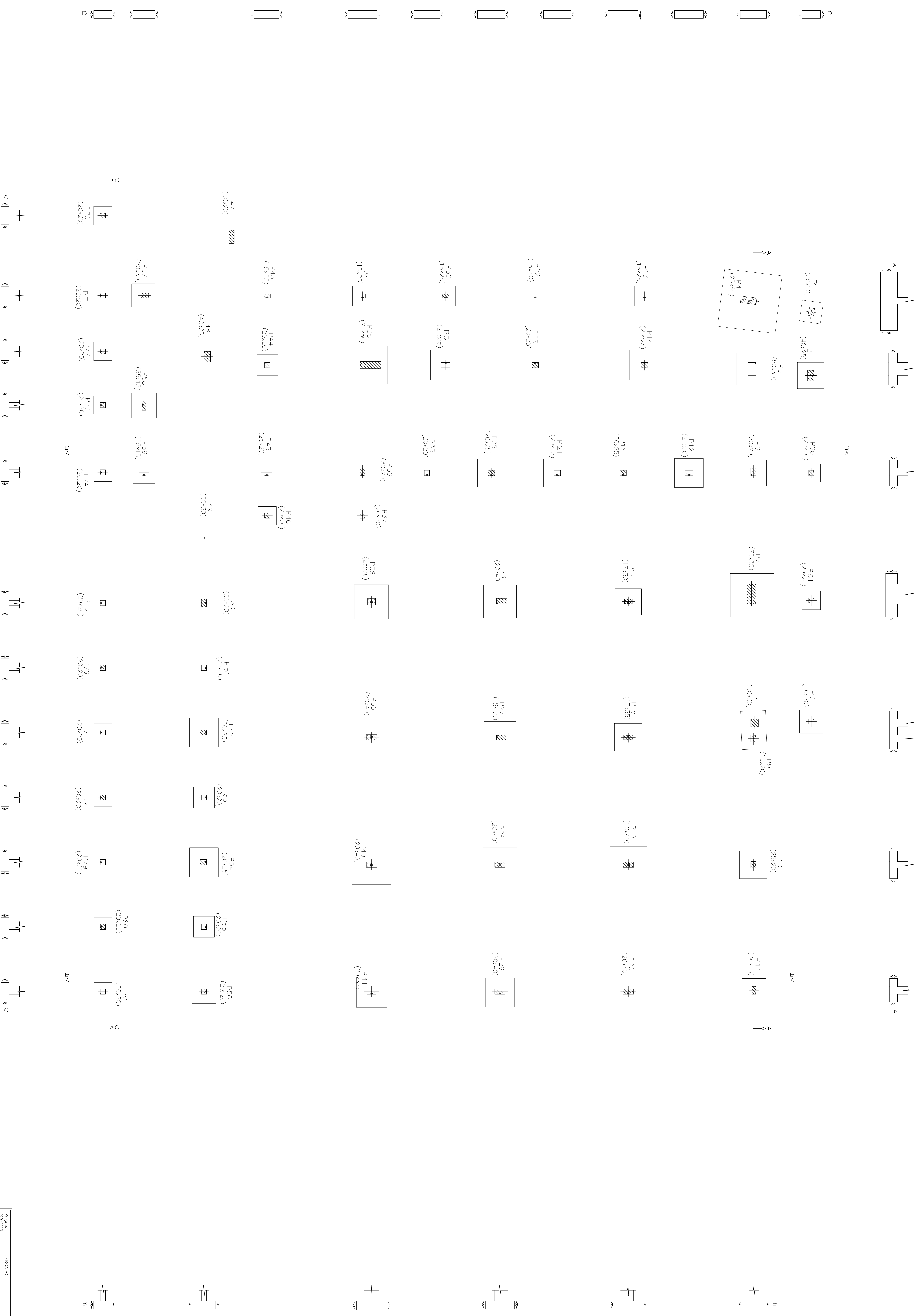


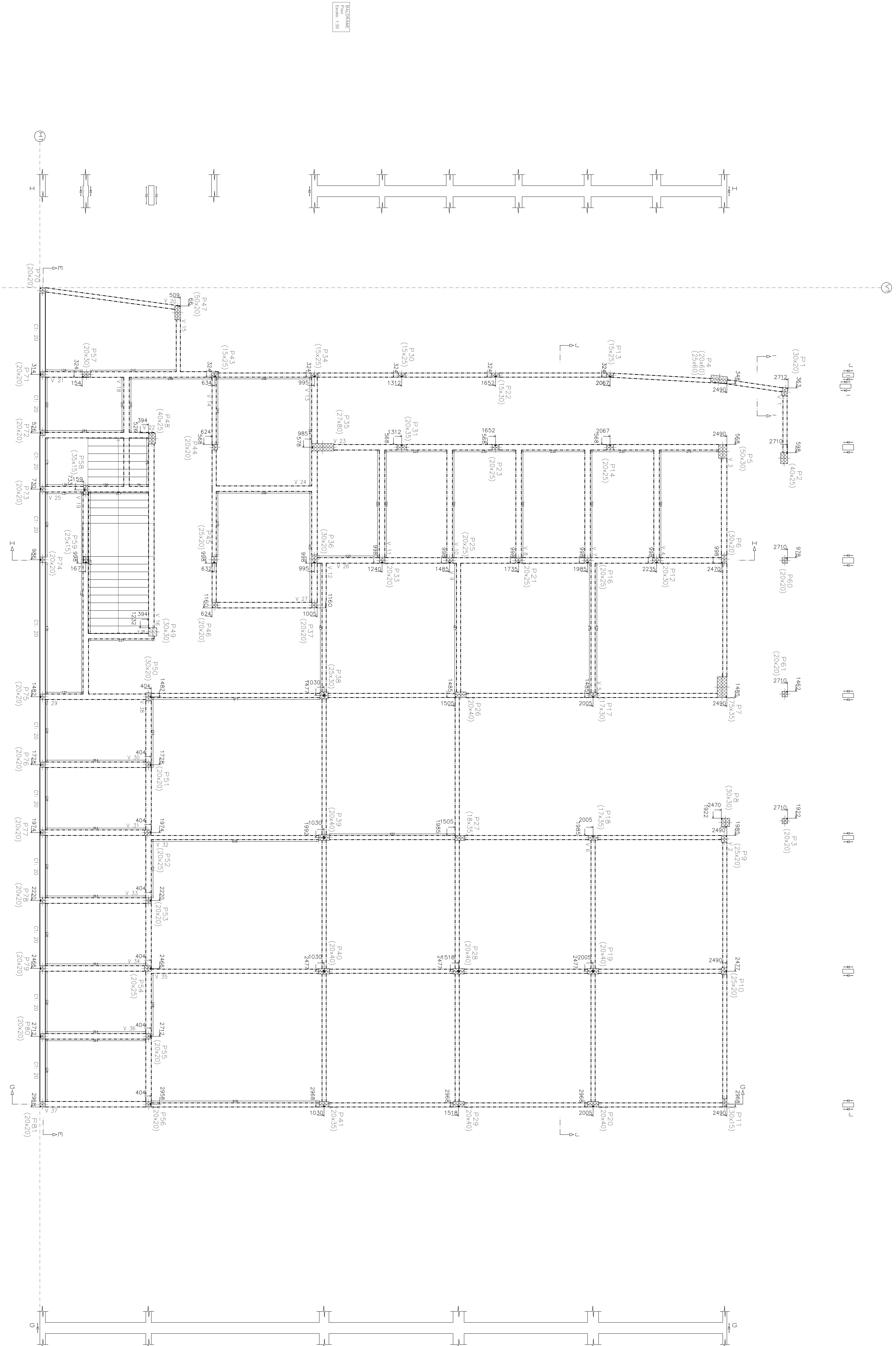


Elemento	Pos	Diam	Q (cm)	Ret	Job	Comp	Total	CA-50	CA-60
P48	1	Ø12,5	5	14	131	14	159	795	7,7
	2	Ø12,5	5	14	131	14	159	795	7,7
	3	Ø10	8	30	71	14	101	808	5,0
	4	Ø5	3	3	118	118	118	354	0,6
P49	5	Ø12,5	6	14	151	14	179	1001	20,4
	6	Ø12,5	6	14	151	14	179	1004	10,3
	7	Ø12,5	6	20	151	20	191	1146	11,0
	8	Ø12,5	4	30	109	30	139	596	5,4
P50	11	Ø5	3	3	108	108	108	324	0,5
	12	Ø12,5	5	14	121	14	149	745	7,2
	13	Ø12,5	5	14	121	14	149	745	7,2
	14	Ø16	4	30	53	123	492	7,8	0,4
P52	16	Ø5	3	3	88	88	88	264	0,4
	17	Ø12,5	4	14	101	14	129	516	5,0
	18	Ø12,5	4	14	101	14	129	516	5,0
	19	Ø12,5	4	30	70	100	400	19,9	0,4
P53	21	Ø5	3	3	78	78	78	234	0,4
	22	Ø10	3	11	72	11	94	282	1,7
	23	Ø10	3	30	72	13	98	294	2,8
	25	Ø5	3	3	68	68	68	204	0,3
P54	26	Ø12,5	4	14	101	14	129	516	5,0
	27	Ø12,5	4	18	100	18	136	544	5,2
	28	Ø10	4	30	61	51	354	2,2	0,4
	29	Ø5	3	3	78	78	78	234	0,4
P55	30	Ø10	3	11	71	11	93	229	1,7
	31	Ø10	3	13	71	13	97	291	1,8
	32	Ø10	4	30	62	62	68	204	0,3
	33	Ø5	3	3	68	68	68	204	0,3
P56	34	Ø10	4	13	80	13	106	1001	8,8
	35	Ø10	4	16	82	16	114	456	2,8
	36	Ø10	4	30	62	62	92	368	2,3
	37	Ø5	3	3	204	204	204	204	0,3
P57	38	Ø10	4	11	81	11	103	412	2,5
	39	Ø10	4	30	62	62	92	368	2,3
	40	Ø10	3	3	88	88	88	264	0,4
	41	Ø5	3	3	88	88	88	264	0,4
P58	42	Ø10	4	11	86	11	108	432	2,7
	43	Ø10	4	12	86	12	110	440	2,7
	44	Ø12,5	4	30	70	100	400	3,9	0,4
	45	Ø12,5	3	3	88	88	88	264	0,4
P59	46	Ø5	3	3	88	88	88	264	0,4
	47	Ø10	3	13	75	13	101	303	1,9
	48	Ø10	3	30	75	11	98	296	2,8
	49	Ø5	3	3	68	68	68	204	0,3
P74	50	Ø10	3	11	61	11	83	249	1,5
	51	Ø10	3	11	61	11	83	249	1,5
	52	Ø10	3	30	61	11	83	249	1,5
	53	Ø12,5	4	30	68	68	108	200	3,9
P77	54	Ø5	3	3	68	68	68	204	0,3
	55	Ø10	3	11	61	11	83	249	1,5
	56	Ø10	3	11	61	11	83	249	1,5
	58	Ø5	3	30	68	68	108	204	0,3
P78	59	Ø10	4	12	136	12	160	640	3,9
	60	Ø10	6	11	86	11	108	648	4,0
	61	Ø12,5	6	30	70	100	400	6,00	5,8
	63	Ø12,5	4	30	70	100	400	3,9	0,4
P79	64	Ø5	3	3	108	108	108	324	0,5
	65	Ø5	3	3	108	108	108	324	0,5
	66	Ø10	4	12	136	12	160	640	3,9
	67	Ø10	4	12	136	12	160	640	3,9
Total	68	Ø10	4	12	136	12	160	640	3,9
	69	Ø10	4	12	136	12	160	640	3,9
	70	Ø10	4	12	136	12	160	640	3,9
	71	Ø10	4	12	136	12	160	640	3,9
Total	72	Ø10	4	12	136	12	160	640	3,9
	73	Ø10	4	12	136	12	160	640	3,9
	74	Ø10	4	12	136	12	160	640	3,9
	75	Ø10	4	12	136	12	160	640	3,9

Projeto: MERCADO
 Local: RUA JOÃO COLARES S/N - CENTRO - GRÃO MOGOL - MG
 Nome: PREFEITURA MUNICIPAL DE GRÃO MOGOL
 Desenho: CÁLCULO ESTRUTURAL
 Autor: José Magno Saramento - CREA-MG 27.779/05-3 08.08.2038
 Data: JUNHO/23

PROYECTO
 Instalación de 200 en 200
 Estado de Sonora



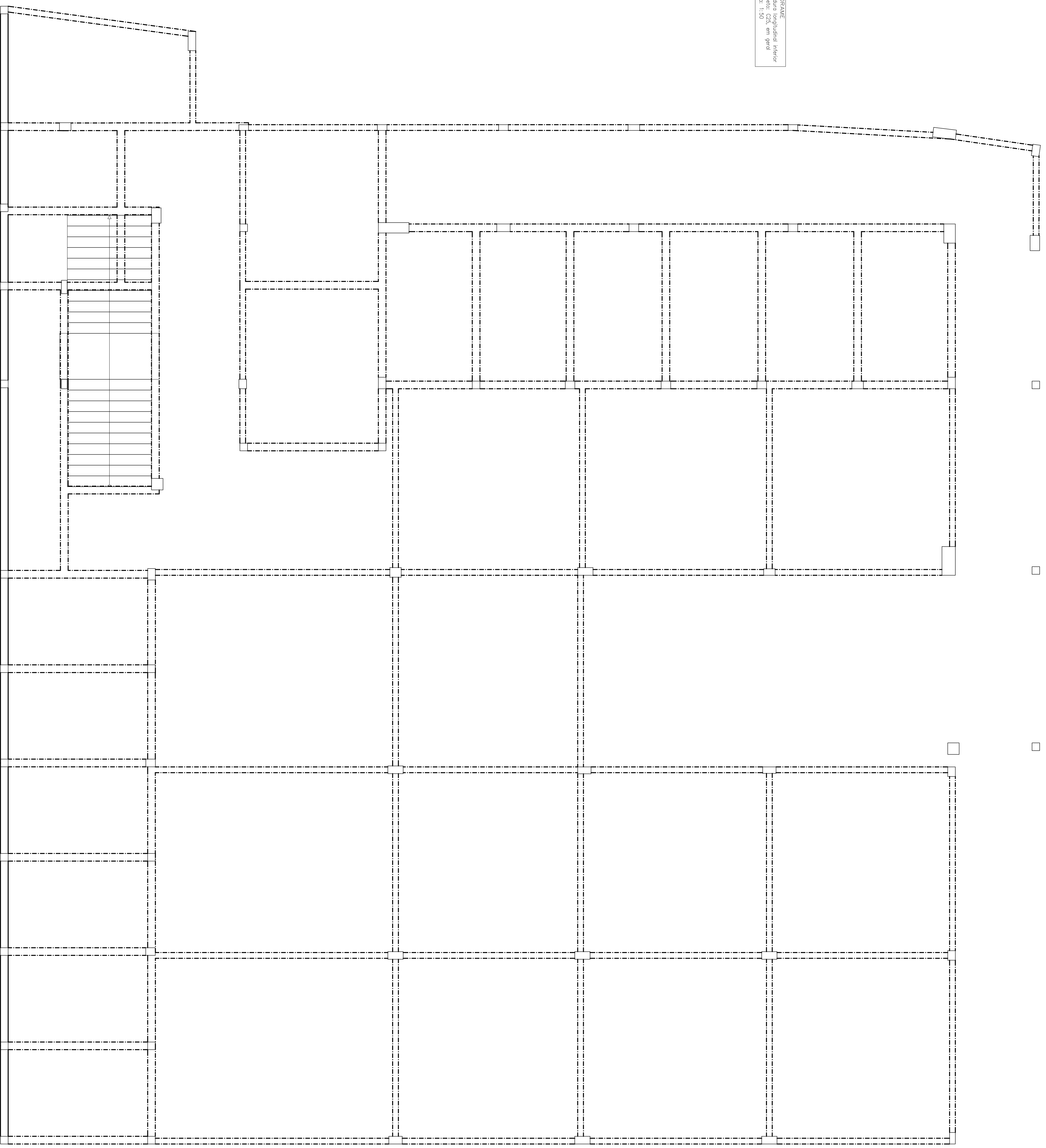


ESCALA: 1:50

RESUMEN	
Elementos	24
Vigas	15
Columnas	81
Placas	1
Alcoba (for. 20)	7
Superficie total	6167.72

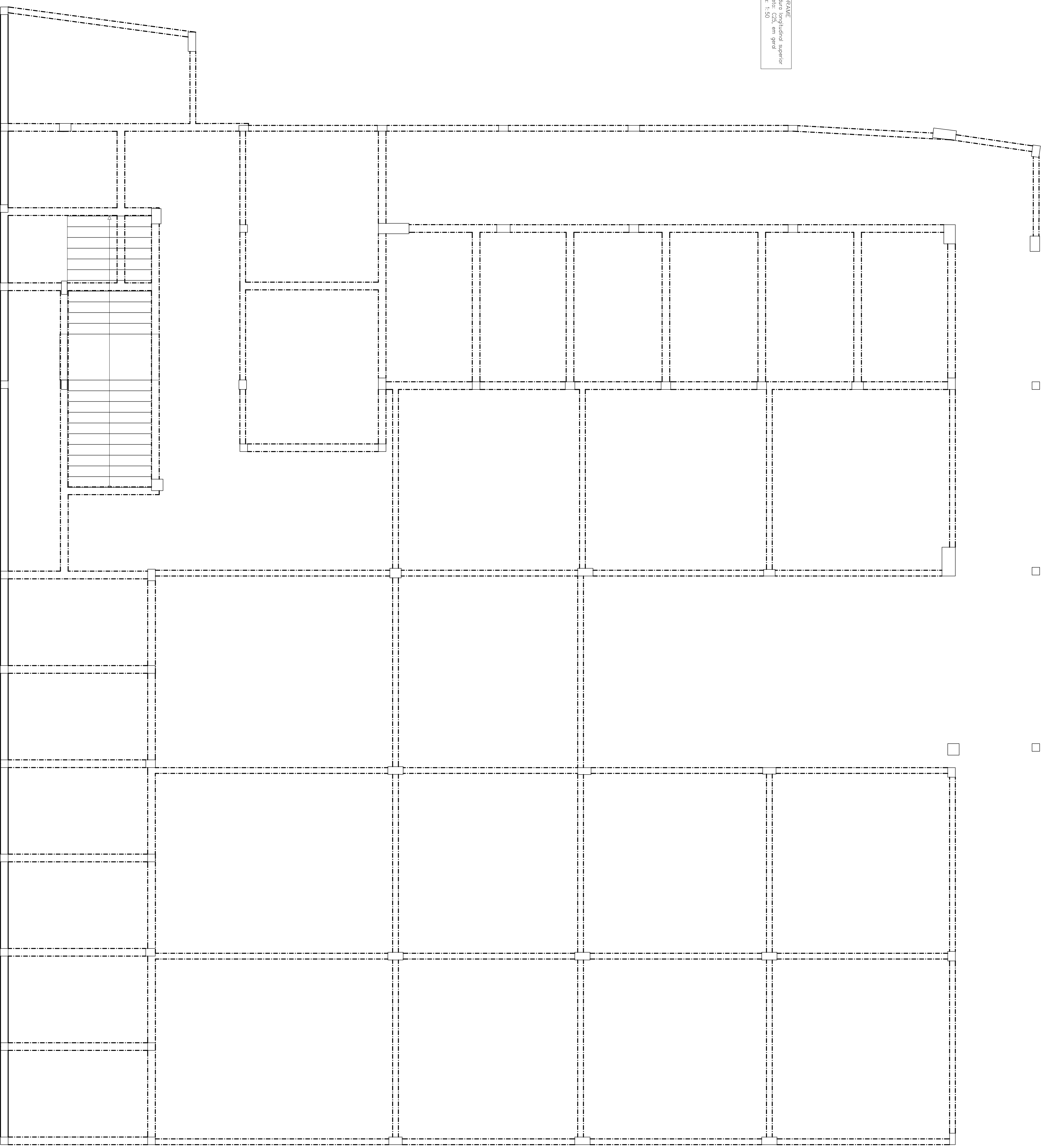
Proyecto: MERCADERO
 Fecha: 02/07/2023
 Lugar: BARRIO LOS CAJES S/N, CENTRO - SEVA, MOYATA, W.
 Nombre: INSTITUCIÓN MUNICIPAL DE SEVA MOYATA
 Deline: FERRER, CALUCO ESTRIBAL, PABLOS OROZCO
DIOS ANTONIO
 Ingeniero Civil
 Autor: JOSE MANO CASHANTI - CREA-ME 177470
 Firmado digitalmente por José Mano CASHANTI
 10/102

BALDRAME
Aumentado longitudinal interior
Escala: 1:50



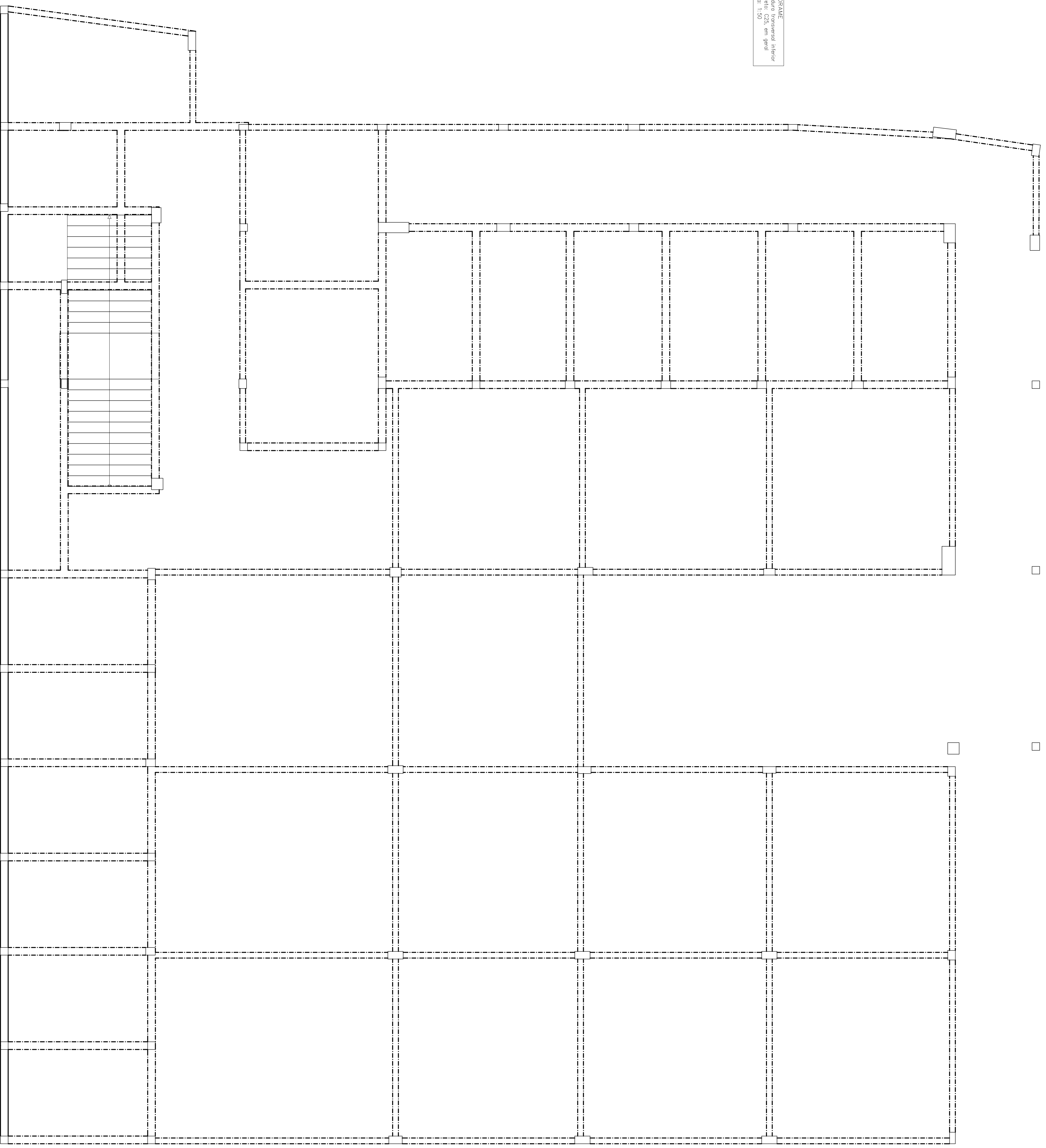
Projeto:	MERCADO	Data:	JUNHO/23
Local:	RUA JOAO COLARES S/N - CENTRO - GRAO MOGOL - MG		
Nome:	PREFEITURA MUNICIPAL DE GRAO MOGOL		
Desenho:	Planta - CAUÇALO ESTRUTURAL - PRONDOR 358270860		
	MERCADO MUNICIPAL		
	5		
Autor:	Assinado digitalmente por José Magno Sarmento - CREA-MG 32739/2015		
			11/102


BALDRAME
Armadura longitudinal superior
Concreto: C25, em geral
Esp. 1,50



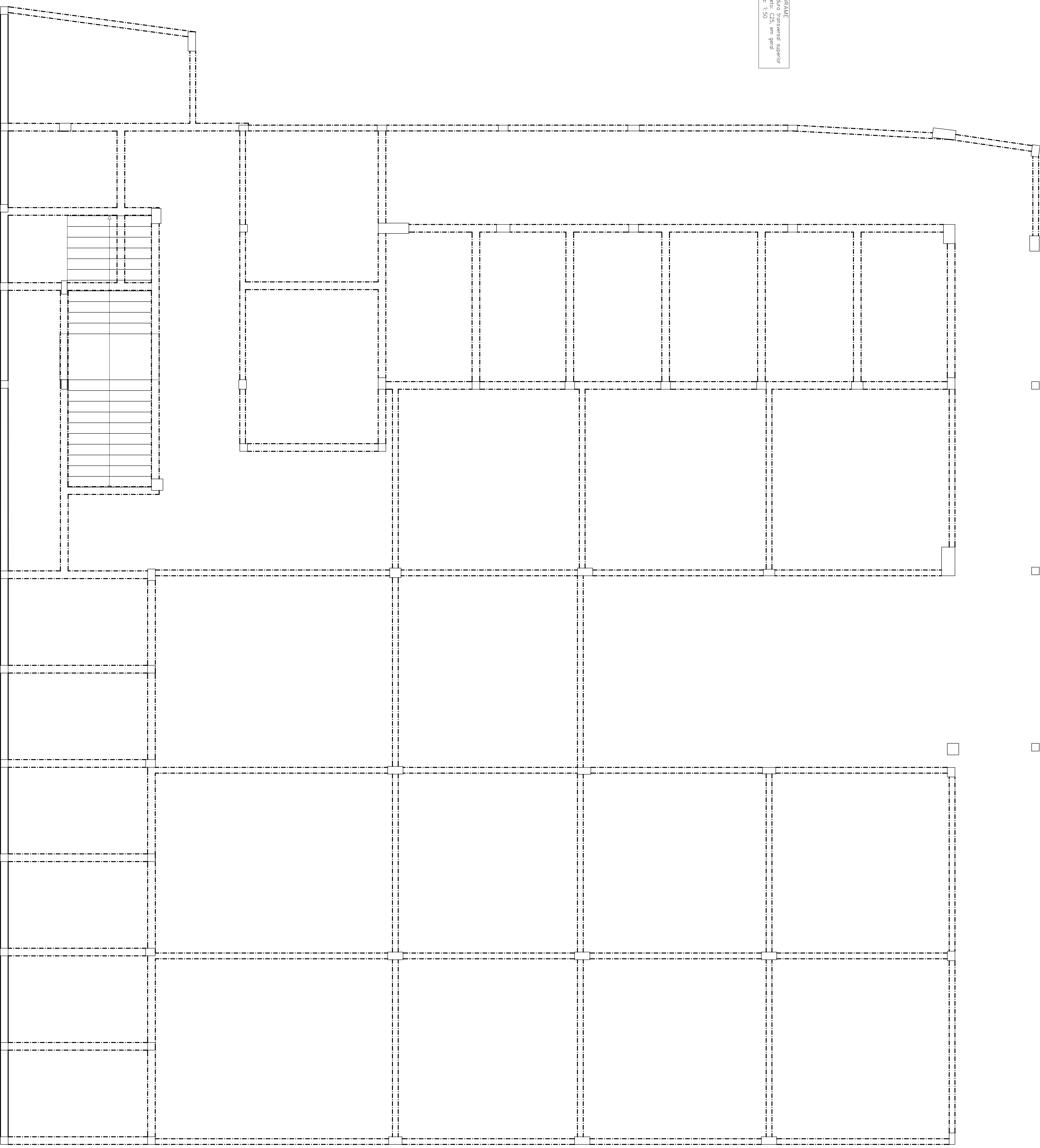
Projeto:	MERCADO	Data:	JUNHO/23
09/2023			
Local:	RUA JOAO COARES S/N - CENTRO - GRÃO MOGOL - MG		
Nome:	PREFEITURA MUNICIPAL DE GRÃO MOGOL		
Desenho:	Planta - CÁLCULO ESTRUTURAL DEGRÃO ANTONIO BEZERRA MERCADO MUNICIPAL		
	5		
Assinado digitalmente por José Magno Saramento			
Autor: JOSÉ MAGNO SARMENTO - CREA-MG 32779/05-95 08.08.2022			
12/102			

BALUARNE
 Arrufo da Travesa Interior
 Escala: 1/50



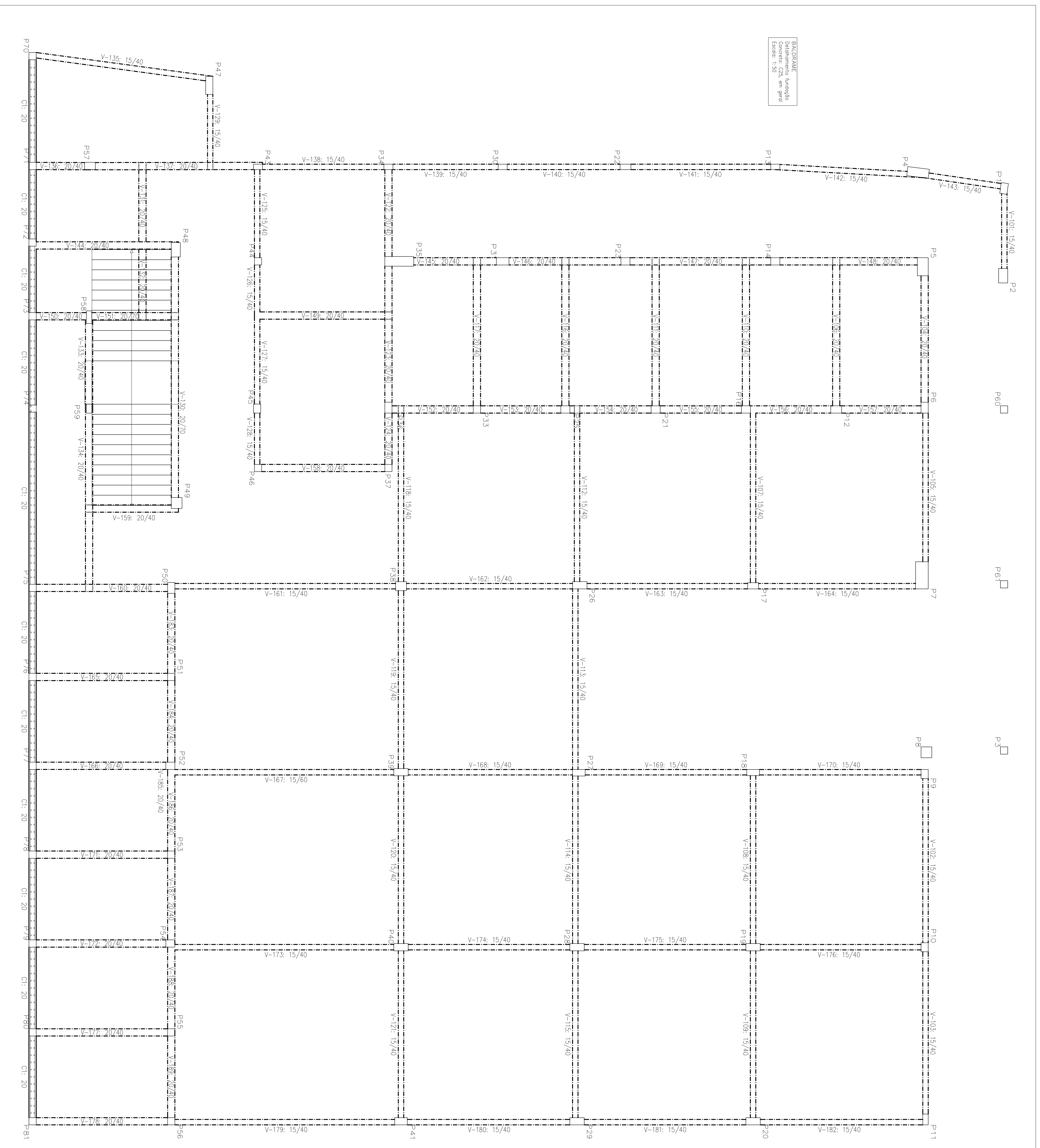
Projeto:	MERCADO	Data:	JUNHO/23
Local:	RUA JOAO COARES S/N - CENTRO - GRAO MOGI - MG		
Nome:	PREFEITURA MUNICIPAL DE GRAO MOGI		
Desenho:	Planta - CALCULO ESTRUTURAL MERCADO MUNICIPAL		
Auter:	 JOSÉ MAGNO SACRAMENTO - CREA-MG 27.279/0	Assinado digitalmente por José Magno 2023.06.23 09:47:25 0838399	13/102

BALIZARÉ
Armadura transversal superior
Concreto: C25, em geral
Espalda: 150

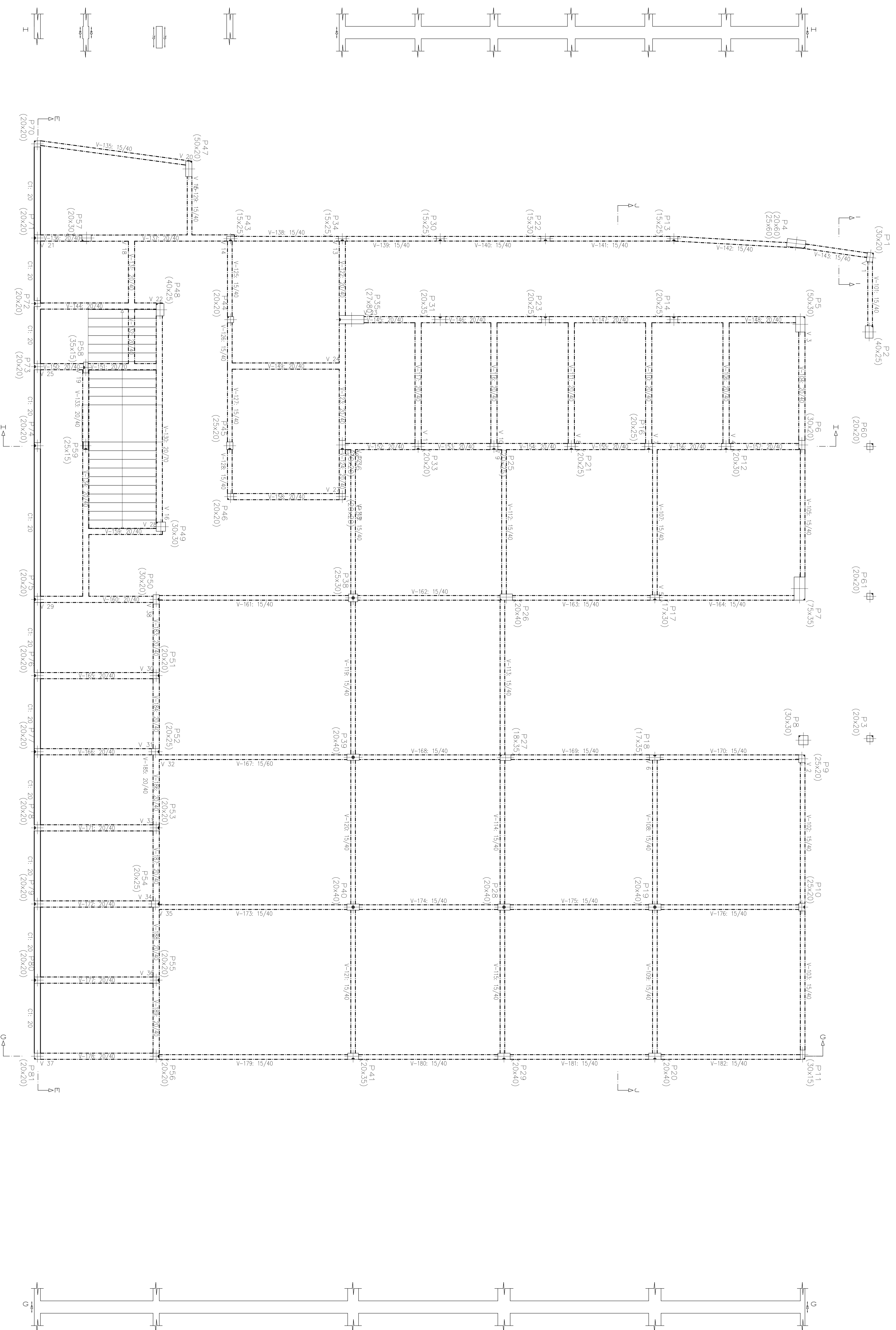


Projeto:	MERCADO	Data:	JUNHO/23
09/2023			
Local:	RUA JOÃO COLARES S/N - CENTRO - GRÃO MOGOL - MG		
Nome:	PREFEITURA MUNICIPAL DE GRÃO MOGOL		
Desenho:	Planta - CÁLCULO ESTRUTURAL - DIEGO ANTONIO BRAGA MERCADO MUNICIPAL		
Autor:	Assinado digitalmente por José Magno		
JOSÉ MAGNO SARAENTO - CREA-MG 22.279/0			
Seminário nº 347 25 083221			
14/102			

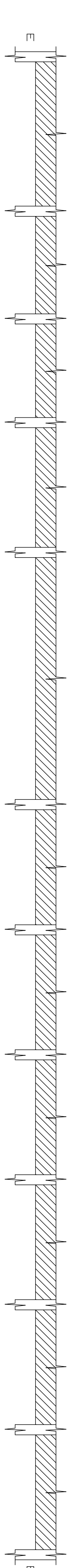
BALDRAME
 Pedimento: Ladoção
 Concreto: C28, em geral
 Escala: 1:30



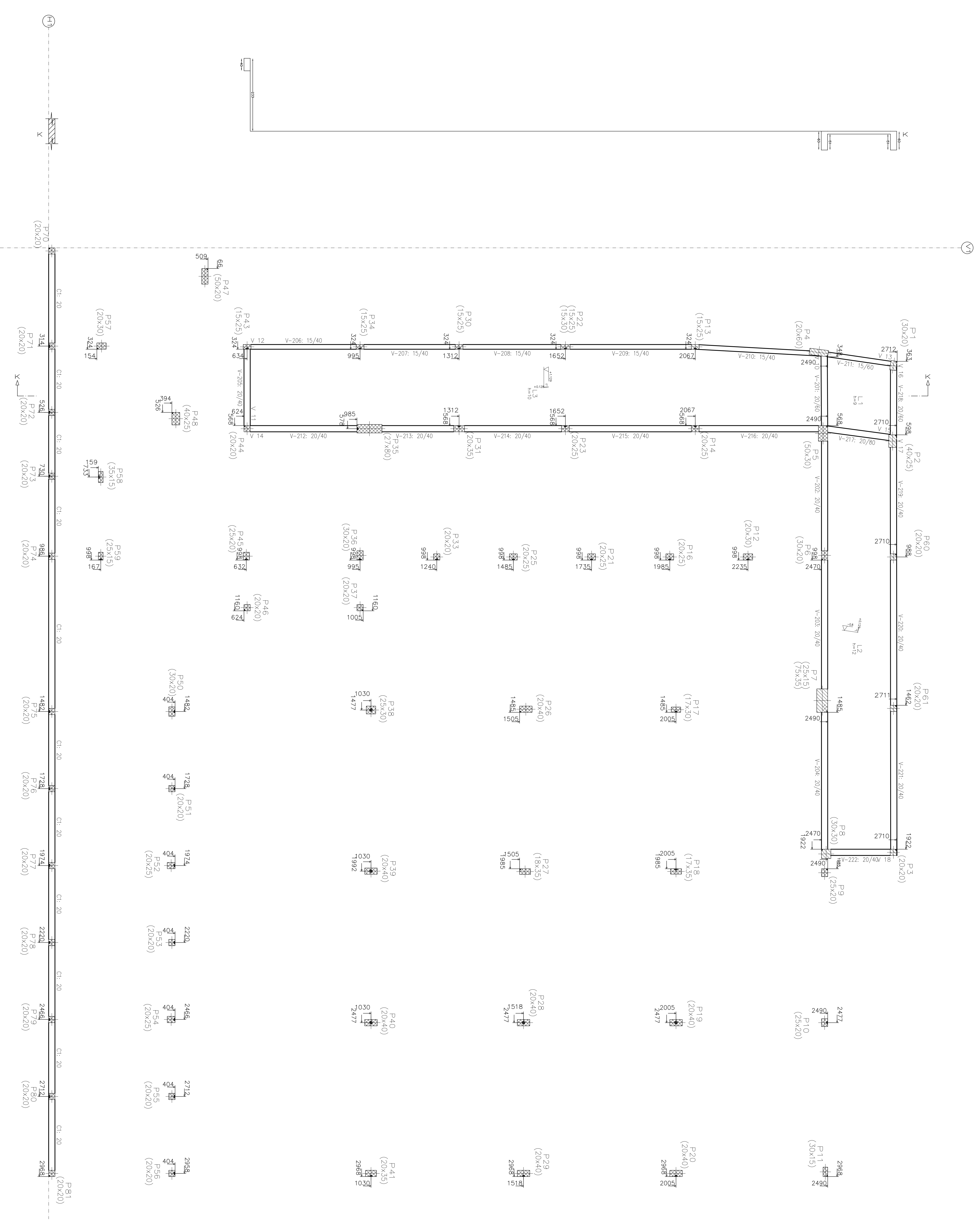
Projeto:	MERCADO	Data:	JUNHO/23
Local:	RUA JOÃO CUIARES S/N - CENTRO - GRÃO MOGOL - MG		
Nome:	PREFEITURA MUNICIPAL DE GRÃO MOGOL		
Desenho:	Planta - CÁLCULO ESTRUTURAL	DIEGO ANTONIO BRAGA	
	MERCADO MUNICIPAL	FAVIMDES050527088	
		5	
Assinado digitalmente por José Magno Sarmento			
José Magno Sarmento - CREA-MG 22779/05-20 083306			
			15/102



ESCALERA
Formas: 25x40 en grad.
Formas: 25x40 en grad.
Formas: 25x40 en grad.



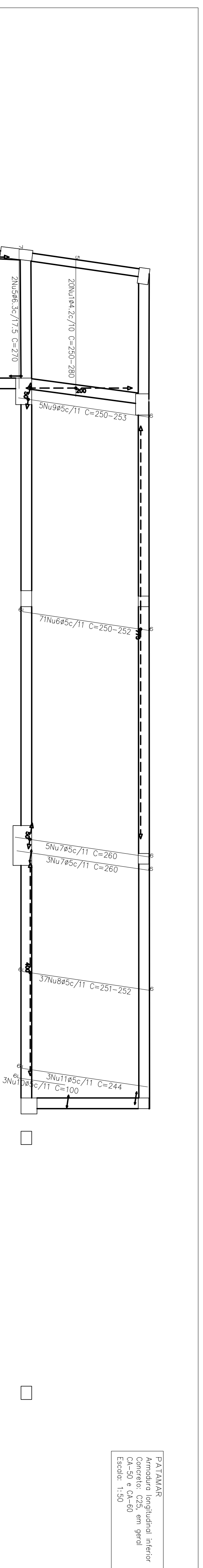
PROYECTO
Folio
Número 136



PLANILLOS

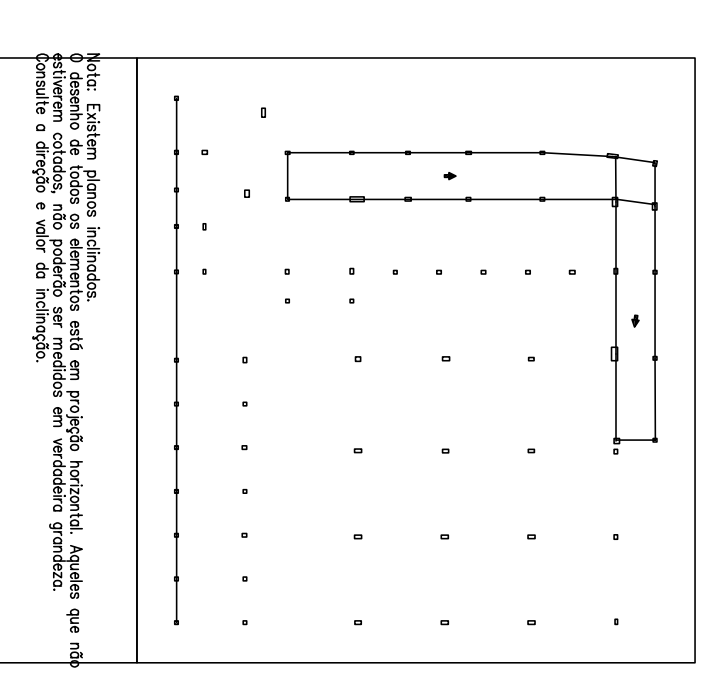
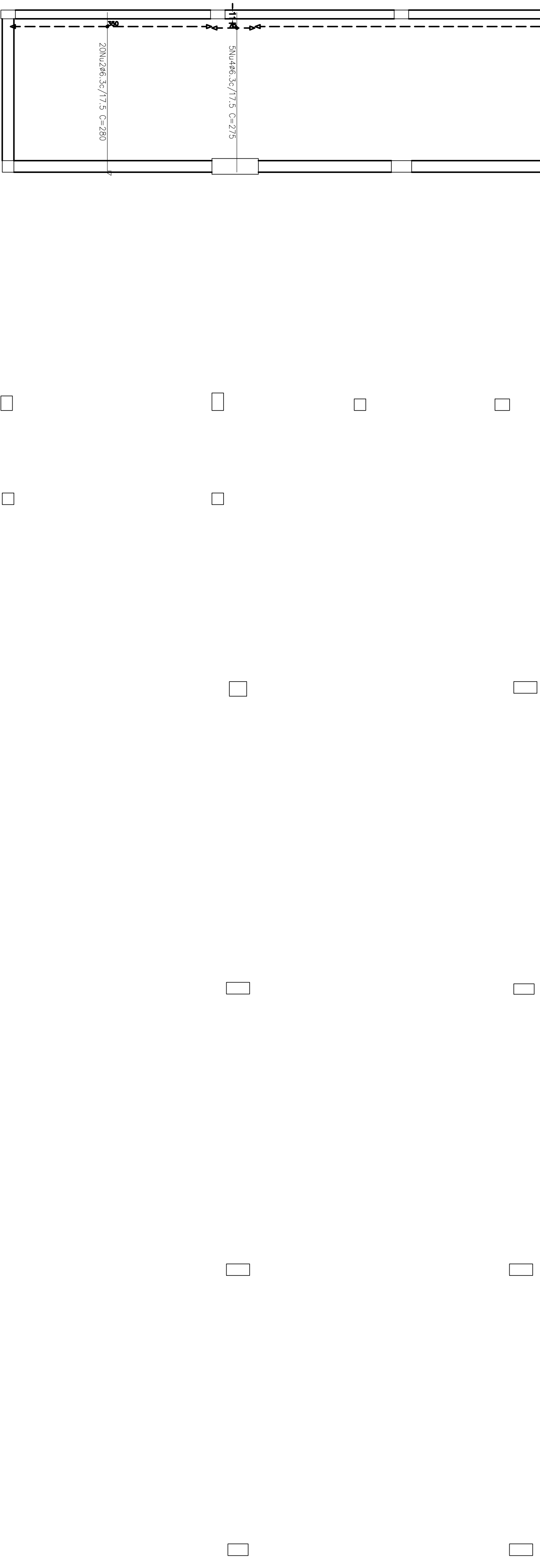
Número	Descripción	Cantidad
1	Columnas	51
2	Beams	1724
3	Placas	1724
4	Placas	1724
5	Placas	1724
6	Placas	1724
7	Placas	1724
8	Placas	1724
9	Placas	1724
10	Placas	1724
11	Placas	1724
12	Placas	1724
13	Placas	1724
14	Placas	1724
15	Placas	1724
16	Placas	1724
17	Placas	1724
18	Placas	1724
19	Placas	1724
20	Placas	1724
21	Placas	1724
22	Placas	1724
23	Placas	1724
24	Placas	1724
25	Placas	1724
26	Placas	1724
27	Placas	1724
28	Placas	1724
29	Placas	1724
30	Placas	1724
31	Placas	1724
32	Placas	1724
33	Placas	1724
34	Placas	1724
35	Placas	1724
36	Placas	1724
37	Placas	1724
38	Placas	1724
39	Placas	1724
40	Placas	1724
41	Placas	1724
42	Placas	1724
43	Placas	1724
44	Placas	1724
45	Placas	1724
46	Placas	1724
47	Placas	1724
48	Placas	1724
49	Placas	1724
50	Placas	1724
51	Placas	1724
52	Placas	1724
53	Placas	1724
54	Placas	1724
55	Placas	1724
56	Placas	1724
57	Placas	1724
58	Placas	1724
59	Placas	1724
60	Placas	1724
61	Placas	1724
62	Placas	1724
63	Placas	1724
64	Placas	1724
65	Placas	1724
66	Placas	1724
67	Placas	1724
68	Placas	1724
69	Placas	1724
70	Placas	1724
71	Placas	1724
72	Placas	1724
73	Placas	1724
74	Placas	1724
75	Placas	1724
76	Placas	1724
77	Placas	1724
78	Placas	1724
79	Placas	1724
80	Placas	1724
81	Placas	1724
82	Placas	1724
83	Placas	1724
84	Placas	1724
85	Placas	1724
86	Placas	1724
87	Placas	1724
88	Placas	1724
89	Placas	1724
90	Placas	1724
91	Placas	1724
92	Placas	1724
93	Placas	1724
94	Placas	1724
95	Placas	1724
96	Placas	1724
97	Placas	1724
98	Placas	1724
99	Placas	1724
100	Placas	1724

Proyecto: MERCADERO
 Fecha: 02/07/2013
 Lugar: BARRIO OSMARÉS S/N. CENTRO - OSMAR MONTE - MZ
 Nombre: INSTITUCIÓN MUNICIPAL DE OSMAR MONTE
 Empresa: CALCULO ESTRUCTURAL
 Proyecto: PROYECTO DE OSMAR MONTE
 Autor: JOSE MANUEL SANCHEZ - C.R.C. - N.º 17777 - 2013/02/08/04/27
 Hoja: ANEXO 2/3
 17/102



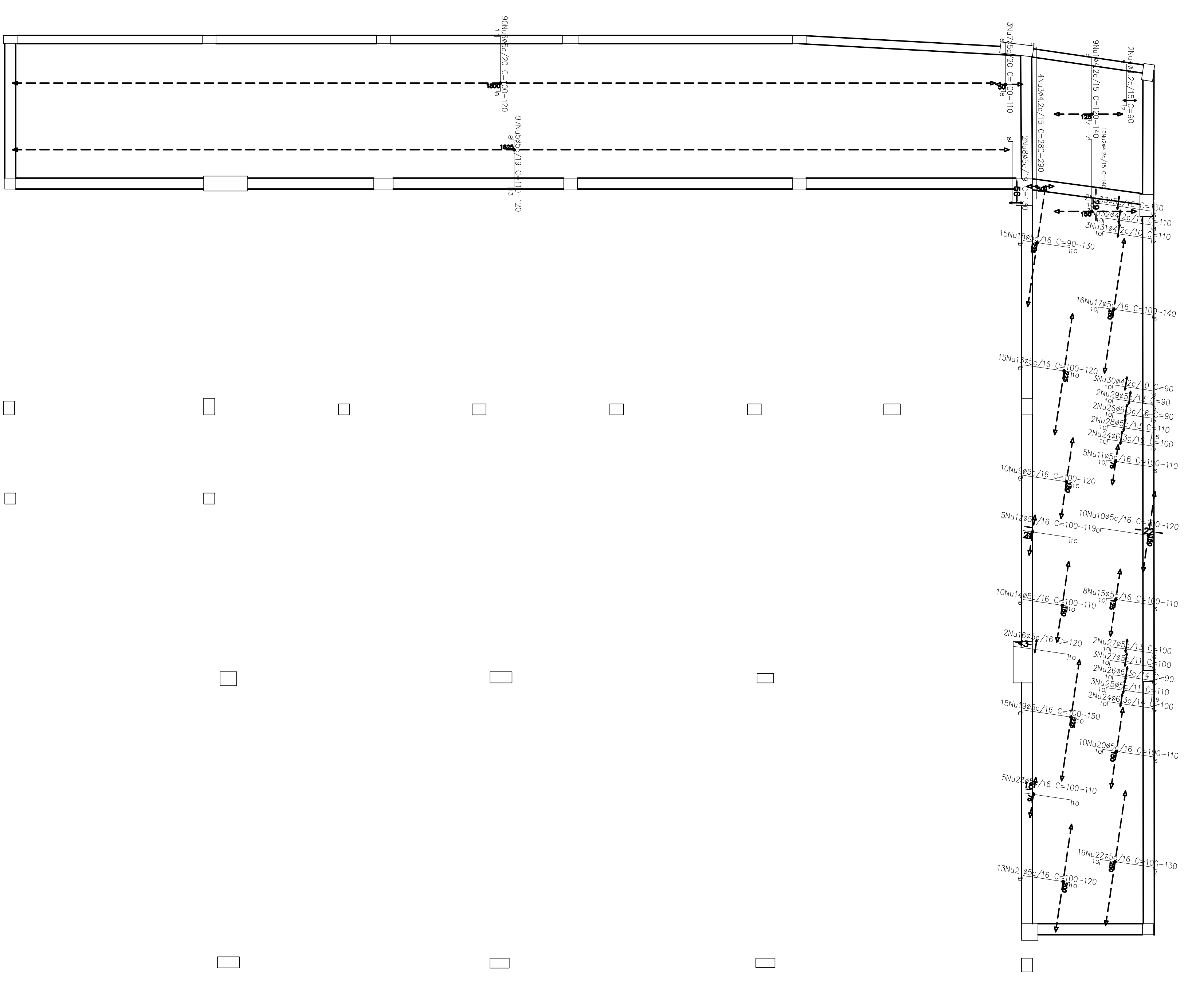
Elemento	Pos	Diam	Q	Pob	Ret	Obj	Comp	Total	Total	Total	Total
		(cm)	(cm)	(cm)	(cm)	(cm)	(cm)	(kg)	(kg)	(kg)	(kg)
Armadura longitudinal inferior	1	ø4.2	20	5	VAR	7	VAR	5300	54.9	5.8	
	2	ø6.3	80	7	VAR	7	VAR	22400	13.6		
	3	ø6.3	20	7	VAR	7	VAR	5560	13.6		
	4	ø6.3	20	7	VAR	7	VAR	5560	13.6		
	5	ø6.3	20	7	VAR	7	VAR	5560	13.6		
	6	ø5	7	6	239	6	251	17821	3.4		
	7	ø5	8	6	254	6	280	2090	28.0		
	8	ø5	37	6	240	6	252	1924	14.6		
	9	ø5	7	6	240	6	252	1924	14.6		
	10	ø5	7	6	240	6	252	1924	14.6		
	11	ø5	3	6	238	6	244	732	0.5		
								244	1.1		
								Total	73.2	55.3	
								ø4.2:	0.0	5.8	
								ø5:	74.0	49.0	
								ø6.3:	74.0	49.0	
								Total:	73.2	55.3	

Resumo Aço PATAMAR			
Armadura longitudinal inferior	Comp. total (m)	Peso (kg)	Total
CA-50	ø6.3	298.8	7.3
CA-60	ø4.2	53.0	6
	ø5	315.2	49
Total			55



Nota: Este documento contém informações de caráter técnico e não deve ser utilizado sem a devida supervisão e orientação do profissional responsável pelo projeto.

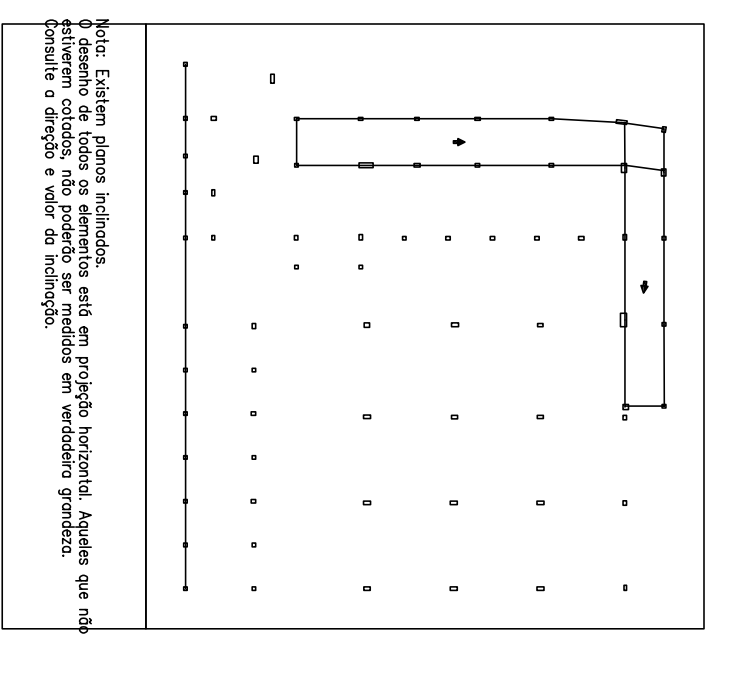
Projeto:	MERCADO	Data:	JUNHO/23
Local:	RUA JOÃO COLARES S/N - CENTRO - GRÃO MOGOL - MG		
Nome:	PREFEITURA MUNICIPAL DE GRÃO MOGOL		
Descrição:	Planta: CÁLCULO ESTRUTURAL - MERCADO MUNICIPAL	Projeto: RIBEIRO ANTONIO BARRA	PROF. REG. Nº 12.123/2018
Autor:	JOSE MAGNO SARMENTO - CREA-MG 27.779/05-9 20.0835402	Assinado digitalmente por José	18/102



PATAMAR
Armadura longitudinal superior
CA-50 e CA-60
Concreto: C25, em geral
Estrado: 1,30

Elemento	Pos	Diam	Q	Pob	Ret	Job	Comp	Total	CA-50CA-60
	(cm)	(cm)	(cm)	(cm)	(cm)	(cm)	(kg)	(kg)	(kg)
Armadura longitudinal superior	1	ø4.2	10	7	135	VAR	140	1130	1.3
	2	ø4.2	4	5	VAR	140	1140	1.2	
	3	ø4.2	2	3	VAR	140	1140	1.2	
	4	ø4.2	2	3	VAR	140	1140	1.2	
	5	ø5	30	17	VAR	8	VAR	16.8	
	6	ø5	3	6	VAR	8	VAR	16.8	
	7	ø5	3	6	VAR	8	VAR	16.8	
	8	ø5	2	8	VZ2	10	VAR	0.4	
	9	ø5	10	10	VAR	6	VAR	1.7	
	10	ø5	10	10	VAR	6	VAR	1.7	
	11	ø5	5	10	VAR	6	VAR	0.8	
	12	ø5	10	10	VAR	6	VAR	0.8	
	13	ø5	10	10	VAR	6	VAR	0.8	
	14	ø5	10	6	VAR	10	VAR	1.6	
	15	ø5	8	10	VAR	10	VAR	1.3	
	16	ø5	15	10	VAR	10	VAR	0.4	
	17	ø5	15	10	VAR	10	VAR	0.4	
	18	ø5	15	10	VAR	10	VAR	0.4	
	19	ø5	15	6	VAR	10	VAR	2.8	
	20	ø5	10	10	VAR	10	VAR	1.7	
	21	ø5	10	10	VAR	10	VAR	1.7	
	22	ø5	16	10	VAR	6	VAR	2.5	
	23	ø5	10	10	VAR	6	VAR	0.8	
	24	ø6.3	4	10	VAR	17	VAR	1.0	
	25	ø6.3	4	10	VAR	17	VAR	1.0	
	26	ø6.3	4	10	VAR	17	VAR	1.0	
	27	ø5	2	10	VAR	15	VAR	0.8	
	28	ø5	2	10	VAR	15	VAR	0.8	
	29	ø5	2	10	VAR	15	VAR	0.8	
	30	ø4.2	3	10	VAR	7	VAR	0.3	
	31	ø4.2	3	10	VAR	7	VAR	0.3	
	32	ø4.2	3	10	VAR	7	VAR	0.4	
	33	ø5	2	10	VAR	6	VAR	0.4	
								130	
								250	
								68.1	
								0.0	
								65.2	
								66.3	
								1.9	
								69.1	

Resumo Aço PATAMAR		
Armadura longitudinal superior	Comp. total (m)	Peso (kg) Total
CA-50	7.6	2
CA-60	48.2	5
	ø5	64
	407.1	69
Total		71



Nota: Este projeto foi elaborado com base em informações fornecidas pelo cliente. O autor não se responsabiliza por erros de interpretação ou omissões. Este documento é propriedade intelectual do autor e não pode ser reproduzido sem a devida autorização por escrito.

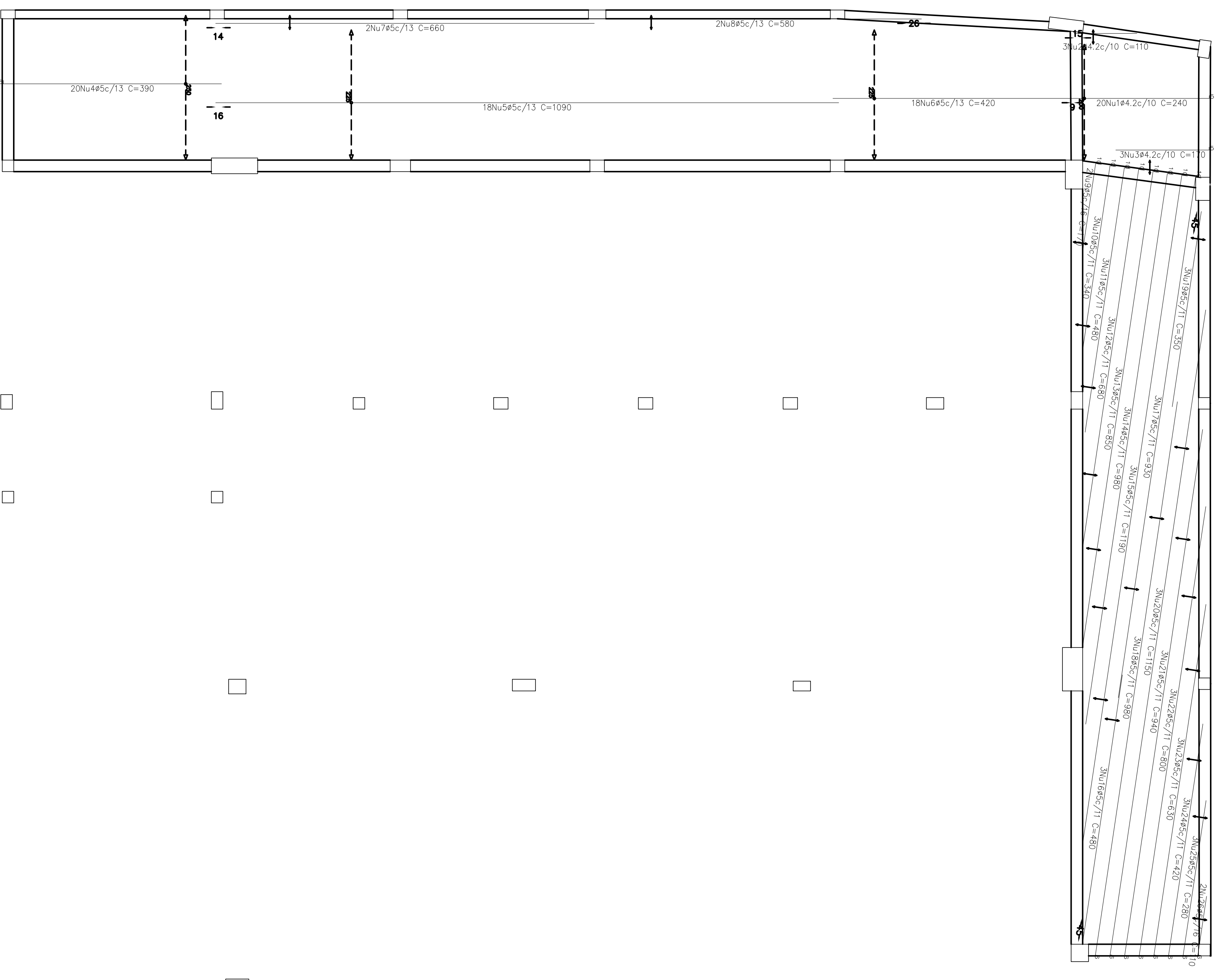
Projeto: MERCADO
Data: JUNHO/23
029/2023

Local: RUA JOÃO COLARES S/N - CENTRO - GRUPO MOODL - MG
Nome: PREFEITURA MUNICIPAL DE GRUPO MOODL

Destino: CÁLCULO ESTRUTURAL
FABRICAÇÃO DE OBRAS DE CONCRETO E AÇO

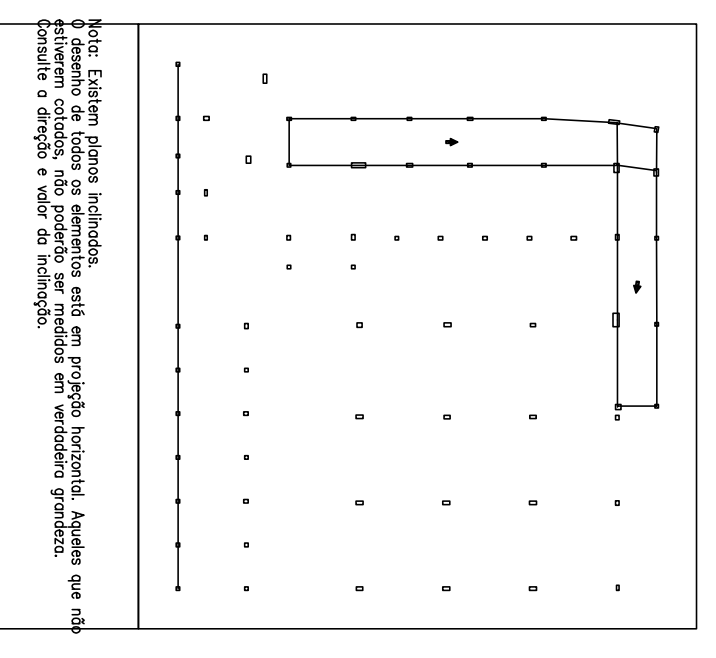
Auter: JOSÉ MAGNO SARMENTO - CREA-MG 27.779/0
Assinado digitalmente por José Magno
SARMENTO
19/10/2

PATAMAR
 Armadura transversal inferior
 CA-50 e CA-80
 Estadia: 1:50



Elemento	Pos	Diam. (cm)	Q (cm)	Pob (cm)	Ret (cm)	Obj (cm)	Comp (cm)	Total (cm)	CA-50 (kg)	CA-80 (kg)
Armadura transversal inferior	1	ø4.2	20	5	110	235	240	480	5.2	0.0
	2	ø4.2	3	5	165	170	330	510	0.6	6.2
	3	ø4.2	3	5	155	170	320	480	0.6	6.2
	4	ø5	20	6	138	138	276	330	3.2	0.0
	5	ø5	18	6	420	420	756	756	11.9	0.0
	6	ø5	18	6	420	420	756	756	11.9	0.0
	7	ø5	7	6	660	660	1320	1320	2.1	0.0
	8	ø5	2	2	580	580	1160	1160	0.8	0.0
	9	ø5	3	3	10	330	330	330	1.6	0.0
	10	ø5	3	3	10	470	470	470	2.3	0.0
	11	ø5	3	3	10	670	670	670	3.2	0.0
	12	ø5	3	3	10	870	870	870	4.6	0.0
	13	ø5	3	3	10	970	970	970	4.6	0.0
	14	ø5	3	10	1180	1180	1180	1180	5.6	0.0
	15	ø5	3	3	10	880	880	880	5.6	0.0
	16	ø5	3	10	880	880	880	880	4.6	0.0
	17	ø5	3	10	974	974	974	974	4.6	0.0
	18	ø5	3	10	880	880	880	880	4.6	0.0
	19	ø5	3	3	350	350	1050	1050	1.6	0.0
	20	ø5	3	3	144	144	432	432	0.4	0.0
	21	ø5	6	6	1150	1150	3450	3450	5.4	0.0
	22	ø5	3	6	724	724	2172	2172	3.8	0.0
	23	ø5	3	6	624	624	1872	1872	3.0	0.0
	24	ø5	3	6	414	414	1242	1242	2.0	0.0
	25	ø5	3	6	414	414	1242	1242	2.0	0.0
	26	ø5	2	2	104	104	208	208	0.3	0.0
								119.9	119.9	
								64.2	0.0	6.2
								65	0.0	113.7
								Total:	0.0	119.9

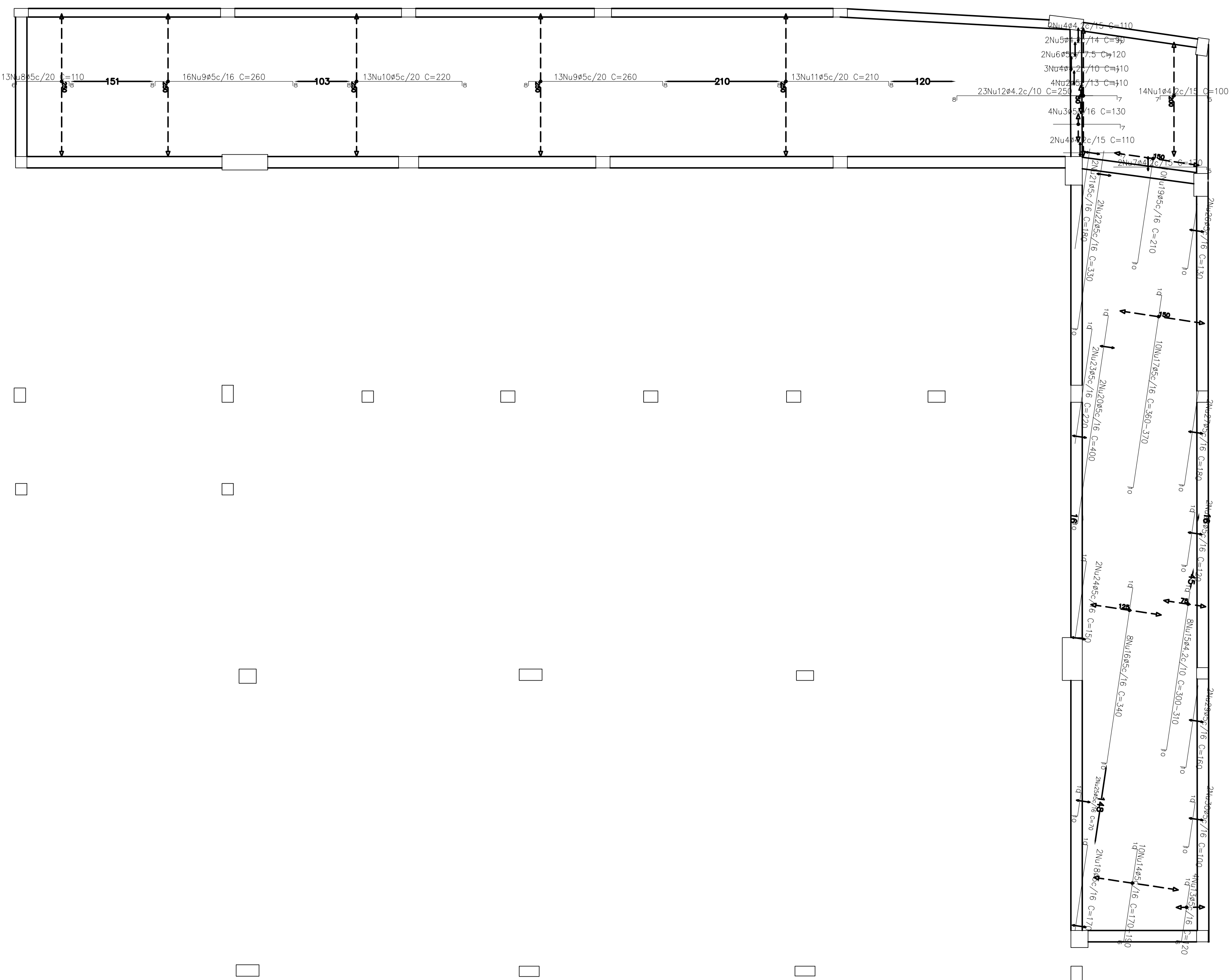
Resumo Aço			
PATAMAR	Comp.	total	Peso
Armadura transversal inferior		(m)	(kg)
CA-60	ø4.2	56.4	6
	ø5	724.6	114
			120



Nota: Este projeto foi elaborado com base em informações fornecidas pelo cliente. O autor não se responsabiliza por erros ou omissões. Este documento é propriedade intelectual do autor e não pode ser reproduzido sem a devida autorização.

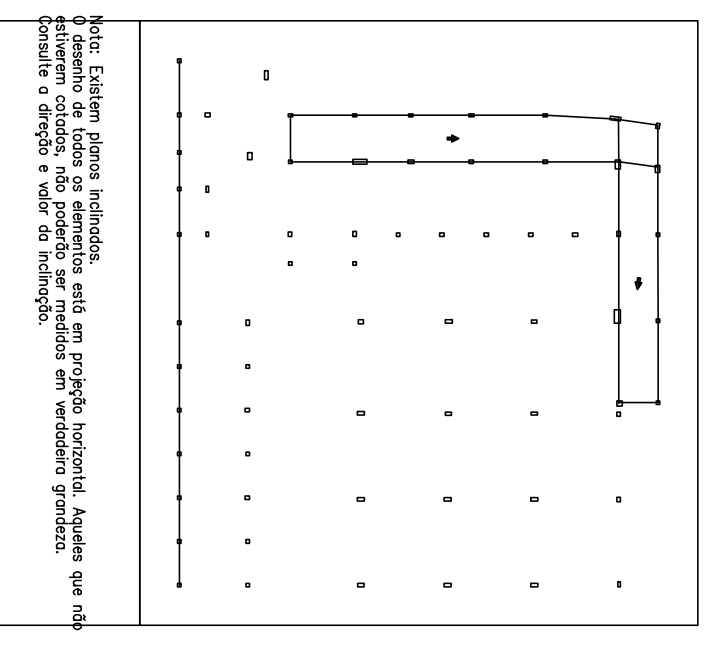
Projeto: MERCADO
 Data: JUNHO/23
 Local: RUA JOÃO CUIARES S/N - CENTRO - GRÃO MOGOL - MG
 Nome: PREFEITURA MUNICIPAL DE GRÃO MOGOL
 Desenho: CÁLCULO ESTRUTURAL - FICAMDES06027069
 Mercado MUNICIPAL 5
 Autor: JOSÉ MAGNO SARAIVA JUNIOR - CREA-MG 27946 2/23-07-23 08:36:11
 Assinado digitalmente por José Magno Saraiva Junior
 20/102

PATAMAR
 Armadura transversal superior
 CA-50 e CA-60
 Escala: 1:50



Resumo Aço			
PATAMAR			
Armadura transversal superior	Comp. total	Peso	Total
CA-60	109.0	12	61
Ø4.2	309.8	49	61

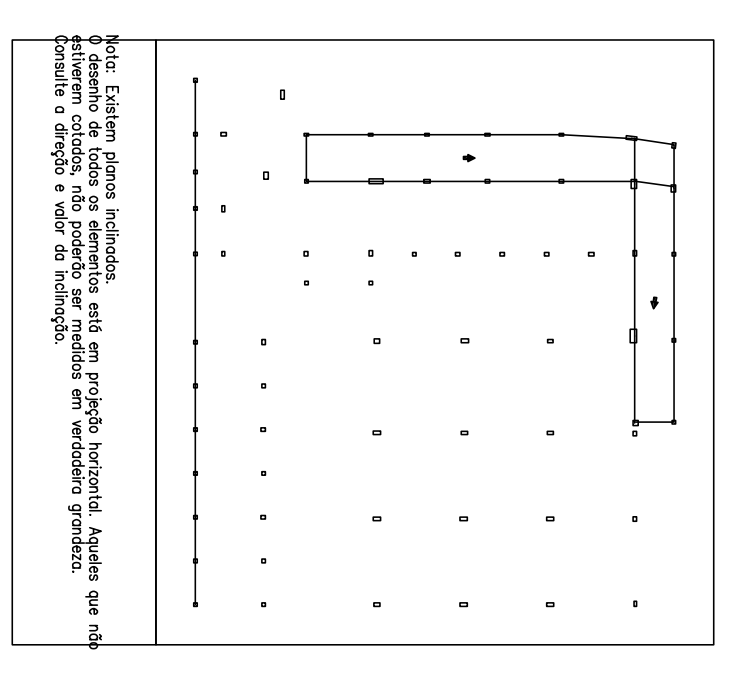
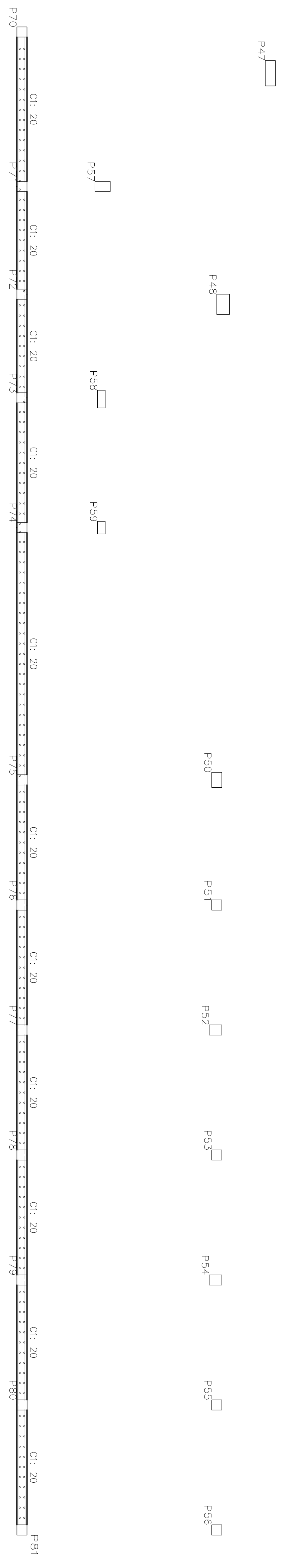
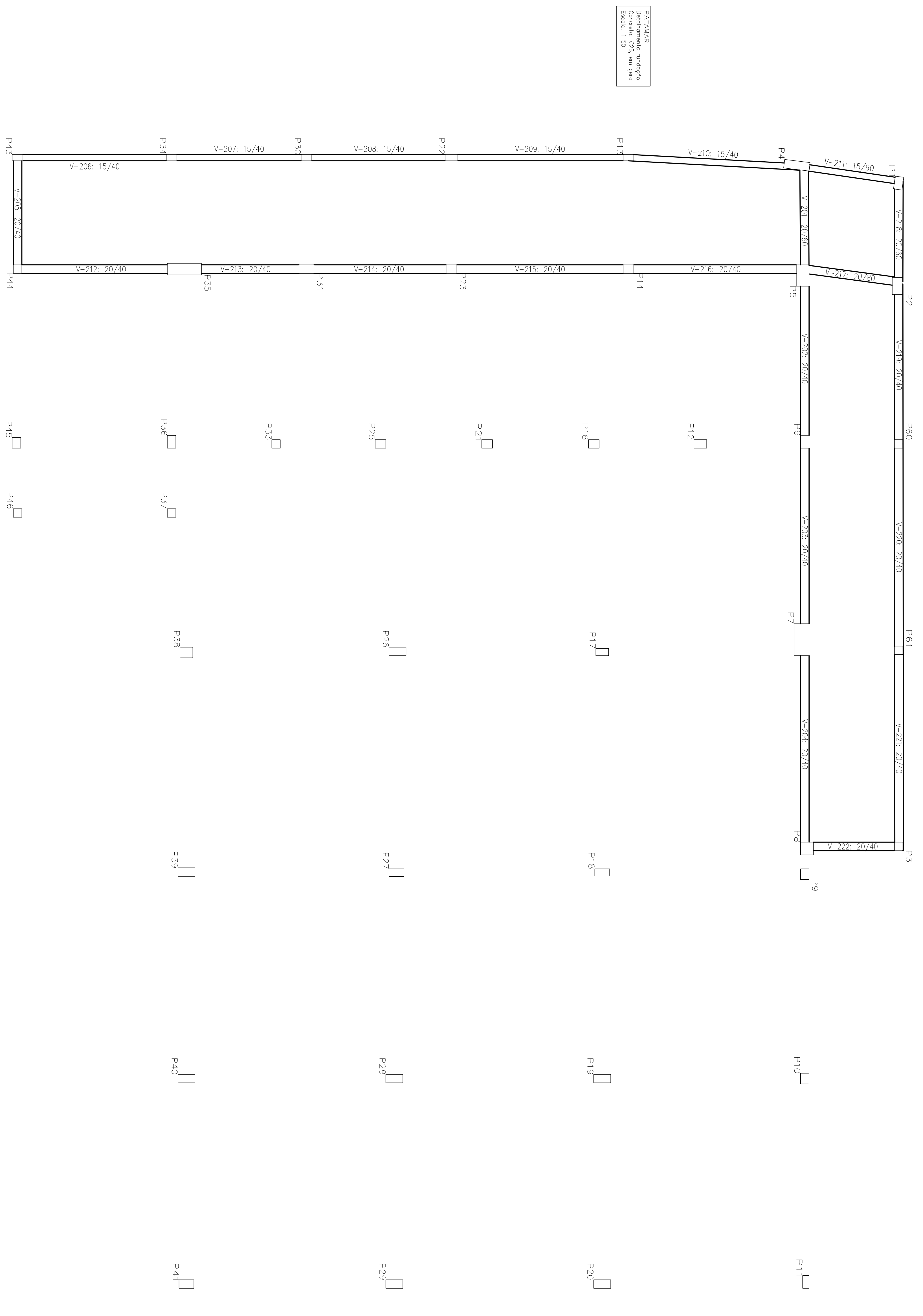
Elemento	Pos	Diam	Q	Ret	Comp	Total	Q	Comp	Total	Q	Comp	Total
superior	(cm)	(cm)	(cm)	(cm)	(cm)	(cm)	(kg)	(kg)	(kg)	(kg)	(kg)	(kg)
1	64.2	14	7	88	5	100	140	1.5	0.7	64.2	0.0	11.9
2	65.2	4	7	123	5	130	520	0.8	0.8	65.2	0.0	48.8
3	64.2	2	7	103	1	90	120	0.4	0.4	64.2	0.0	60.7
4	65.2	2	7	113	1	120	240	0.4	0.4	65.2	0.0	60.7
5	64.2	2	5	165	8	170	340	0.4	0.4	64.2	0.0	60.7
6	64.2	2	5	165	8	170	340	0.4	0.4	64.2	0.0	60.7
7	64.2	2	5	165	8	170	340	0.4	0.4	64.2	0.0	60.7
8	65.2	2	5	165	8	170	340	0.4	0.4	65.2	0.0	60.7
9	65.2	2	5	165	8	170	340	0.4	0.4	65.2	0.0	60.7
10	65.2	2	5	165	8	170	340	0.4	0.4	65.2	0.0	60.7
11	65.2	2	5	165	8	170	340	0.4	0.4	65.2	0.0	60.7
12	64.2	2	5	165	8	170	340	0.4	0.4	64.2	0.0	60.7
13	64.2	2	5	165	8	170	340	0.4	0.4	64.2	0.0	60.7
14	65.2	2	5	165	8	170	340	0.4	0.4	65.2	0.0	60.7
15	64.2	2	5	165	8	170	340	0.4	0.4	64.2	0.0	60.7
16	65.2	2	5	165	8	170	340	0.4	0.4	65.2	0.0	60.7
17	65.2	2	5	165	8	170	340	0.4	0.4	65.2	0.0	60.7
18	65.2	2	5	165	8	170	340	0.4	0.4	65.2	0.0	60.7
19	65.2	2	5	165	8	170	340	0.4	0.4	65.2	0.0	60.7
20	65.2	2	5	165	8	170	340	0.4	0.4	65.2	0.0	60.7
21	65.2	2	5	165	8	170	340	0.4	0.4	65.2	0.0	60.7
22	65.2	2	5	165	8	170	340	0.4	0.4	65.2	0.0	60.7
23	65.2	2	5	165	8	170	340	0.4	0.4	65.2	0.0	60.7
24	65.2	2	5	165	8	170	340	0.4	0.4	65.2	0.0	60.7
25	65.2	2	5	165	8	170	340	0.4	0.4	65.2	0.0	60.7
26	65.2	2	5	165	8	170	340	0.4	0.4	65.2	0.0	60.7
27	65.2	2	5	165	8	170	340	0.4	0.4	65.2	0.0	60.7
28	65.2	2	5	165	8	170	340	0.4	0.4	65.2	0.0	60.7
29	65.2	2	5	165	8	170	340	0.4	0.4	65.2	0.0	60.7
30	65.2	2	5	165	8	170	340	0.4	0.4	65.2	0.0	60.7
Total										64.2	0.0	11.9
Total										65.2	0.0	48.8
Total										0.0	0.0	60.7



Nota: Este é um documento de trabalho e não deve ser utilizado para fins legais. Qualquer alteração deve ser aprovada pelo responsável técnico. Este documento é propriedade da empresa e não deve ser divulgado sem autorização prévia.

Projeto: MERCADO
 029/2023
 Local: RUA JOÃO COLARES S/N - CENTRO - GRÃO MOGOL - MG
 Nome: PREFEITURA MUNICIPAL DE GRÃO MOGOL
 Desenho: CÁLCULO ESTRUTURAL - DIEGO ANTONIO BAIÃO
 MERCADO MUNICIPAL
 5
 Assinado digitalmente por José Magno
 Assinatura: 2023.07.25 08:38:40
 Autor: JOSÉ MAGNO SARAENTO - CREA-MG 22.779/0
 Data: JUNHO/23
 21/02

PATINAR
 Delimitación y fundación
 de un terreno de 20 m de ancho
 Escala: 1:50

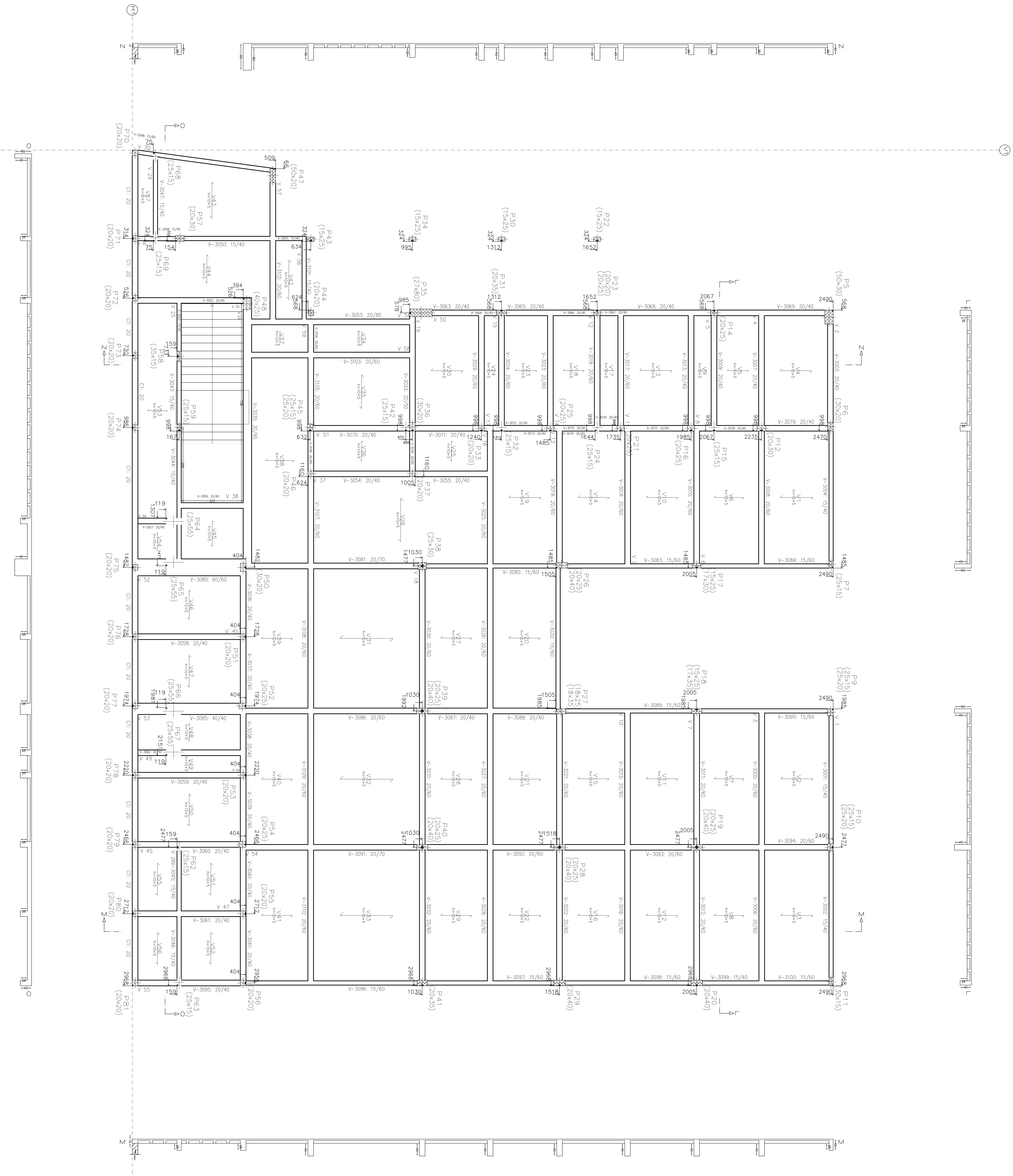


Nota: Este plan posee indicaciones de fundación y debe ser leído en conjunto con el proyecto estructural. Asimismo, se debe considerar el tipo de suelo y las condiciones de los alrededores para la correcta ejecución de las fundaciones.

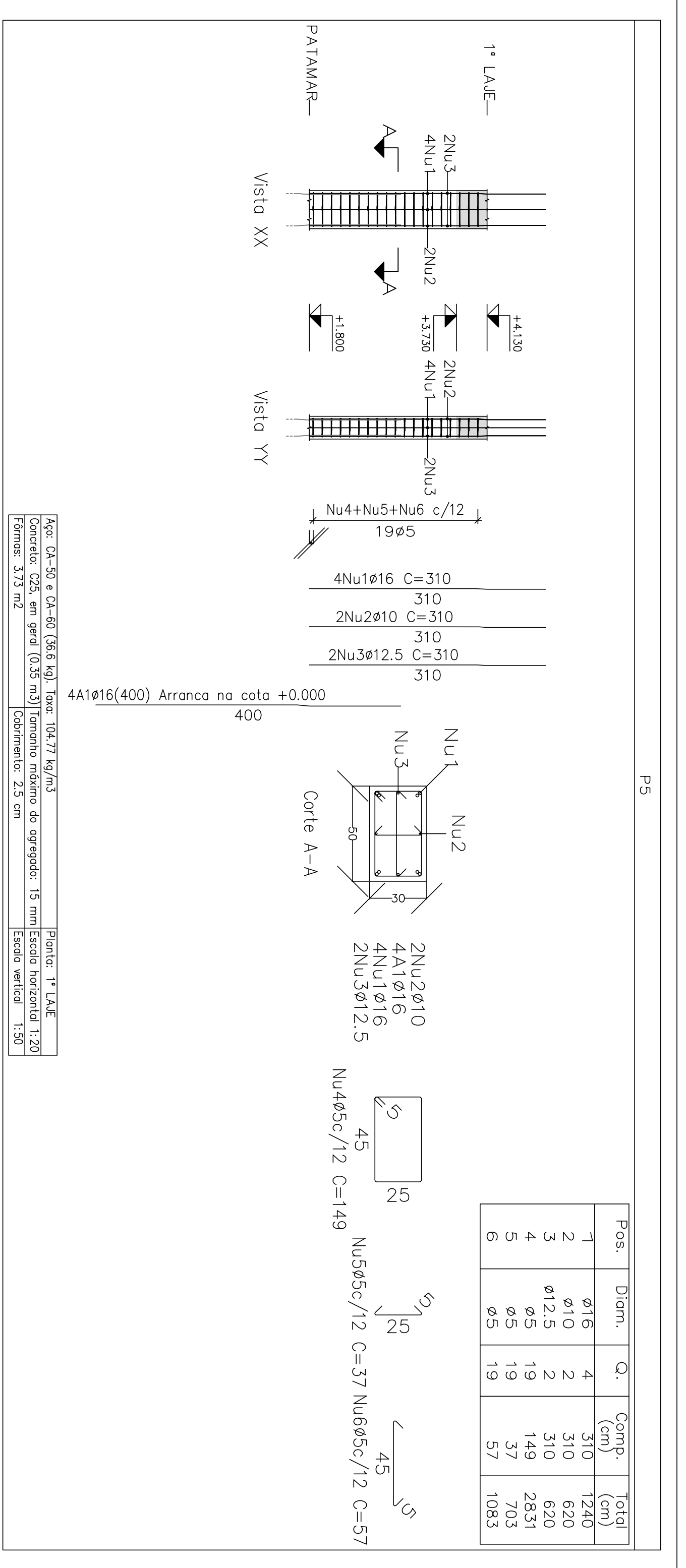
Proyecto:	MERCADO	Fecha:	02/07/2023
Local:	RUA JOAO COLARES S/N - CENTRO - GRUPO MOODL - MG	Planta:	CALCULO ESTRUCTURAL
Nombre:	PREFEITURA MUNICIPAL DE GRUPO MOODL	Proyecto:	PROYECTO DE FUNDACIONES
Diseño:	Diego Antonio Braga	Autentica:	Diego Antonio Braga
Autor:	Jose Magno Saramento	Fecha:	22/10/23

Este documento es una copia de seguridad de un archivo de AutoCAD. No debe utilizarse para fines de impresión o publicación. Este documento es propiedad de la empresa que lo generó y no debe ser distribuido sin su consentimiento expreso.

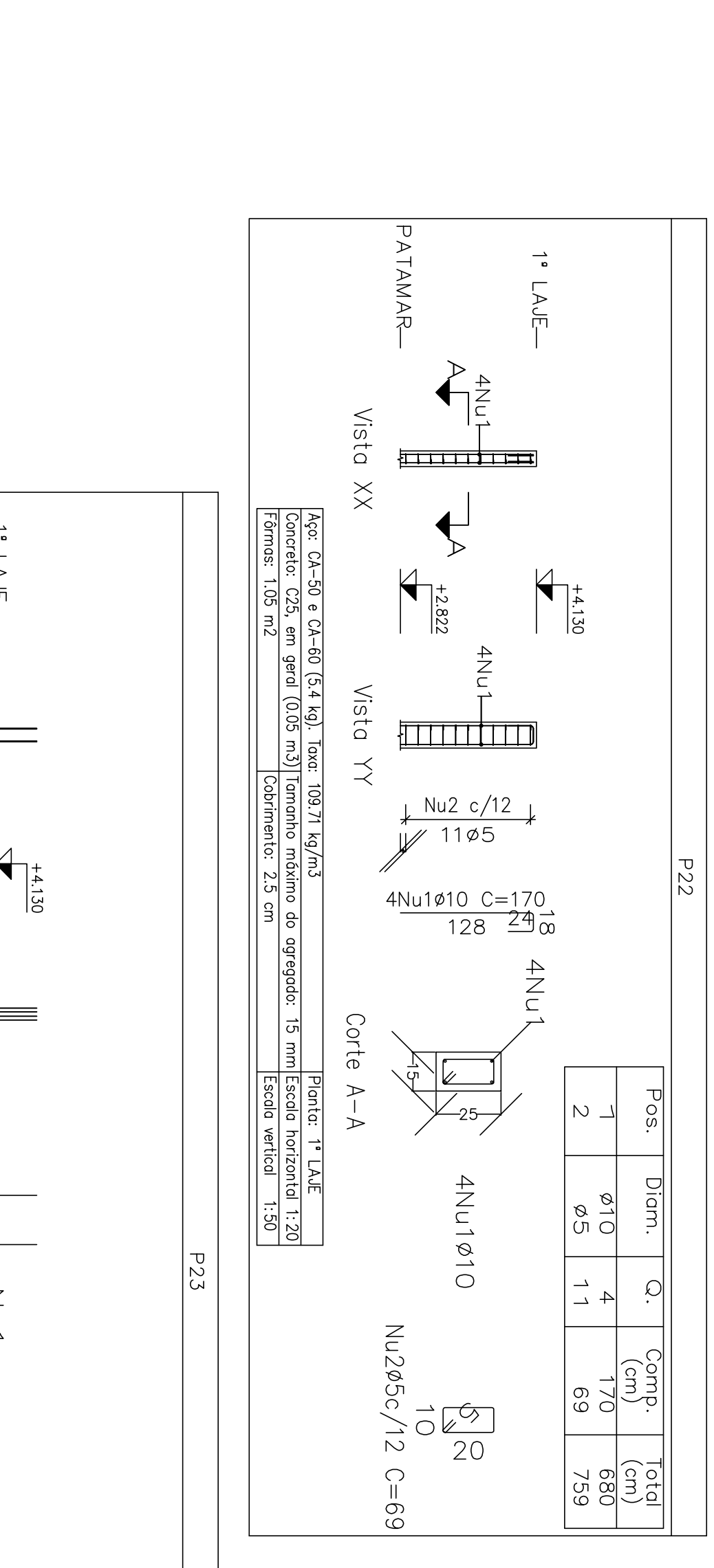
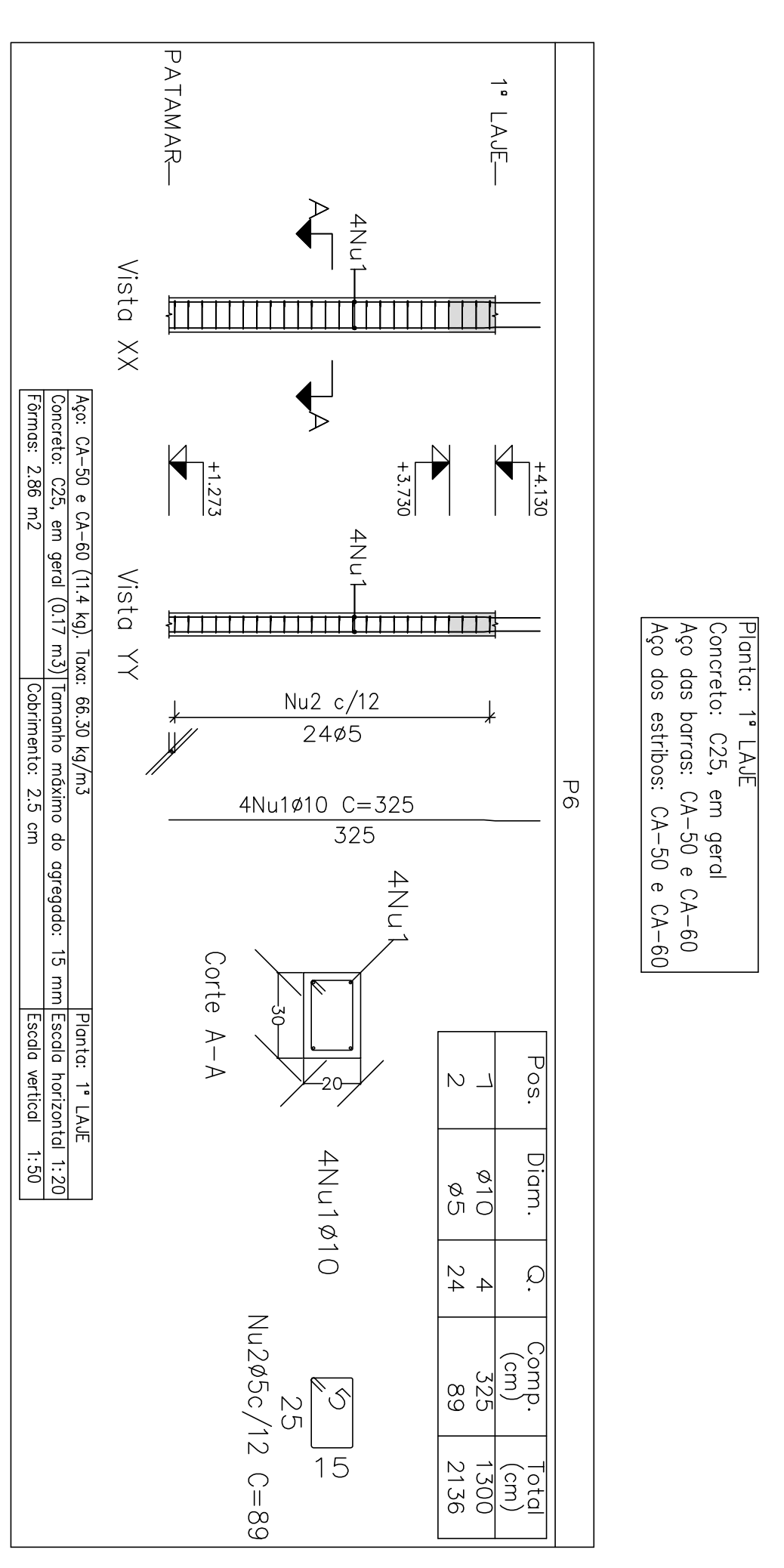
Este documento es una copia de seguridad de un archivo de AutoCAD. No debe utilizarse para fines de impresión o publicación. Este documento es propiedad de la empresa que lo generó y no debe ser distribuido sin su consentimiento expreso.



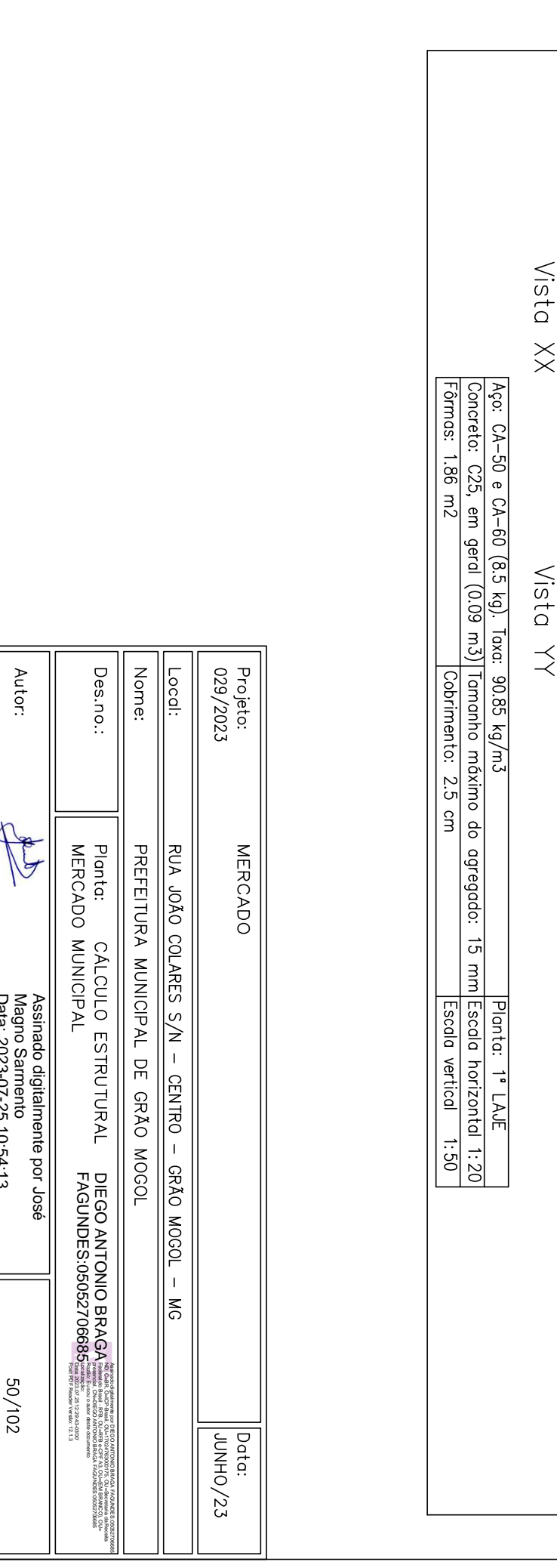
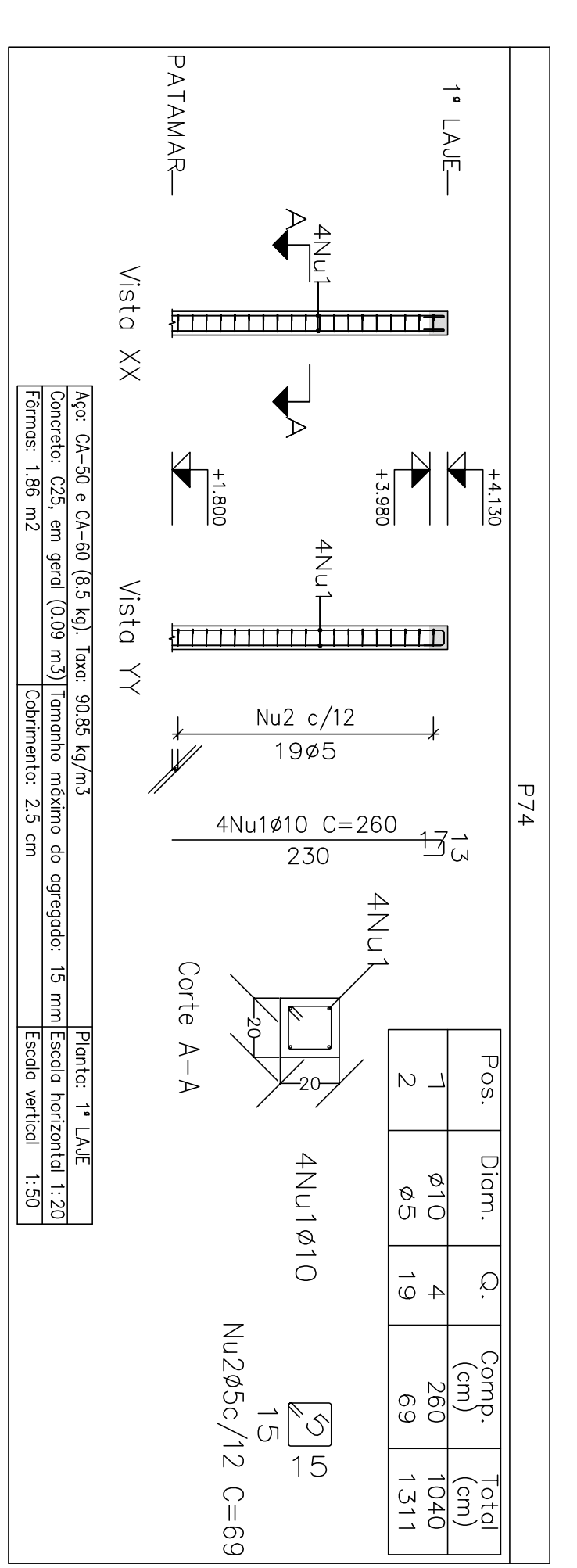
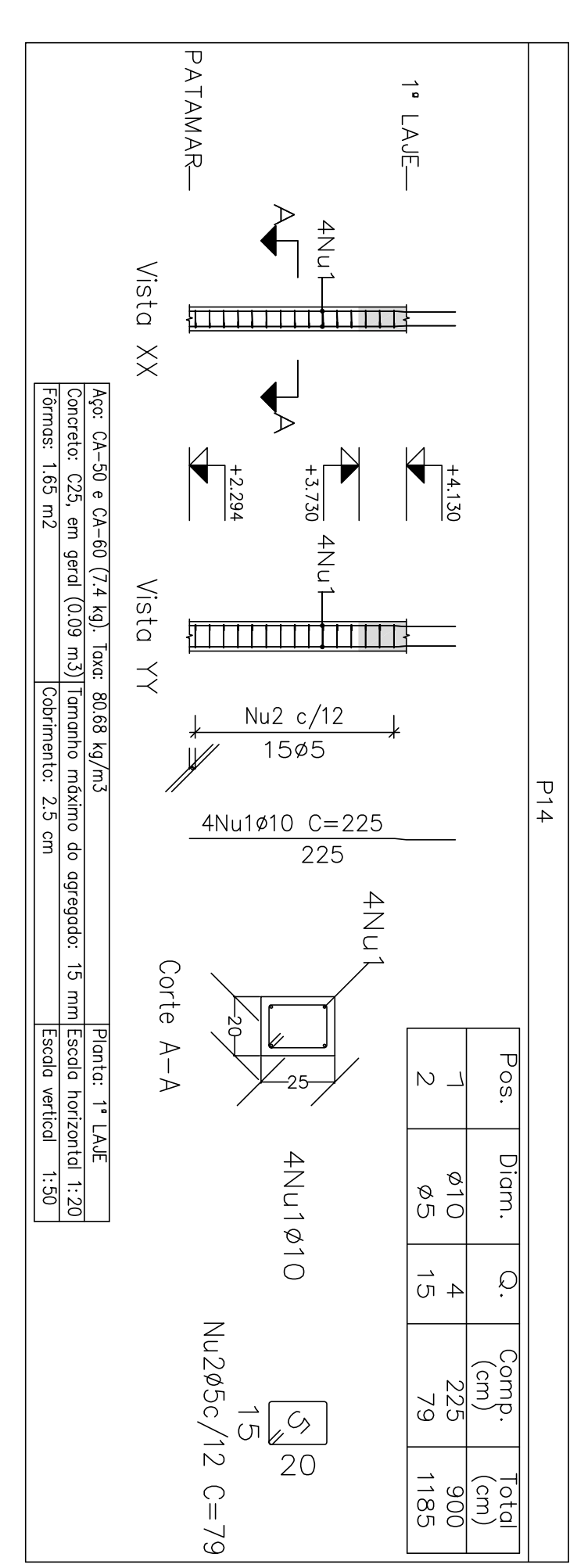
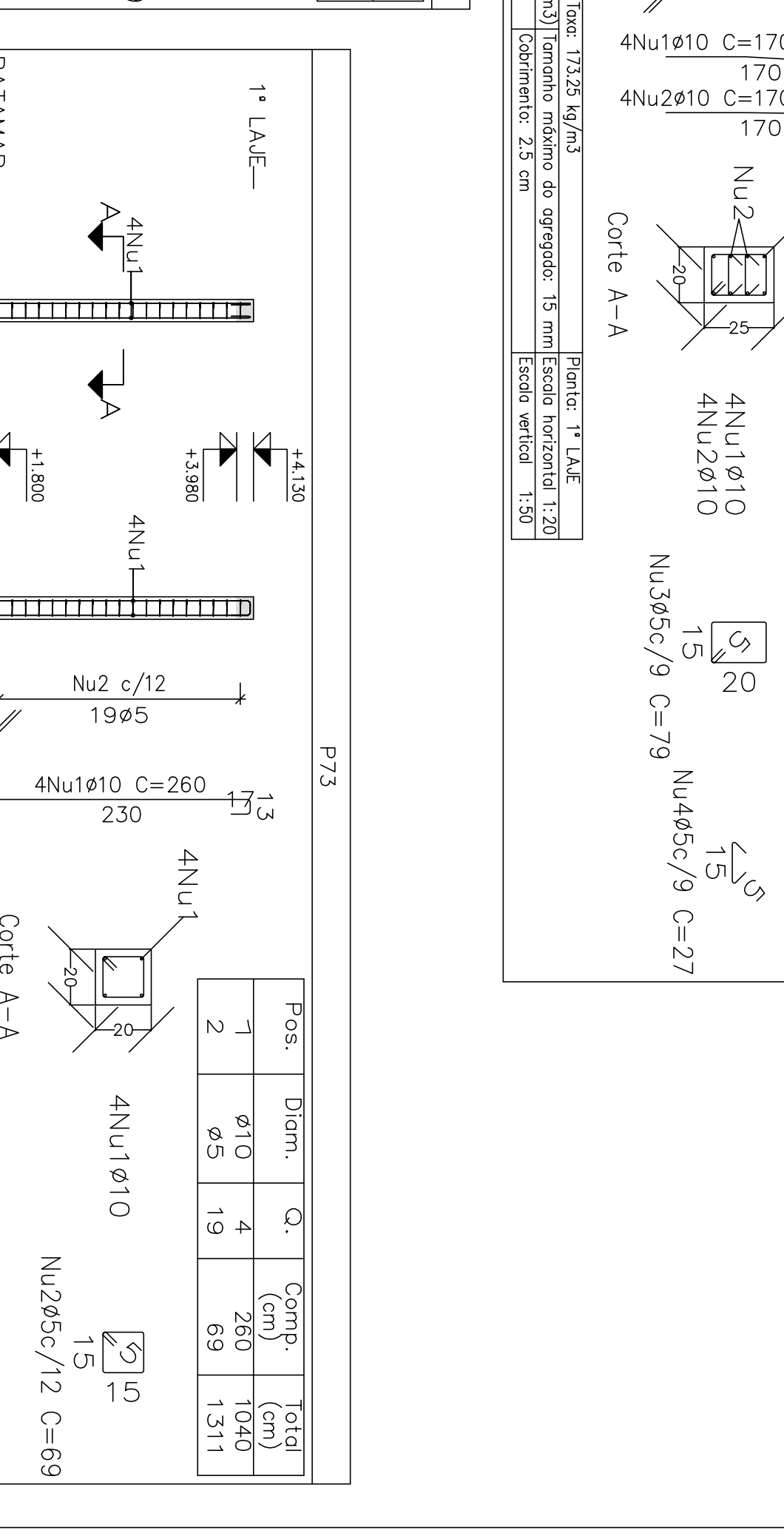
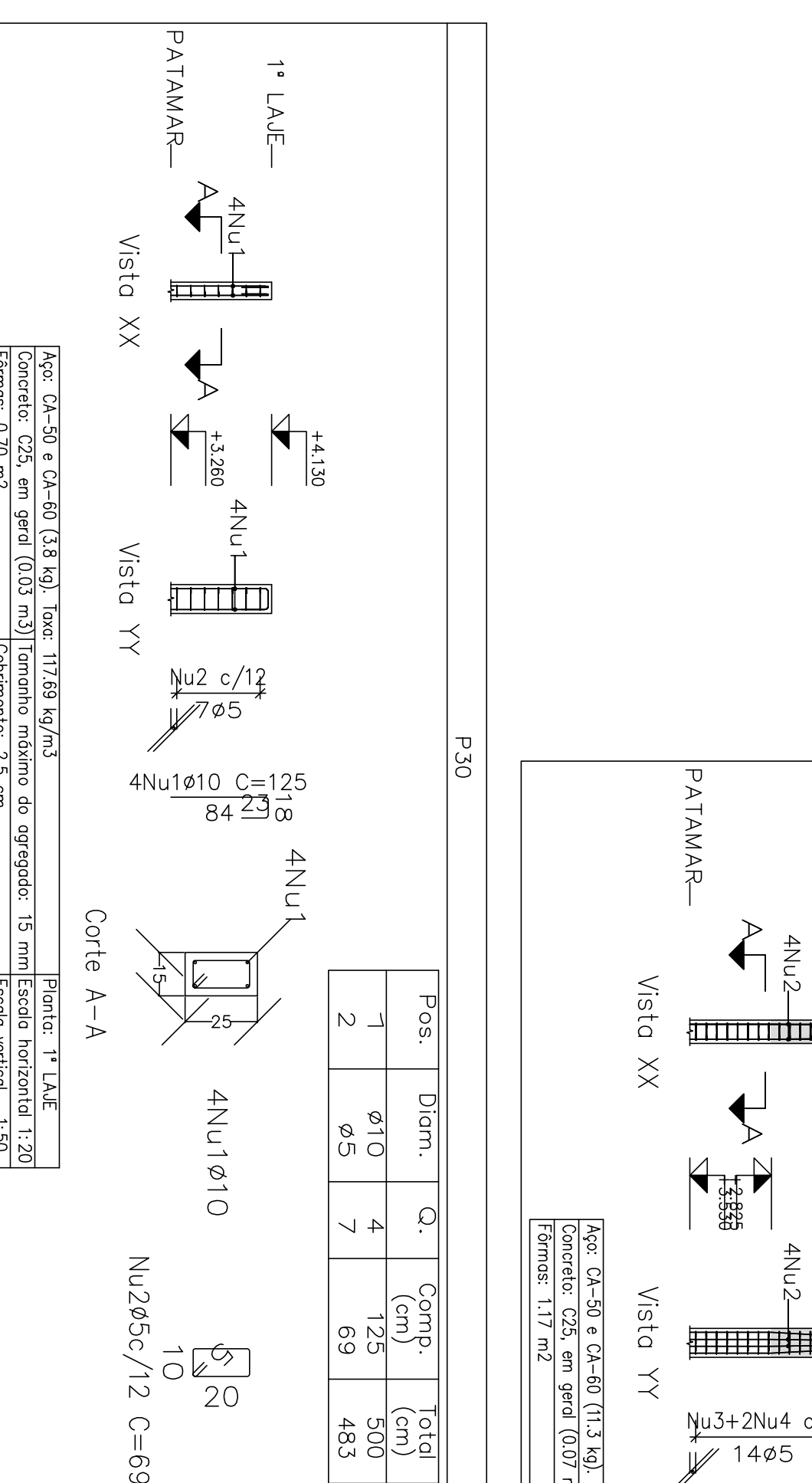
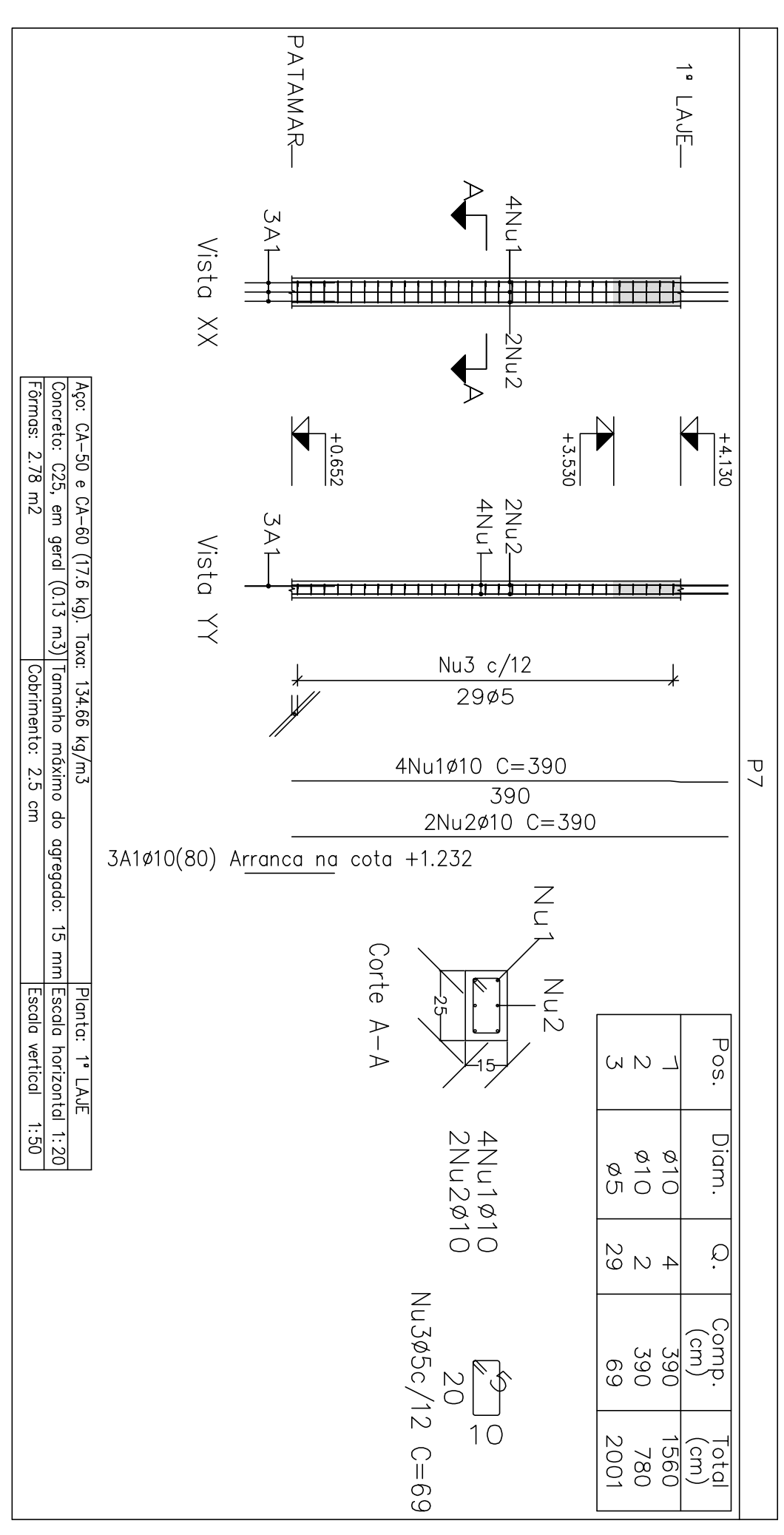
Elemento	Material	Superficie (m ²)	Volumen (m ³)
Carpas de yeso	Yeso	37.737	80.881
Placas de yeso	Yeso	4.723	10.511
Placas de yeso	Yeso	158.83	15.883
Placas de yeso	Yeso	20.42	2.792
Placas de yeso	Yeso	716.89	86.419
Placas de yeso	Yeso	1.131	1.131



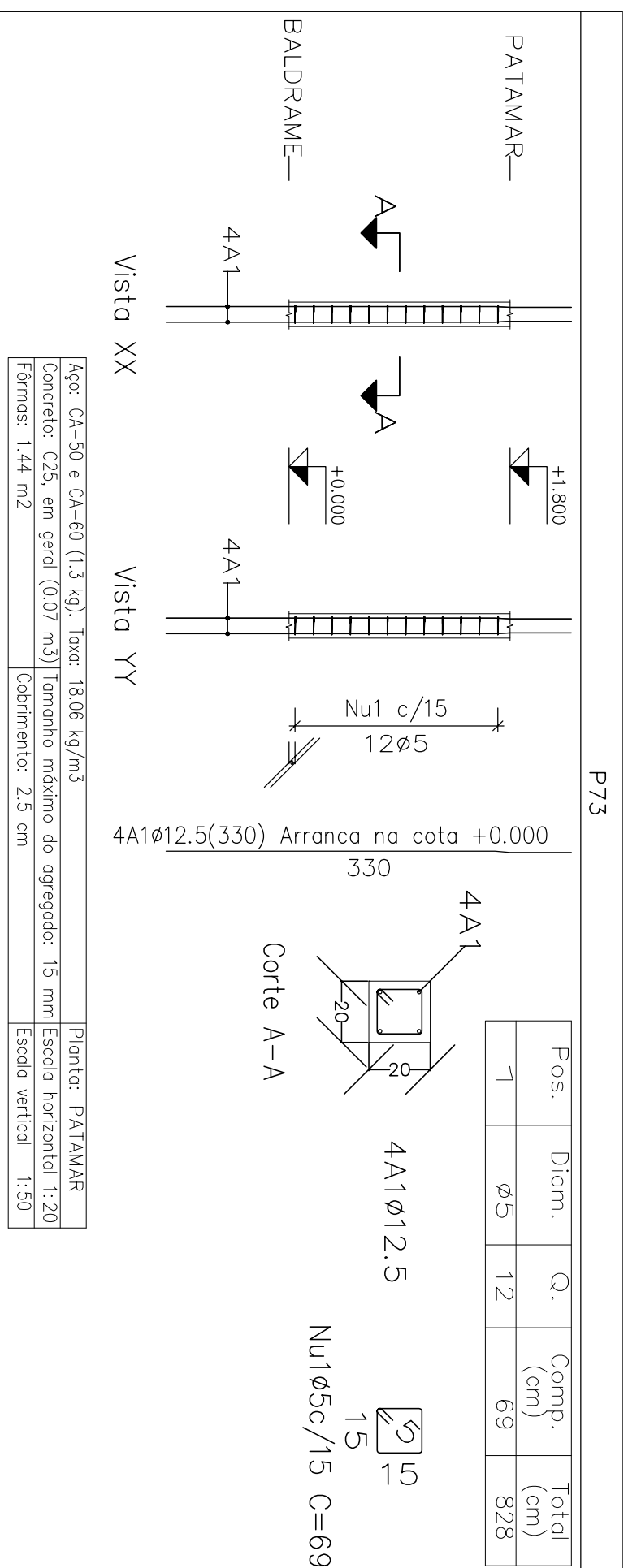
Elemento	Pos	Diam. (cm)	Q.	Comp. (cm)	Total (kg)
P5	1	Ø16	4	27	1240
	2	Ø10	2	23	620
	3	Ø12.5	2	21	620
	4	Ø5	19	149	2831
	5	Ø5	19	37	703
	6	Ø5	19	57	1083
P6	1	Ø10	4	28	1300
	2	Ø5	24	89	2136
P7	1	Ø10	4	28	680
	2	Ø5	29	69	780
	3	Ø5	29	69	2001
P14	1	Ø10	4	28	900
	2	Ø5	15	79	1185
P22	1	Ø10	4	28	680
	2	Ø5	11	69	759
P23	1	Ø10	4	28	680
	2	Ø5	14	79	1106
	3	Ø5	28	27	796
	4	Ø5	28	27	796
P30	1	Ø10	4	28	500
	2	Ø5	7	69	483
P73	1	Ø10	4	28	280
	2	Ø5	19	69	1311
P74	1	Ø10	4	28	1040
	2	Ø5	19	69	1311



Elemento	Pos	Diam. (cm)	Q.	Comp. (cm)	Total (kg)
P22	1	Ø10	4	28	680
	2	Ø5	11	69	759
P23	1	Ø10	4	28	680
	2	Ø5	14	79	1106
	3	Ø5	28	27	796
	4	Ø5	28	27	796
P30	1	Ø10	4	28	500
	2	Ø5	7	69	483
P73	1	Ø10	4	28	280
	2	Ø5	19	69	1311
P74	1	Ø10	4	28	1040
	2	Ø5	19	69	1311

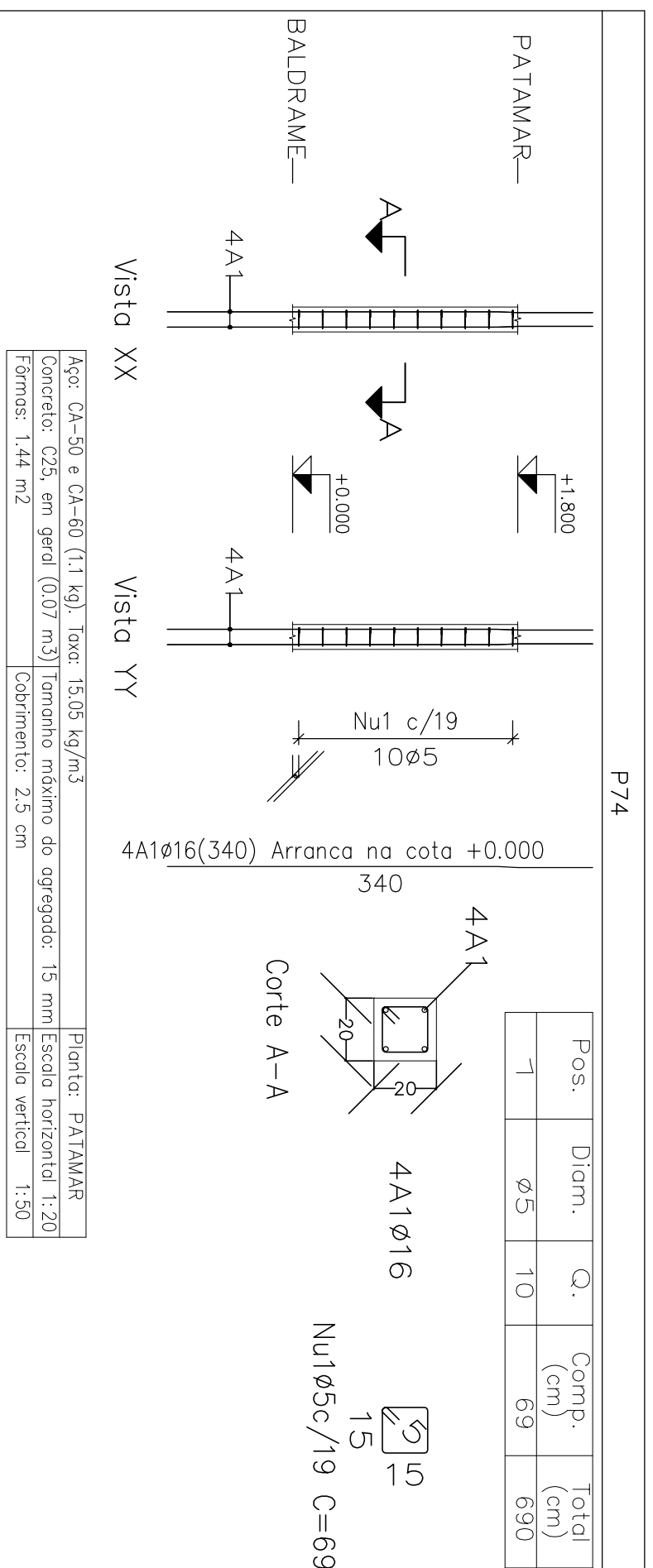


Projeto: MERCADO
 Local: RUA JOÃO COARES S/N - CENTRO - GRUPO MOOD - MG
 Nome: PREFEITURA MUNICIPAL DE GRUPO MOOD
 Desenho: CÁLCULO ESTRUTURAL DE GRUPO MOOD
 Autor: JOSÉ MAGNO SARMENTO - CREA-MG 32.779/0-20 105413

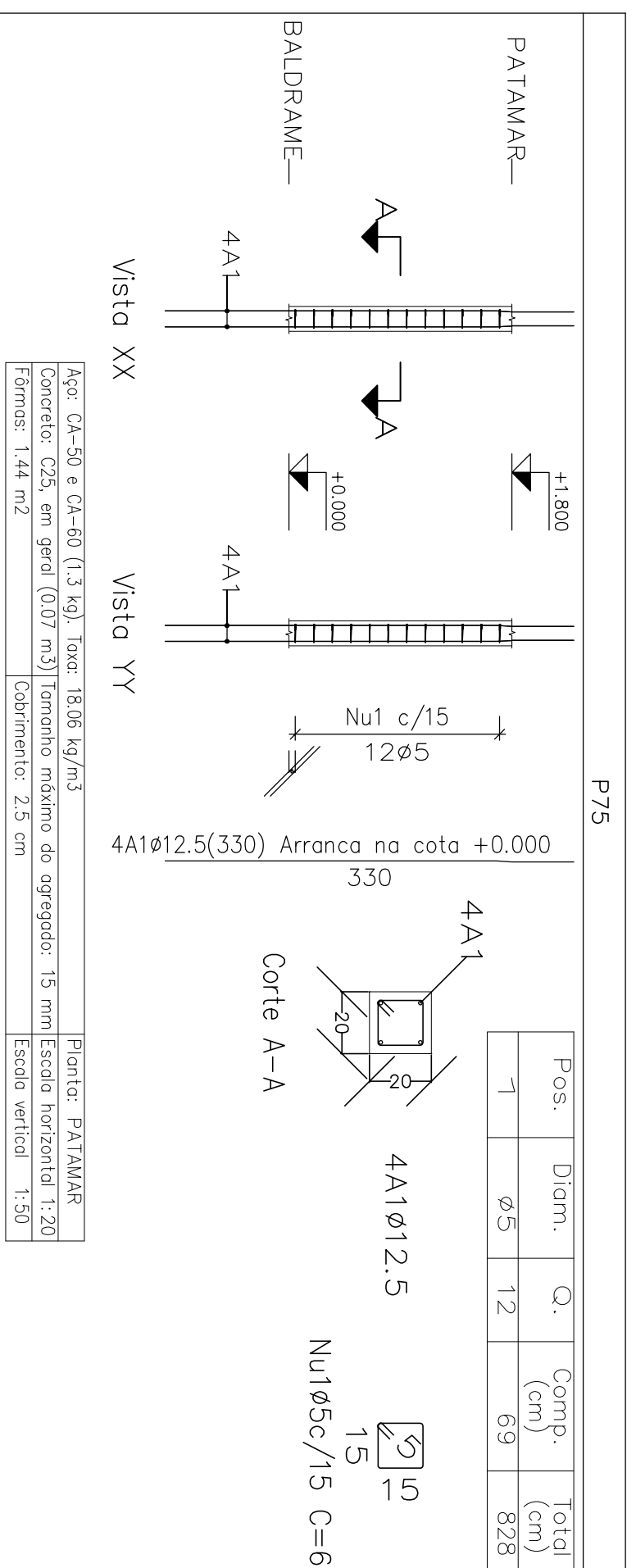


Elemento	Pos.	Diam.	Q.	Esquema (cm)	Comp. (cm)	Total (kg)	CA-50/CA-60 (kg)
P73	1	Ø5	12		69	828	1.3
P74	1	Ø5	10		69	690	1.1
P75	1	Ø5	12		69	828	1.3
						Ø5:	0.0
						Total:	3.7

Planta: PATAMAR
 Concreto: C25, em geral
 Aço das barras: CA-50 e CA-60
 Aço dos estribos: CA-50 e CA-60

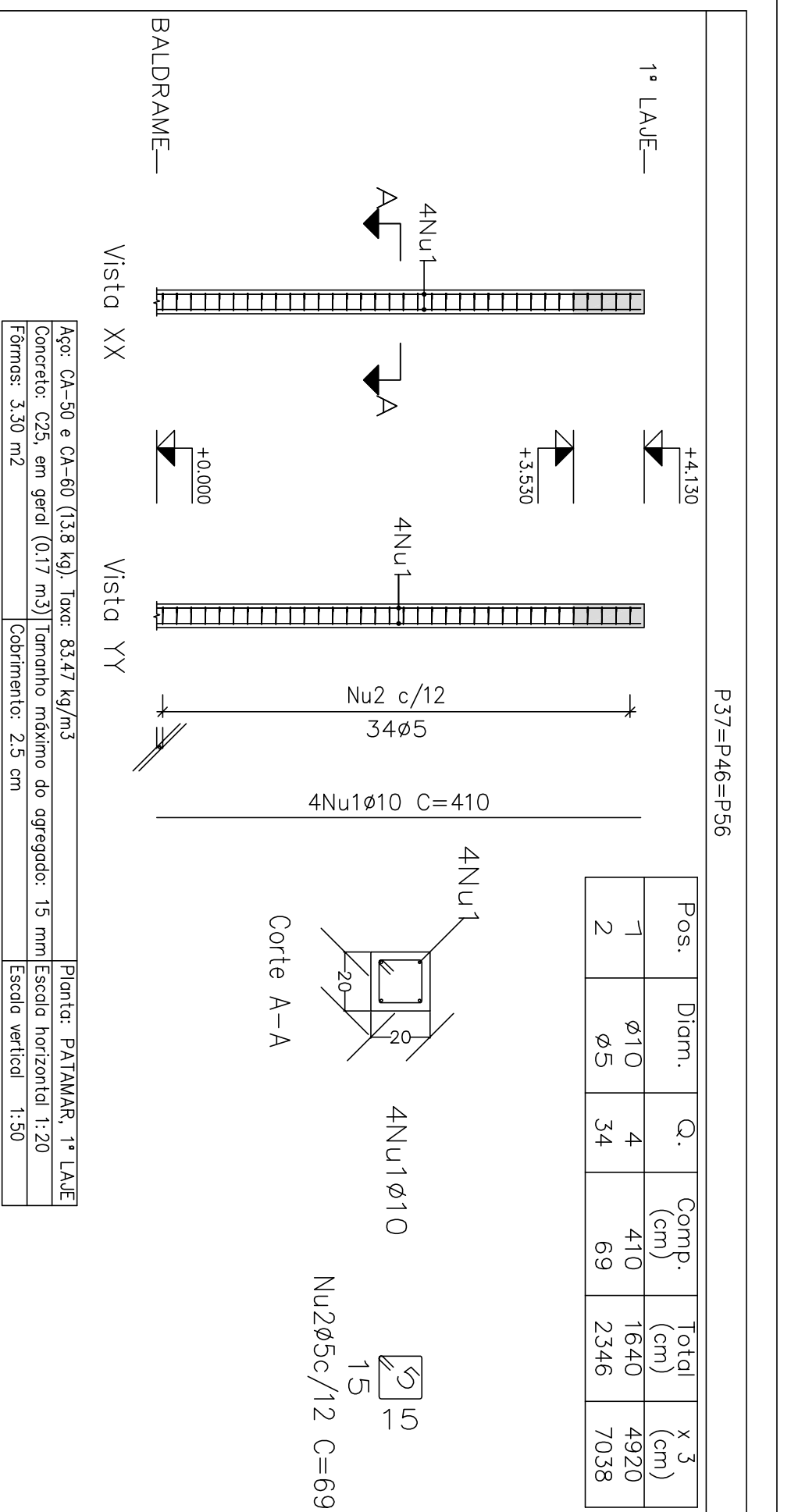


Resumo Aço Pilares	Comp. total (m)	Peso (kg)	Total
CA-50 Ø6.3	61.1	15	
Ø10	737.9	455	
Ø12.5	151.0	145	
Ø16	147.4	233	848
CA-60 Ø5	1889.2	297	297
Total			1145



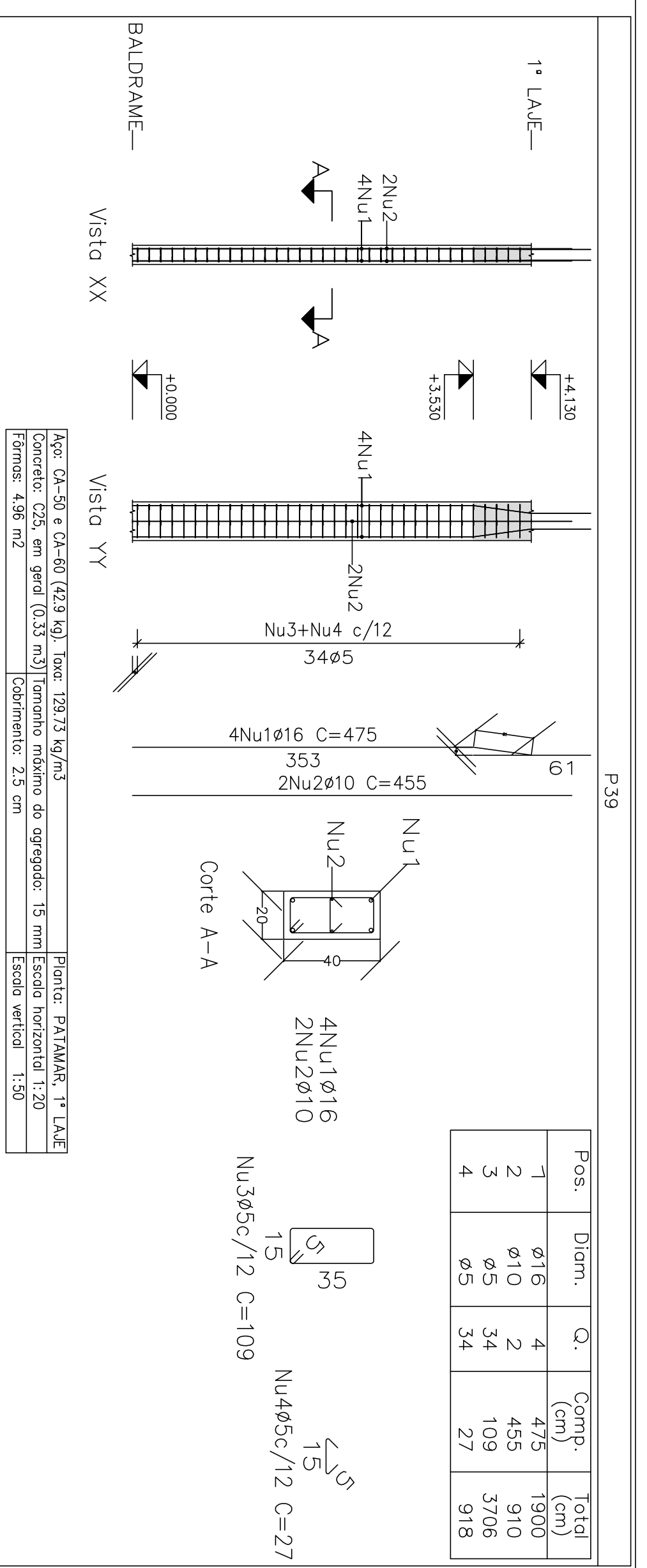
Projeto: 029/2023	MERCADO	Data: JUNHO/23
Local: RUA JOÃO COLARES S/N - CENTRO - GRÃO MOGOL - MG		
Nome: PREFEITURA MUNICIPAL DE GRÃO MOGOL		
Des.no.: PLANTA: CALCULO ESTRUTURAL	DIEGO ANTONIO BRAGA	
	FAGUNDES:05052706985	

Autor: JOSÉ MAGNO SARMENTO - CREA-MG 32.278/D	Assinado digitalmente por José Magno Sarmento	49/102
	Data: 2023-07-25 10:53:46	



Pos: 1 2
 Diã: Ø10 Ø5
 Q: 4 34
 Comp: 410 2346
 Total: 4820 7038

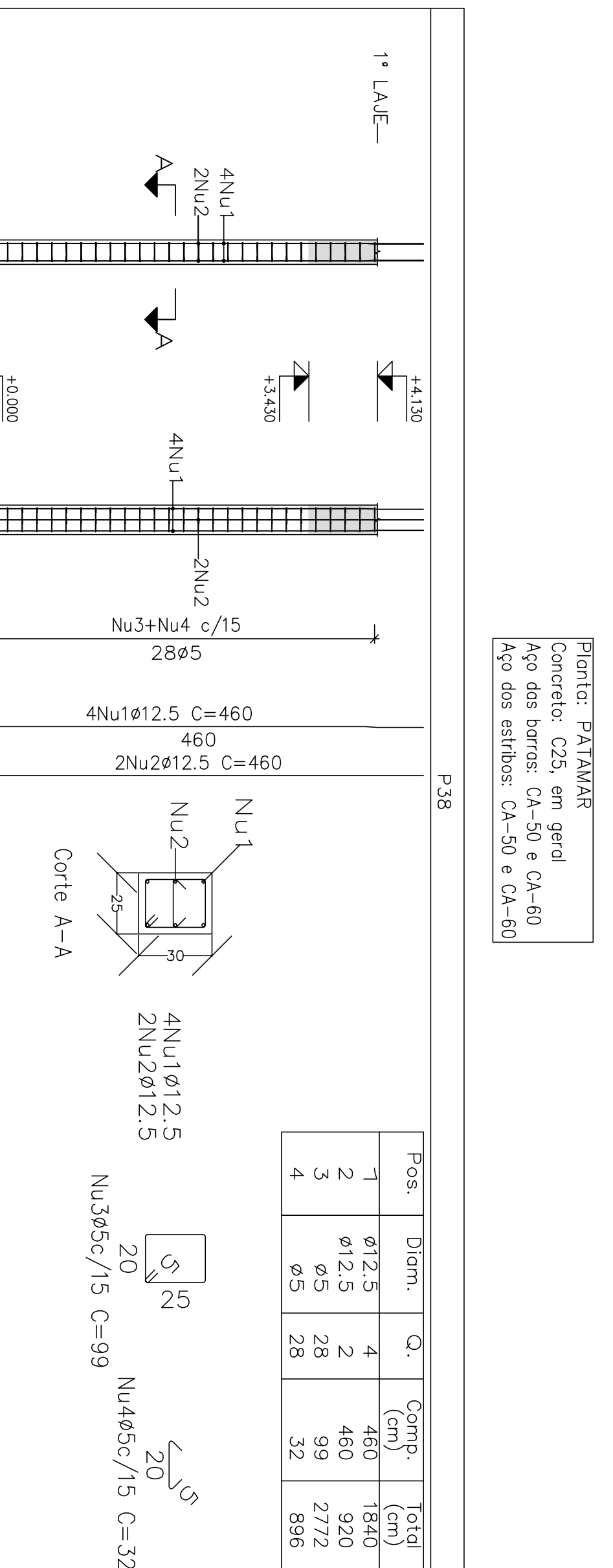
Planta: PATAMAR, 1ª LAJE
 Escala horizontal: 1:20
 Escala vertical: 1:50



Pos: 1 2 3 4
 Diã: Ø16 Ø10 Ø5
 Q: 4 2 34 27
 Comp: 1900 455 3706 918
 Total: 1900 910 3706 918

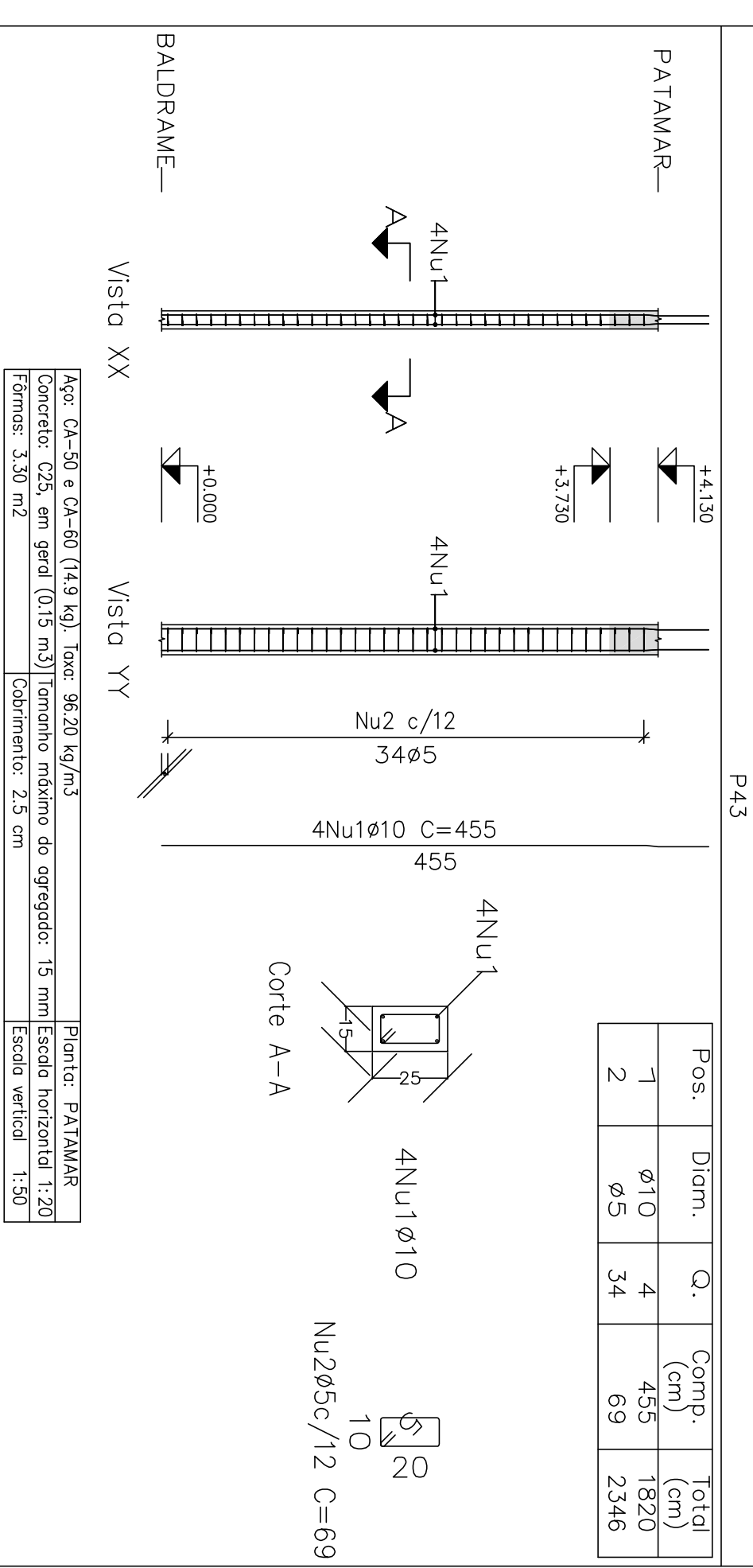
Planta: PATAMAR, 1ª LAJE
 Escala horizontal: 1:20
 Escala vertical: 1:50

Elemento	Pos	Diã	Q.	Comp. (cm)	Total (kg)
P37-P46=P56	1	Ø10	4	410	1640
	2	Ø5	34	69	2346
P38	1	Ø12,5	4	460	1840
	2	Ø12,5	2	460	920
	3	Ø5	28	99	2772
	4	Ø5	28	896	2772
P39	1	Ø16	4	475	1900
	2	Ø10	2	455	910
	3	Ø5	34	109	3706
	4	Ø5	34	27	918
P40	1	Ø16	4	475	1900
	2	Ø10	4	455	1820
	3	Ø5	34	109	3706
	4	Ø5	34	27	918
P41	1	Ø12,5	4	460	1840
	2	Ø12,5	2	460	920
	3	Ø5	34	99	3366
	4	Ø5	34	27	918
P43	1	Ø10	4	455	1820
	2	Ø5	34	69	2346
	3	Ø5	34	99	3366
	4	Ø5	34	27	918
P44	1	Ø10	4	455	1820
	2	Ø5	34	69	2346
	3	Ø5	34	99	3366
	4	Ø5	34	27	918
P45	1	Ø10	4	455	1820
	2	Ø5	34	69	2346
	3	Ø5	34	99	3366
	4	Ø5	34	27	918



Pos: 1 2 3 4
 Diã: Ø12,5 Ø12,5 Ø5 Ø5
 Q: 4 2 28 28
 Comp: 460 460 99 28
 Total: 1840 920 2772 896

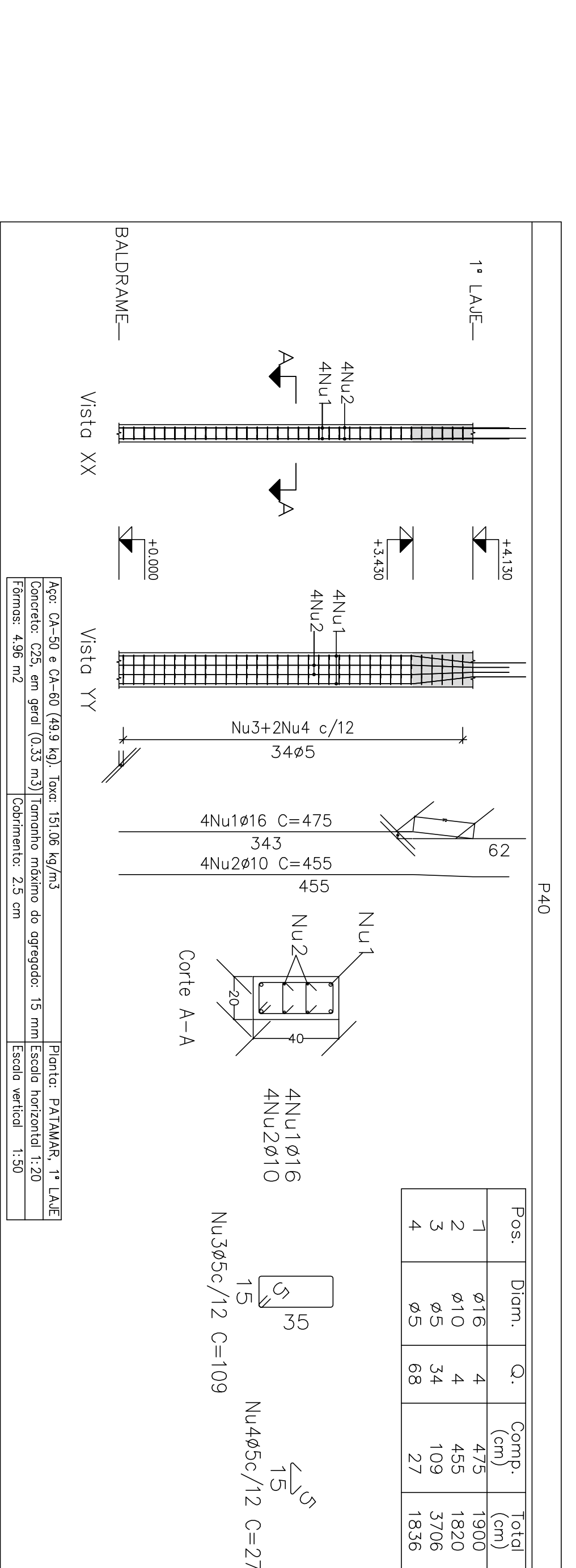
Planta: PATAMAR
 Concreto: C25, em geral
 Aço das barras: CA-50 e CA-60
 Aço dos estribos: CA-50 e CA-60



Pos: 1 2
 Diã: Ø10 Ø5
 Q: 4 34
 Comp: 455 2346
 Total: 1820 2346

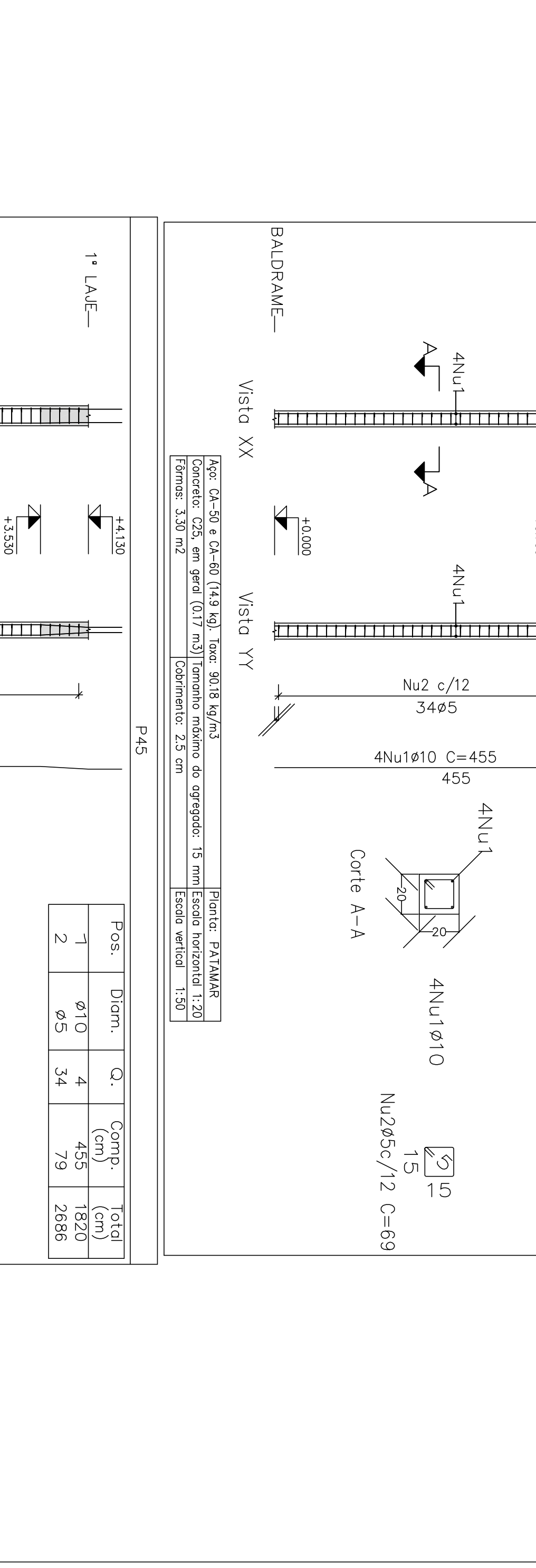
Planta: PATAMAR
 Escala horizontal: 1:20
 Escala vertical: 1:50

Elemento	Pos	Diã	Q.	Comp. (cm)	Total (kg)
P41	1	Ø12,5	4	460	1840
	2	Ø5	34	69	2346
P44	1	Ø10	4	455	1820
	2	Ø5	34	69	2346
	3	Ø5	34	99	3366
	4	Ø5	34	27	918
P45	1	Ø10	4	455	1820
	2	Ø5	34	69	2346
	3	Ø5	34	99	3366
	4	Ø5	34	27	918



Pos: 1 2 3 4
 Diã: Ø16 Ø10 Ø5 Ø5
 Q: 4 4 34 68
 Comp: 475 455 109 27
 Total: 1900 1820 3706 1836

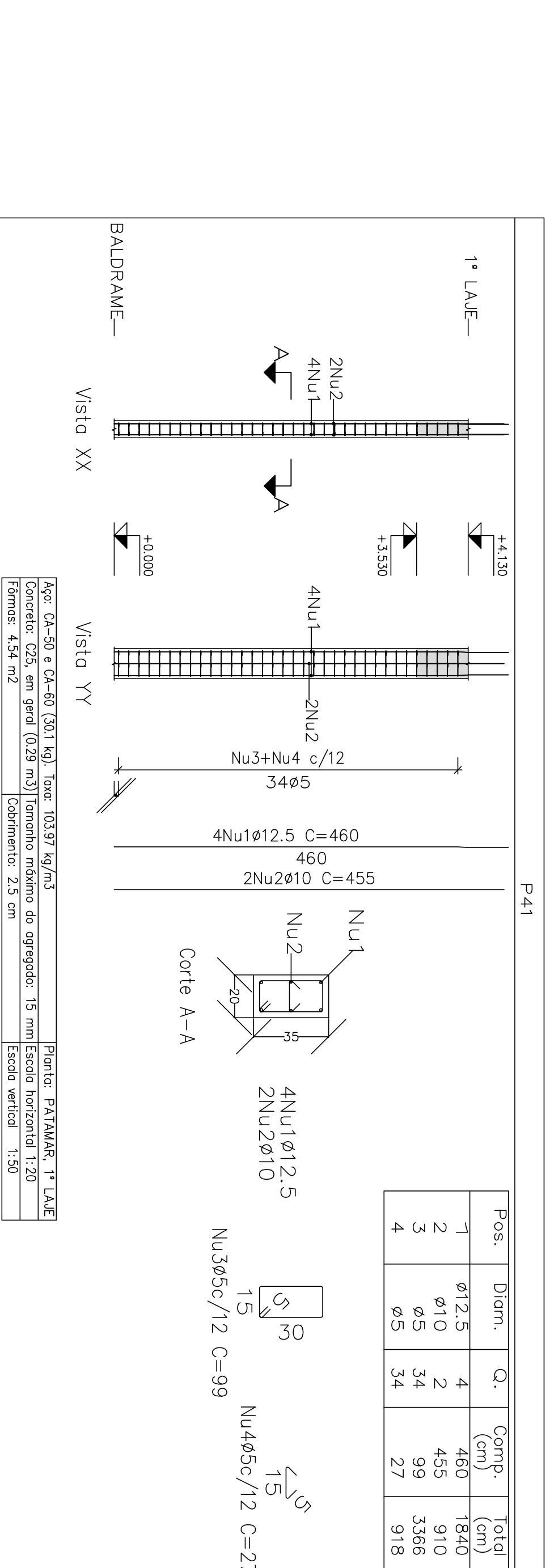
Planta: PATAMAR, 1ª LAJE
 Escala horizontal: 1:20
 Escala vertical: 1:50



Pos: 1 2
 Diã: Ø10 Ø5
 Q: 4 34
 Comp: 455 2346
 Total: 1820 2346

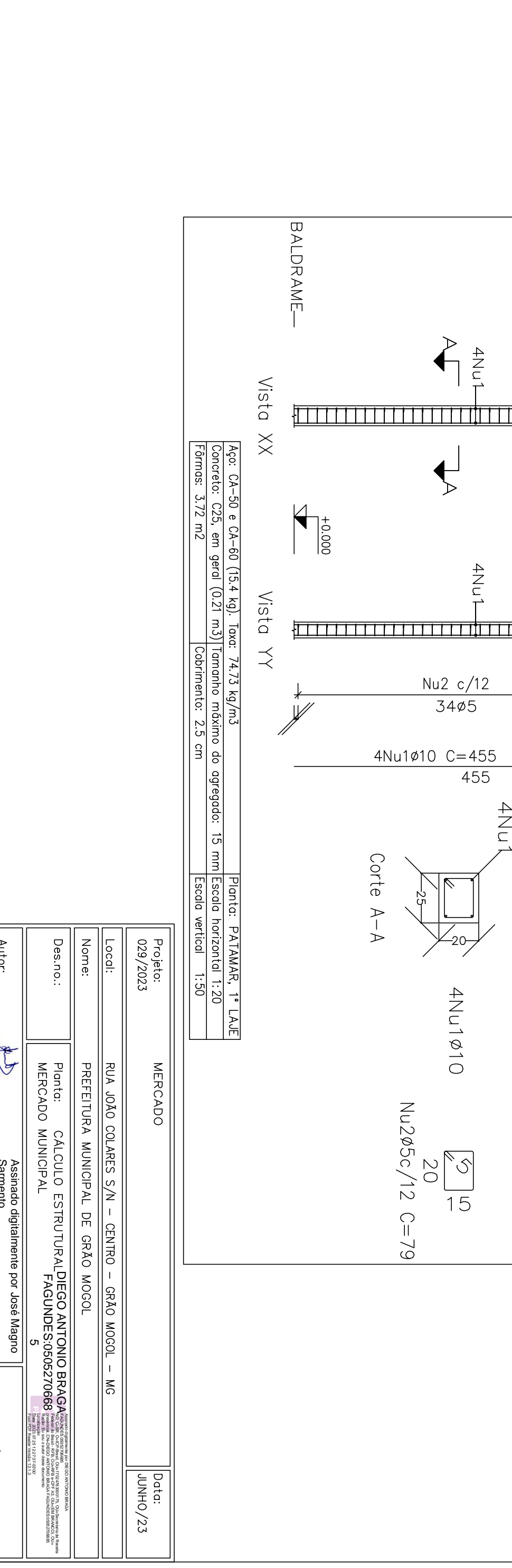
Planta: PATAMAR
 Escala horizontal: 1:20
 Escala vertical: 1:50

Elemento	Pos	Diã	Q.	Comp. (cm)	Total (kg)
P40	1	Ø16	4	475	1900
	2	Ø10	2	455	910
P44	1	Ø10	4	455	1820
	2	Ø5	34	69	2346
	3	Ø5	34	99	3366
	4	Ø5	34	27	918
P45	1	Ø10	4	455	1820
	2	Ø5	34	69	2346
	3	Ø5	34	99	3366
	4	Ø5	34	27	918



Pos: 1 2 3 4
 Diã: Ø12,5 Ø10 Ø5 Ø5
 Q: 4 2 34 27
 Comp: 460 455 99 27
 Total: 1840 910 3366 918

Planta: PATAMAR, 1ª LAJE
 Escala horizontal: 1:20
 Escala vertical: 1:50

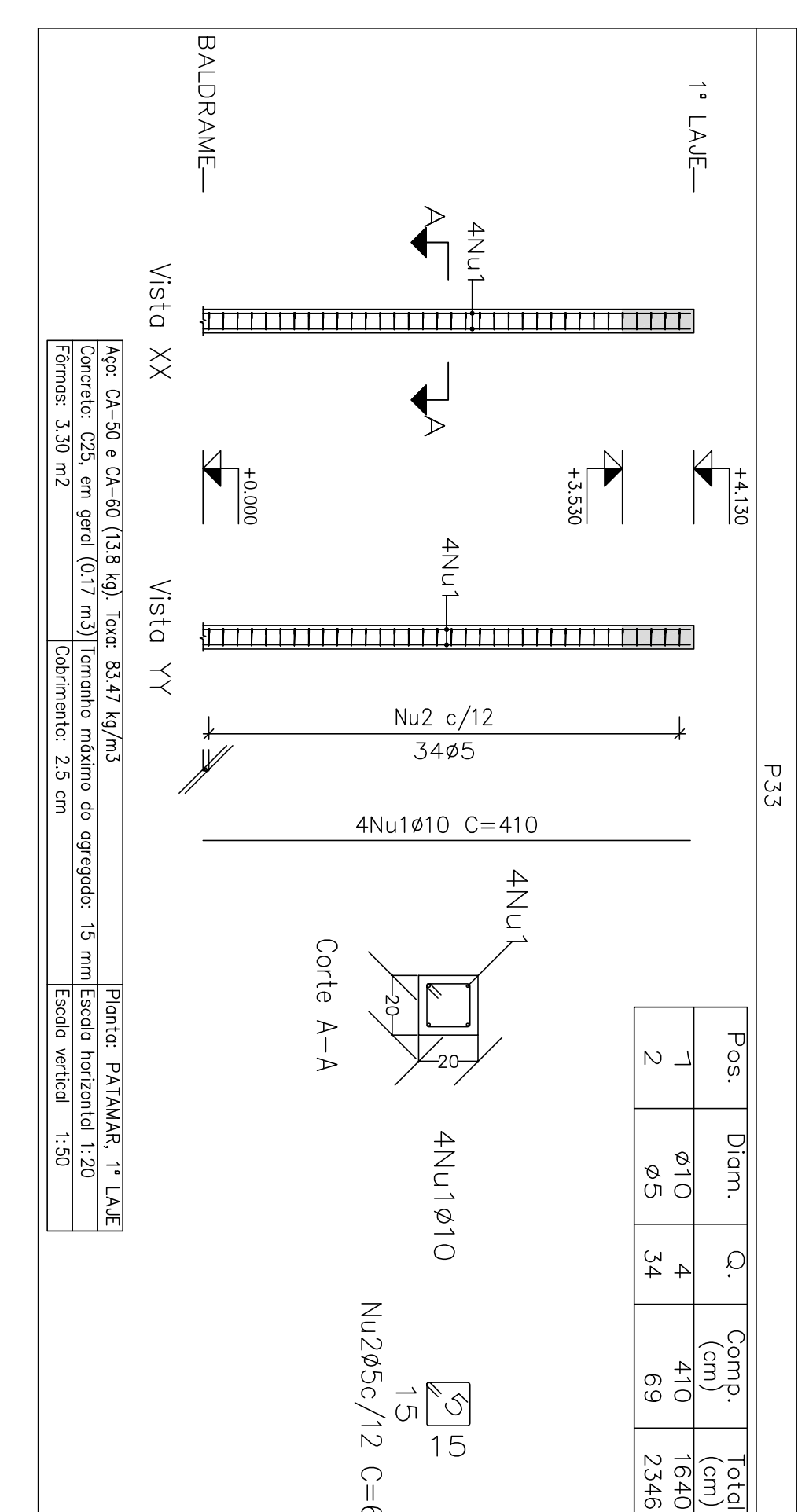
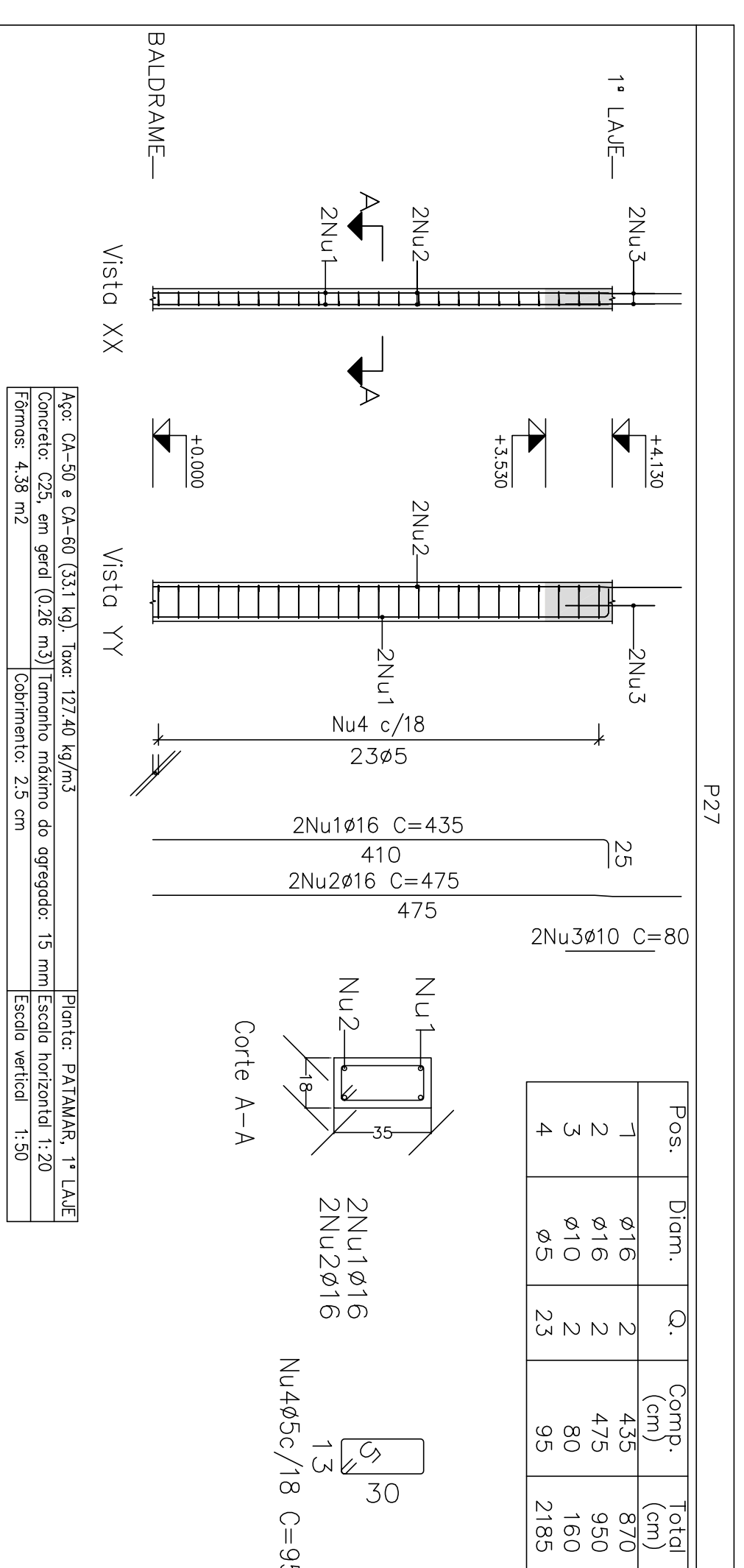


Pos: 1 2
 Diã: Ø10 Ø5
 Q: 4 34
 Comp: 455 2346
 Total: 1820 2346

Planta: PATAMAR, 1ª LAJE
 Escala horizontal: 1:20
 Escala vertical: 1:50

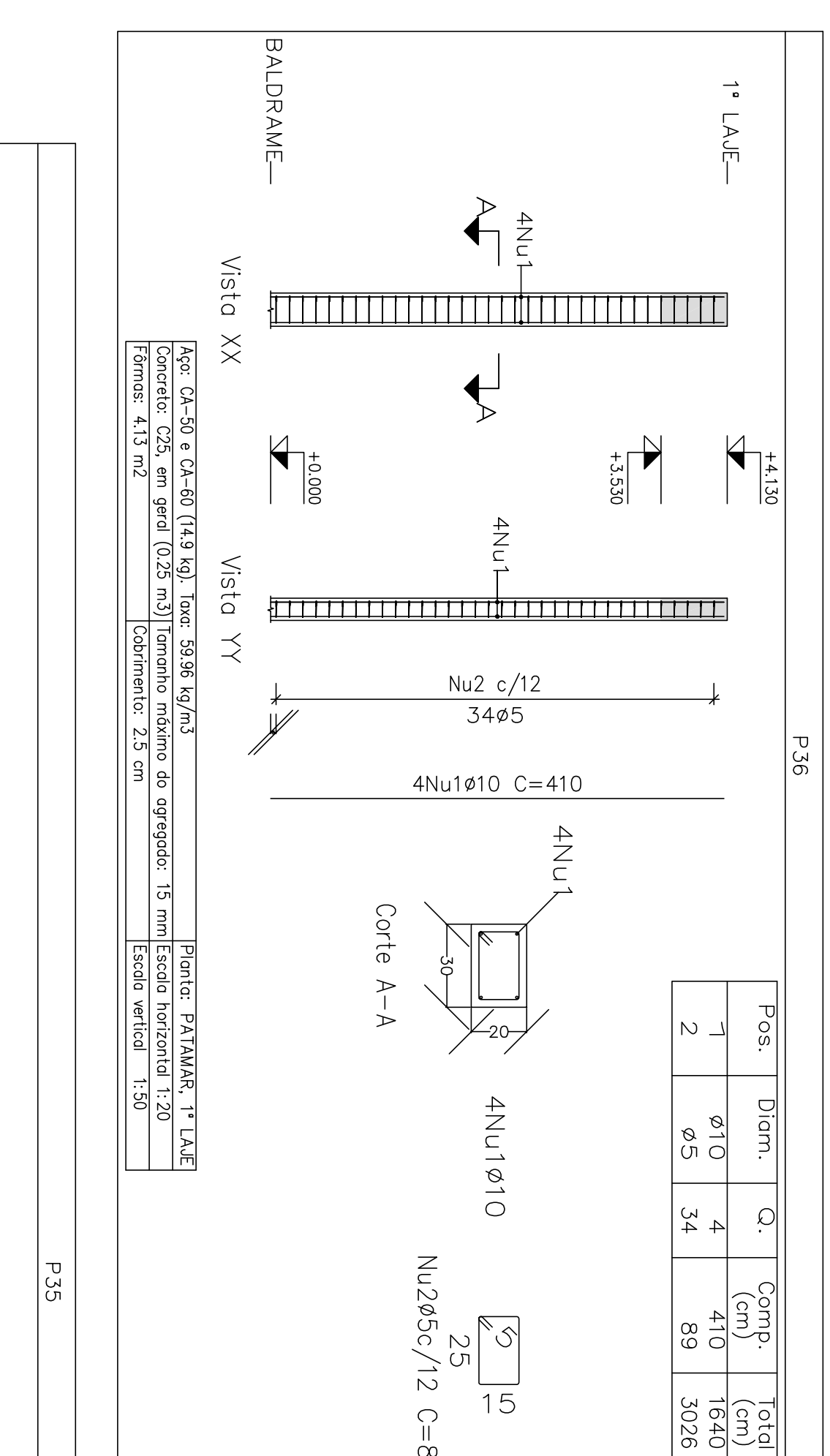
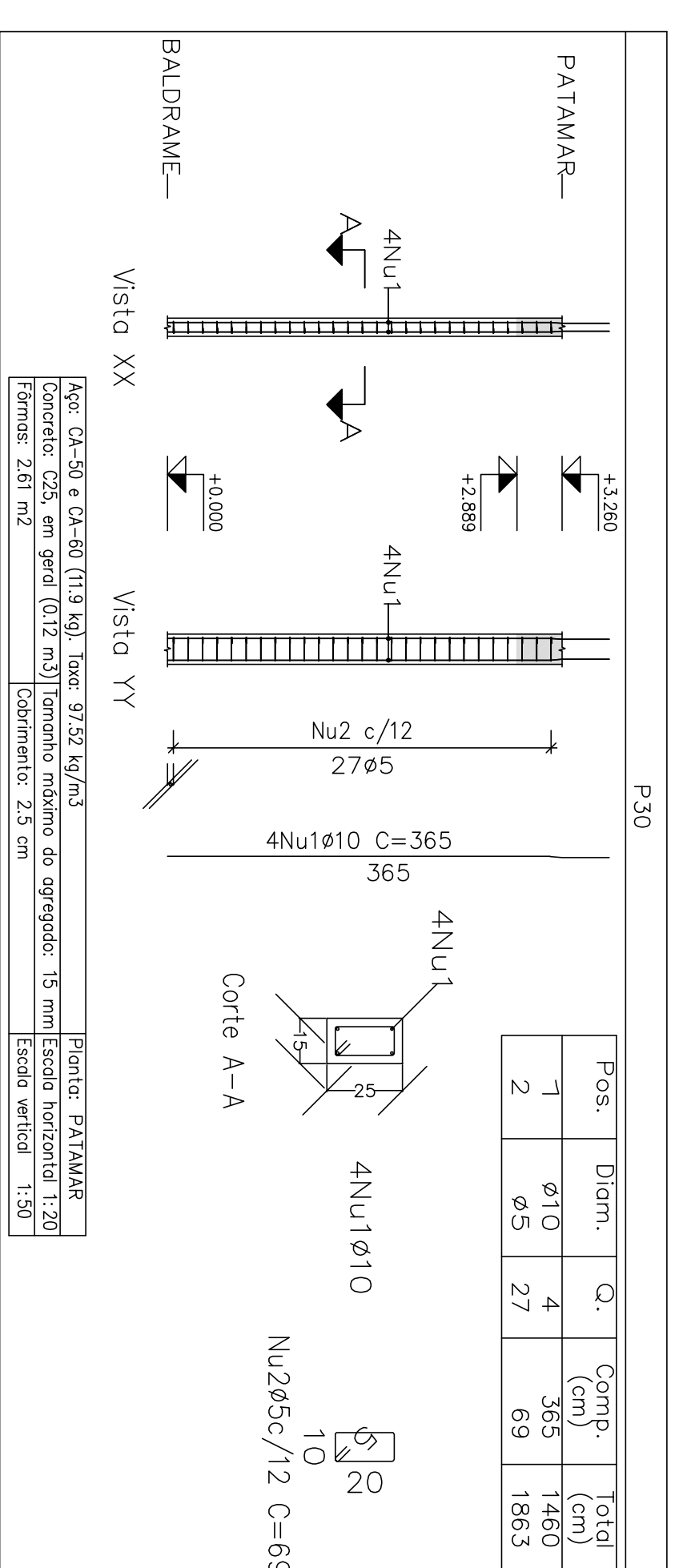
Elemento	Pos	Diã	Q.	Comp. (cm)	Total (kg)
P41	1	Ø12,5	4	460	1840
	2	Ø10	2	455	910
P45	1	Ø10	4	455	1820
	2	Ø5	34	69	2346
	3	Ø5	34	99	3366
	4	Ø5	34	27	918

Projeto: MERCADO
 Data: JUNHO/23
 Local: RUA JOÃO CARLOS S/N - CENTRO - GRUPO MOOAL - MG
 Nome: PREFEREIRA MUNICIPAL DE GRUPO MOOAL
 Desenho: CÁLCULO ESTRUTURAL/DESGO ANTONIO BRAGA
 Autor: JOSÉ MAGNO SARMENTO - CREIA-MG 32.729/0

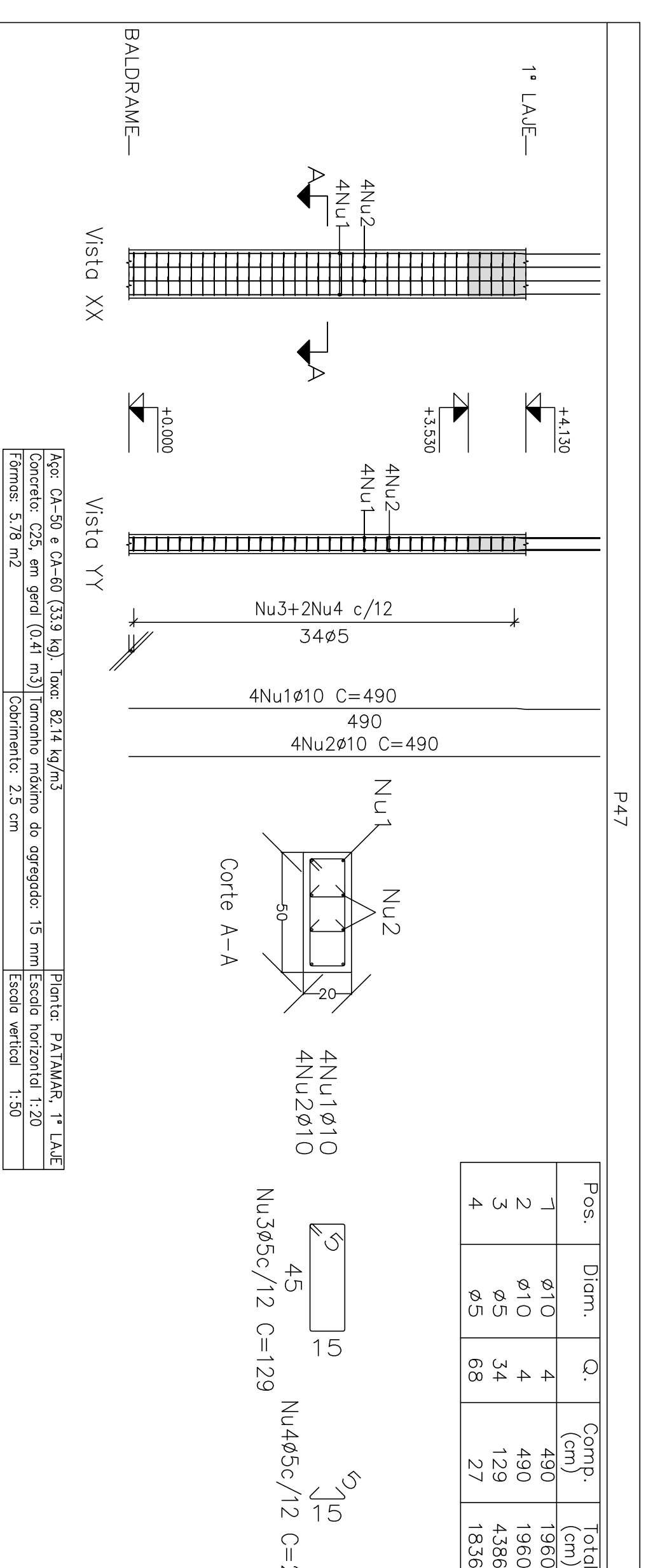
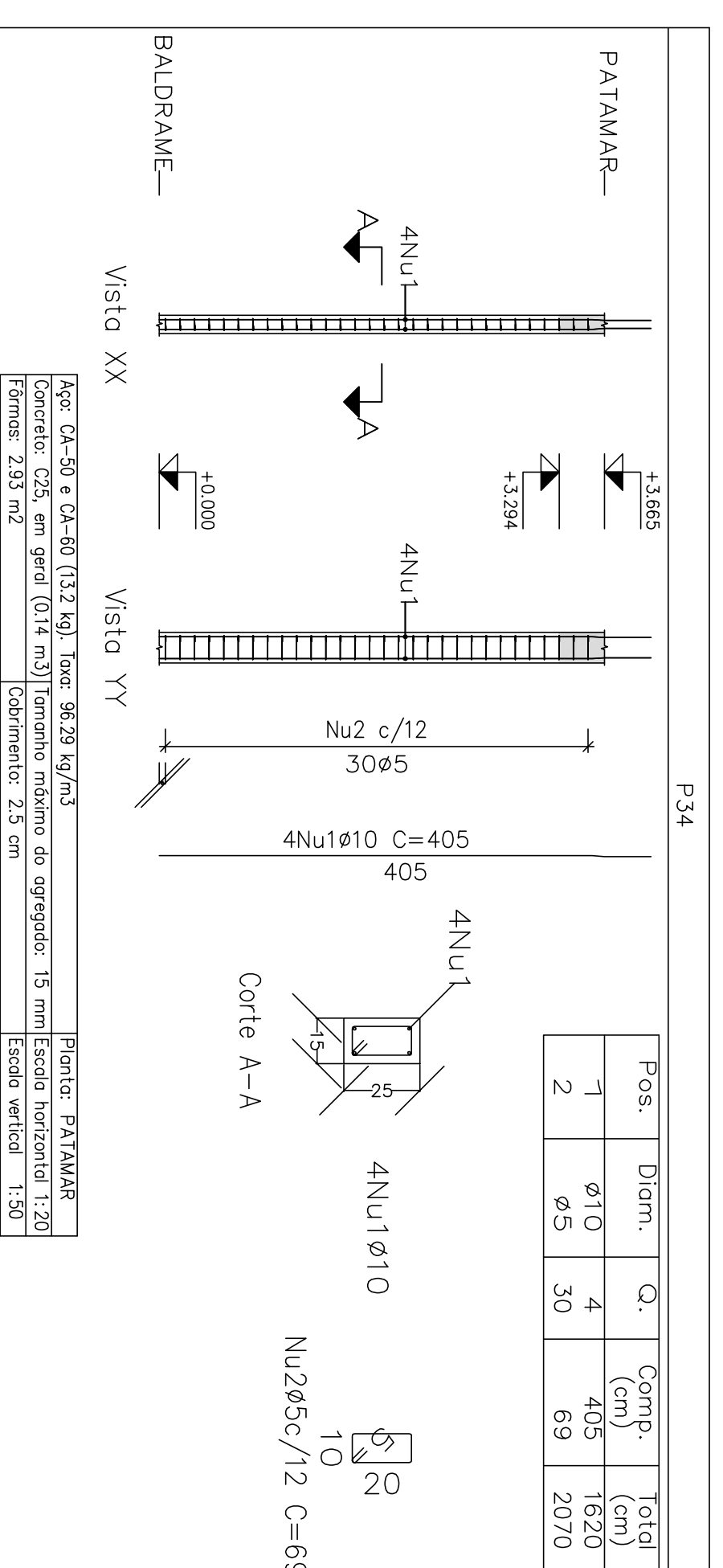
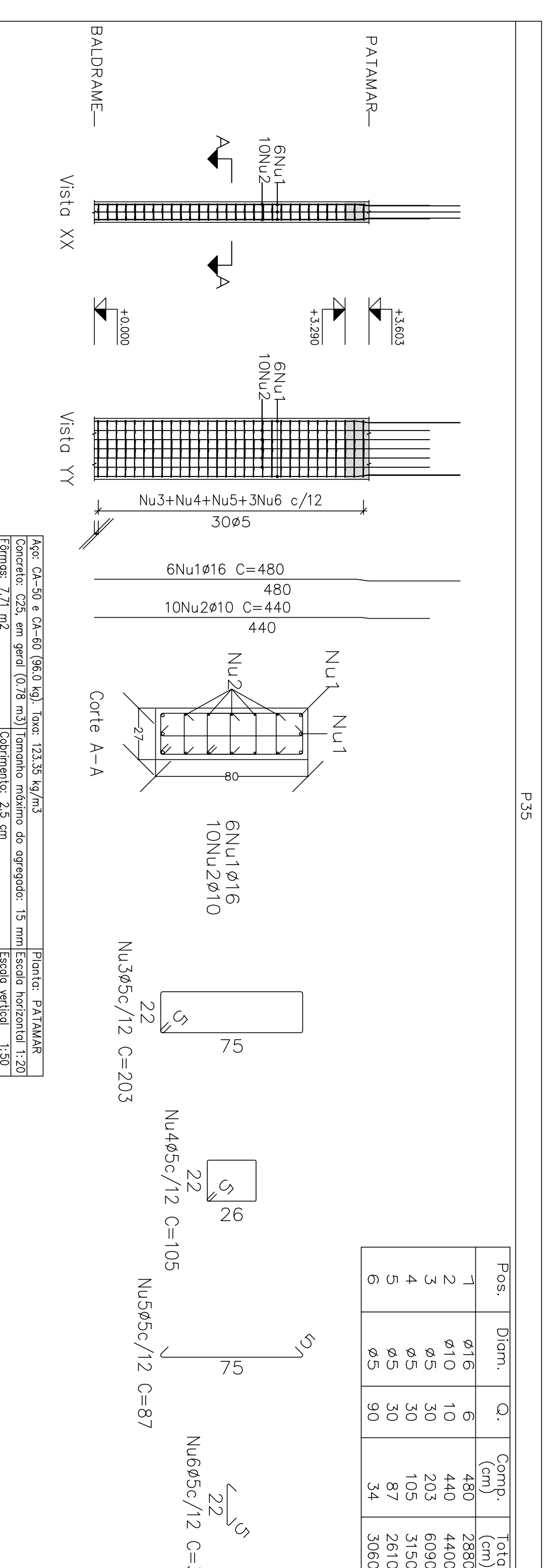
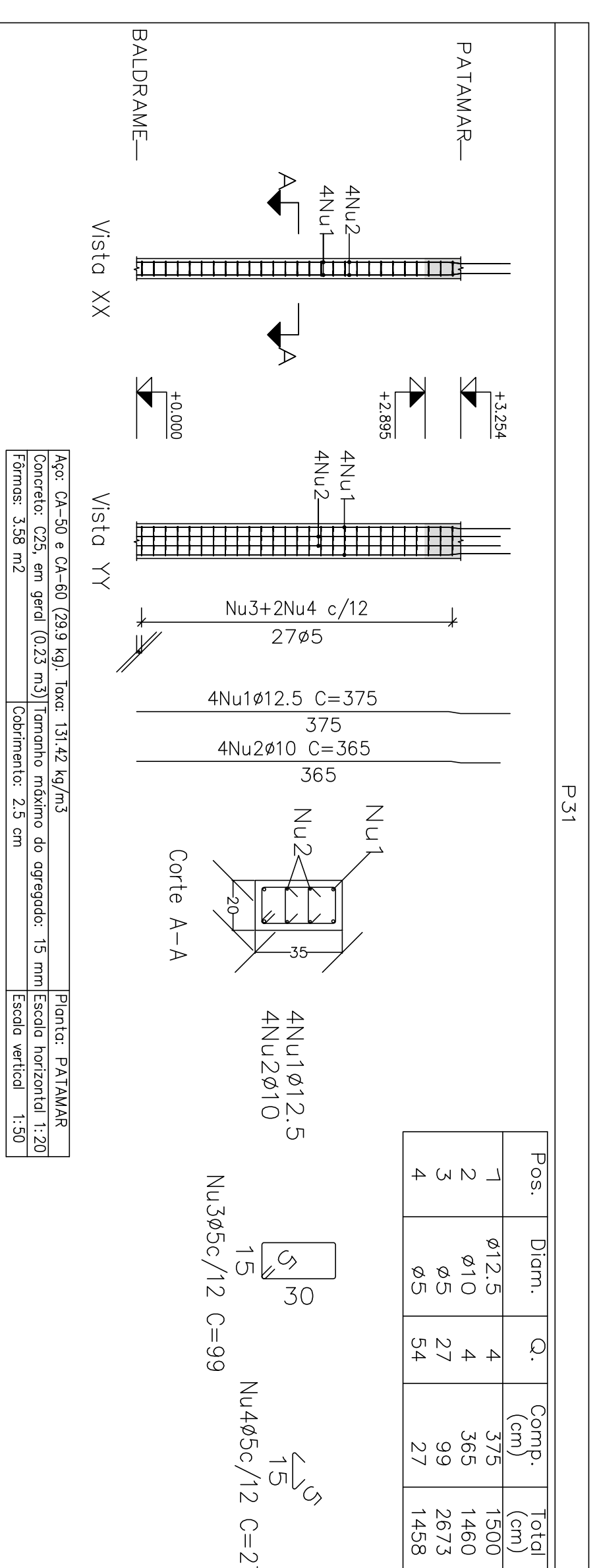


Elemento	Pos	Diam.	Q.	Esquema (cm)	Comp. (cm)	Total (kg)
P27	1	Ø16	2	435	870	13,7
	2	Ø16	2	475	950	15,0
	3	Ø10	2	80	160	1,0
	4	Ø5	23	95	2185	3,4
P30	1	Ø10	4	365	1460	9,0
	2	Ø5	27	69	1863	2,9
P31	1	Ø12,5	4	375	1500	14,4
	2	Ø10	4	365	1460	9,0
	3	Ø5	27	99	2673	4,2
	4	Ø5	54	27	1458	2,3
P33	1	Ø10	4	410	1640	9,0
	2	Ø5	34	69	2346	3,7
P34	1	Ø10	4	405	1620	10,0
	2	Ø5	30	69	2070	3,2
P35	1	Ø16	6	480	2880	45,5
	2	Ø10	10	440	4400	27,1
P36	1	Ø5	30	203	6090	9,6
	2	Ø5	30	105	3150	4,9
	3	Ø5	30	87	2610	4,1
	4	Ø5	90	34	3060	4,8
	5	Ø5	90	27	1836	2,9
	6	Ø5	90	27	1836	2,9
P47	1	Ø10	4	480	1920	12,1
	2	Ø10	4	490	1960	12,1
	3	Ø5	34	129	4386	6,9
	4	Ø5	68	27	1836	2,9

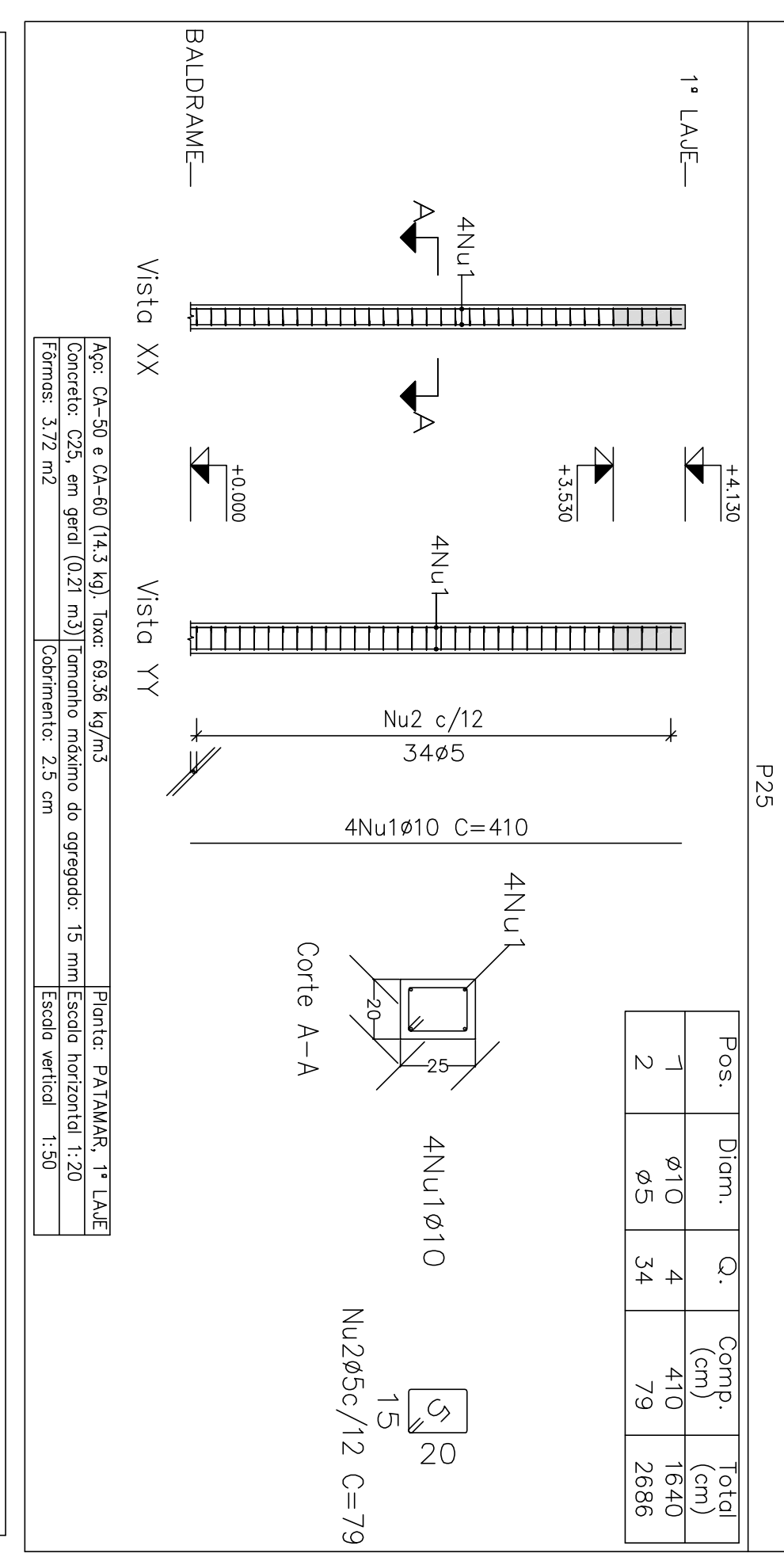
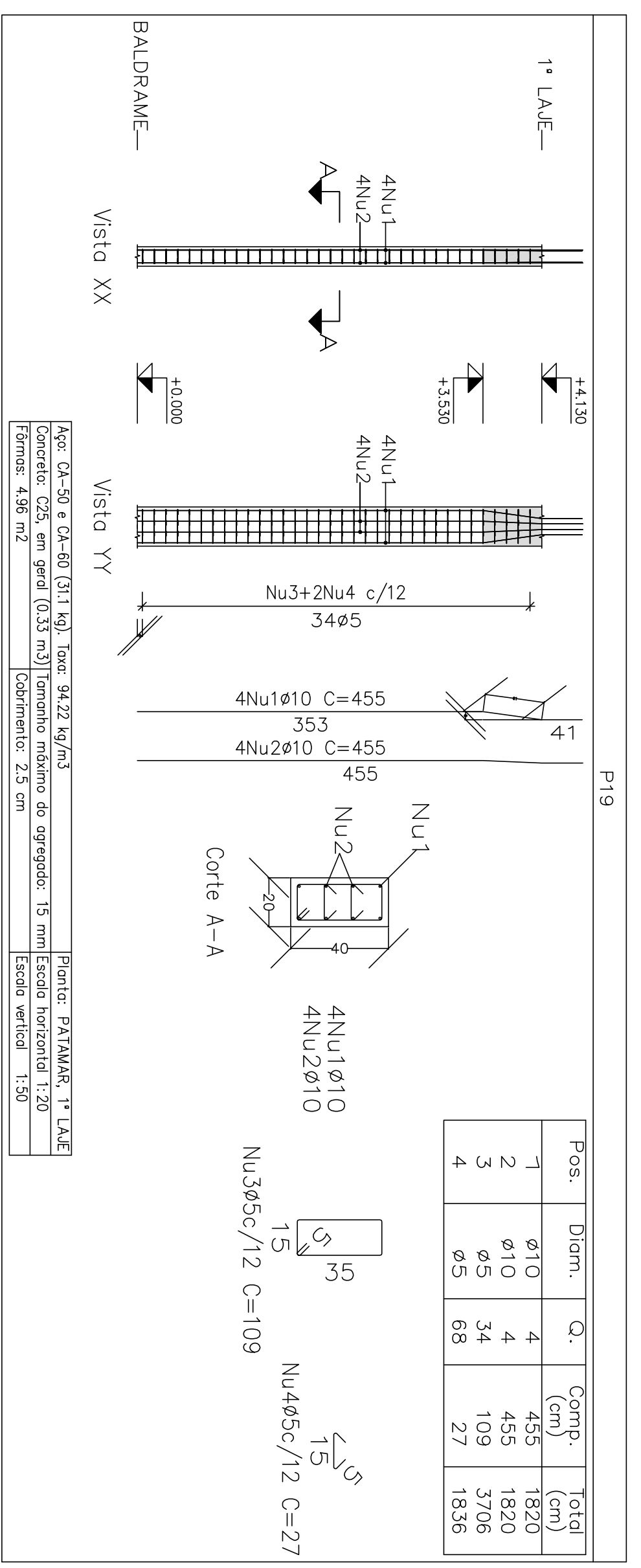
Planta: PATAMAR
Concreto: C25 em geral
Aço das barras: CA-50 e CA-60
Aço das estribos: CA-30 e CA-60



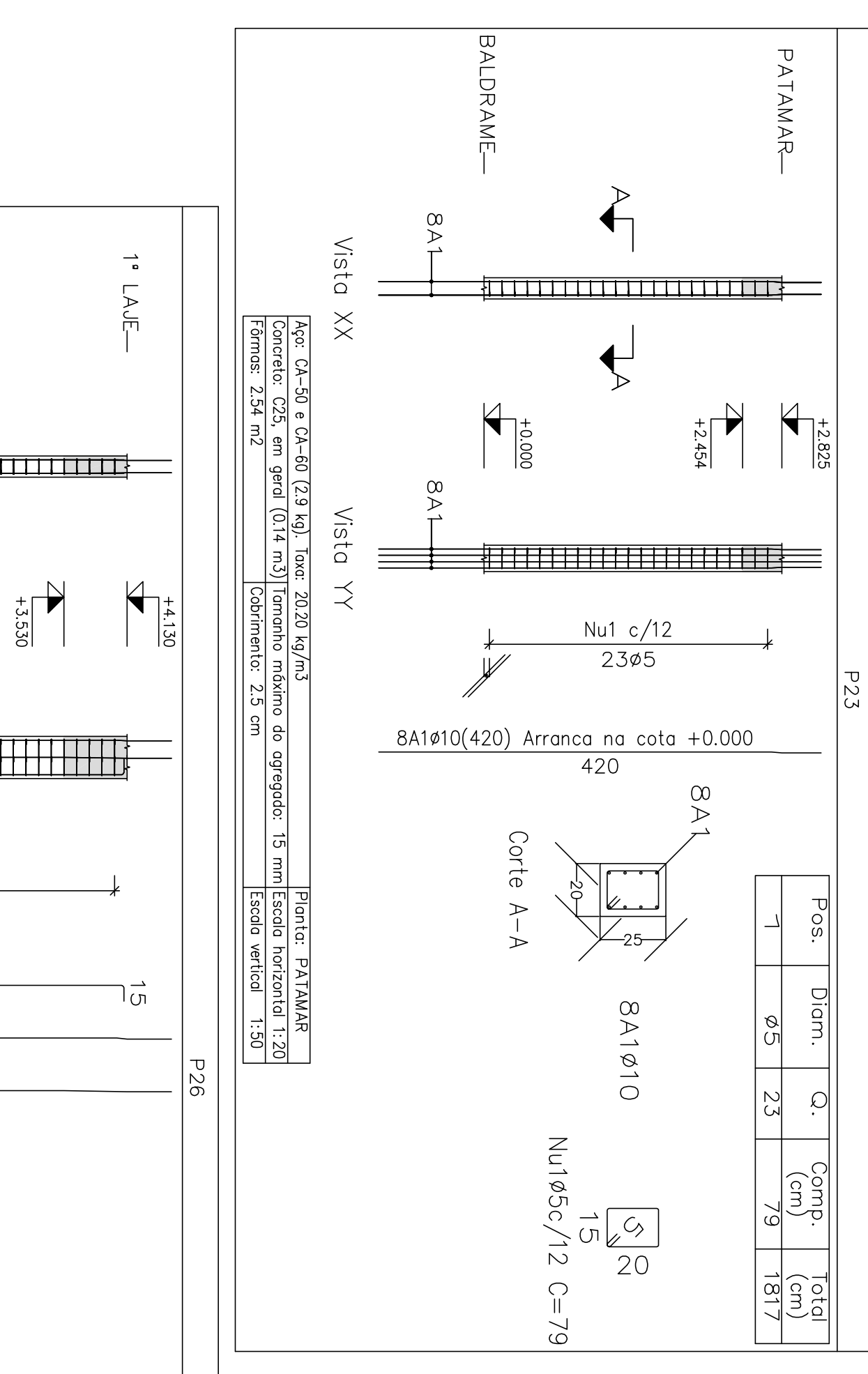
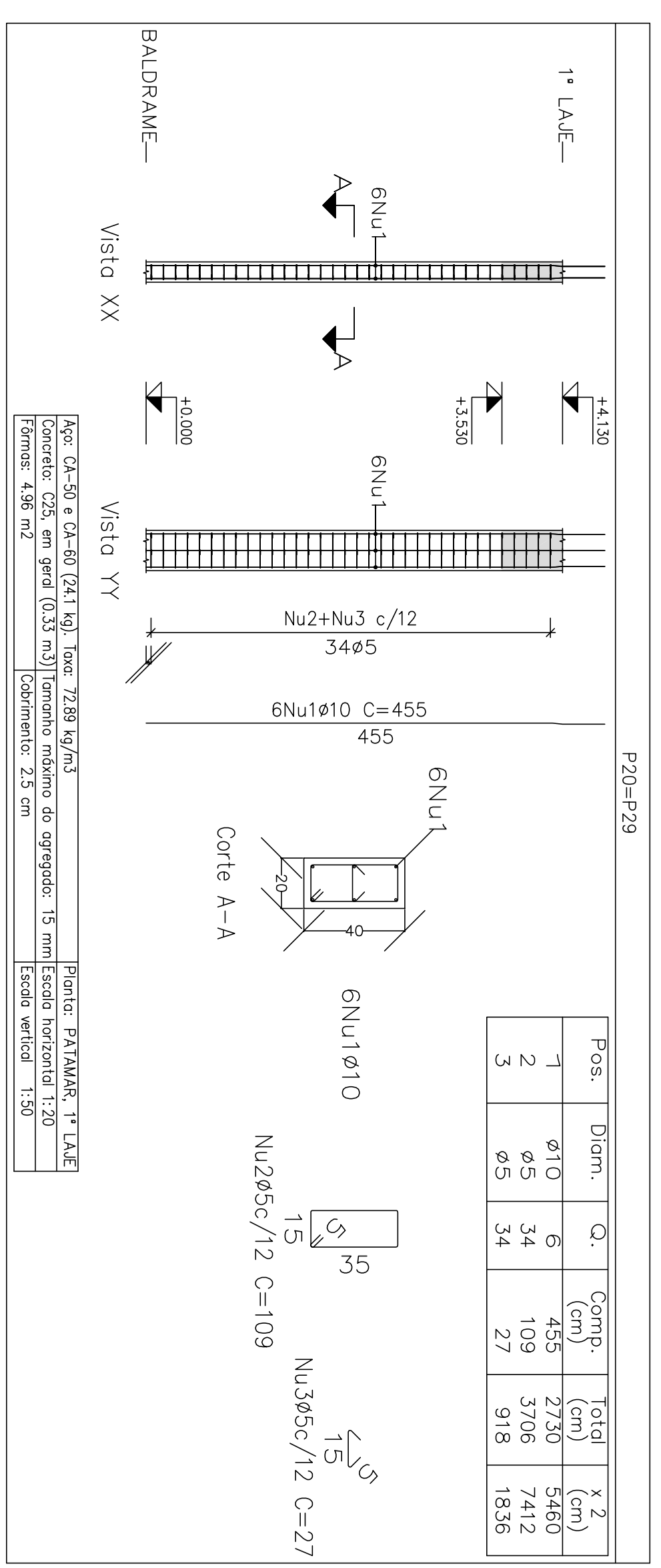
Elemento	Pos	Diam.	Q.	Esquema (cm)	Comp. (cm)	Total (kg)
P35	1	Ø16	6	480	2880	45,5
	2	Ø10	10	440	4400	27,1
P36	1	Ø5	30	203	6090	9,6
	2	Ø5	30	105	3150	4,9
	3	Ø5	30	87	2610	4,1
	4	Ø5	90	34	3060	4,8
	5	Ø5	90	27	1836	2,9
	6	Ø5	90	27	1836	2,9
P47	1	Ø10	4	480	1920	12,1
	2	Ø10	4	490	1960	12,1
	3	Ø5	34	129	4386	6,9
	4	Ø5	68	27	1836	2,9



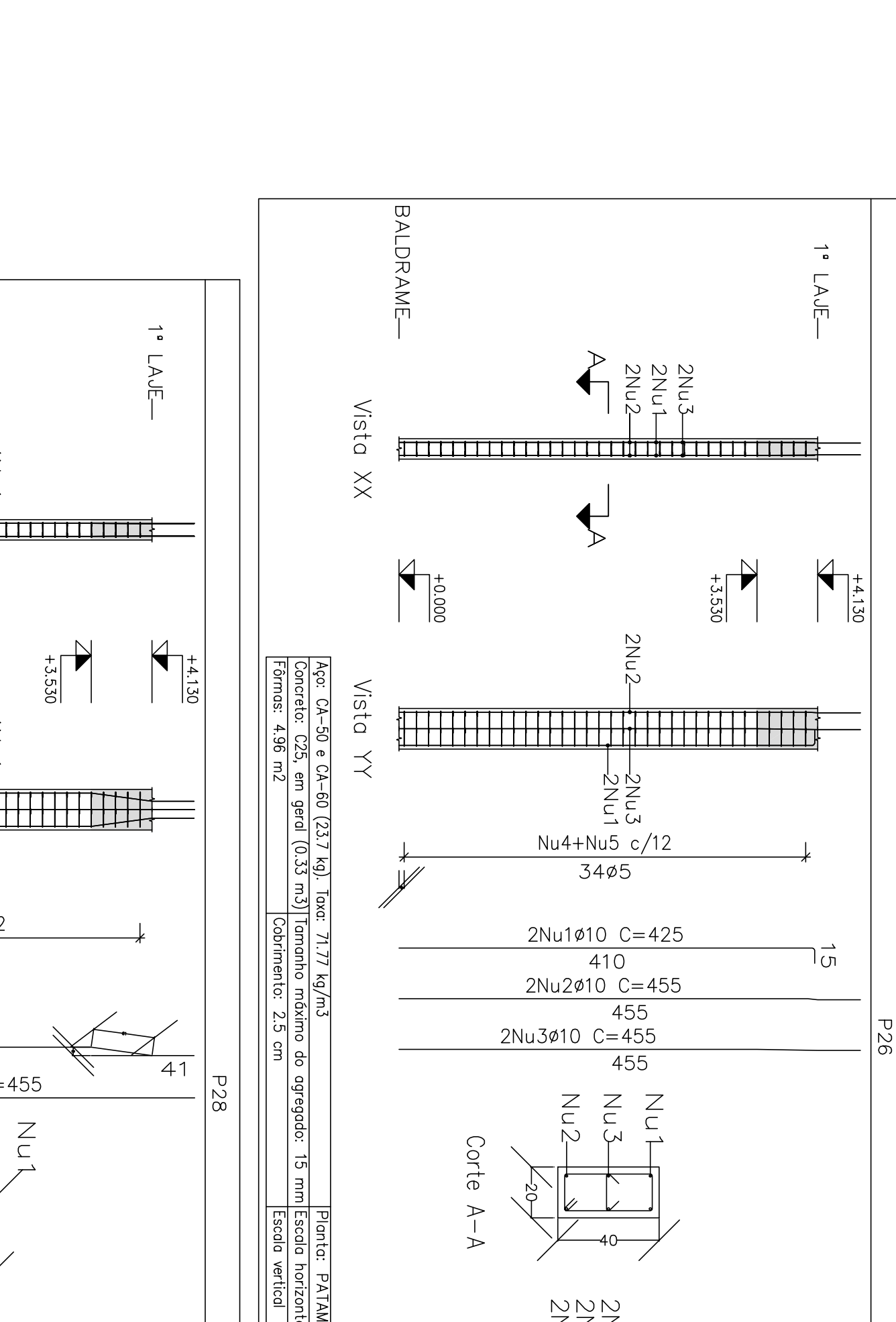
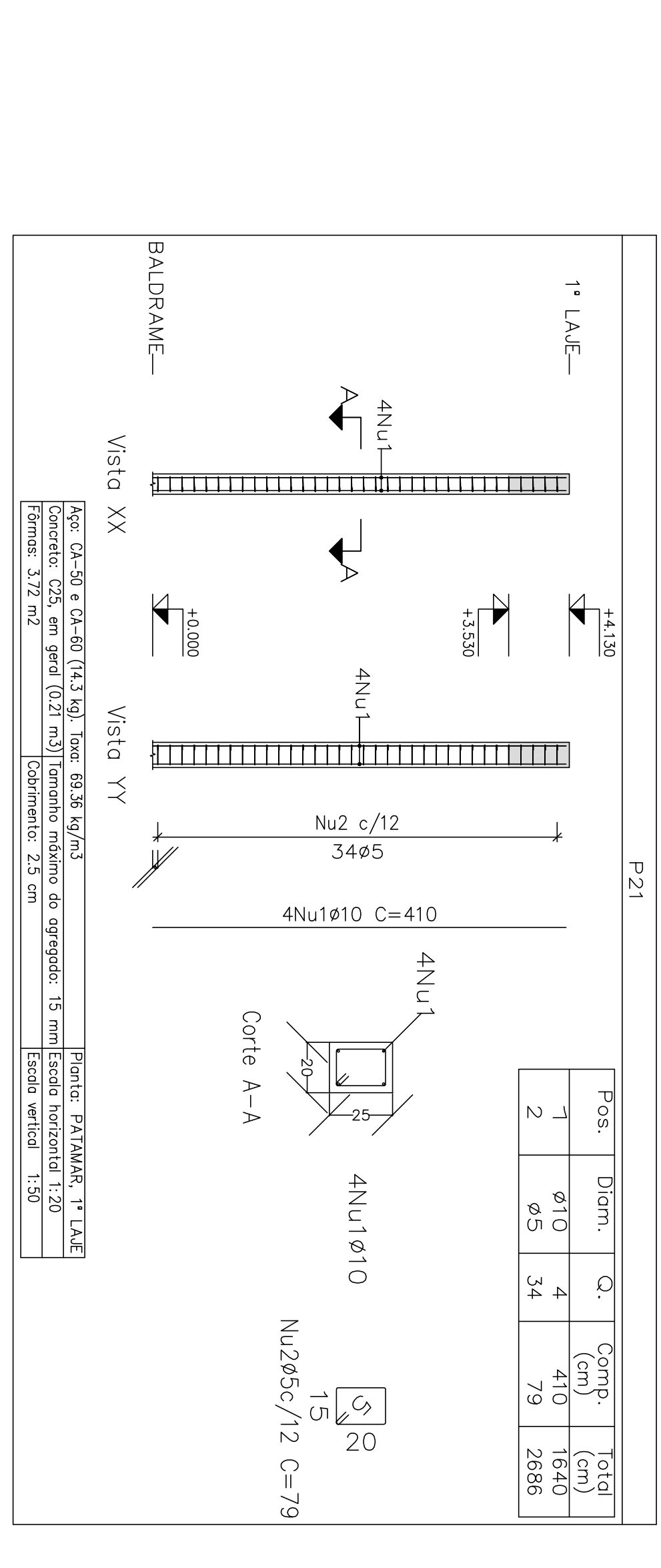
Projeto: MERCADO
029/2023
Rua João Soares S/N - Centro - GRUPO MOOD - MG
Nome: PREFEITURA MUNICIPAL DE GRUPO MOOD
Desenho: CAULUDO ESTRUTURAL/REGO ANTONIO BARAO
MERCADO MUNICIPAL
Assinado digitalmente por José
Miguel Sacramento
José Miguel Sacramento - CREA-MG 22779/05-25 1052424
46/102



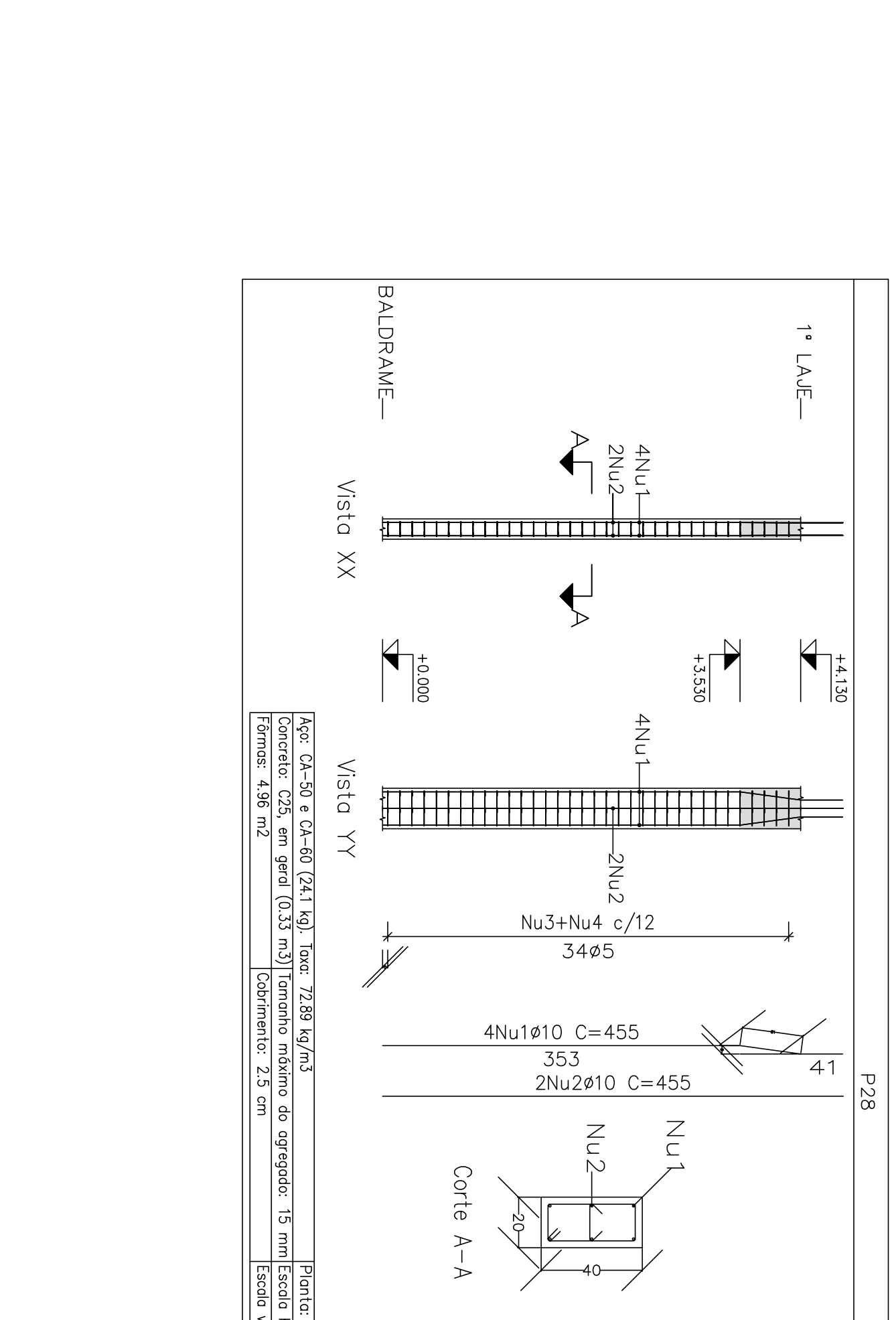
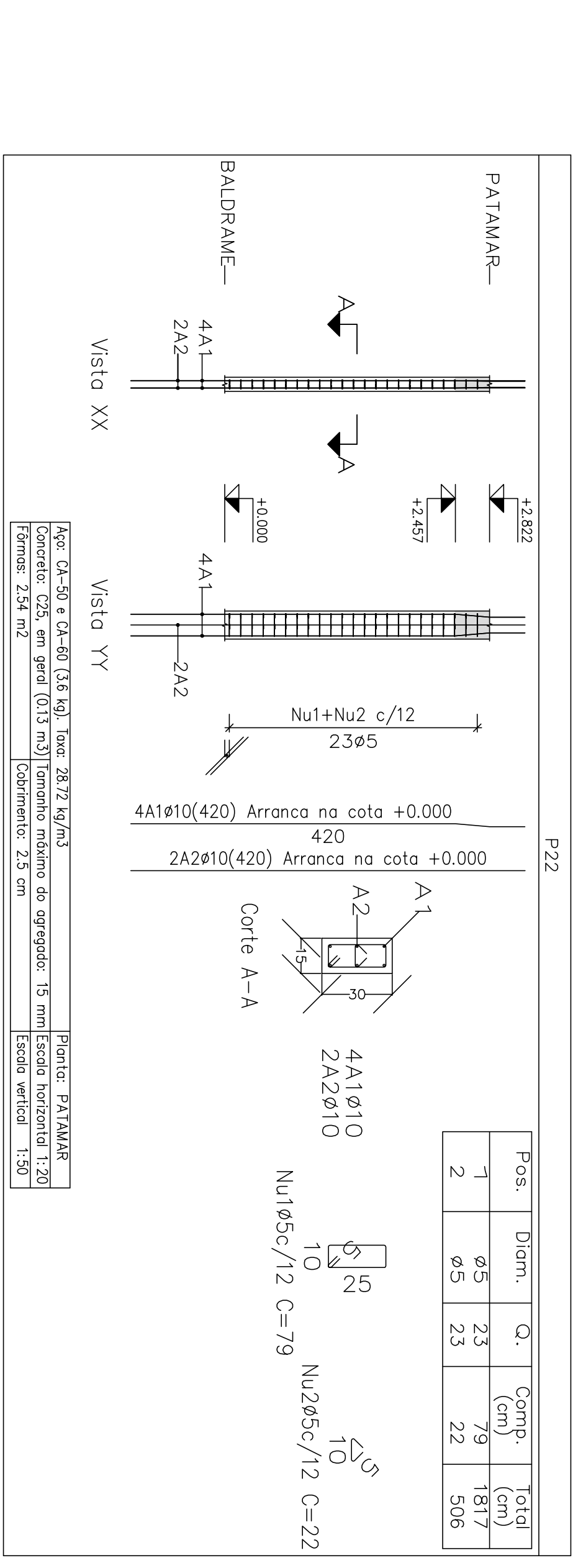
Elemento	Pos	Diam.	Q.	Esquema (cm)	Comp (cm)	Total (kg)
P19	1	Ø10	4	381	455	1820
	2	Ø10	4	381	455	1820
	3	Ø5	34	109	3706	5.8
	4	Ø5	68	27	1836	2.9
P20=P29	1	Ø10	6	401	455	2220
	2	Ø5	34	109	3706	5.8
P21	1	Ø10	4	410	1640	10.1
	2	Ø5	34	79	2686	4.2
P22	1	Ø5	23	79	1817	2.9
	2	Ø5	23	22	506	0.8
P23	1	Ø5	23	79	1817	2.9
	2	Ø5	23	22	506	0.8
P26	1	Ø10	2	401	425	820
	2	Ø10	2	401	425	910
	3	Ø10	2	381	455	910
	4	Ø5	34	109	3706	5.8
	5	Ø5	34	27	918	1.4
P28	1	Ø10	4	381	455	1820
	2	Ø10	2	401	455	910
	3	Ø5	34	109	3706	5.8
	4	Ø5	34	27	918	1.4



Elemento	Pos	Diam.	Q.	Esquema (cm)	Comp (cm)	Total (kg)
P26	1	Ø10	2	401	425	820
	2	Ø10	2	401	425	910
	3	Ø10	2	381	455	910
	4	Ø5	34	109	3706	5.8
	5	Ø5	34	27	918	1.4
P28	1	Ø10	4	381	455	1820
	2	Ø10	2	401	455	910
	3	Ø5	34	109	3706	5.8
	4	Ø5	34	27	918	1.4

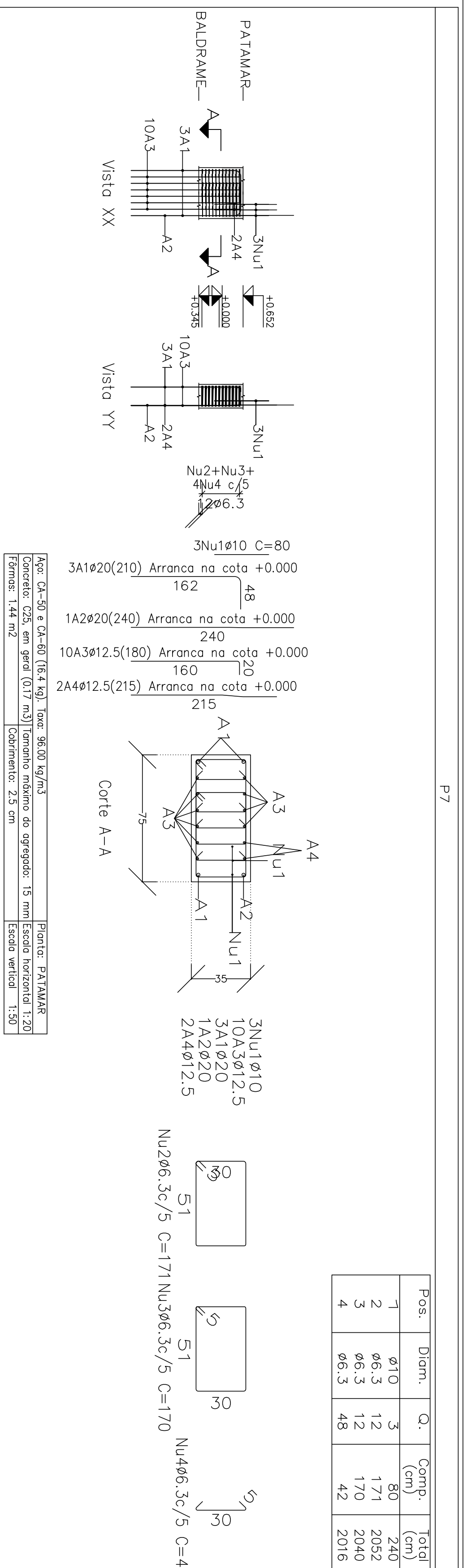


Elemento	Pos	Diam.	Q.	Comp. (cm)	Total (cm)
P28	1	Ø10	4	455	1820
	2	Ø10	2	455	910
	3	Ø5	34	109	3706
	4	Ø5	34	27	918



Elemento	Pos	Diam.	Q.	Comp. (cm)	Total (cm)	
P22	1	Ø5	23	79	1817	
	2	Ø5	23	22	506	
	P25	1	Ø10	4	410	1640
		2	Ø5	34	79	2686
P25	1	Ø10	4	410	1640	
	2	Ø5	34	79	2686	
P25	1	Ø10	4	410	1640	
	2	Ø5	34	79	2686	
P25	1	Ø10	4	410	1640	
	2	Ø5	34	79	2686	

Projeto: MERCADO
 02/21/2023
 Local: RUA JOÃO COARES S/N - CENTRO - GRÃO MOGOL - MG
 Nome: PREFEREIA MUNICIPAL DE GRÃO MOGOL
 Desenho: CAULUDO ESTRUTURAL/REGIO ANTONIO BRAGA
 MERCADO MUNICIPAL 5
 Assinado digitalmente por José Magno Sacramento - CREA nº 49779/25 045158
 45/102



Planta: PATAMAR
 Concreto: C25, em geral
 Apoio dos estribos: CA-50 e CA-60

Fig: CA-50 e CA-60 (16,4 kg) base: 96,00 kg/m³
 Concreto: C25, em geral (0,17 m³) | Tombo máximo do agregado: 15 mm | Escala horizontal: 1:20
 Fôrme: 144 m² | Cobrimento: 2,5 cm | Escala vertical: 1:50

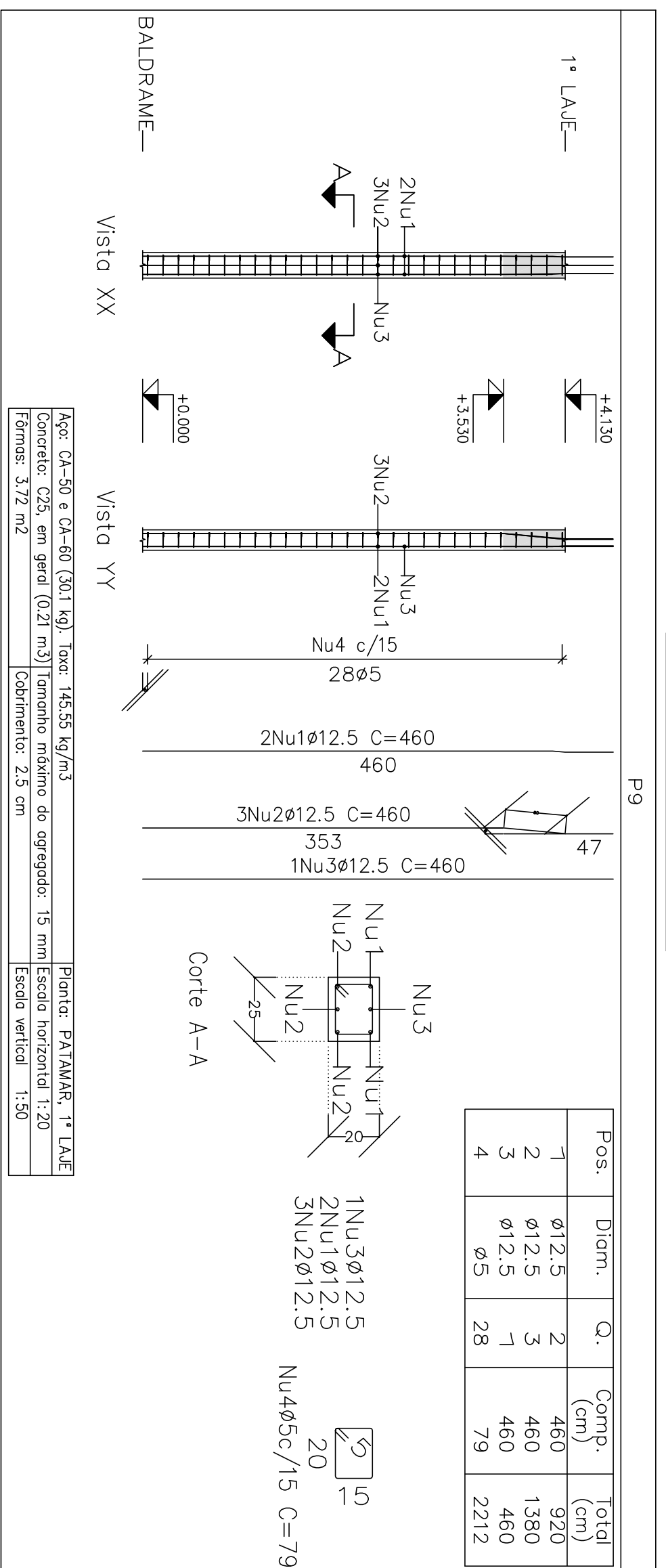


Fig: CA-50 e CA-60 (10,1 kg) base: 145,56 kg/m³
 Concreto: C25, em geral (0,23 m³) | Tombo máximo do agregado: 15 mm | Escala horizontal: 1:20
 Fôrme: 3,72 m² | Cobrimento: 2,5 cm | Escala vertical: 1:50

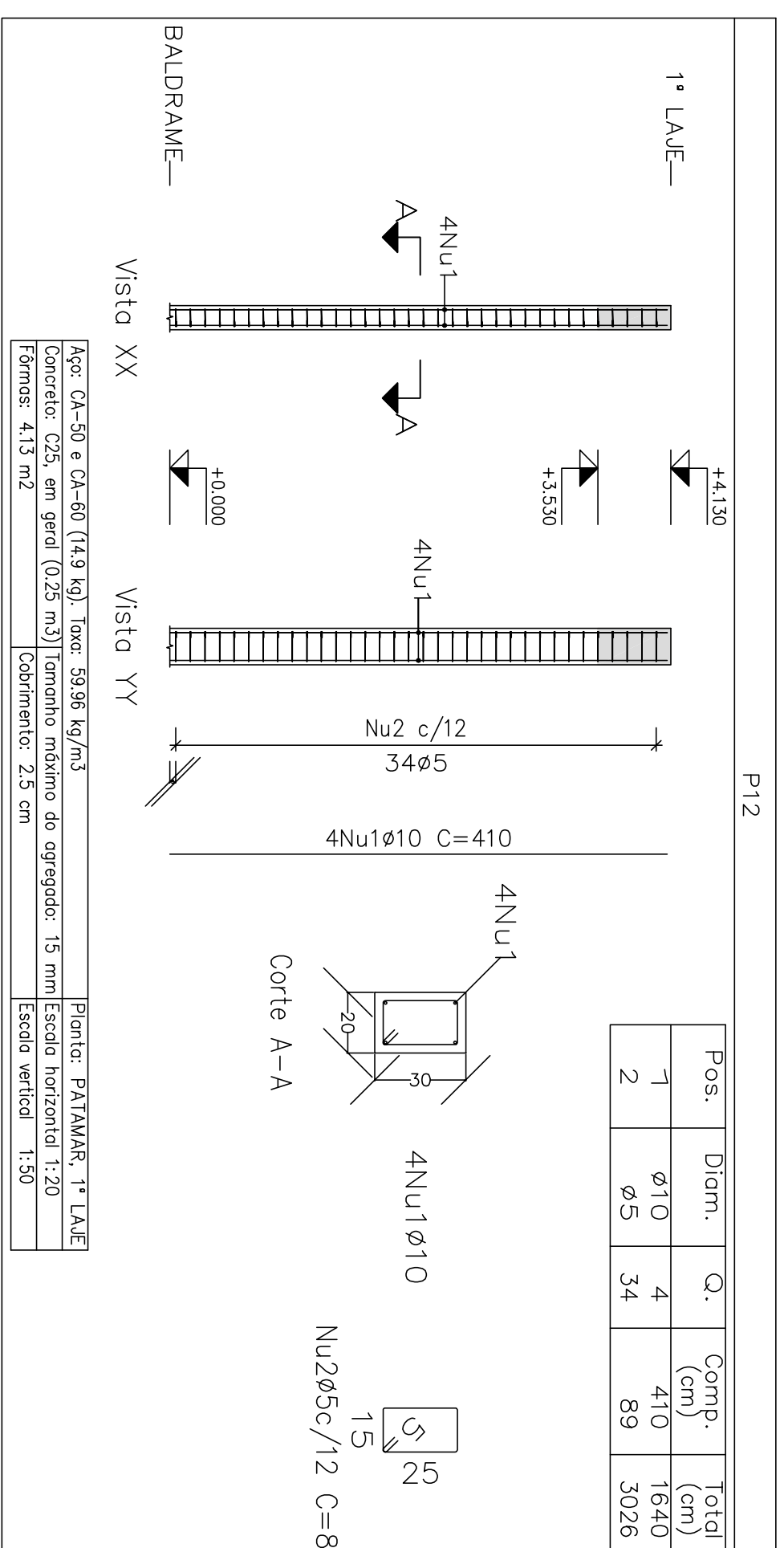


Fig: CA-50 e CA-60 (14,9 kg) base: 58,96 kg/m³
 Concreto: C25, em geral (0,25 m³) | Tombo máximo do agregado: 15 mm | Escala horizontal: 1:20
 Fôrme: 4,13 m² | Cobrimento: 2,5 cm | Escala vertical: 1:50

Elemento	Pos	Diam.	Q.	Esquema (cm)	Comp. Total (cm)	Total (kg)	
P7	1	ø10	3	80	240	1,5	
	2	ø6,3	12	171	2052	5,0	
	3	ø6,3	12	170	2040	5,0	
	4	ø6,3	48	42	2016	4,9	
P9	1	ø12,5	2	460	920	16,4	
	2	ø12,5	3	460	1380	13,3	
	3	ø12,5	1	460	460	4,4	
	4	ø5	28	79	2212	3,5	
P10	1	ø16	2	475	950	3,5	
	2	ø16	2	475	950	3,5	
	3	ø5	22	79	1738	2,7	
	Total				30,0	2,7	
P11	1	ø12,5	4	392	1568	3,0	
	2	ø12,5	1	460	460	1,7	
	3	ø5	28	79	2212	3,5	
	4	ø5	56	22	1232	1,9	
P12	1	ø10	4	410	1640	5,4	
	2	ø5	34	89	3026	4,8	
	Total				10,1	4,8	
	Total				47,7	2,1	
P13	1	ø5	19	69	1311	2,1	
	Total				10,1	4,8	
	P14	1	ø5	19	79	1501	2,4
		Total				15,2	4,2
P16		1	ø10	6	410	2460	15,2
		2	ø5	34	79	2686	4,2
	Total				15,2	4,2	
	Total				146,0	25,1	

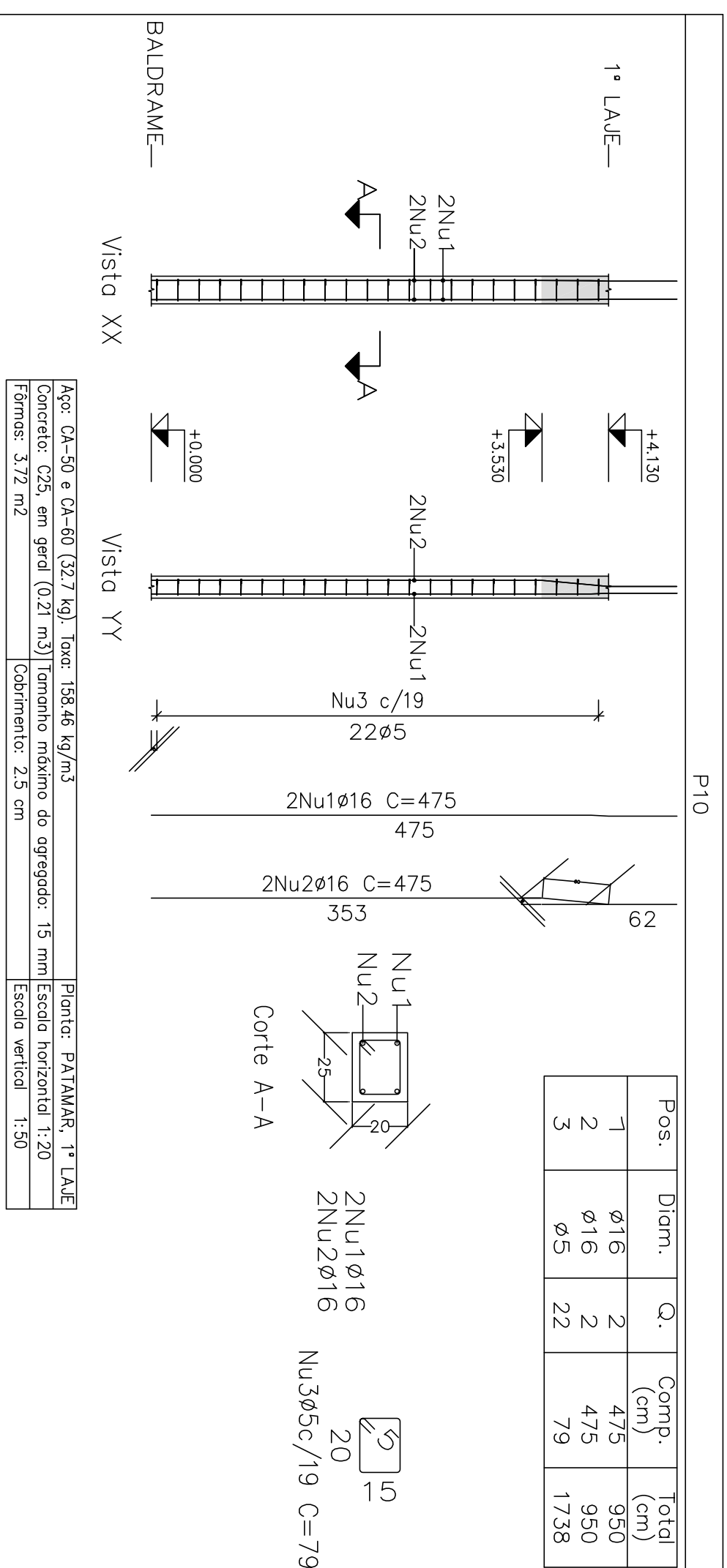


Fig: CA-50 e CA-60 (13,7 kg) base: 183,6 kg/m³
 Concreto: C25, em geral (0,23 m³) | Tombo máximo do agregado: 15 mm | Escala horizontal: 1:20
 Fôrme: 3,72 m² | Cobrimento: 2,5 cm | Escala vertical: 1:50

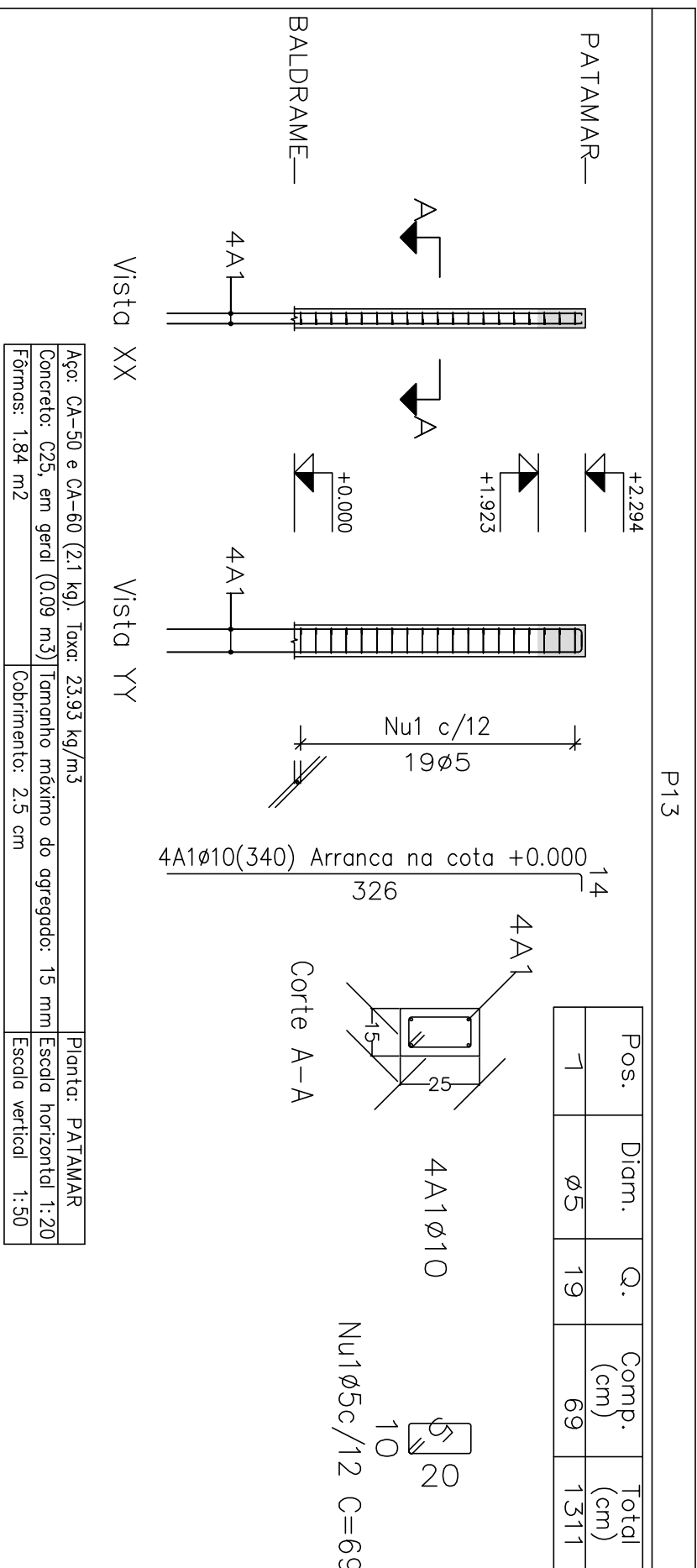


Fig: CA-50 e CA-60 (12,1 kg) base: 233,9 kg/m³
 Concreto: C25, em geral (0,09 m³) | Tombo máximo do agregado: 15 mm | Escala horizontal: 1:20
 Fôrme: 1,84 m² | Cobrimento: 2,5 cm | Escala vertical: 1:50

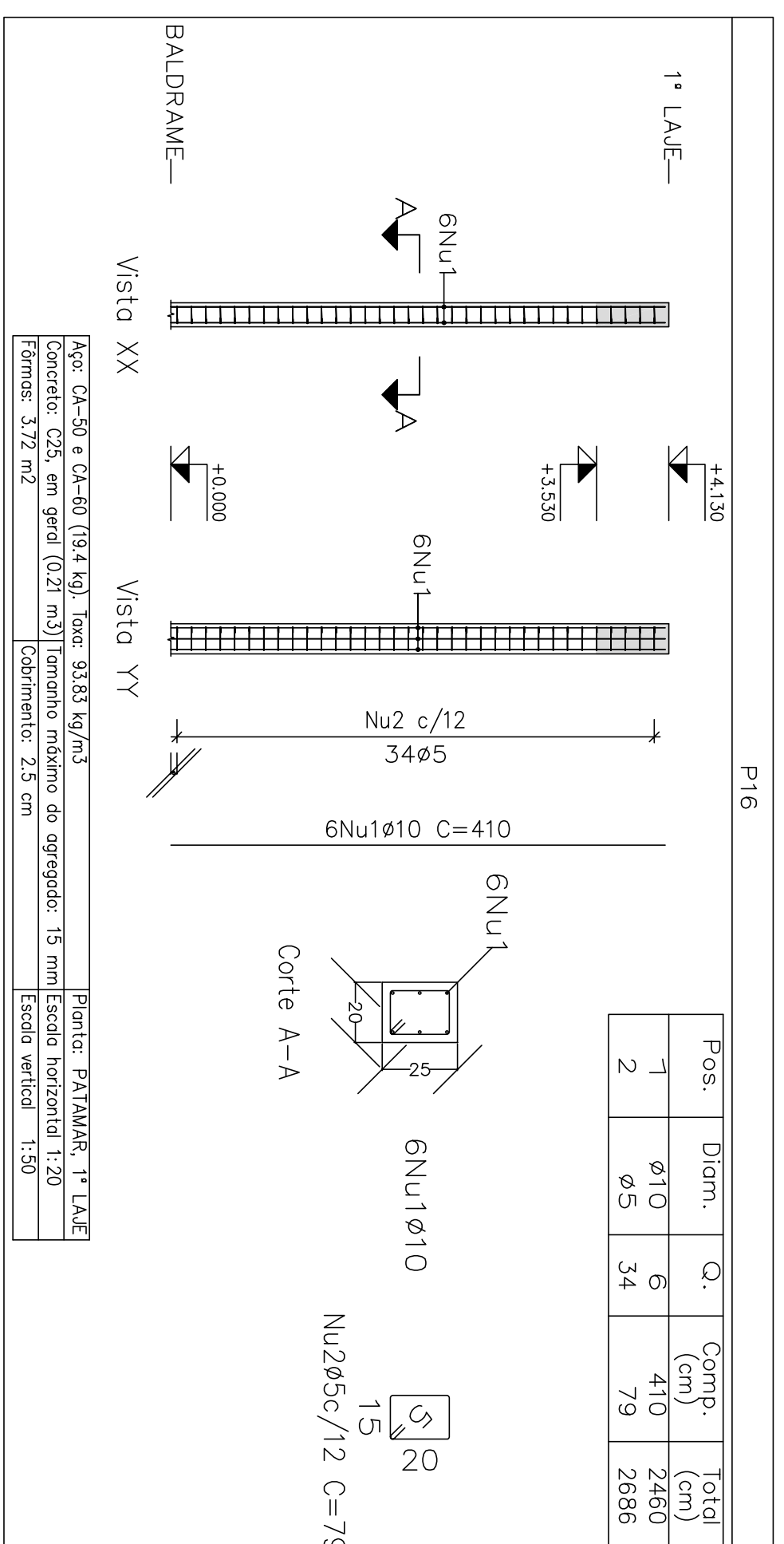


Fig: CA-50 e CA-60 (14,4 kg) base: 313,3 kg/m³
 Concreto: C25, em geral (0,21 m³) | Tombo máximo do agregado: 15 mm | Escala horizontal: 1:20
 Fôrme: 3,72 m² | Cobrimento: 2,5 cm | Escala vertical: 1:50

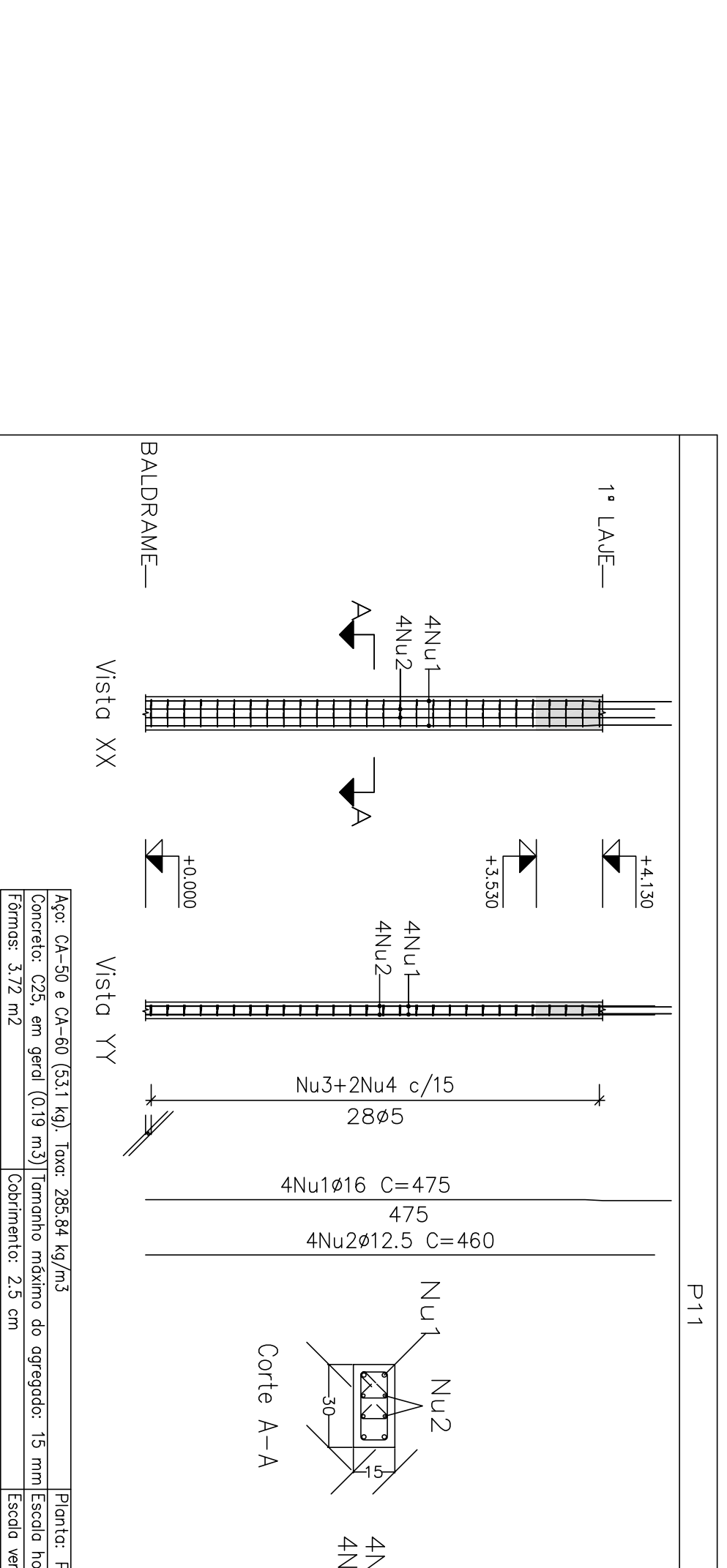


Fig: CA-50 e CA-60 (13,1 kg) base: 383,4 kg/m³
 Concreto: C25, em geral (0,19 m³) | Tombo máximo do agregado: 15 mm | Escala horizontal: 1:20
 Fôrme: 3,72 m² | Cobrimento: 2,5 cm | Escala vertical: 1:50

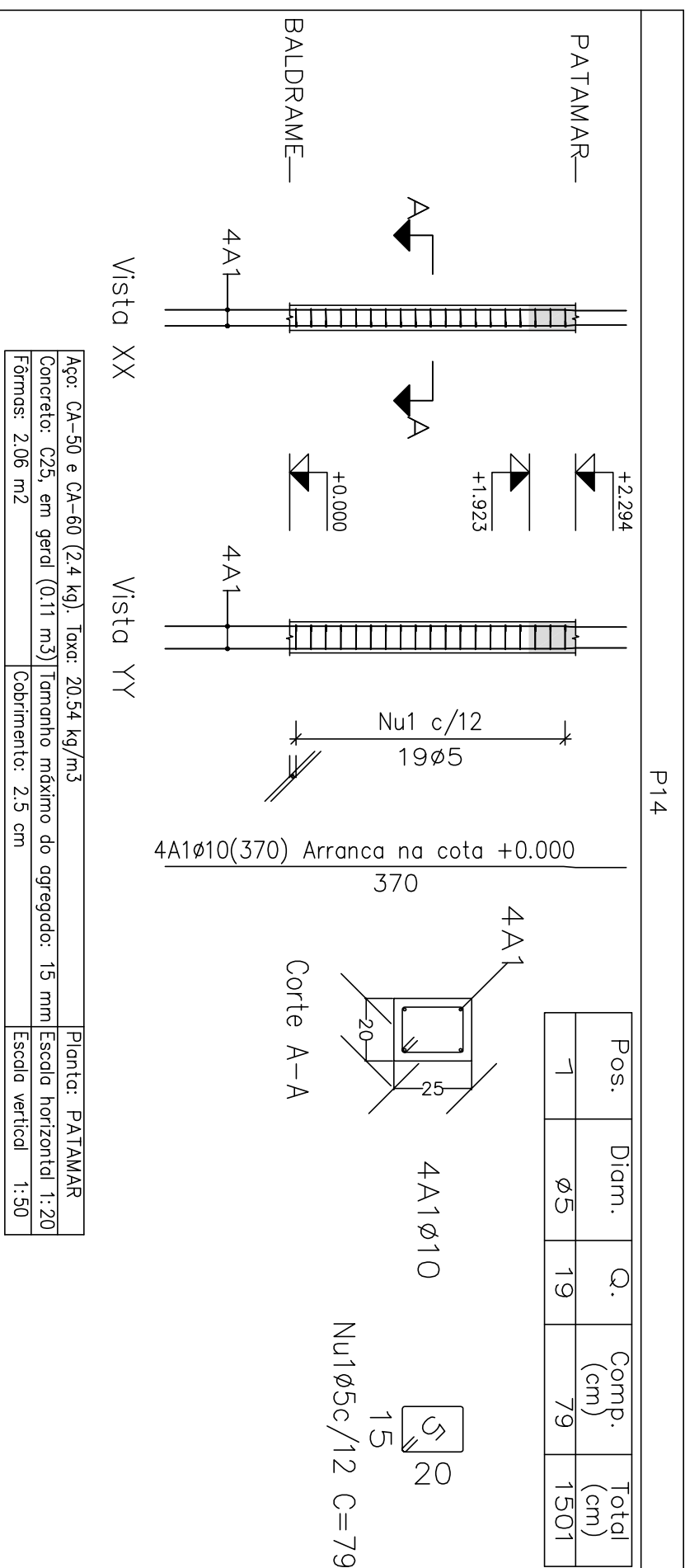
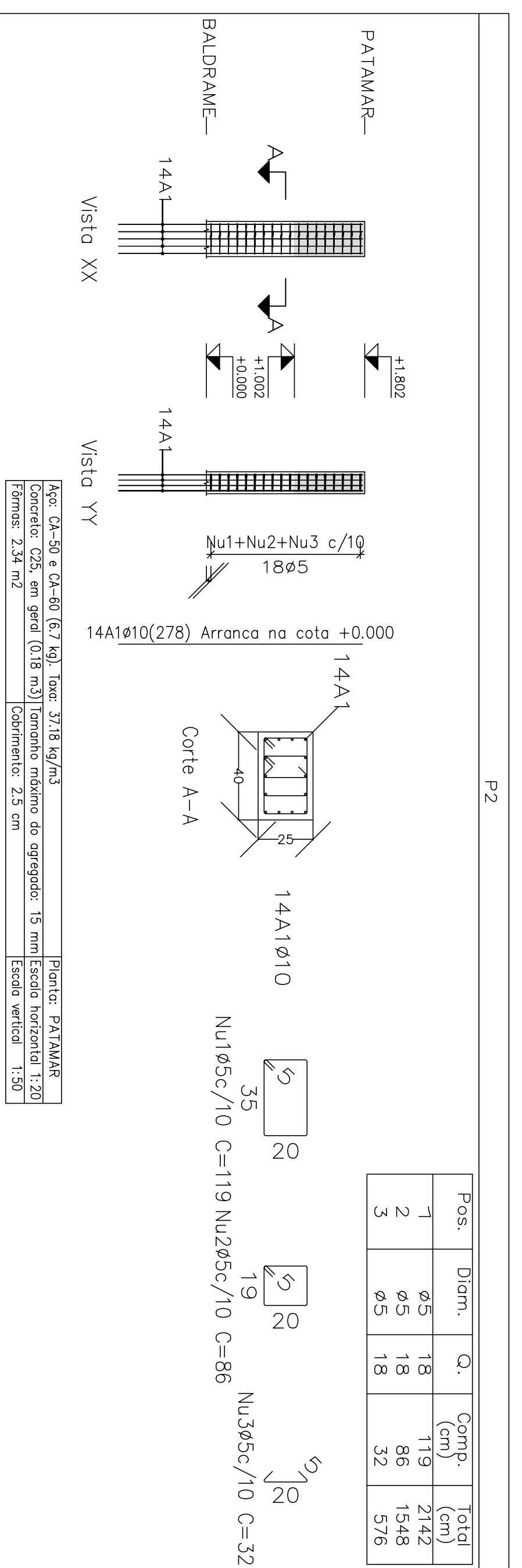
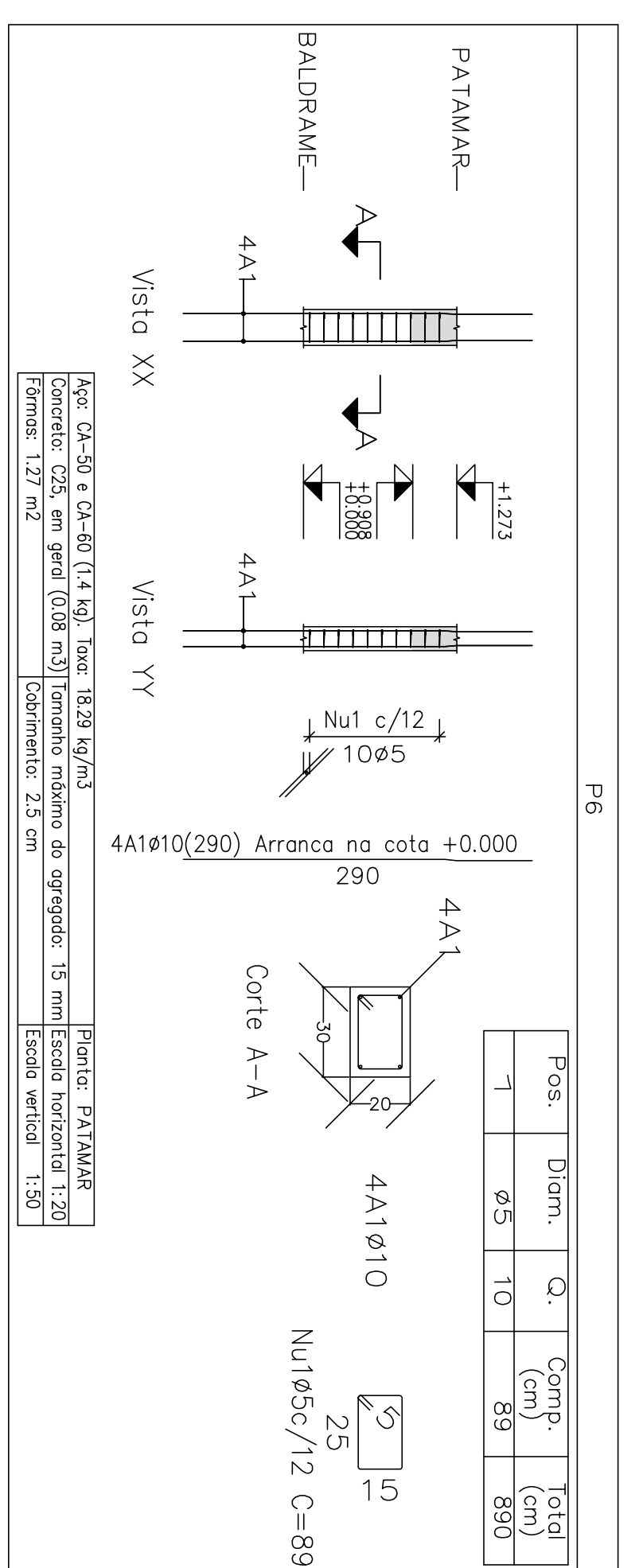
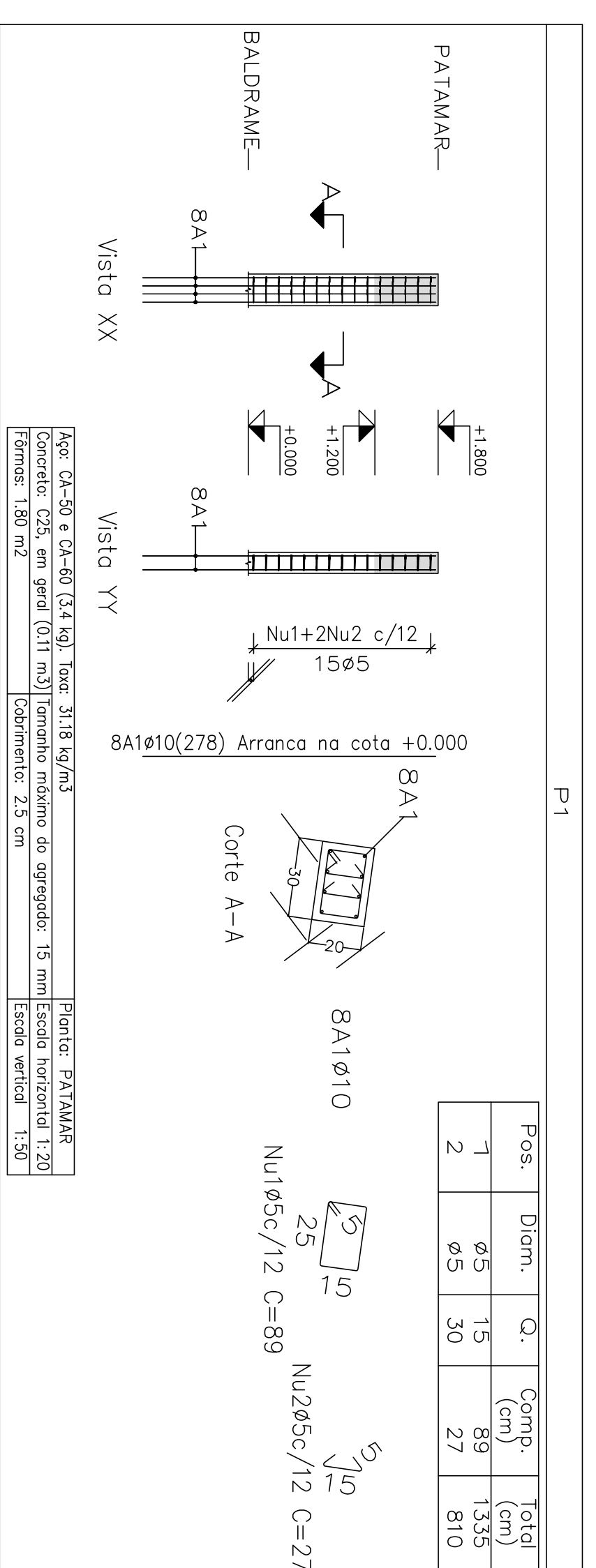
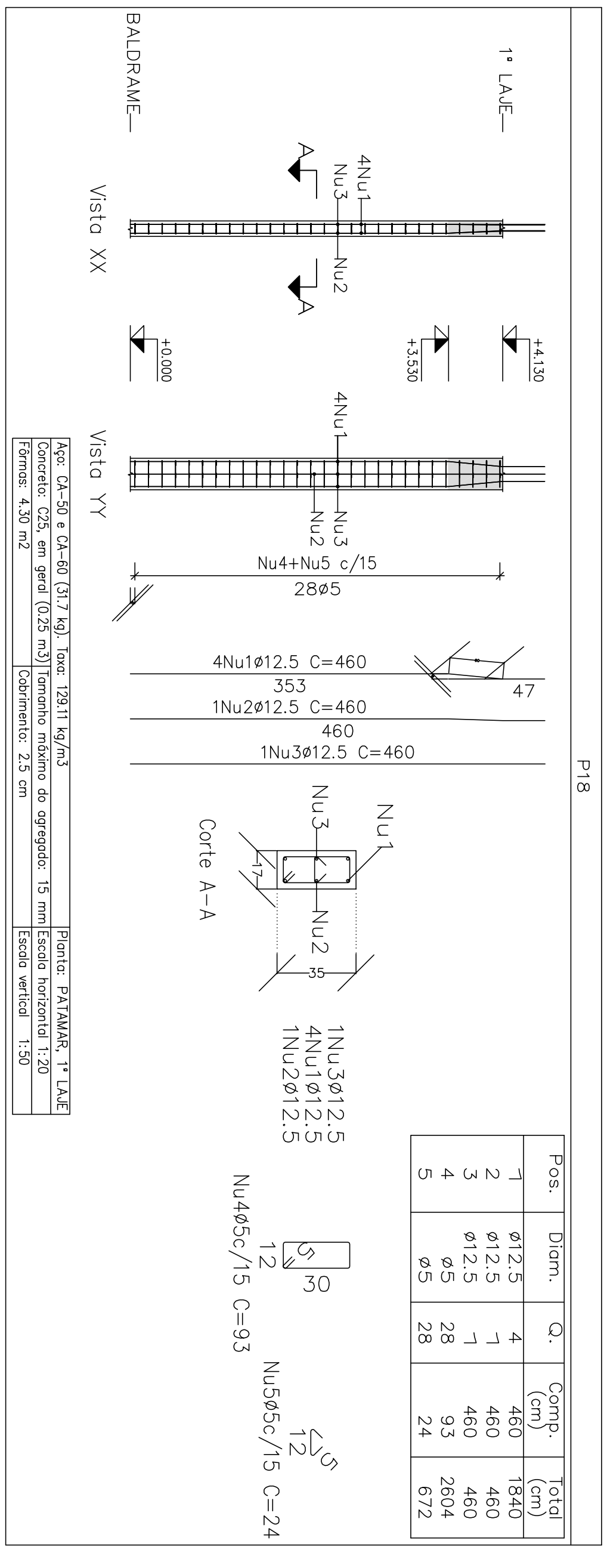
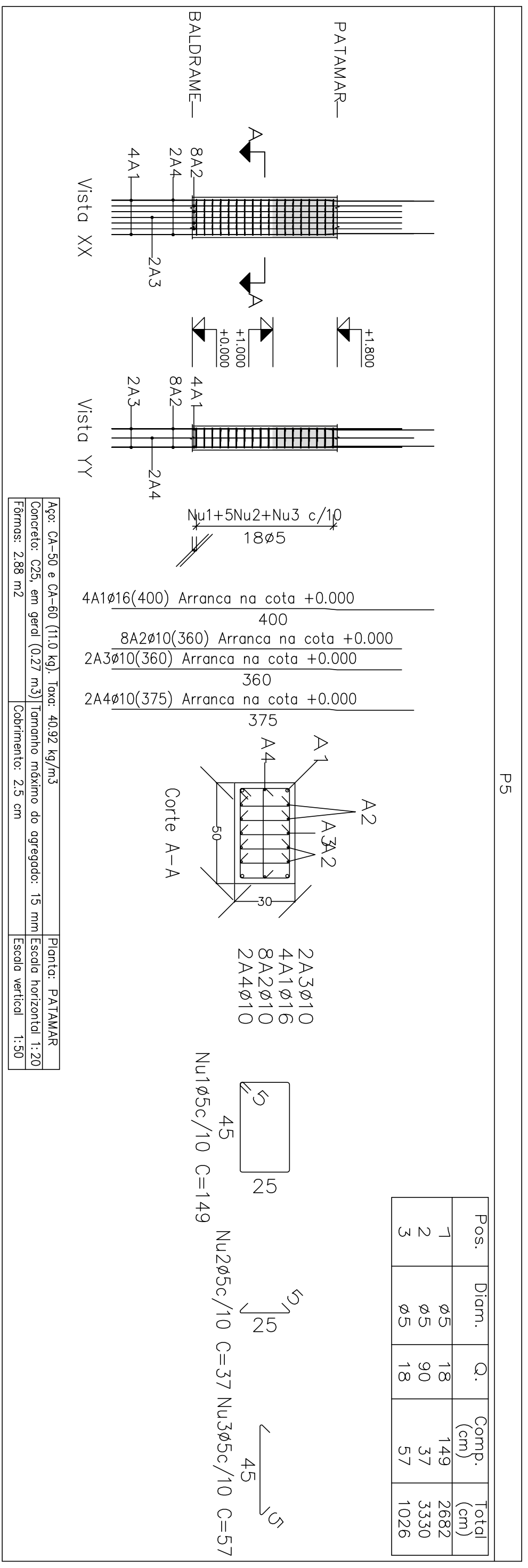
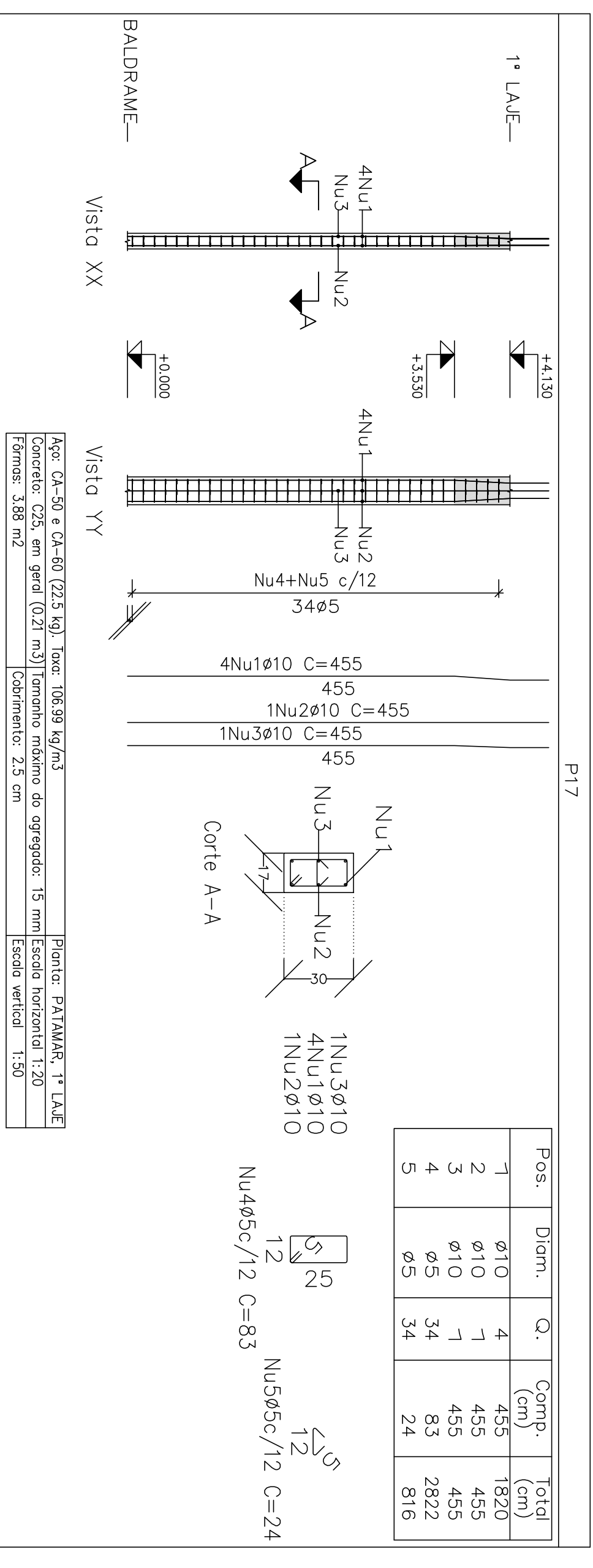
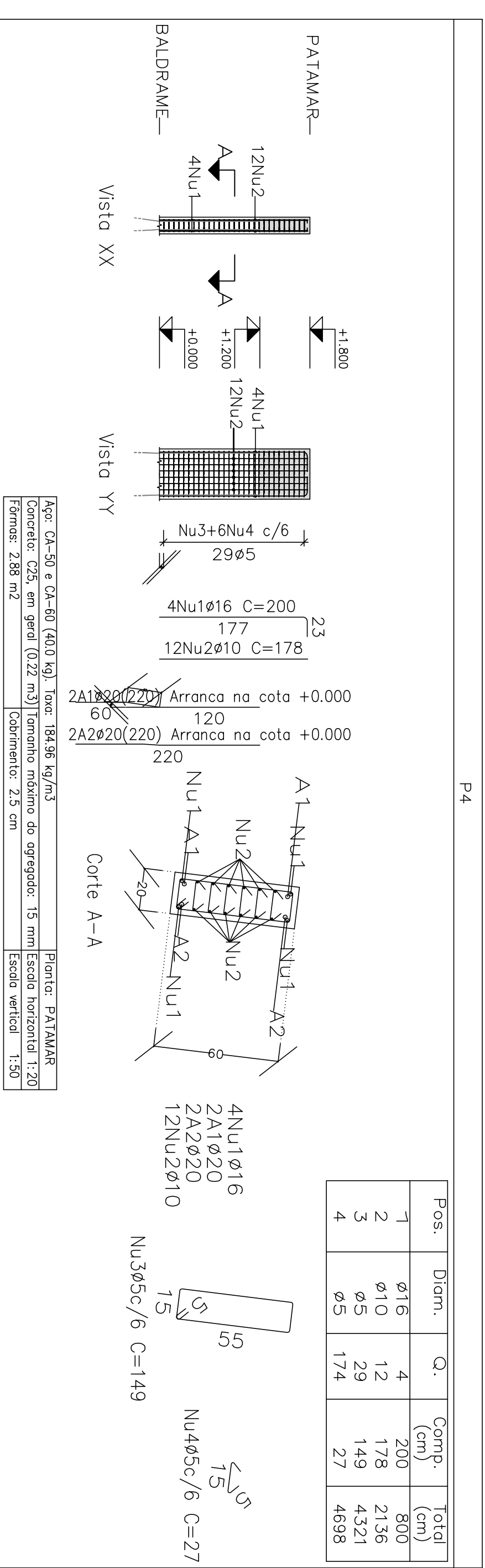


Fig: CA-50 e CA-60 (2,4 kg) base: 20,34 kg/m³
 Concreto: C25, em geral (0,11 m³) | Tombo máximo do agregado: 15 mm | Escala horizontal: 1:20
 Fôrme: 2,06 m² | Cobrimento: 2,5 cm | Escala vertical: 1:50

Projeto: MERCADO
 02/9/2023
 Local: RUA JOÃO COARES S/N - CENTRO - GRÃO MOGOL - MG
 Nome: PREFEITURA MUNICIPAL DE GRÃO MOGOL
 Desenho: PLANTA ESTRUTURAL DEGRÃO ANTONIO BRAGA
 MERCADO MUNICIPAL
 Autor: JOSÉ MAGNO SARAENTO - CREA-MG 22.779/0
 Assinado digitalmente por José Magno
 44/102



Elemento	Pos	Diâm.	Q.	Esquema (cm)	Comp. Total (cm)	Comp. Total (kg)
P1	1	15	15		89	1335
	2	25	30		27	810
P2	1	18	18		119	2142
	2	18	86		86	1548
	3	18	32		32	576
P4	1	10	10		200	12,6
	2	10	12		178	2136
	3	29	29		149	4321
	4	174	174		27	4698
P5	1	18	18		149	2882
	2	18	90		37	3330
	3	18	18		57	1026
P6	1	10	10		89	890
	2	10	10		89	890
P17	1	10	4		455	1820
	2	10	1		455	455
	3	10	1		455	455
	4	10	1		455	455
	5	10	1		455	455
P18	1	12,5	4		480	1840
	2	12,5	1		480	480
	3	12,5	1		480	480
	4	12,5	1		480	480
	5	12,5	1		480	480



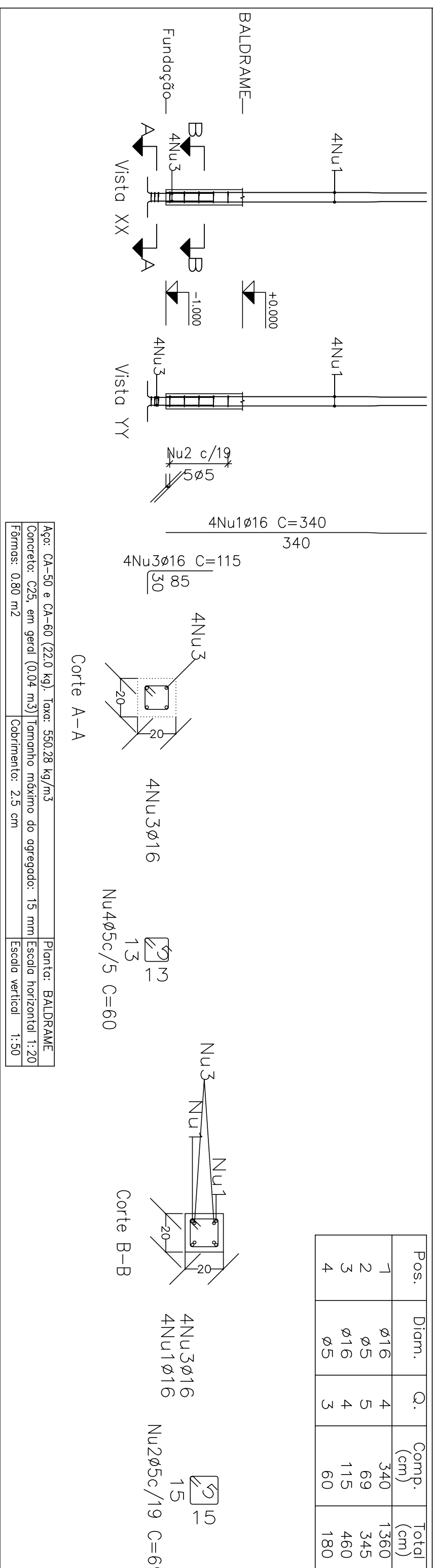
Projeto: MERCADO
 02/2023
 Local: RUA JOÃO COLARES S/N - CENTRO - GRÃO MOGOL - MG
 Nome: PREFEITURA MUNICIPAL DE GRÃO MOGOL
 Destino: CÁLCULO ESTRUTURAL DEGRÃO MOGOL - MERCADO MUNICIPAL
 Autor: JOSÉ MAGNO SARMENTO - CREA-MG 22.279/0
 Assinado digitalmente por José Magno
 43/102

Planta: BALDRAME
 Concreto: C25, em geral
 Aço das barras: CA-50 e CA-60
 Aço dos estribos: CA-50 e CA-60

Resumo Aço Pilares	Comp. total (m)	Peso (kg)	Total
CA-50 ϕ 6.3	96.5	24	
ϕ 10	765.6	472	
ϕ 12.5	351.9	339	
ϕ 16	118.9	188	
ϕ 20	35.3	87	
CA-60 ϕ 5	747.2	117	
Total		1227	

Elemento	Pos.	Diam.	Q.	Esquema (cm)	Comp. (cm)	Total (cm)	CA-50 (kg)	CA-60 (kg)
P74	1	ϕ 16	4		340	1360	21.5	
	2	ϕ 5	5		69	345		0.5
	3	ϕ 16	4		115	460	7.3	
	4	ϕ 5	3		60	180		0.3
				Total:	288	288	0.8	
P75	1	ϕ 12.5	4		330	1320	12.7	
	2	ϕ 5	7		69	483		0.8
	3	ϕ 12.5	4		105	420	4.0	
	4	ϕ 5	3		62	186		0.3
				Total:	16.7	16.7	1.9	
				Total:	0.0	0.0	0.0	
				Total:	16.7	16.7	0.0	
				Total:	28.8	28.8	0.0	
				Total:	45.5	45.5	1.9	

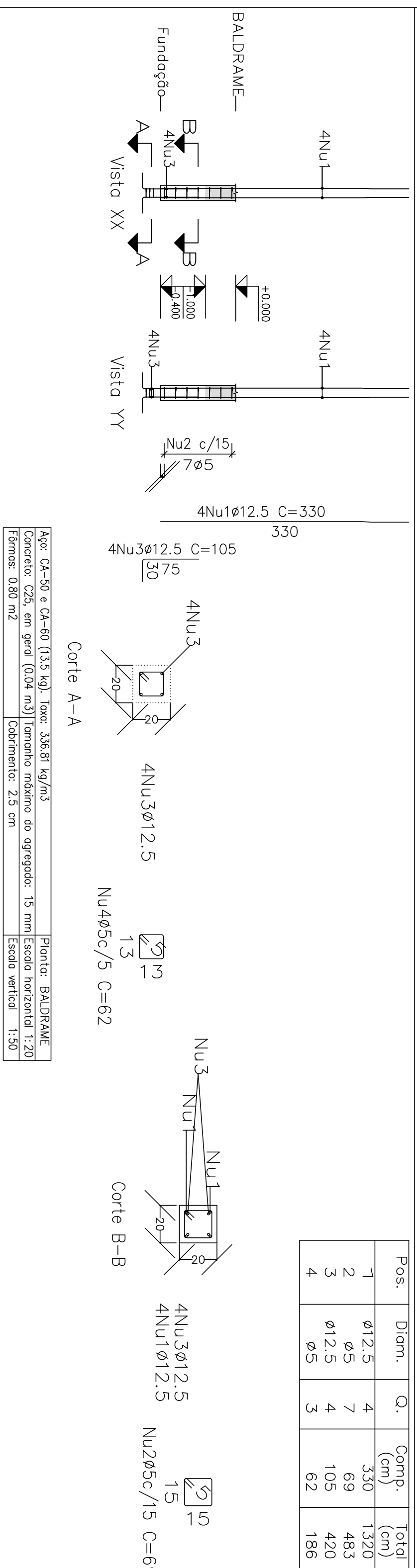
P74



Corte A-A

Corte B-B

P75



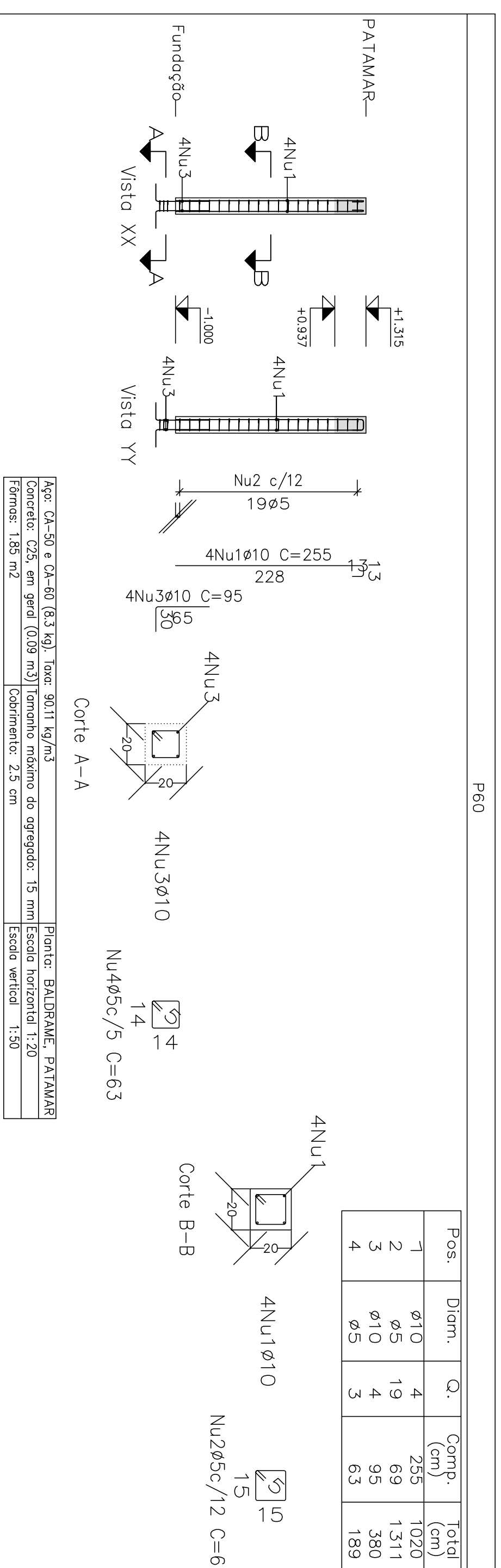
Corte A-A

Corte B-B

Pos.	Diam.	Q.	Comp. (cm)	Total (cm)
1	ϕ 12.5	4	330	1320
2	ϕ 5	7	69	483
3	ϕ 12.5	4	105	420
4	ϕ 5	3	62	186

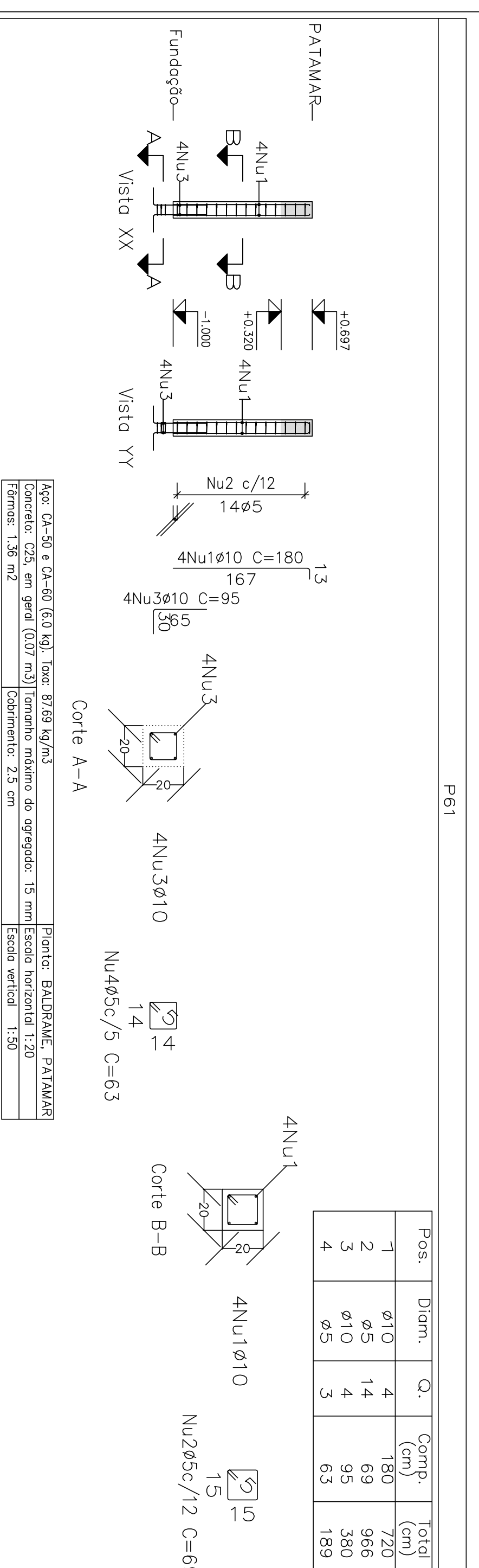
Projeto:	MERCADO	Data:	JUNHO/23
Local:	RUA JOÃO COLARES S/N - CENTRO - GRÃO MOGOL - MG		
Nome:	PREFEITURA MUNICIPAL DE GRÃO MOGOL		
Des.no.:	Planta: CALCULO ESTRUTURAL MERCADO MUNICIPAL		

Autor:	JOSÉ MAGNO SARMENTO - CREA-MG 32.278/D	Assinado digitalmente por José Magno Sarmento	Data: 2023-07-25 10:50:15
			42/102



Ponto: BAUDRAME
 Concreto: C25 em geral
 Apo dos burros: CA-50 e CA-60
 Aço dos estribos: CA-50 e CA-60

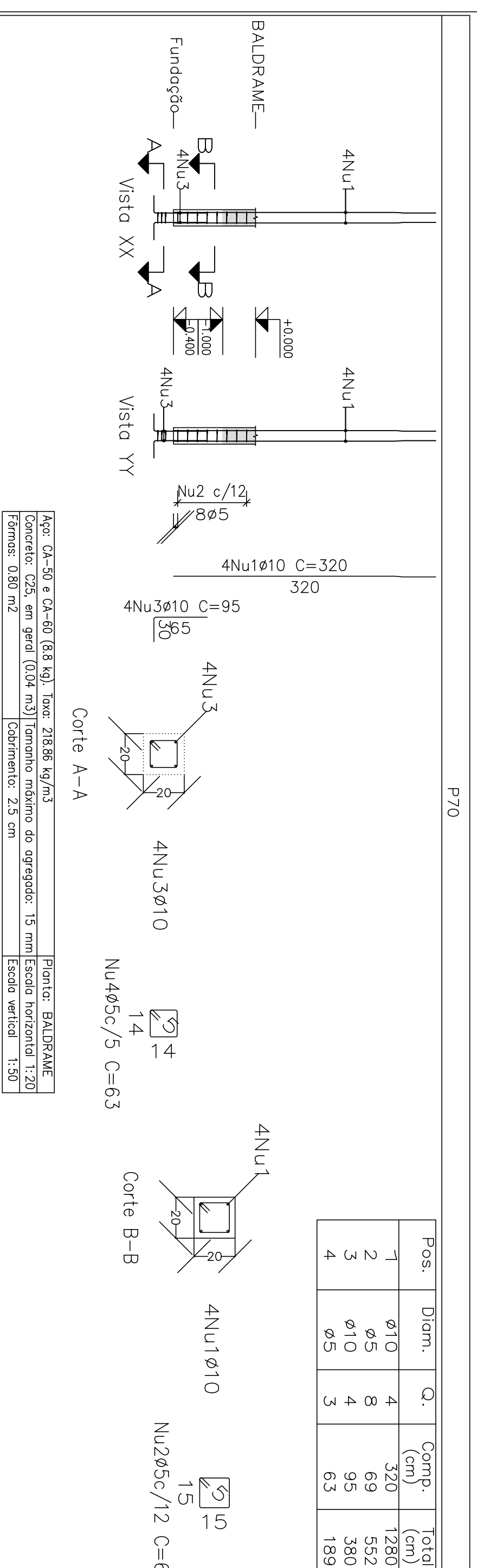
Pos.	Diã.	Q.	Comp. (cm)	Total (cm)
1	Ø10	4	180	720
2	Ø5	14	69	966
3	Ø10	4	95	380
4	Ø5	3	63	189



Corte A-A

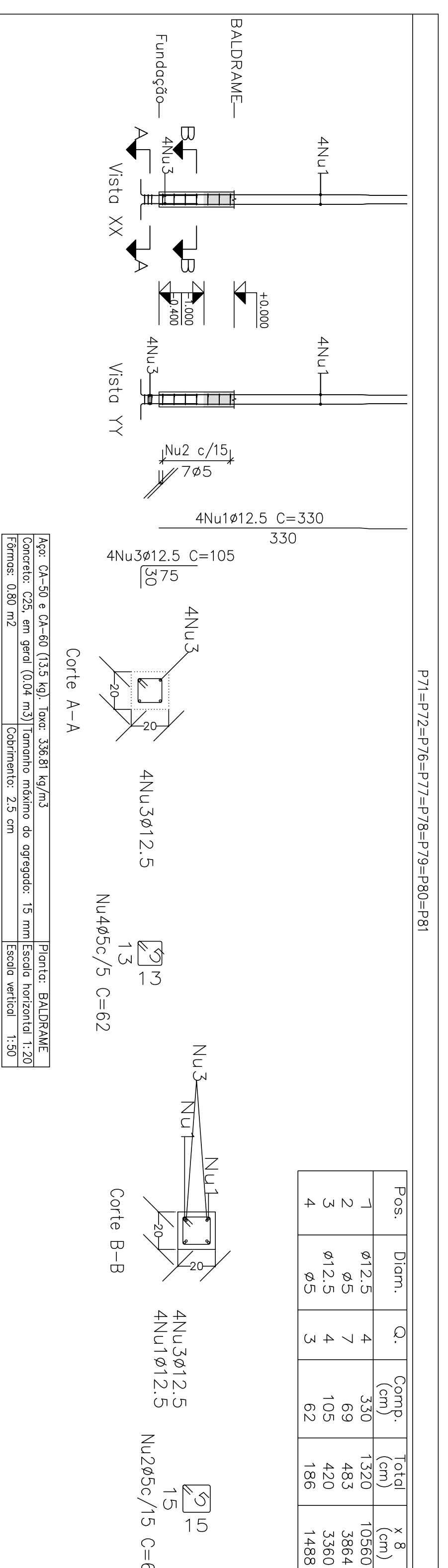
Ponto: BAUDRAME, PATAMAR
 Escala horizontal: 1:20
 Escala vertical: 1:50

P70



Corte A-A

Ponto: BAUDRAME
 Escala horizontal: 1:20
 Escala vertical: 1:50

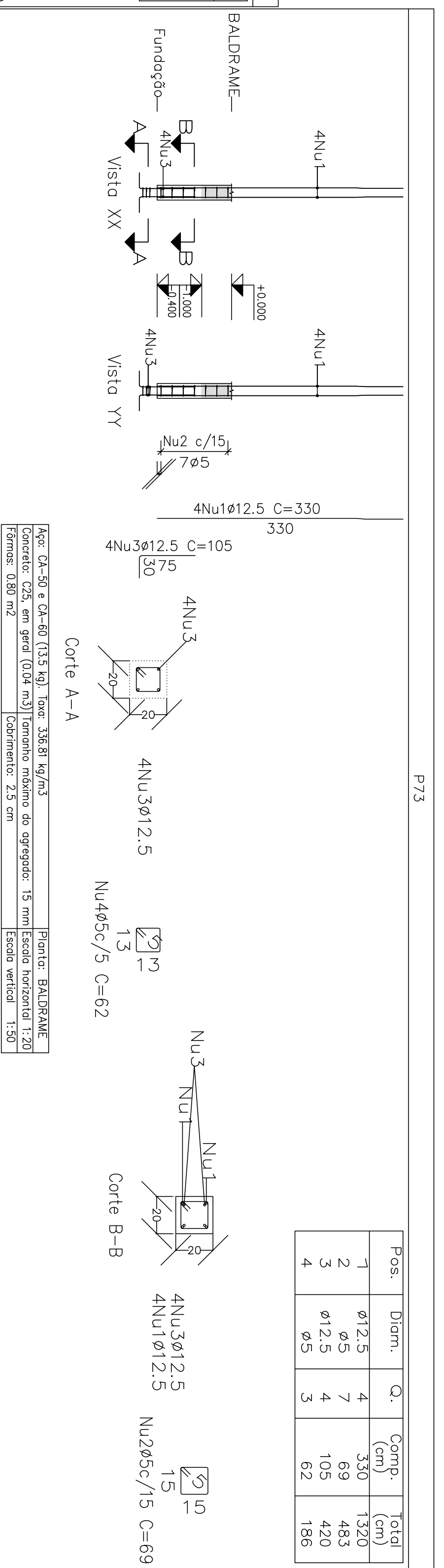


Corte A-A

Ponto: BAUDRAME
 Escala horizontal: 1:20
 Escala vertical: 1:50

Elemento	Pos	Diã.	Q.	Esquema (cm)	Comp. Total (cm)	Total (kg)
P60	1	Ø10	4		255	1020
	2	Ø5	19		69	1311
	3	Ø10	4		95	380
	4	Ø5	3		63	189
				Total	8,6	2,4
P61	1	Ø10	4		180	720
	2	Ø5	14		69	966
	3	Ø10	4		95	380
	4	Ø5	3		63	189
				Total	6,7	1,8
P70	1	Ø10	4		320	1280
	2	Ø5	8		69	592
	3	Ø10	4		95	380
	4	Ø5	3		63	189
				Total	10,2	1,2
P71	1	Ø12,5	4		330	1320
	2	Ø5	7		69	483
	3	Ø12,5	4		105	420
	4	Ø5	3		62	186
				Total	18,7	1,1
P73	1	Ø12,5	4		330	1320
	2	Ø5	7		69	483
	3	Ø12,5	4		105	420
	4	Ø5	3		62	186
				Total	18,7	1,1

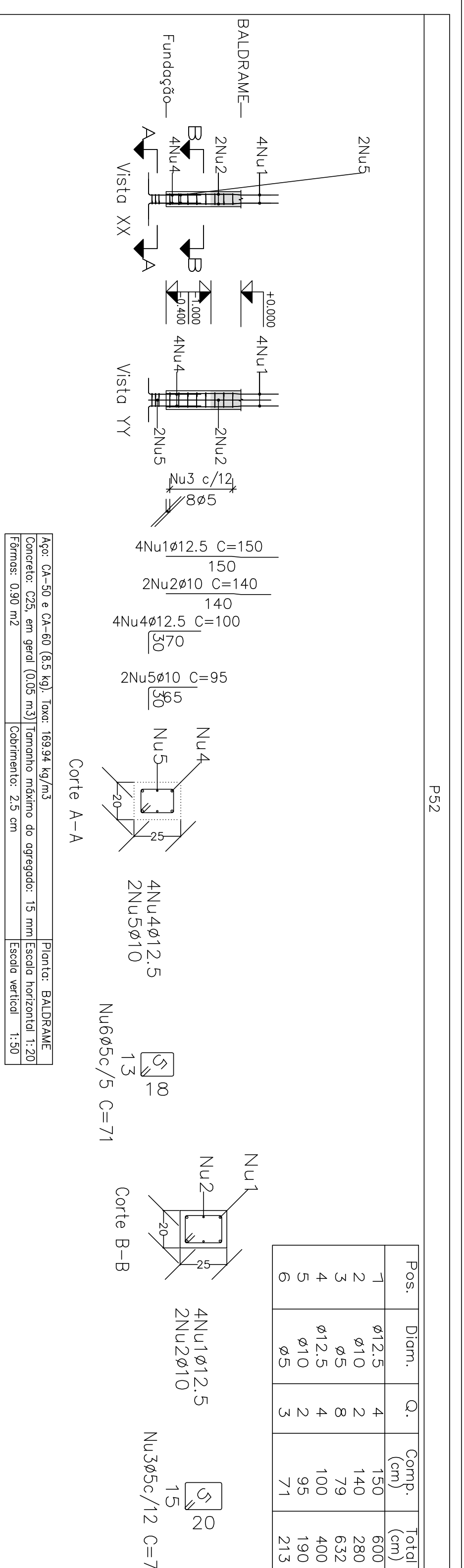
Pos.	Diã.	Q.	Comp. (cm)	Total (cm)
1	Ø12,5	4	330	1320
2	Ø5	7	69	483
3	Ø12,5	4	105	420
4	Ø5	3	62	186



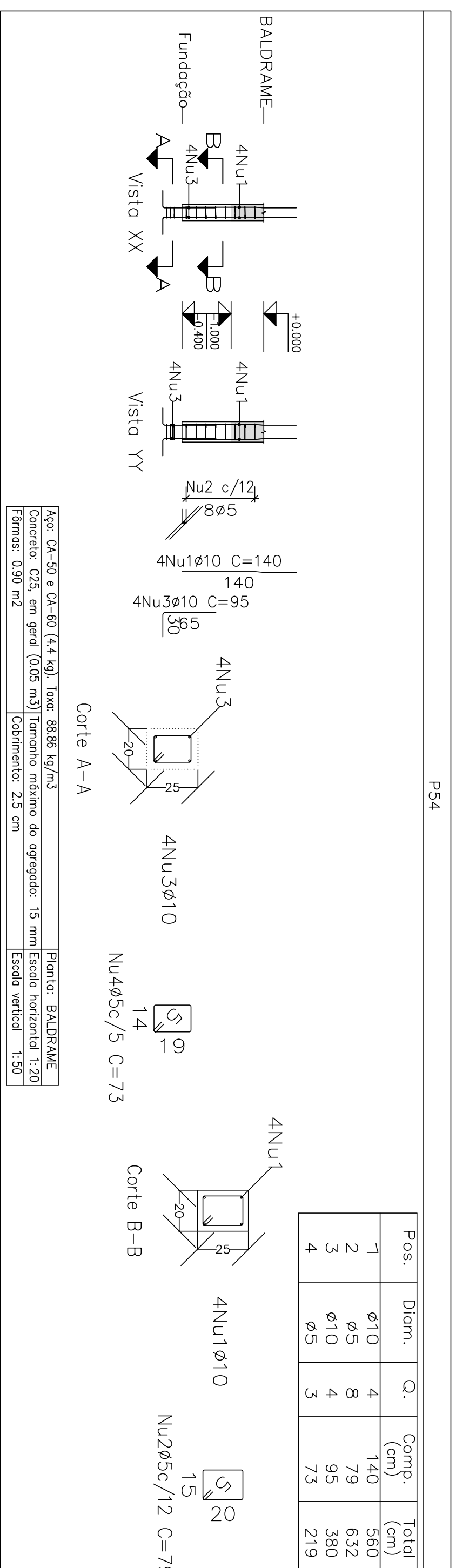
Corte A-A

Ponto: BAUDRAME
 Escala horizontal: 1:20
 Escala vertical: 1:50

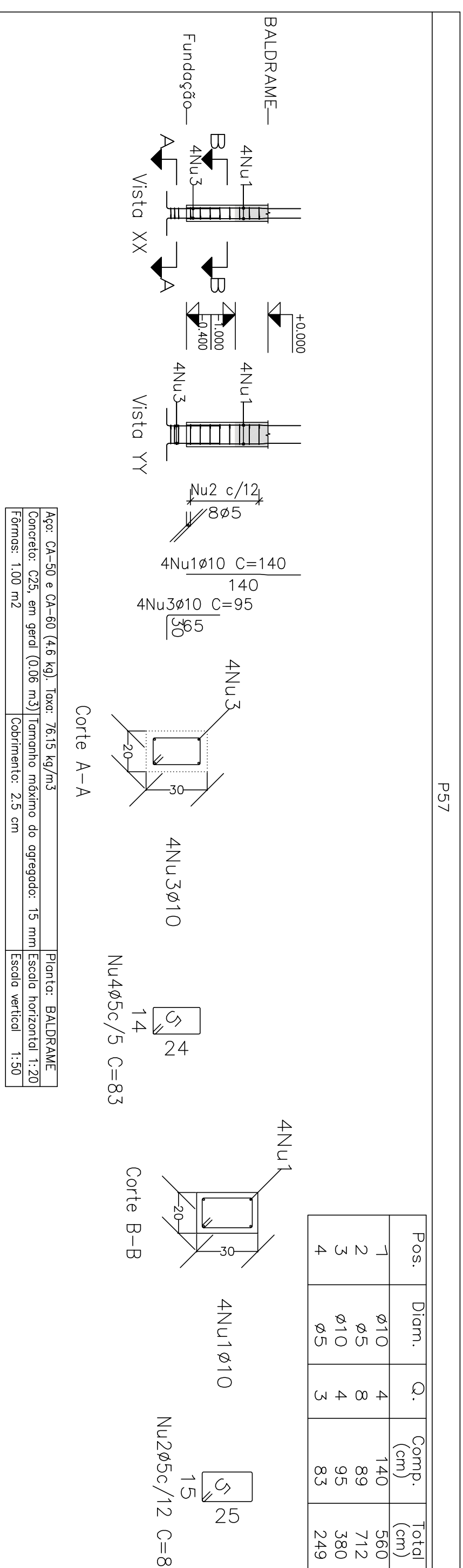
Projeto:	MERCADO	Data:	JUNHO/23
Local:	RUA JOÃO COLARES S/N - CENTRO - GRÃO MOGOL - MG		
Nome:	PREFEITURA MUNICIPAL DE GRÃO MOGOL		
Desenho:	Planta - CAUDILHO ESTRUTURAL - DIEGO ANTONIO BRAGA FERREIRA - CREA-MG 048202/2019		
Autor:	Assinado eletronicamente por José Magno		
	JOSÉ MAGNO SARMENTO - CREA-MG 32.779/0		
			4/1/02



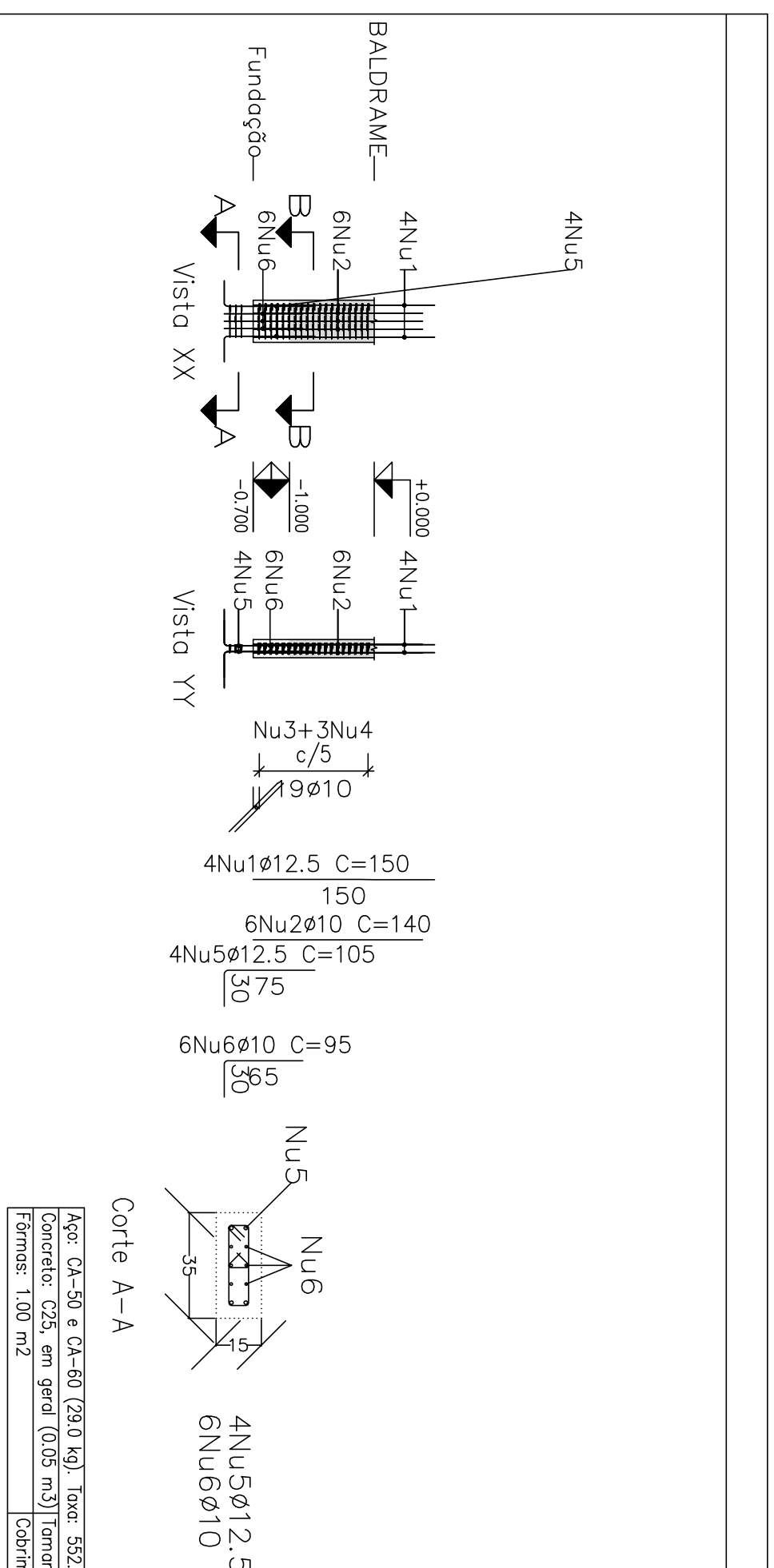
Elemento	Pos	Diâm. (cm)	Q.	Esquema (cm)	Comp. (cm)	Total (kg)			
P52	1	Ø12.5	4	88	14.90	150	600	5.8	
	2	Ø10	2	80	13.60	140	280	1.7	
	3	Ø5	8	9.8	10.40	79	632	1.0	
	4	Ø12.5	4	15	10.40	100	400	3.9	
	5	Ø10	2	8.8	10.40	95	190	1.2	
	6	Ø5	3	9.8	10.40	71	213	0.3	
							Total	12.6	1.3
P54	1	Ø10	4	80	10.40	140	560	3.5	
	2	Ø5	8	10.40	79	632	1.0		
	3	Ø10	4	8.8	10.40	95	380	2.3	
	4	Ø5	3	9.8	10.40	73	219	0.3	
							Total	5.8	1.3
P57	1	Ø10	4	80	10.40	140	560	3.5	
	2	Ø5	8	10.40	89	712	1.1		
	3	Ø10	4	8.8	10.40	95	380	2.3	
	4	Ø5	3	9.8	10.40	83	249	0.4	
							Total	5.8	1.3
P58	1	Ø12.5	4	88	13.90	150	600	5.8	
	2	Ø10	2	80	12.60	140	280	5.2	
	3	Ø10	19	6	10.30	88	1672	10.3	
	4	Ø10	57	2	10.30	22	1254	7.7	
5	Ø12.5	4	15.28	105	420	4.0			
6	Ø10	6	8.8	10.30	95	570	3.5		
7	Ø5	3	9.8	10.30	77	231	0.4		
8	Ø5	3	2	10.30	57	189	0.1		
							Total	36.5	0.5
P59	1	Ø10	4	80	10.40	140	560	3.5	
	2	Ø5	8	10.40	69	552	0.9		
	3	Ø10	4	8.8	10.40	95	380	2.3	
	4	Ø5	3	9.8	10.40	63	189	0.3	
							Total	5.8	1.2
							Total	65.0	5.8



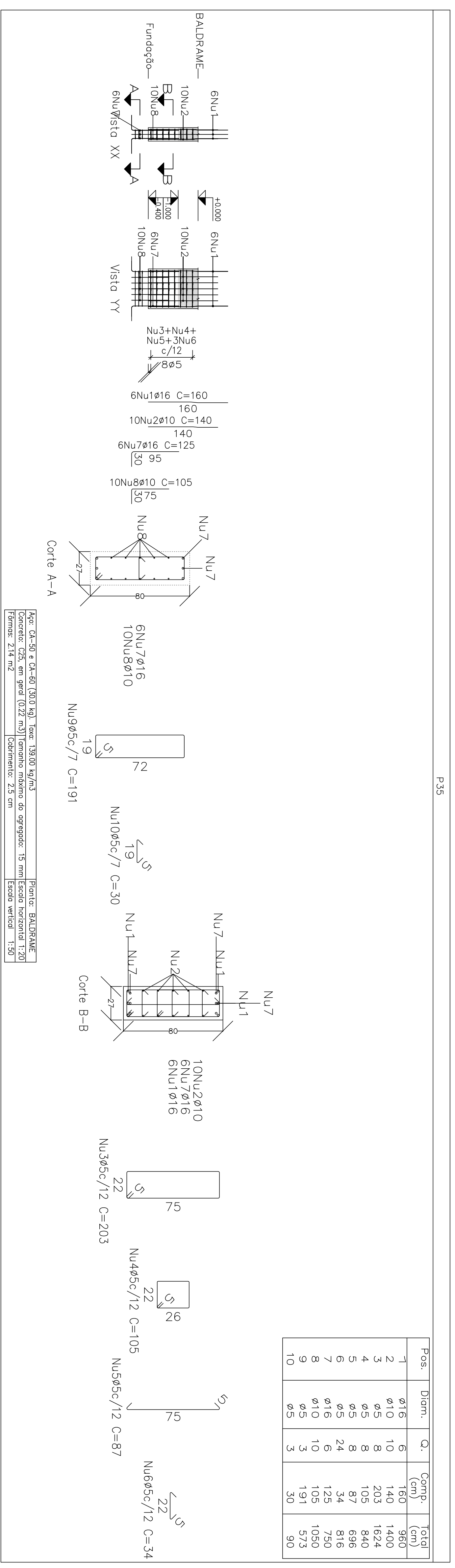
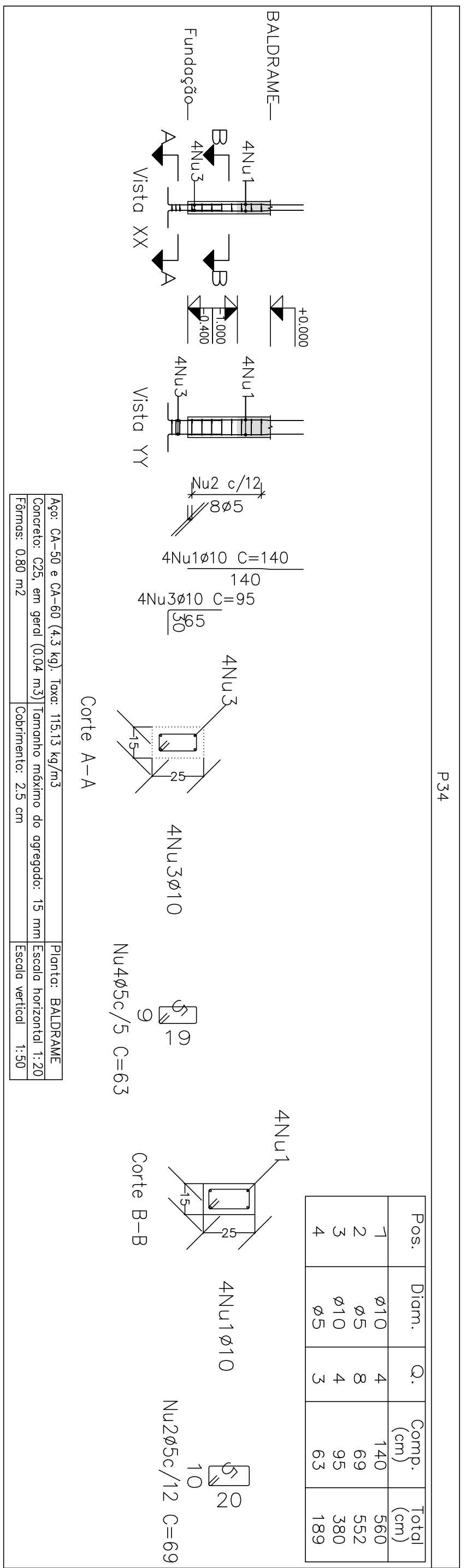
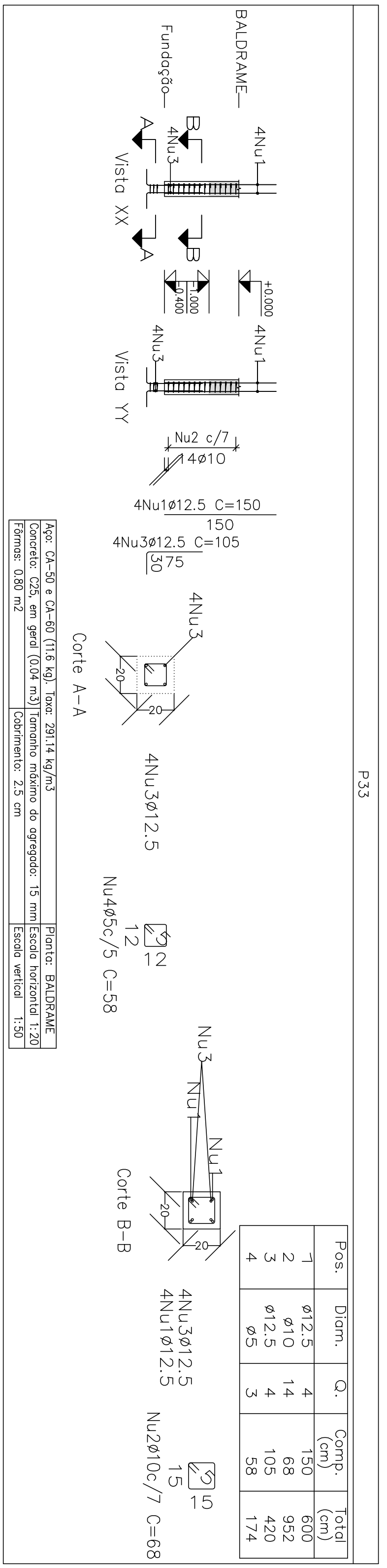
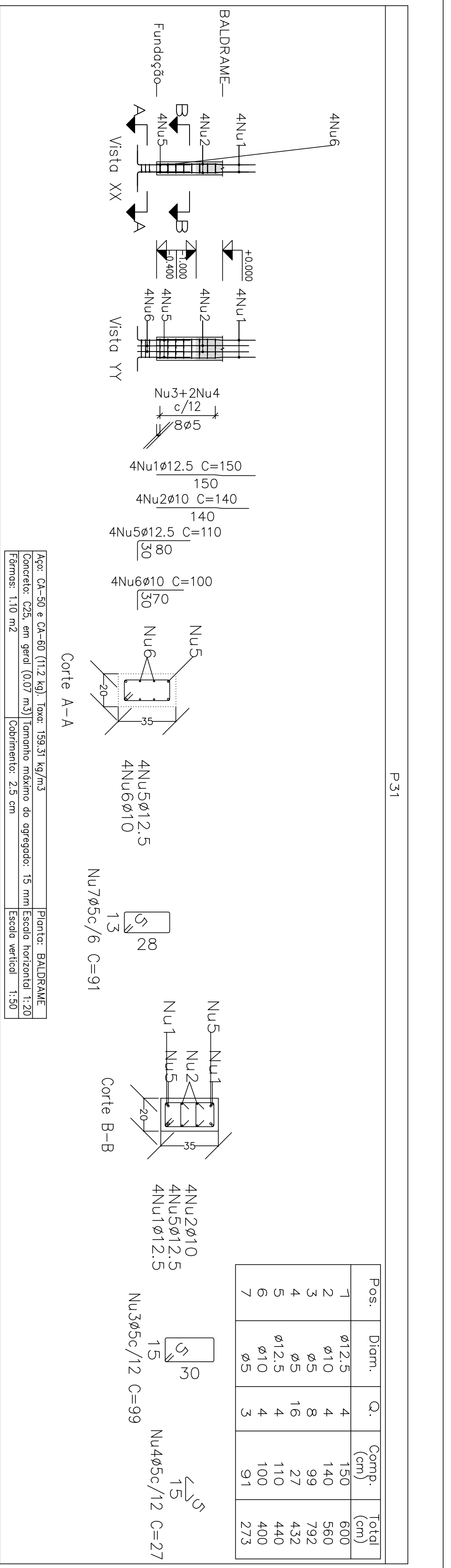
Elemento	Pos	Diâm. (cm)	Q.	Esquema (cm)	Comp. (cm)	Total (kg)			
P54	1	Ø10	4	80	10.40	140	560	3.5	
	2	Ø5	8	10.40	89	712	1.1		
	3	Ø10	4	8.8	10.40	95	380	2.3	
	4	Ø5	3	9.8	10.40	83	249	0.4	
							Total	5.8	1.3
P57	1	Ø10	4	80	10.40	140	560	3.5	
	2	Ø5	8	10.40	89	712	1.1		
	3	Ø10	4	8.8	10.40	95	380	2.3	
	4	Ø5	3	9.8	10.40	83	249	0.4	
							Total	5.8	1.3
P58	1	Ø12.5	4	88	13.90	150	600	5.8	
	2	Ø10	2	80	12.60	140	280	5.2	
	3	Ø10	19	6	10.30	88	1672	10.3	
	4	Ø10	57	2	10.30	22	1254	7.7	
5	Ø12.5	4	15.28	105	420	4.0			
6	Ø10	6	8.8	10.30	95	570	3.5		
7	Ø5	3	9.8	10.30	77	231	0.4		
8	Ø5	3	2	10.30	57	189	0.1		
							Total	36.5	0.5
P59	1	Ø10	4	80	10.40	140	560	3.5	
	2	Ø5	8	10.40	69	552	0.9		
	3	Ø10	4	8.8	10.40	95	380	2.3	
	4	Ø5	3	9.8	10.40	63	189	0.3	
							Total	5.8	1.2
							Total	65.0	5.8



Elemento	Pos	Diâm. (cm)	Q.	Esquema (cm)	Comp. (cm)	Total (kg)			
P57	1	Ø10	4	80	10.40	140	560	3.5	
	2	Ø5	8	10.40	69	552	0.9		
	3	Ø10	4	8.8	10.40	95	380	2.3	
	4	Ø5	3	9.8	10.40	63	189	0.3	
							Total	5.8	1.2
P58	1	Ø12.5	4	88	13.90	150	600	5.8	
	2	Ø10	2	80	12.60	140	280	5.2	
	3	Ø10	19	6	10.30	88	1672	10.3	
	4	Ø10	57	2	10.30	22	1254	7.7	
5	Ø12.5	4	15.28	105	420	4.0			
6	Ø10	6	8.8	10.30	95	570	3.5		
7	Ø5	3	9.8	10.30	77	231	0.4		
8	Ø5	3	2	10.30	57	189	0.1		
							Total	36.5	0.5
P59	1	Ø10	4	80	10.40	140	560	3.5	
	2	Ø5	8	10.40	69	552	0.9		
	3	Ø10	4	8.8	10.40	95	380	2.3	
	4	Ø5	3	9.8	10.40	63	189	0.3	
							Total	5.8	1.2
							Total	65.0	5.8

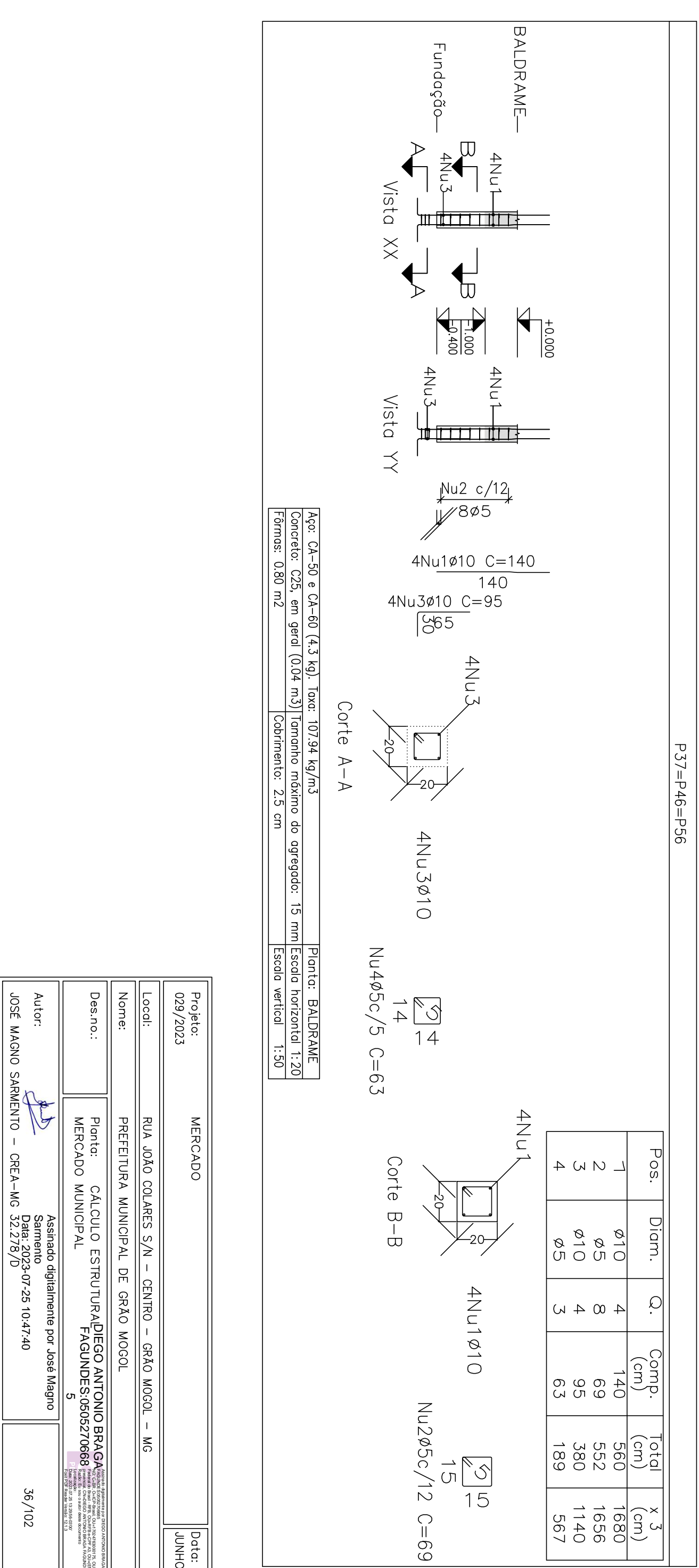
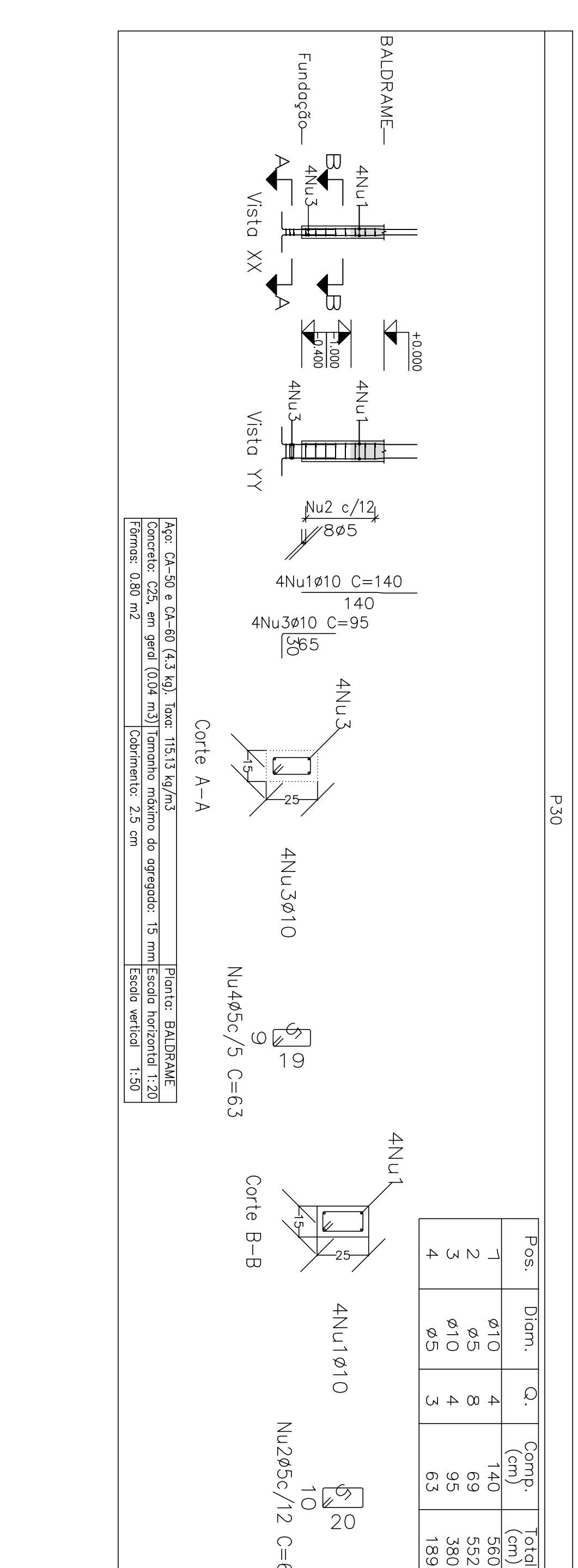
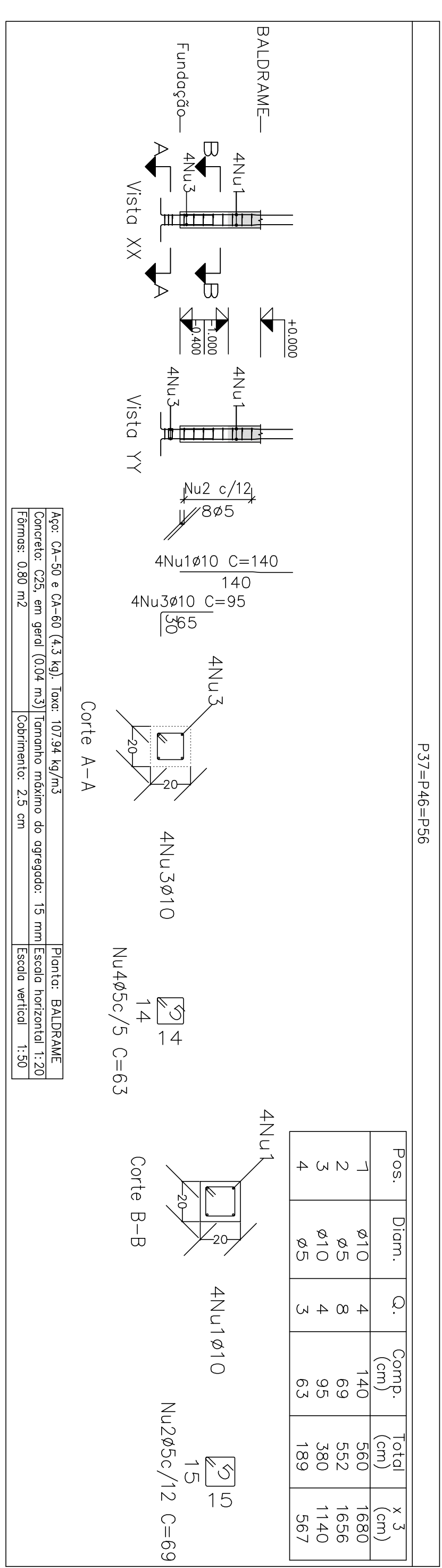
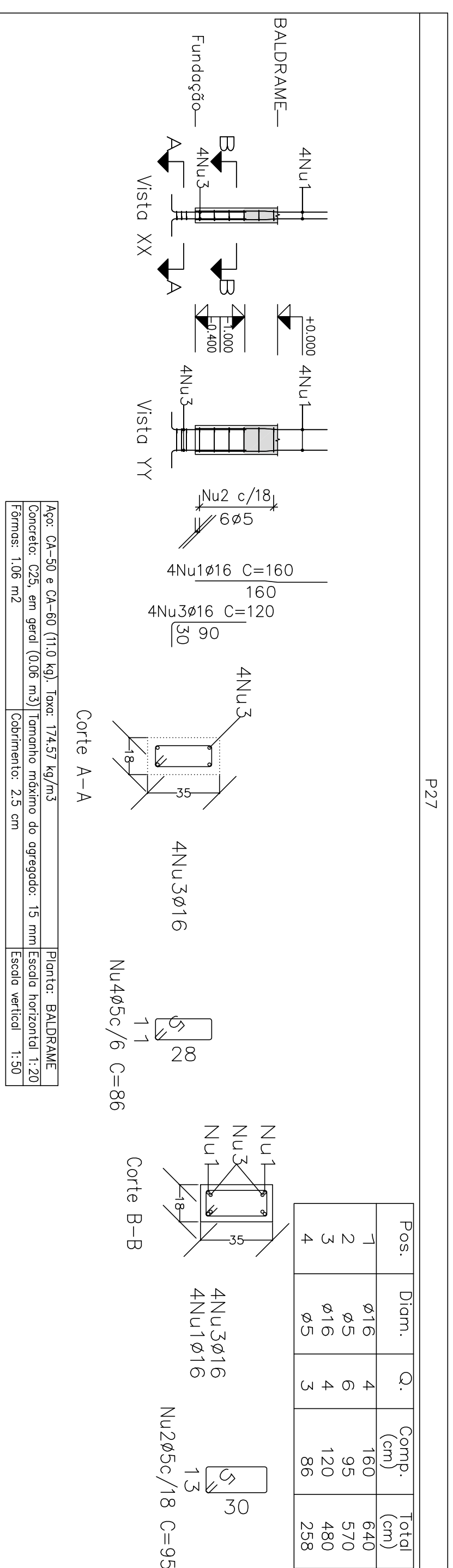
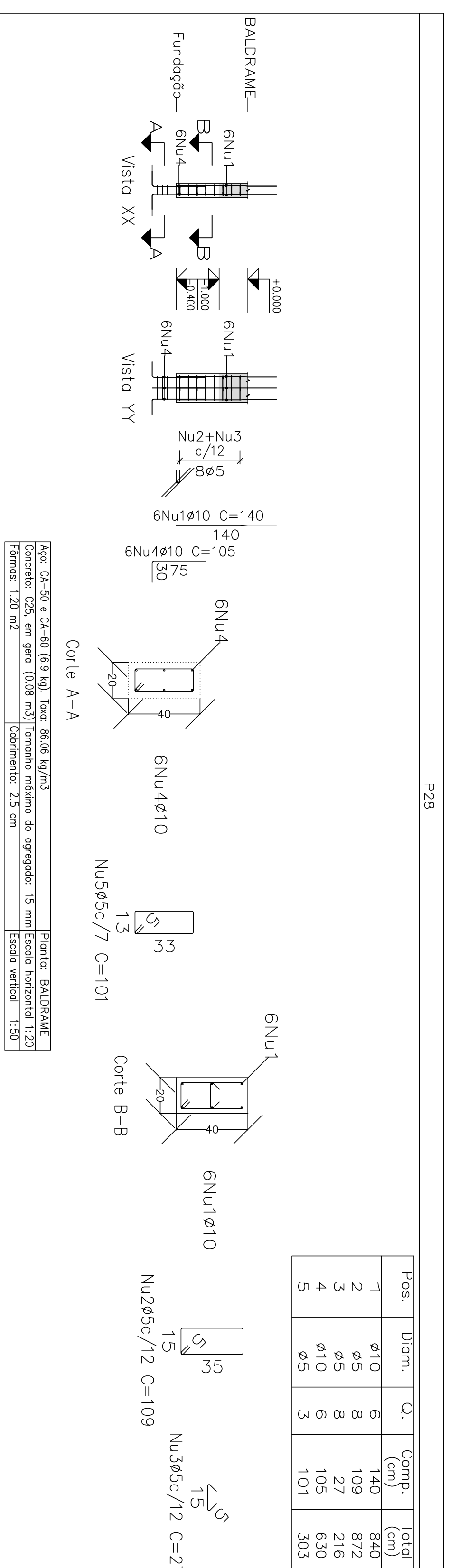
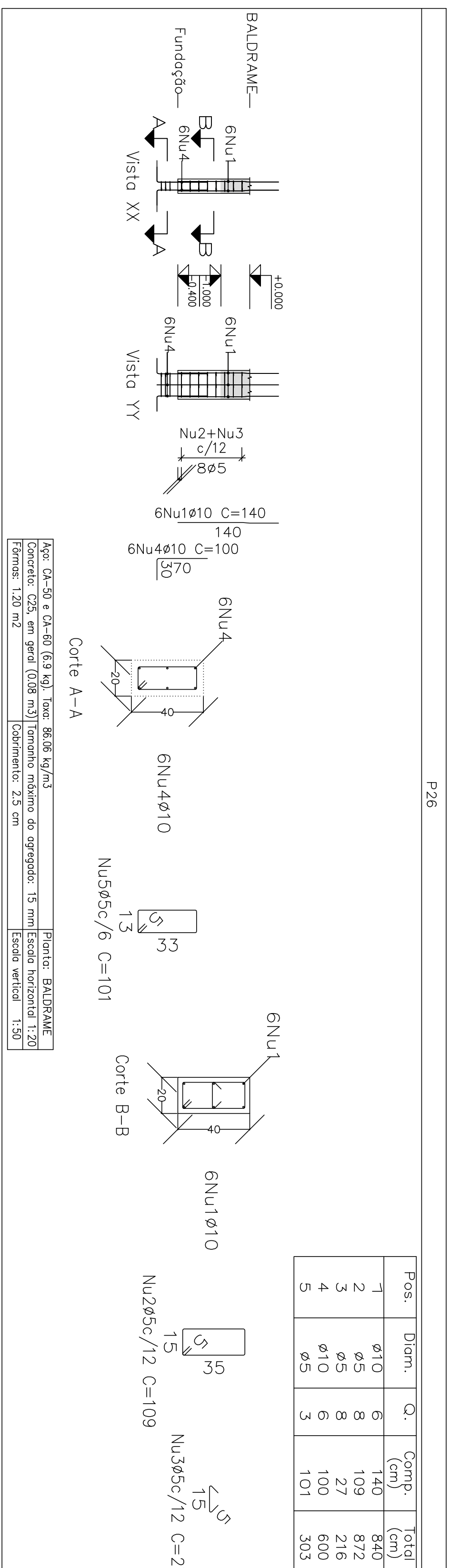


Elemento	Pos	Diâm. (cm)	Q.	Esquema (cm)	Comp. (cm)	Total (kg)			
P58	1	Ø12.5	4	80	10.40	140	560	3.5	
	2	Ø10	2	80	10.40	140	280	1.7	
	3	Ø5	8	9.8	10.40	79	632	1.0	
	4	Ø10	19	6	10.30	22	1254	7.7	
	5	Ø12.5	4	105	420	4.0			
	6	Ø10	6	95	570	3.5			
	7	Ø5	3	77	231	0.4			
	8	Ø5	3	19	57	0.1			
							Total	800	5.8
P59	1	Ø10	4	80	10.40	140	560	3.5	
	2	Ø5	8	10.40	69	552	0.9		
	3	Ø10	4	8.8	10.40	95	380	2.3	
	4	Ø5	3	9.8	10.40	63	189	0.3	
							Total	5.8	1.2
							Total	65.0	5.8



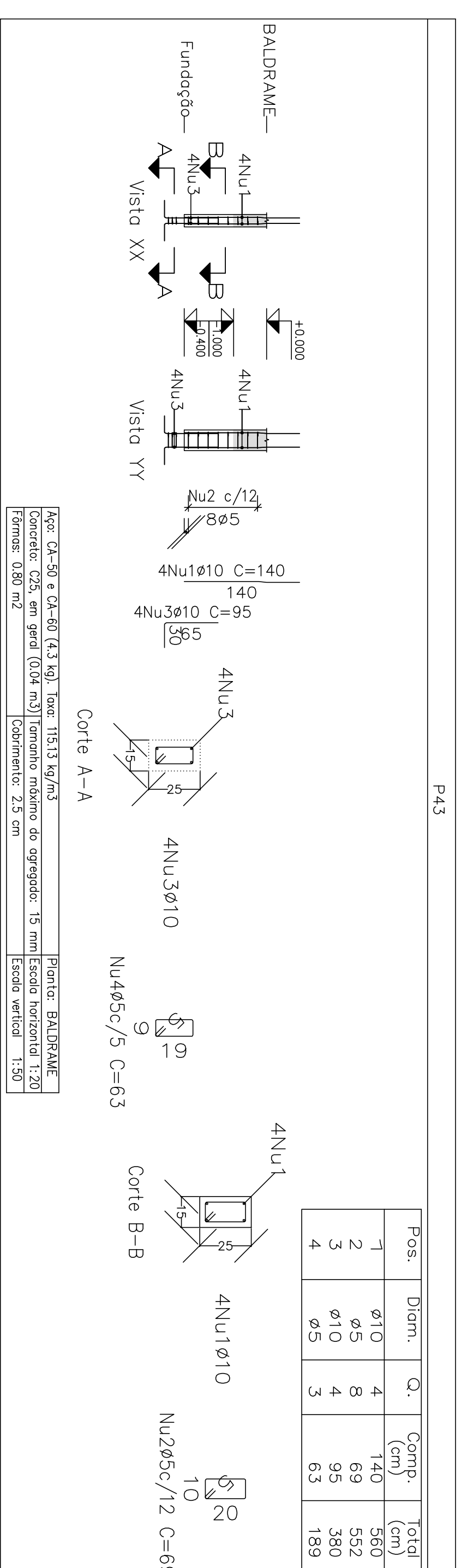
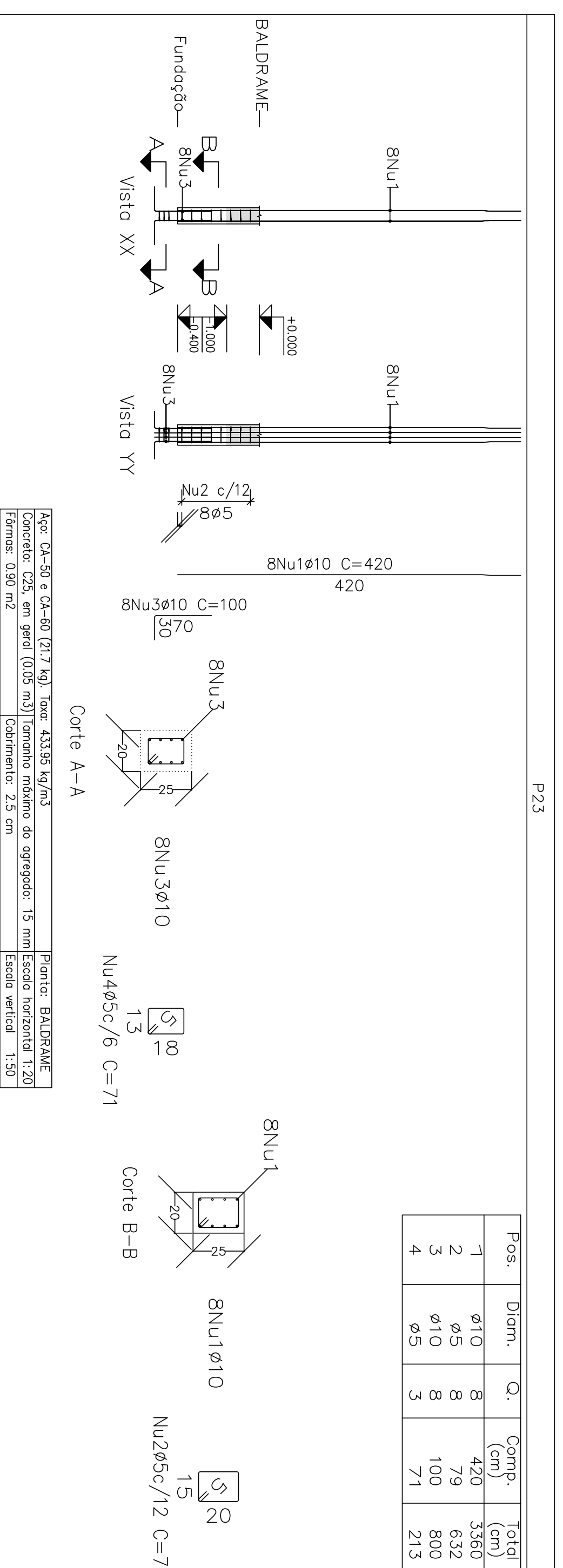
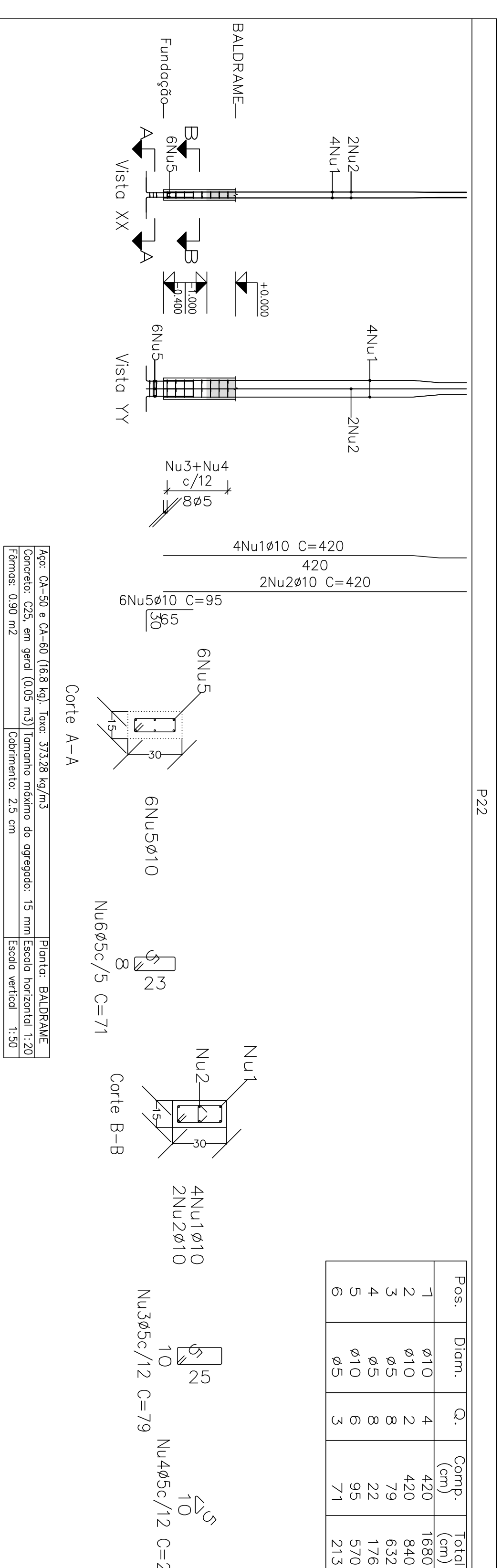
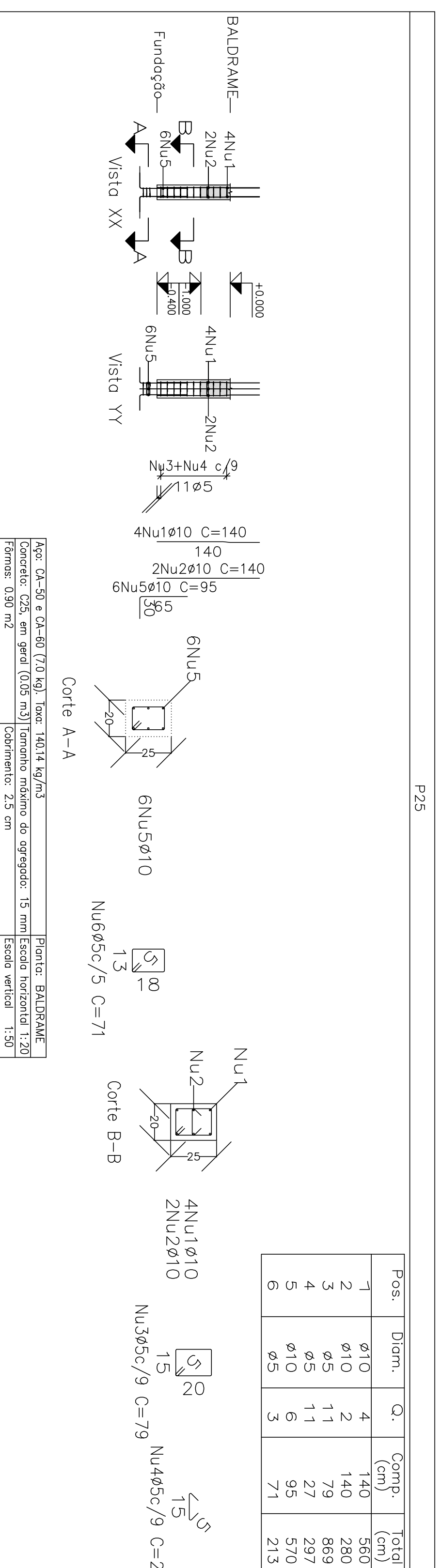
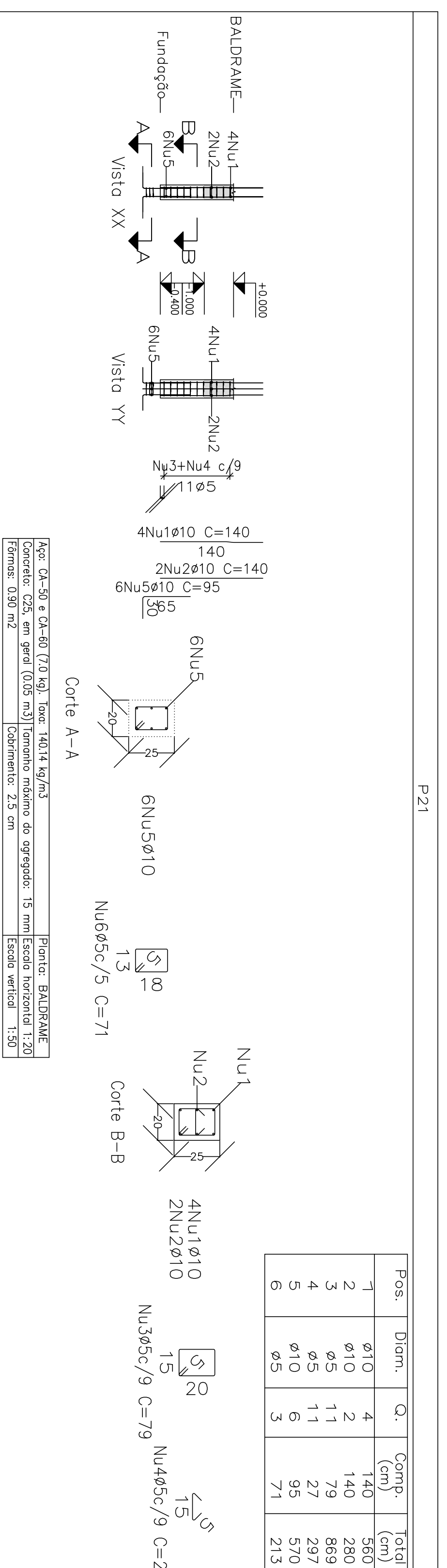
Elemento	Pos	Diam. (cm)	Q.	Esquema (cm)	Comp. (cm)	Total (cm)	Q. (kg)	Total (kg)
P31	1	$\phi 12.5$	4	150	600	5.8		
	2	$\phi 10$	4	140	560	3.3		
	3	$\phi 5$	8	99	792	1.2		
	4	$\phi 5$	16	27	432	0.7		
	5	$\phi 12.5$	4	110	440	4.2		
	6	$\phi 10$	4	100	400	2.5		
	7	$\phi 5$	3	91	273	0.4		
P33	1	$\phi 12.5$	4	150	600	3.8		
	2	$\phi 10$	14	68	952	5.9		
	3	$\phi 12.5$	4	105	420	4.0		
	4	$\phi 5$	3	58	174	0.3		
P34	1	$\phi 10$	4	140	560	3.5		
	2	$\phi 5$	8	69	552	0.9		
	3	$\phi 10$	4	95	380	2.3		
	4	$\phi 5$	3	63	189	0.3		
P35	1	$\phi 16$	6	160	960	15.2		
	2	$\phi 10$	10	140	1400	8.6		
	3	$\phi 5$	8	203	1624	2.5		
	4	$\phi 5$	8	105	840	1.3		
	5	$\phi 5$	8	87	696	1.1		
	6	$\phi 5$	24	34	816	1.3		
	7	$\phi 16$	6	125	750	11.8		
	8	$\phi 10$	10	105	1050	6.5		
	9	$\phi 5$	3	191	573	0.8		
	10	$\phi 5$	3	30	90	0.1		
				1508	43.1	7.2		
				95	0.0	11.0		
				10	32.8	0.0		
				12.5	19.8	0.0		
				16	27.0	0.0		
				10.0	73.8	11.0		

Projeto: MERCADO
029/2023
Rua João Soares S/N - Centro - Grão Mogol - MG
Nome: PREFEITURA MUNICIPAL DE GRÃO MOGOL
Desenho: PLANO DE CÁLCULO ESTRUTURAL DEGRADADO
MERCADO MUNICIPAL
Autor: JOSÉ MAGNO SARMENTO - CREA-MG 22.776/0
Assinado digitalmente por José Magno Sarmento
37/102



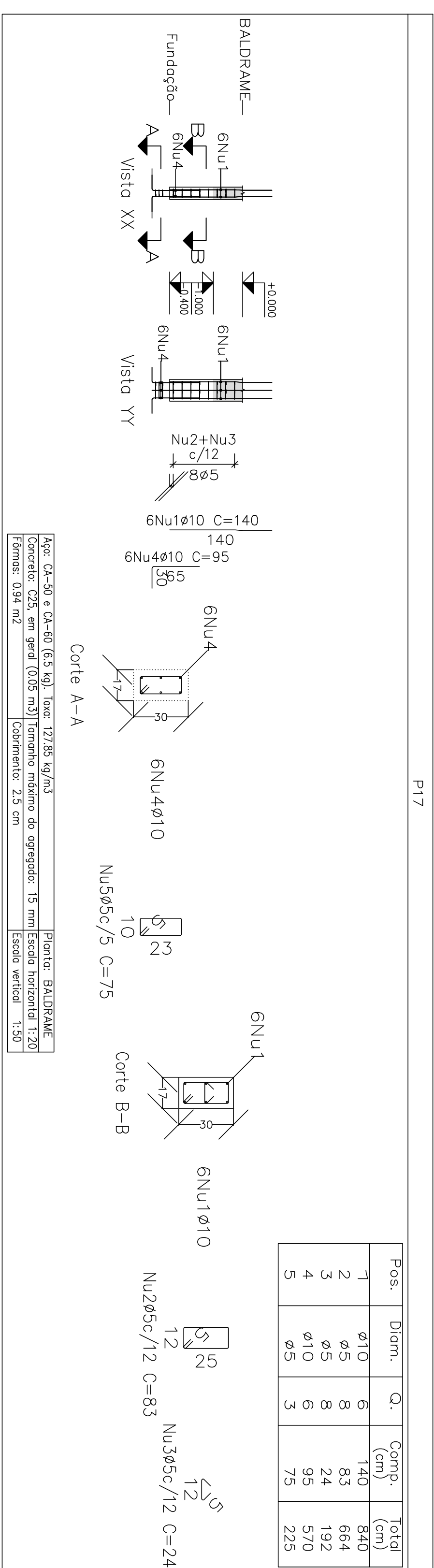
Elemento	Pos	Diam. (cm)	Q.	Esquema (cm)	Comp. (cm)	Total (kg)
P26	1	ø10	6	140	840	5.2
	2	ø5	8	109	872	1.4
	3	ø5	8	216	872	0.3
	4	ø10	6	100	600	3.7
	5	ø5	3	101	303	0.5
Total						8.9
P27	1	ø10	6	140	840	5.2
	2	ø5	8	109	872	1.4
	3	ø5	8	216	872	0.3
	4	ø10	6	105	630	3.03
	5	ø5	3	101	303	0.5
Total						9.1
P28	1	ø16	4	160	640	10.1
	2	ø5	6	95	570	0.9
	3	ø16	4	120	480	2.6
	4	ø5	3	86	258	0.4
	Total					
P29	1	ø10	4	140	560	5.60
	2	ø5	8	69	552	1.656
	3	ø10	4	95	380	11.40
	4	ø5	3	63	189	5.67
	Total					
P30	1	ø10	4	140	560	5.60
	2	ø5	8	69	552	1.656
	3	ø10	4	95	380	11.40
	4	ø5	3	63	189	5.67
	Total					
P31	1	ø10	4	140	560	5.60
	2	ø5	8	69	552	1.656
	3	ø10	4	95	380	11.40
	4	ø5	3	63	189	5.67
	Total					

Projeto: MERCADO
Data: JUNHO/23
029/2023
Rua João Soares S/N - Centro - GRÃO MOGOL - MG
Lugar: PREFEREÇA MUNICIPAL DE GRÃO MOGOL
Planta: CAULDO ESTRUTURAL DE AÇO PARA MERCADO MUNICIPAL
Desenho: 5
Assinado digitalmente por José Magno
Autor: JOSÉ MAGNO SARAENTO - CREAMG 32.729/D
36/02



Elemento	Pos	Diam.	Q.	Esquema (cm)	Comp. (cm)	Total (kg)
P21	1	ø10	4	140	560	3,5
	2	ø10	2	140	280	1,7
	3	ø5	11	79	869	1,4
	4	ø5	11	27	297	0,5
	5	ø10	6	95	570	3,5
	6	ø5	3	71	213	0,3
P22	1	ø10	4	140	560	3,5
	2	ø10	2	140	280	1,7
	3	ø5	11	79	869	1,4
	4	ø5	11	27	297	0,5
	5	ø10	6	95	570	3,5
	6	ø5	3	71	213	0,3
P23	1	ø10	8	420	3360	10,4
	2	ø10	2	420	840	3,2
	3	ø5	79	632	632	1,0
	4	ø5	79	22	176	0,3
	5	ø10	6	95	570	3,5
	6	ø5	3	71	213	0,3
P24	1	ø10	4	420	1680	13,1
	2	ø5	8	69	552	0,9
	3	ø10	8	100	800	4,9
	4	ø5	3	71	189	0,3
			Total	25,6	1,3	
			Q55	0,0	1,2	
		Q10	67,9	0,0		
		Total	67,9	8,5		

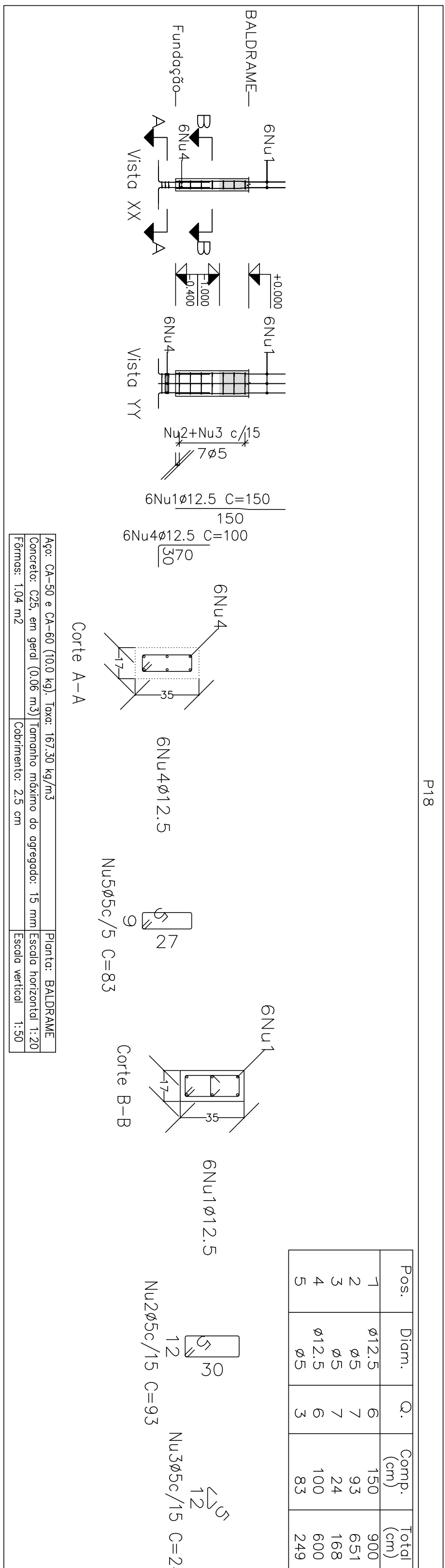
PROJETO
 MERCADO
 02/2023
 RUA JOÃO COARES S/N - CENTRO - GRÃO MOGOL - MG
 Nome: PREFEITURA MUNICIPAL DE GRÃO MOGOL
 Desenho: PLANO DE CALÇADO ESTRUTURAL/DEGRADADO
 MERCADO MUNICIPAL
 Assinado digitalmente por José Magno
 Autor: JOSÉ MAGNO SARMENTO - CREA-MG 32.278/0
 35/102



Pos.	Diam.	Q.	Comp. (cm)	Total (cm)
1	ø10	6	140	840
2	ø5	8	83	664
3	ø5	8	24	192
4	ø10	6	24	192
5	ø5	3	75	570
			75	225

Arço CA-50 e CA-60 (6,5 kg) taxa: 127,83 kg/m³
 Concreto: C25, em geral (10,5 m³) [momento máximo do agregado: 15 mm] Escala horizontal: 1:20
 Formas: 0,94 m² [cobrimento: 2,5 cm] Escala vertical: 1:50

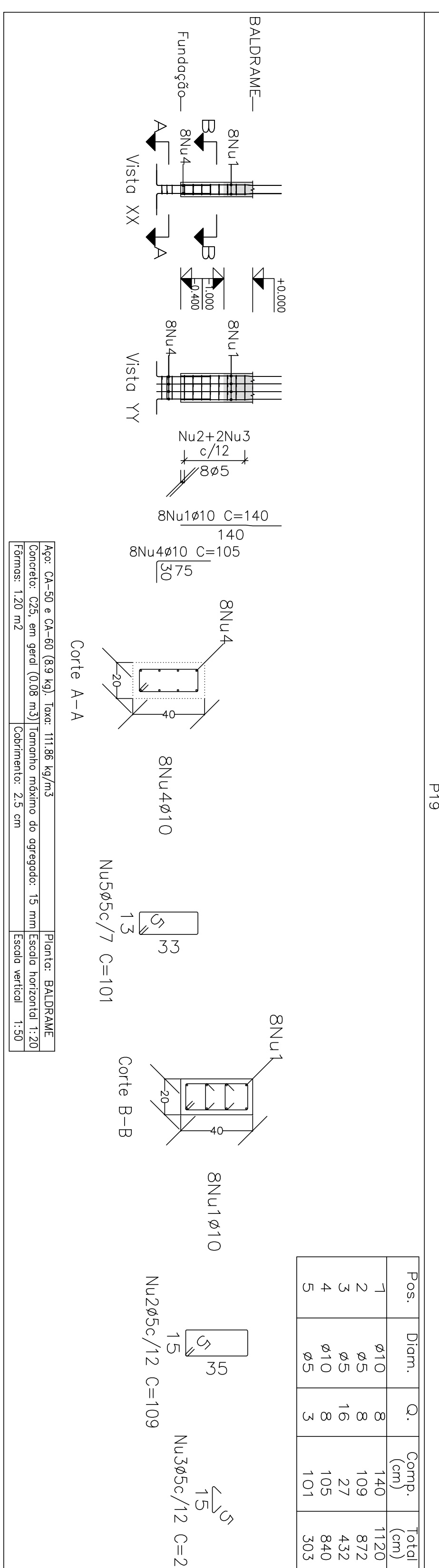
P18



Pos.	Diam.	Q.	Comp. (cm)	Total (cm)
1	ø12.5	6	150	900
2	ø5	7	93	651
3	ø5	7	24	168
4	ø12.5	6	100	600
5	ø5	3	83	249

Arço CA-50 e CA-60 (10,0 kg) taxa: 187,30 kg/m³
 Concreto: C25, em geral (0,6 m³) [momento máximo do agregado: 15 mm] Escala horizontal: 1:20
 Formas: 1,04 m² [cobrimento: 2,5 cm] Escala vertical: 1:50

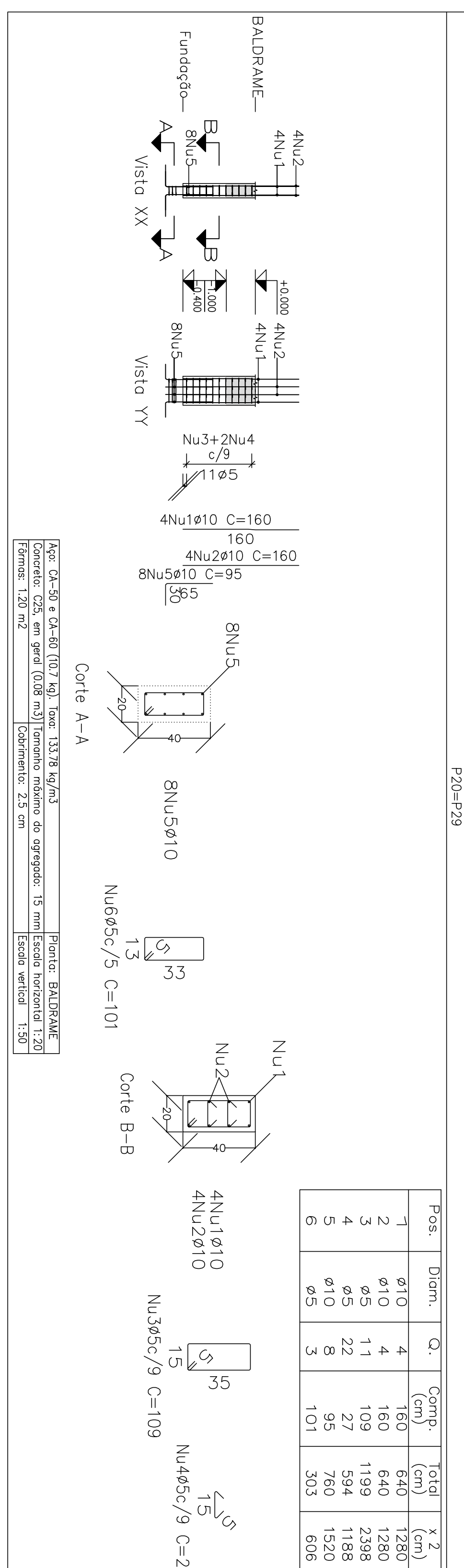
P19



Pos.	Diam.	Q.	Comp. (cm)	Total (cm)
1	ø10	8	140	1120
2	ø5	8	109	872
3	ø5	16	27	432
4	ø10	8	105	840
5	ø5	3	101	303

Arço CA-50 e CA-60 (8,9 kg) taxa: 111,86 kg/m³
 Concreto: C25, em geral (0,08 m³) [momento máximo do agregado: 15 mm] Escala horizontal: 1:20
 Formas: 1,20 m² [cobrimento: 2,5 cm] Escala vertical: 1:50

P20=P29



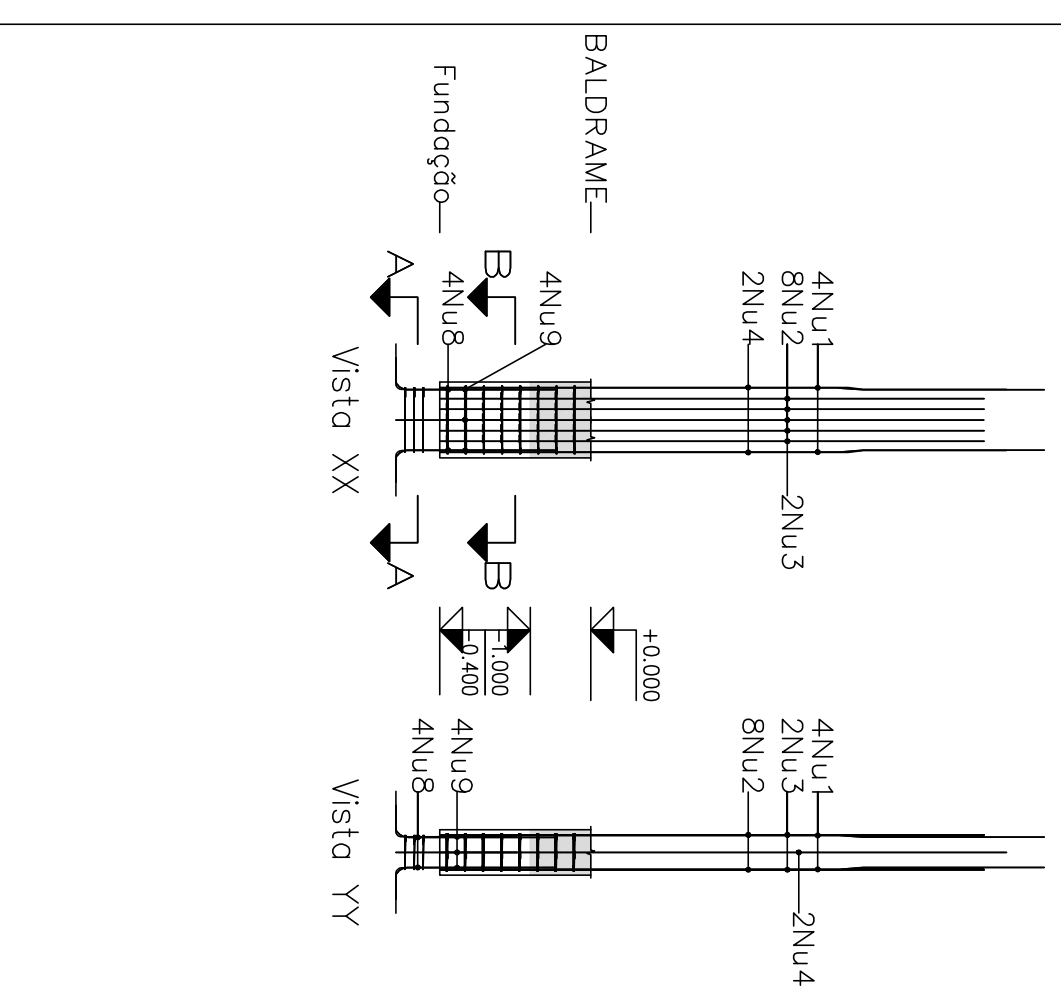
Pos.	Diam.	Q.	Comp. (cm)	Total (cm)
1	ø10	4	160	1280
2	ø10	4	160	640
3	ø5	11	109	1199
4	ø5	22	27	594
5	ø10	8	95	760
6	ø5	3	101	303

Arço CA-50 e CA-60 (10,7 kg) taxa: 133,78 kg/m³
 Concreto: C25, em geral (0,08 m³) [momento máximo do agregado: 15 mm] Escala horizontal: 1:20
 Formas: 1,20 m² [cobrimento: 2,5 cm] Escala vertical: 1:50

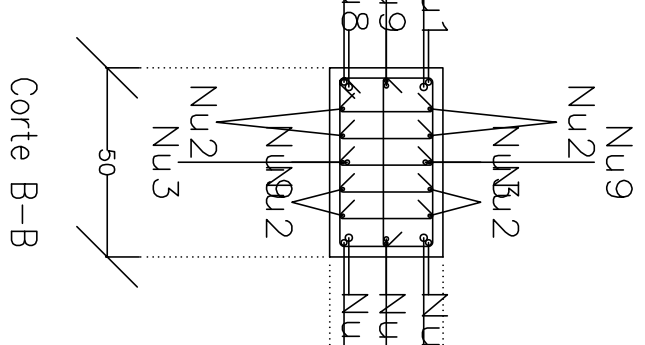
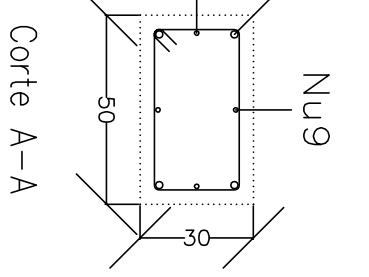
Elemento	Pos	Diam.	Q.	Esquema (cm)	Comp. (cm)	Total (cm)	CA-50CA-60 (kg)	
P17	1	ø10	6	140	840	52	1,0	
	2	ø5	8	83	664	0,3	0,3	
	3	ø5	8	24	192	0,3	0,3	
	4	ø10	6	24	192	0,3	0,3	
	5	ø5	3	75	225	0,4	0,4	
	6	ø5	3	75	225	0,4	0,4	
P18	1	ø12.5	6	150	900	8,7	1,7	
	2	ø5	7	93	651	1,0	1,0	
	3	ø5	7	24	168	0,3	0,3	
	4	ø12.5	6	100	600	5,8	5,8	
	5	ø5	3	83	249	0,4	0,4	
P19	1	ø10	8	140	1120	6,9	1,7	
	2	ø5	8	109	872	1,4	1,4	
	3	ø5	16	27	432	0,7	0,7	
	4	ø10	8	105	840	5,2	5,2	
	5	ø5	3	101	303	0,5	0,5	
P20=P29	1	ø10	4	160	640	3,9	2,6	
	2	ø10	4	160	640	3,9	3,9	
	3	ø5	11	109	1199	1,9	1,9	
	4	ø5	22	27	594	0,9	0,9	
	5	ø10	8	95	760	4,7	4,7	
	6	ø5	3	101	303	0,5	0,5	
							Total	13,5
							(2)	25,0
							ø5:	0,0
							ø10:	45,8
							ø12.5:	0,0
							Total:	60,3

Planta: BALDRAME
 Concreto: C25, em geral
 Aço dos barras: CA-50 e CA-60
 Aço dos estribos: CA-50 e CA-60

Projeto: MERCADO
 02/2023
 Local: RUA JOÃO COARES S/N - CENTRO - GRÃO MOUL - MG
 Nome: PREFEREÇA MUNICIPAL DE GRÃO MOUL
 Desenho: PLANTA CALDEIO ESTRUTURAL DEGRAND ANTONIO BARAO
 MERCADO MUNICIPAL
 Assinado digitalmente por José Magno
 Assinatura: 2023.07.25 10:46:44
 Autor: JOSE MAGNO SARMENTO - CREA-MG 32.279/0
 Data: JUNHO/23
 Folha: 34/102



4Nu1ø16 C=400	400
8Nu2ø10 C=360	360
2Nu3ø10 C=360	360
2Nu4ø10 C=375	375
4Nu8ø20 C=135	105
4Nu9ø12.5 C=110	80
Nu8	
Nu9	
4Nu8ø20	
4Nu9ø12.5	
Nu10ø6.3c/6 C=142	43

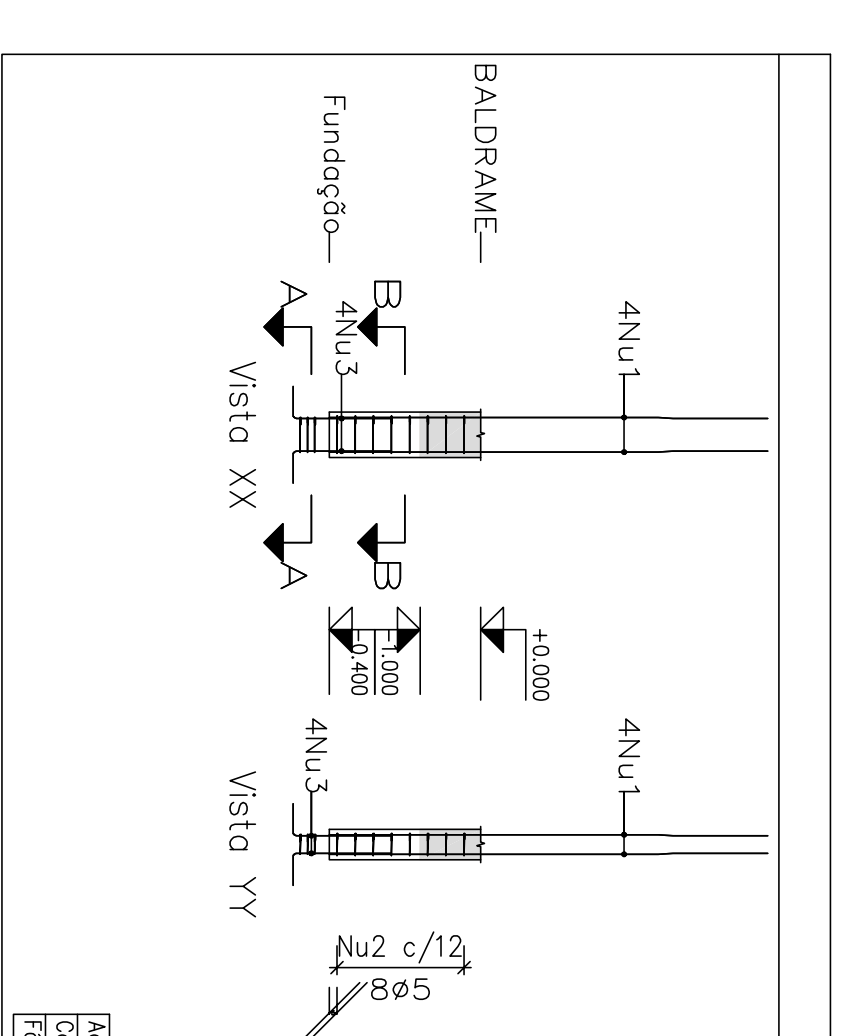


Pos. Baldrame
 Concreto: C25, em geral (0,15 m³) | Armado máximo do agregado: 15 mm | Escala horizontal: 1:20
 Formas: 1,80 m² | Cobrimento: 2,5 cm | Escala vertical: 1:50

Pos. Baldrame
 Concreto: C25, em geral (0,15 m³) | Armado máximo do agregado: 15 mm | Escala horizontal: 1:20
 Formas: 1,80 m² | Cobrimento: 2,5 cm | Escala vertical: 1:50

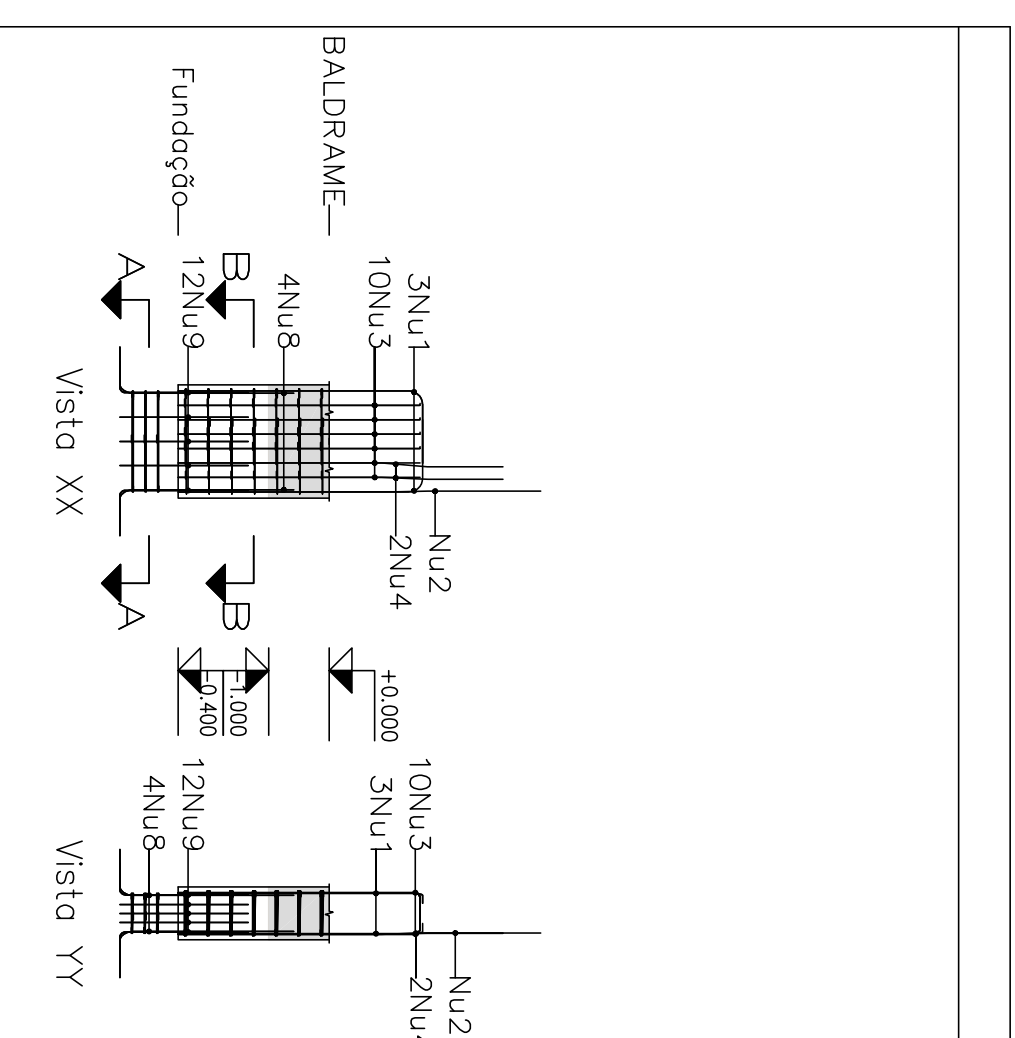
Pos.	Diam.	Q.	Comp.	Total
1	ø16	4	400	1600
2	ø10	8	360	2880
3	ø10	2	360	720
4	ø10	2	375	750
5	ø5	8	149	1192
6	ø5	40	37	1480
7	ø5	8	57	456
8	ø20	4	135	540
9	ø12.5	4	110	440
10	ø6.3	3	142	426

Pos.	Diam.	Q.	Comp.	Total
1	ø10	4	290	1160
2	ø5	8	89	712
3	ø10	4	95	380
4	ø5	3	83	249



Pos. Baldrame
 Concreto: C25, em geral (0,15 m³) | Armado máximo do agregado: 15 mm | Escala horizontal: 1:20
 Formas: 1,00 m² | Cobrimento: 2,5 cm | Escala vertical: 1:50

Pos. Baldrame
 Concreto: C25, em geral (0,15 m³) | Armado máximo do agregado: 15 mm | Escala horizontal: 1:20
 Formas: 1,00 m² | Cobrimento: 2,5 cm | Escala vertical: 1:50

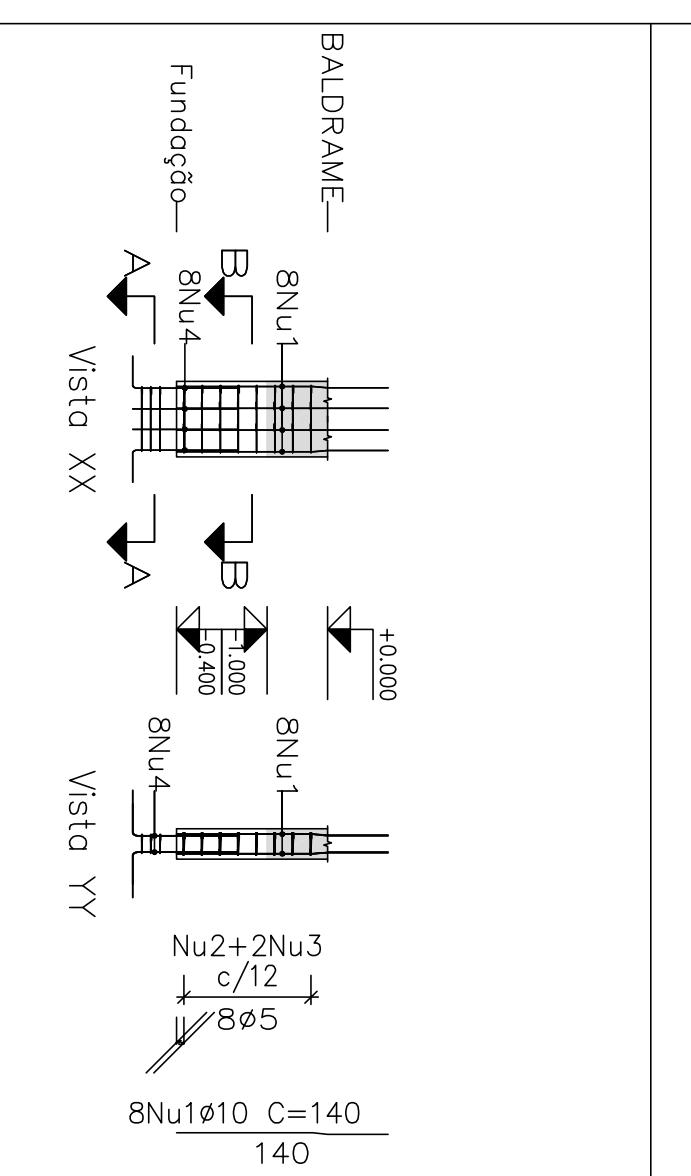


Pos. Baldrame
 Concreto: C25, em geral (0,28 m³) | Armado máximo do agregado: 15 mm | Escala horizontal: 1:20
 Formas: 1,80 m² | Cobrimento: 2,5 cm | Escala vertical: 1:50

Pos. Baldrame
 Concreto: C25, em geral (0,28 m³) | Armado máximo do agregado: 15 mm | Escala horizontal: 1:20
 Formas: 1,80 m² | Cobrimento: 2,5 cm | Escala vertical: 1:50

Pos.	Diam.	Q.	Comp.	Total
1	ø20	3	210	630
2	ø20	1	240	240
3	ø12.5	10	180	1800
4	ø12.5	2	215	430
5	ø6.3	7	170	1190
6	ø6.3	28	42	1176
7	ø20	4	145	580
8	ø12.5	12	115	1380
9	ø6.3	3	198	594
10	ø6.3	3	39	117
12	ø6.3	3	79	237

Pos.	Diam.	Q.	Comp.	Total
1	ø20	3	210	630
2	ø20	1	240	240
3	ø12.5	10	180	1800
4	ø12.5	2	215	430
5	ø6.3	7	170	1190
6	ø6.3	28	42	1176
7	ø20	4	145	580
8	ø12.5	12	115	1380
9	ø6.3	3	198	594
10	ø6.3	3	39	117
12	ø6.3	3	79	237



Pos. Baldrame
 Concreto: C25, em geral (0,28 m³) | Armado máximo do agregado: 15 mm | Escala horizontal: 1:20
 Formas: 1,40 m² | Cobrimento: 2,5 cm | Escala vertical: 1:50

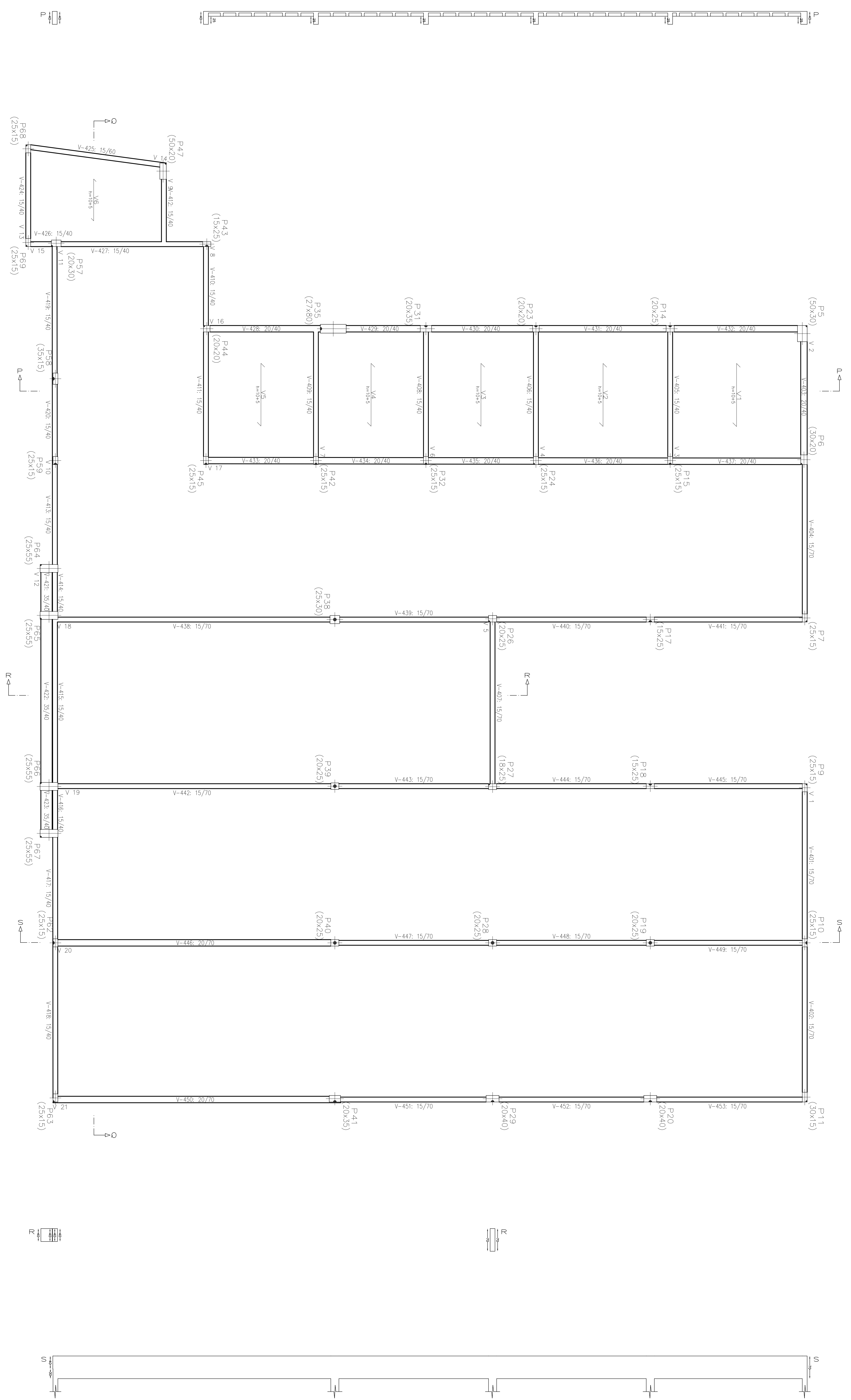
Pos. Baldrame
 Concreto: C25, em geral (0,28 m³) | Armado máximo do agregado: 15 mm | Escala horizontal: 1:20
 Formas: 1,40 m² | Cobrimento: 2,5 cm | Escala vertical: 1:50

Pos.	Diam.	Q.	Comp.	Total
1	ø10	8	140	1120
2	ø5	8	129	1032
3	ø5	16	27	432
4	ø10	8	100	800
5	ø5	3	121	363

Pos.	Diam.	Q.	Comp.	Total
1	ø20	3	210	630
2	ø20	1	240	240
3	ø12.5	10	180	1800
4	ø12.5	2	215	430
5	ø6.3	7	170	1190
6	ø6.3	28	42	1176
7	ø20	4	145	580
8	ø12.5	12	115	1380
9	ø6.3	3	198	594
10	ø6.3	3	39	117
12	ø6.3	3	79	237

Projeto: MERCADO
 Data: JUNHO/23
 Local: RUA JOÃO COARES S/N - CENTRO - GRUPO MOOAL - MG
 Nome: PREFEITURA MUNICIPAL DE GRUPO MOOAL
 Desenho: PLANTA CÁLCULO ESTRUTURAL DEGRUPO ANTONIO BRAGA
 Autor: JOSÉ MAGNO SARAENTO - CREA-MG 32.279/D
 Assinatura digitalmente por José Magno

Elemento	Pos	Diam	Q	Dob	Rel	Comp	Total	CA-50CA-60
	(cm)	(cm)	(cm)	(cm)	(cm)	(kg)	(kg)	(kg)
Formas	7	68	16	10	80	100	1800	7.3
	8	10	10	10	10	100	1800	7.3
	9	10	10	10	10	100	1800	7.3
	10	10	10	10	10	100	1800	7.3
	11	10	10	10	10	100	1800	7.3
	12	10	10	10	10	100	1800	7.3
	13	10	10	10	10	100	1800	7.3
	14	10	10	10	10	100	1800	7.3
	15	10	10	10	10	100	1800	7.3
	16	10	10	10	10	100	1800	7.3
	17	10	10	10	10	100	1800	7.3
	18	10	10	10	10	100	1800	7.3
	19	10	10	10	10	100	1800	7.3
	20	10	10	10	10	100	1800	7.3
	21	10	10	10	10	100	1800	7.3
	22	10	10	10	10	100	1800	7.3
	23	10	10	10	10	100	1800	7.3
	24	10	10	10	10	100	1800	7.3
	25	10	10	10	10	100	1800	7.3
	26	10	10	10	10	100	1800	7.3
	27	10	10	10	10	100	1800	7.3
	28	10	10	10	10	100	1800	7.3
	29	10	10	10	10	100	1800	7.3
	30	10	10	10	10	100	1800	7.3
	31	10	10	10	10	100	1800	7.3
	32	10	10	10	10	100	1800	7.3
	33	10	10	10	10	100	1800	7.3
	34	10	10	10	10	100	1800	7.3
	35	10	10	10	10	100	1800	7.3
	36	10	10	10	10	100	1800	7.3
	37	10	10	10	10	100	1800	7.3
	38	10	10	10	10	100	1800	7.3
	39	10	10	10	10	100	1800	7.3
	40	10	10	10	10	100	1800	7.3
	41	10	10	10	10	100	1800	7.3
	42	10	10	10	10	100	1800	7.3
	43	10	10	10	10	100	1800	7.3
	44	10	10	10	10	100	1800	7.3
	45	10	10	10	10	100	1800	7.3
	46	10	10	10	10	100	1800	7.3
	47	10	10	10	10	100	1800	7.3
	48	10	10	10	10	100	1800	7.3
	49	10	10	10	10	100	1800	7.3
	50	10	10	10	10	100	1800	7.3
	51	10	10	10	10	100	1800	7.3
	52	10	10	10	10	100	1800	7.3
	53	10	10	10	10	100	1800	7.3
	54	10	10	10	10	100	1800	7.3
	55	10	10	10	10	100	1800	7.3
	56	10	10	10	10	100	1800	7.3
	57	10	10	10	10	100	1800	7.3
	58	10	10	10	10	100	1800	7.3
	59	10	10	10	10	100	1800	7.3
	60	10	10	10	10	100	1800	7.3
	61	10	10	10	10	100	1800	7.3
	62	10	10	10	10	100	1800	7.3
	63	10	10	10	10	100	1800	7.3
	64	10	10	10	10	100	1800	7.3
	65	10	10	10	10	100	1800	7.3
	66	10	10	10	10	100	1800	7.3
	67	10	10	10	10	100	1800	7.3
	68	10	10	10	10	100	1800	7.3
	69	10	10	10	10	100	1800	7.3
	70	10	10	10	10	100	1800	7.3
	71	10	10	10	10	100	1800	7.3
	72	10	10	10	10	100	1800	7.3
	73	10	10	10	10	100	1800	7.3
	74	10	10	10	10	100	1800	7.3
	75	10	10	10	10	100	1800	7.3
	76	10	10	10	10	100	1800	7.3
	77	10	10	10	10	100	1800	7.3
	78	10	10	10	10	100	1800	7.3
	79	10	10	10	10	100	1800	7.3
	80	10	10	10	10	100	1800	7.3
	81	10	10	10	10	100	1800	7.3
	82	10	10	10	10	100	1800	7.3
	83	10	10	10	10	100	1800	7.3
	84	10	10	10	10	100	1800	7.3
	85	10	10	10	10	100	1800	7.3
	86	10	10	10	10	100	1800	7.3
	87	10	10	10	10	100	1800	7.3
	88	10	10	10	10	100	1800	7.3
	89	10	10	10	10	100	1800	7.3
	90	10	10	10	10	100	1800	7.3
	91	10	10	10	10	100	1800	7.3
	92	10	10	10	10	100	1800	7.3
	93	10	10	10	10	100	1800	7.3
	94	10	10	10	10	100	1800	7.3
	95	10	10	10	10	100	1800	7.3
	96	10	10	10	10	100	1800	7.3
	97	10	10	10	10	100	1800	7.3
	98	10	10	10	10	100	1800	7.3
	99	10	10	10	10	100	1800	7.3
	100	10	10	10	10	100	1800	7.3

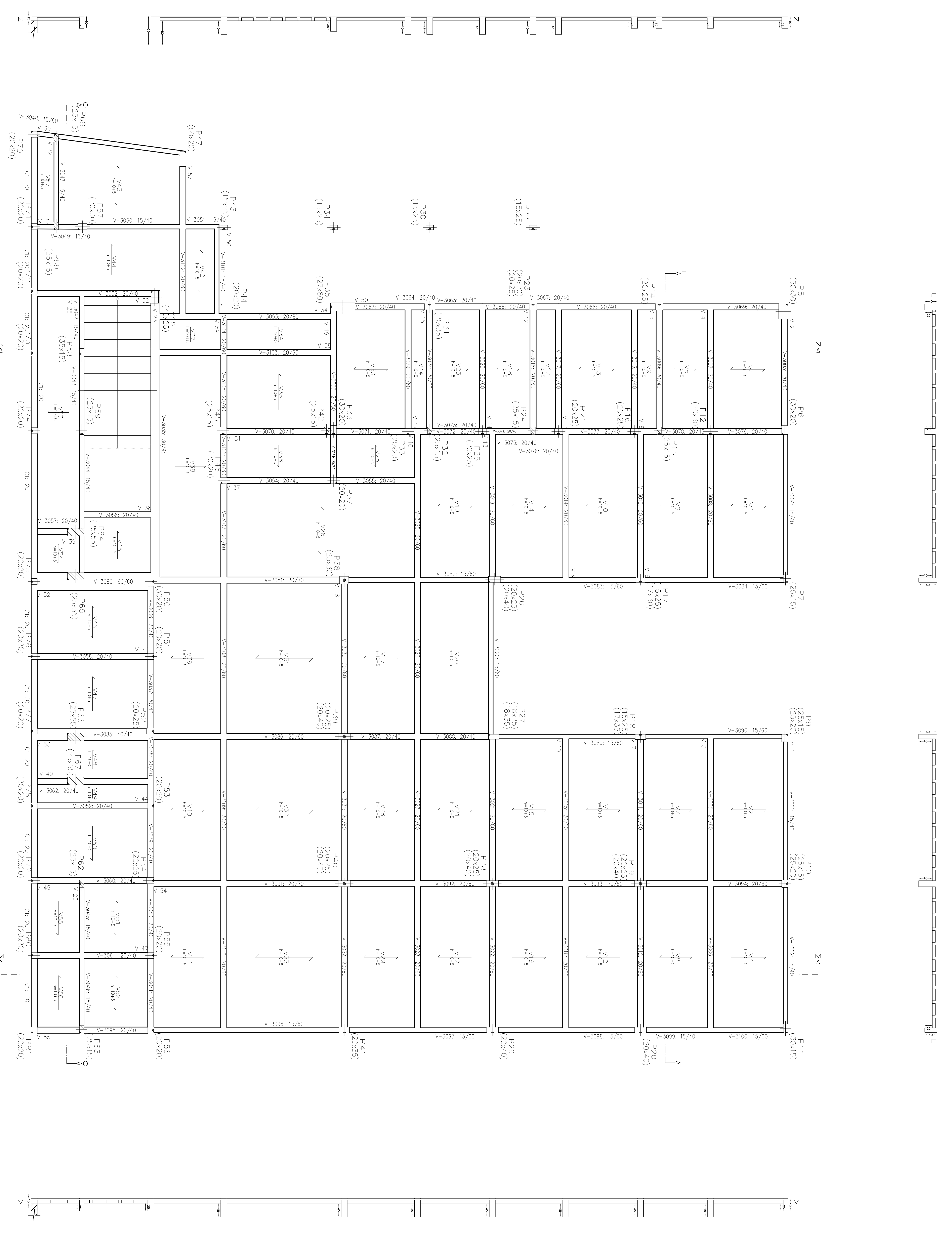


Resumo Aço	Comp.	total	Peso	Total
Z* LAJE	(m)	(kg)	(kg)	(kg)
Formas	37.3	9		
CA-50 Ø6.3	73.0	29		
Ø8	4.2	3		
Ø10	1.9	2		
Ø12.5		4.3		
CA-60 Ø5	14.4	2		
Total			2	45

Nota: 1. O projeto foi elaborado com base no projeto estrutural.
 2. O projeto foi elaborado com base no projeto estrutural.
 3. O projeto foi elaborado com base no projeto estrutural.
 4. O projeto foi elaborado com base no projeto estrutural.
 5. O projeto foi elaborado com base no projeto estrutural.
 6. O projeto foi elaborado com base no projeto estrutural.
 7. O projeto foi elaborado com base no projeto estrutural.
 8. O projeto foi elaborado com base no projeto estrutural.
 9. O projeto foi elaborado com base no projeto estrutural.
 10. O projeto foi elaborado com base no projeto estrutural.

Formas: 37.3 m
 CA-50: 73.0 m
 Ø8: 4.2 m
 Ø10: 1.9 m
 Ø12.5: 1.9 m
 CA-60: 14.4 m
 Total: 114.8 m

TITULO
 Cálculo de C.A. en Pied
 M. de Momentos y de desplazamiento por metro de longitud
 V. de Desplazamiento de estado por metro de Estado (1/100)



Nota de Referencia: Ver el Anexo II.
 Nota de Referencia: Ver el Anexo III.
 Nota de Referencia: Ver el Anexo IV.
 Nota de Referencia: Ver el Anexo V.
 Nota de Referencia: Ver el Anexo VI.
 Nota de Referencia: Ver el Anexo VII.
 Nota de Referencia: Ver el Anexo VIII.
 Nota de Referencia: Ver el Anexo IX.
 Nota de Referencia: Ver el Anexo X.
 Nota de Referencia: Ver el Anexo XI.
 Nota de Referencia: Ver el Anexo XII.
 Nota de Referencia: Ver el Anexo XIII.
 Nota de Referencia: Ver el Anexo XIV.
 Nota de Referencia: Ver el Anexo XV.
 Nota de Referencia: Ver el Anexo XVI.
 Nota de Referencia: Ver el Anexo XVII.
 Nota de Referencia: Ver el Anexo XVIII.
 Nota de Referencia: Ver el Anexo XIX.
 Nota de Referencia: Ver el Anexo XX.
 Nota de Referencia: Ver el Anexo XXI.
 Nota de Referencia: Ver el Anexo XXII.
 Nota de Referencia: Ver el Anexo XXIII.
 Nota de Referencia: Ver el Anexo XXIV.
 Nota de Referencia: Ver el Anexo XXV.
 Nota de Referencia: Ver el Anexo XXVI.
 Nota de Referencia: Ver el Anexo XXVII.
 Nota de Referencia: Ver el Anexo XXVIII.
 Nota de Referencia: Ver el Anexo XXIX.
 Nota de Referencia: Ver el Anexo XXX.

Resumen	Año	Comp.	total	Peso	total
CA-50	ø6.3	541.1	133		
Ferros	ø8	743.7	294		
	ø10	282.6	174		
	ø12.5	23.5	62.6		

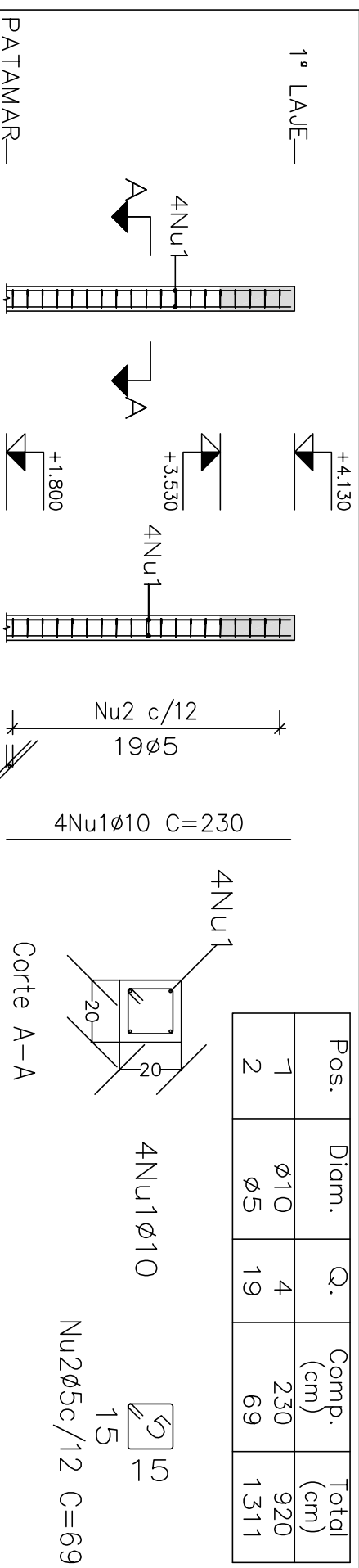
Elemento	Pos.Diam	Dob	Relac	Comp	total	total	total
	(cm)	(cm)	(cm)	(cm)	(kg)	(kg)	(kg)
1	ø6.3	5.1	100	5.1	5.1	5.1	5.1
2	ø6.3	5.1	100	5.1	5.1	5.1	5.1
3	ø6.3	5.1	100	5.1	5.1	5.1	5.1
4	ø6.3	5.1	100	5.1	5.1	5.1	5.1
5	ø6.3	5.1	100	5.1	5.1	5.1	5.1
6	ø6.3	5.1	100	5.1	5.1	5.1	5.1
7	ø6.3	5.1	100	5.1	5.1	5.1	5.1
8	ø6.3	5.1	100	5.1	5.1	5.1	5.1
9	ø6.3	5.1	100	5.1	5.1	5.1	5.1
10	ø6.3	5.1	100	5.1	5.1	5.1	5.1
11	ø6.3	5.1	100	5.1	5.1	5.1	5.1
12	ø6.3	5.1	100	5.1	5.1	5.1	5.1
13	ø6.3	5.1	100	5.1	5.1	5.1	5.1
14	ø6.3	5.1	100	5.1	5.1	5.1	5.1
15	ø6.3	5.1	100	5.1	5.1	5.1	5.1
16	ø6.3	5.1	100	5.1	5.1	5.1	5.1
17	ø6.3	5.1	100	5.1	5.1	5.1	5.1
18	ø6.3	5.1	100	5.1	5.1	5.1	5.1
19	ø6.3	5.1	100	5.1	5.1	5.1	5.1
20	ø6.3	5.1	100	5.1	5.1	5.1	5.1
21	ø6.3	5.1	100	5.1	5.1	5.1	5.1
22	ø6.3	5.1	100	5.1	5.1	5.1	5.1
23	ø6.3	5.1	100	5.1	5.1	5.1	5.1
24	ø6.3	5.1	100	5.1	5.1	5.1	5.1
25	ø6.3	5.1	100	5.1	5.1	5.1	5.1
26	ø6.3	5.1	100	5.1	5.1	5.1	5.1
27	ø6.3	5.1	100	5.1	5.1	5.1	5.1
28	ø6.3	5.1	100	5.1	5.1	5.1	5.1
29	ø6.3	5.1	100	5.1	5.1	5.1	5.1
30	ø6.3	5.1	100	5.1	5.1	5.1	5.1
31	ø6.3	5.1	100	5.1	5.1	5.1	5.1
32	ø6.3	5.1	100	5.1	5.1	5.1	5.1
33	ø6.3	5.1	100	5.1	5.1	5.1	5.1
34	ø6.3	5.1	100	5.1	5.1	5.1	5.1
35	ø6.3	5.1	100	5.1	5.1	5.1	5.1
36	ø6.3	5.1	100	5.1	5.1	5.1	5.1
37	ø6.3	5.1	100	5.1	5.1	5.1	5.1
38	ø6.3	5.1	100	5.1	5.1	5.1	5.1
39	ø6.3	5.1	100	5.1	5.1	5.1	5.1
40	ø6.3	5.1	100	5.1	5.1	5.1	5.1
41	ø6.3	5.1	100	5.1	5.1	5.1	5.1
42	ø6.3	5.1	100	5.1	5.1	5.1	5.1
43	ø6.3	5.1	100	5.1	5.1	5.1	5.1
44	ø6.3	5.1	100	5.1	5.1	5.1	5.1
45	ø6.3	5.1	100	5.1	5.1	5.1	5.1
46	ø6.3	5.1	100	5.1	5.1	5.1	5.1
47	ø6.3	5.1	100	5.1	5.1	5.1	5.1
48	ø6.3	5.1	100	5.1	5.1	5.1	5.1
49	ø6.3	5.1	100	5.1	5.1	5.1	5.1
50	ø6.3	5.1	100	5.1	5.1	5.1	5.1
51	ø6.3	5.1	100	5.1	5.1	5.1	5.1
52	ø6.3	5.1	100	5.1	5.1	5.1	5.1
53	ø6.3	5.1	100	5.1	5.1	5.1	5.1
54	ø6.3	5.1	100	5.1	5.1	5.1	5.1
55	ø6.3	5.1	100	5.1	5.1	5.1	5.1
56	ø6.3	5.1	100	5.1	5.1	5.1	5.1
57	ø6.3	5.1	100	5.1	5.1	5.1	5.1
58	ø6.3	5.1	100	5.1	5.1	5.1	5.1
59	ø6.3	5.1	100	5.1	5.1	5.1	5.1
60	ø6.3	5.1	100	5.1	5.1	5.1	5.1
61	ø6.3	5.1	100	5.1	5.1	5.1	5.1
62	ø6.3	5.1	100	5.1	5.1	5.1	5.1
63	ø6.3	5.1	100	5.1	5.1	5.1	5.1
64	ø6.3	5.1	100	5.1	5.1	5.1	5.1
65	ø6.3	5.1	100	5.1	5.1	5.1	5.1
66	ø6.3	5.1	100	5.1	5.1	5.1	5.1
67	ø6.3	5.1	100	5.1	5.1	5.1	5.1
68	ø6.3	5.1	100	5.1	5.1	5.1	5.1
69	ø6.3	5.1	100	5.1	5.1	5.1	5.1
70	ø6.3	5.1	100	5.1	5.1	5.1	5.1
71	ø6.3	5.1	100	5.1	5.1	5.1	5.1
72	ø6.3	5.1	100	5.1	5.1	5.1	5.1
73	ø6.3	5.1	100	5.1	5.1	5.1	5.1
74	ø6.3	5.1	100	5.1	5.1	5.1	5.1
75	ø6.3	5.1	100	5.1	5.1	5.1	5.1
76	ø6.3	5.1	100	5.1	5.1	5.1	5.1
77	ø6.3	5.1	100	5.1	5.1	5.1	5.1
78	ø6.3	5.1	100	5.1	5.1	5.1	5.1
79	ø6.3	5.1	100	5.1	5.1	5.1	5.1
80	ø6.3	5.1	100	5.1	5.1	5.1	5.1
81	ø6.3	5.1	100	5.1	5.1	5.1	5.1
82	ø6.3	5.1	100	5.1	5.1	5.1	5.1
83	ø6.3	5.1	100	5.1	5.1	5.1	5.1
84	ø6.3	5.1	100	5.1	5.1	5.1	5.1
85	ø6.3	5.1	100	5.1	5.1	5.1	5.1
86	ø6.3	5.1	100	5.1	5.1	5.1	5.1
87	ø6.3	5.1	100	5.1	5.1	5.1	5.1
88	ø6.3	5.1	100	5.1	5.1	5.1	5.1
89	ø6.3	5.1	100	5.1	5.1	5.1	5.1
90	ø6.3	5.1	100	5.1	5.1	5.1	5.1
91	ø6.3	5.1	100	5.1	5.1	5.1	5.1
92	ø6.3	5.1	100	5.1	5.1	5.1	5.1
93	ø6.3	5.1	100	5.1	5.1	5.1	5.1
94	ø6.3	5.1	100	5.1	5.1	5.1	5.1
95	ø6.3	5.1	100	5.1	5.1	5.1	5.1
96	ø6.3	5.1	100	5.1	5.1	5.1	5.1
97	ø6.3	5.1	100	5.1	5.1	5.1	5.1
98	ø6.3	5.1	100	5.1	5.1	5.1	5.1
99	ø6.3	5.1	100	5.1	5.1	5.1	5.1
100	ø6.3	5.1	100	5.1	5.1	5.1	5.1

Planta: 1ª LAJE
 Concreto: C25, em geral
 Aço das barras: CA-50 e CA-60
 Aço dos estribos: CA-50 e CA-60

Elemento	Pos.	Diam.	Q.	Comp. (cm)	Total (cm)	CA-50 (kg)	CA-60 (kg)
P75	1	Ø10	4	230	920	5.7	
	2	Ø5	19	69	1311		2.1
Total:						5.7	2.1
						Ø5:	0.0
						Ø10:	5.7
						Total:	5.7
							2.1

P75

Pos.	Diam.	Q.	Comp. (cm)	Total (cm)
1	Ø10	4	230	920
2	Ø5	19	69	1311



Aço: CA-50 e CA-60 (7.7 kg). Taxa: 82.91 kg/m³ | Planta: 1ª LAJE
 Concreto: C25, em geral (0.09 m³) | Tamanho máximo do agregado: 15 mm | Escala horizontal 1:20
 Fôrmas: 1.86 m² | Cobrimento: 2.5 cm | Escala vertical 1:50

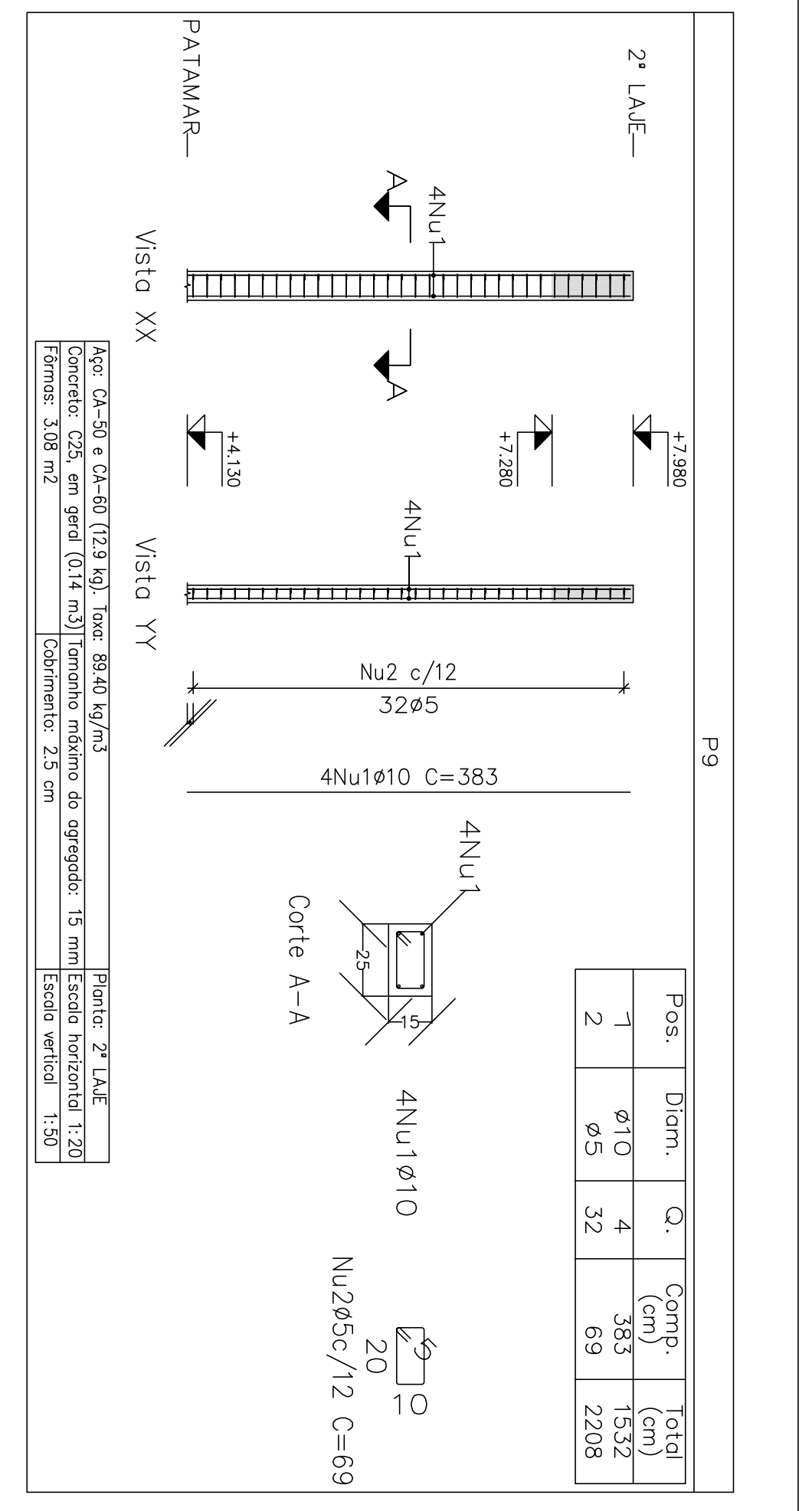
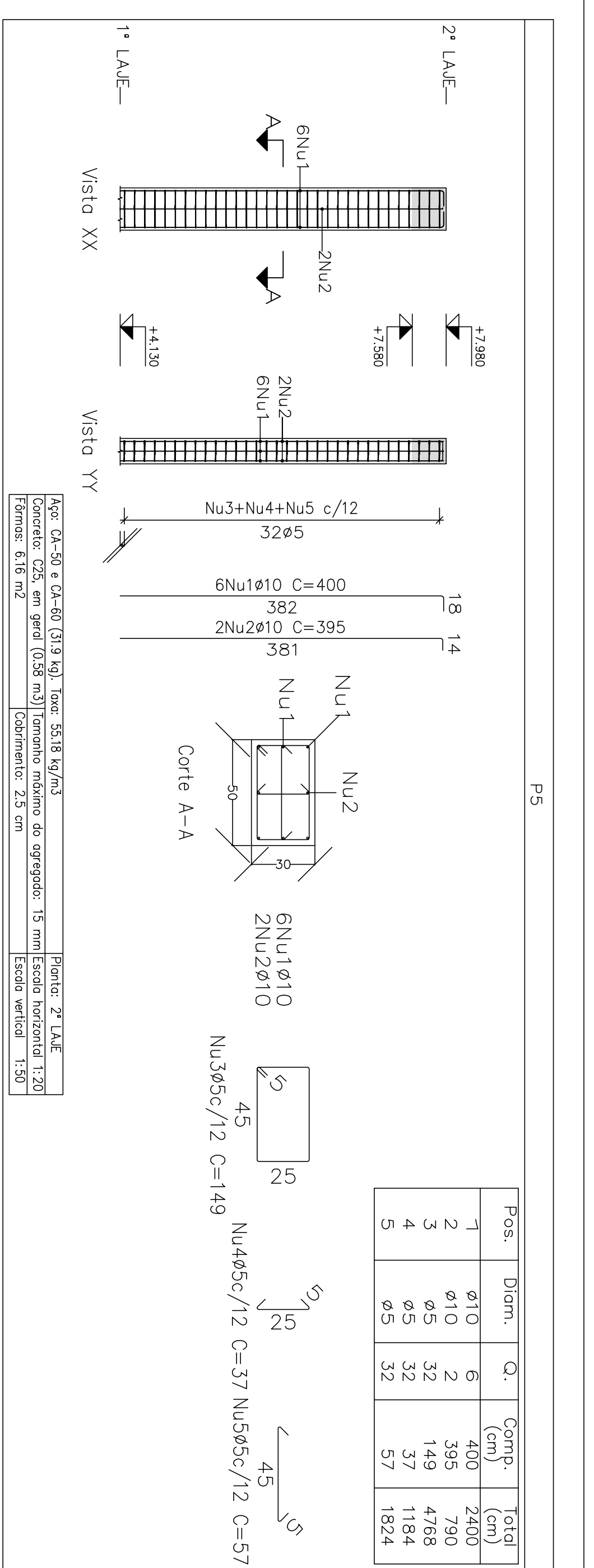
Resumo Aço	Comp. total (m)	Peso (kg)	Total
CA-50 Ø10	312.0	192	
Ø12.5	11.6	11	
Ø16	19.9	31	234
CA-60 Ø5	334.7	53	53
Total			287

Projeto: MERCADO | Data: JUNHO/23
 029/2023

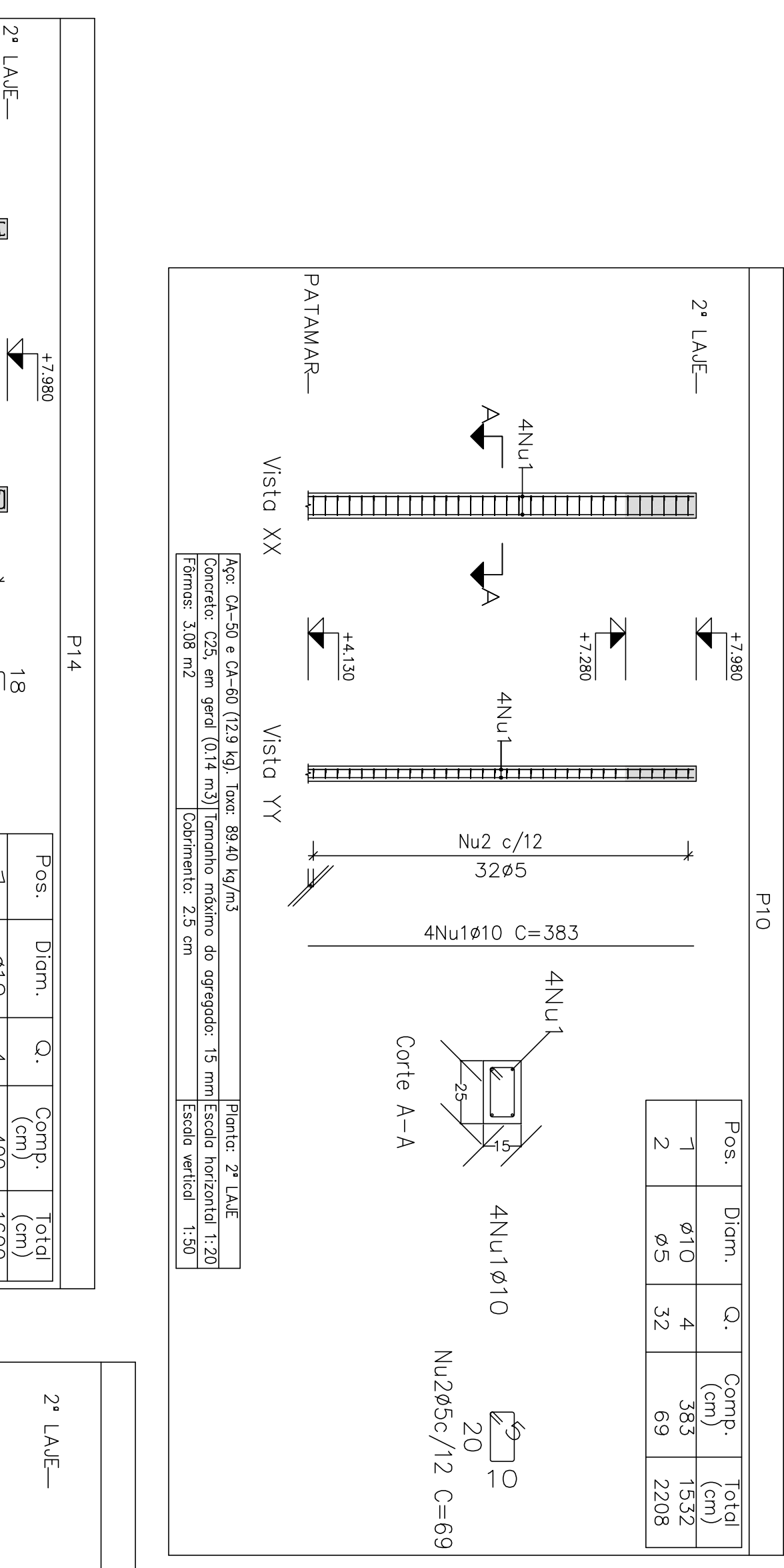
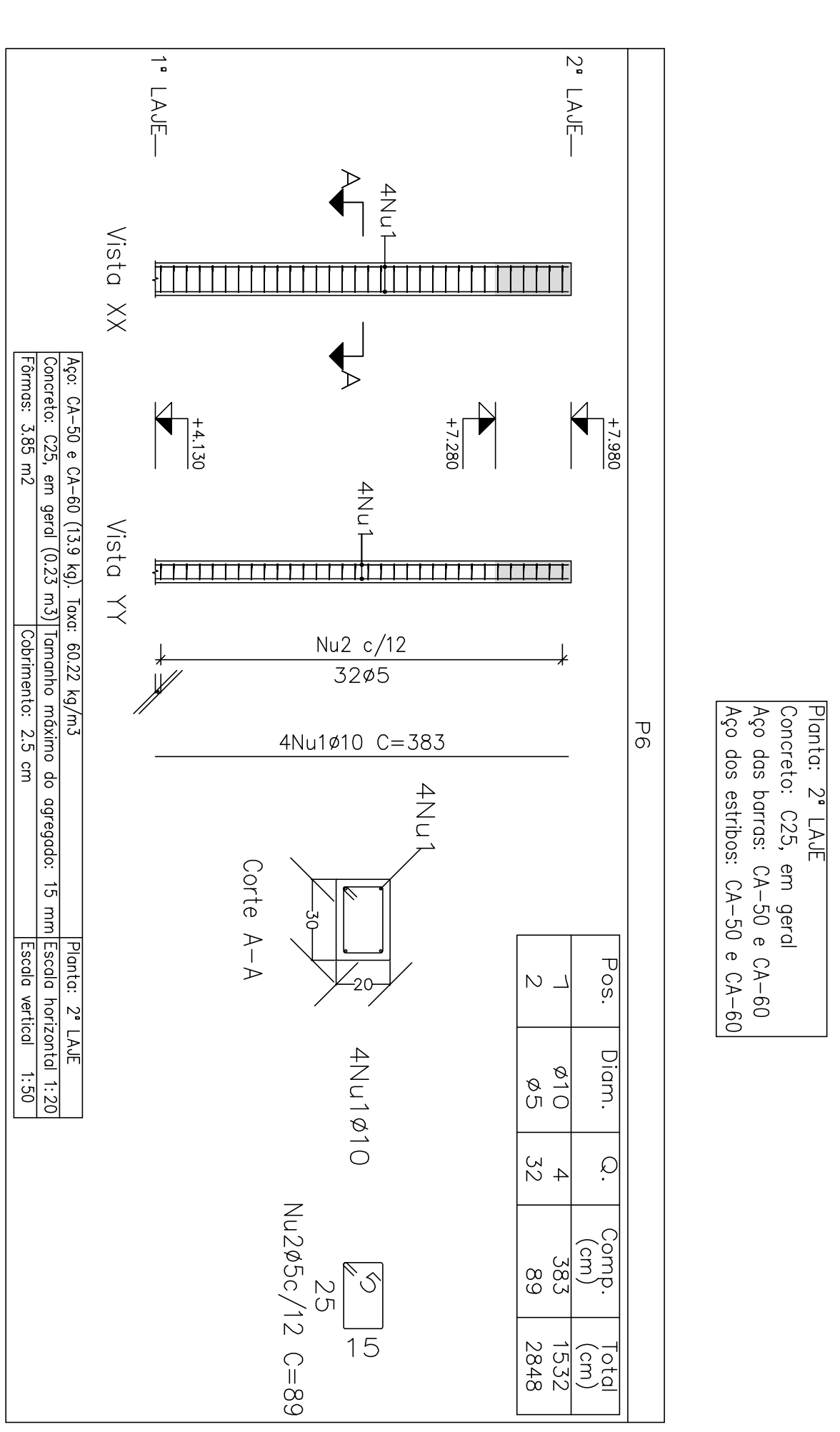
Local: RUA JOÃO COLARES S/N - CENTRO - GRÃO MOGOL - MG
 Nome: PREFEITURA MUNICIPAL DE GRÃO MOGOL

Des.no.: PLANTA: CÁLCULO ESTRUTURAL | DIEGO ANTONIO BRAGA
 MERCADO MUNICIPAL | FAGUNDES:0505270668

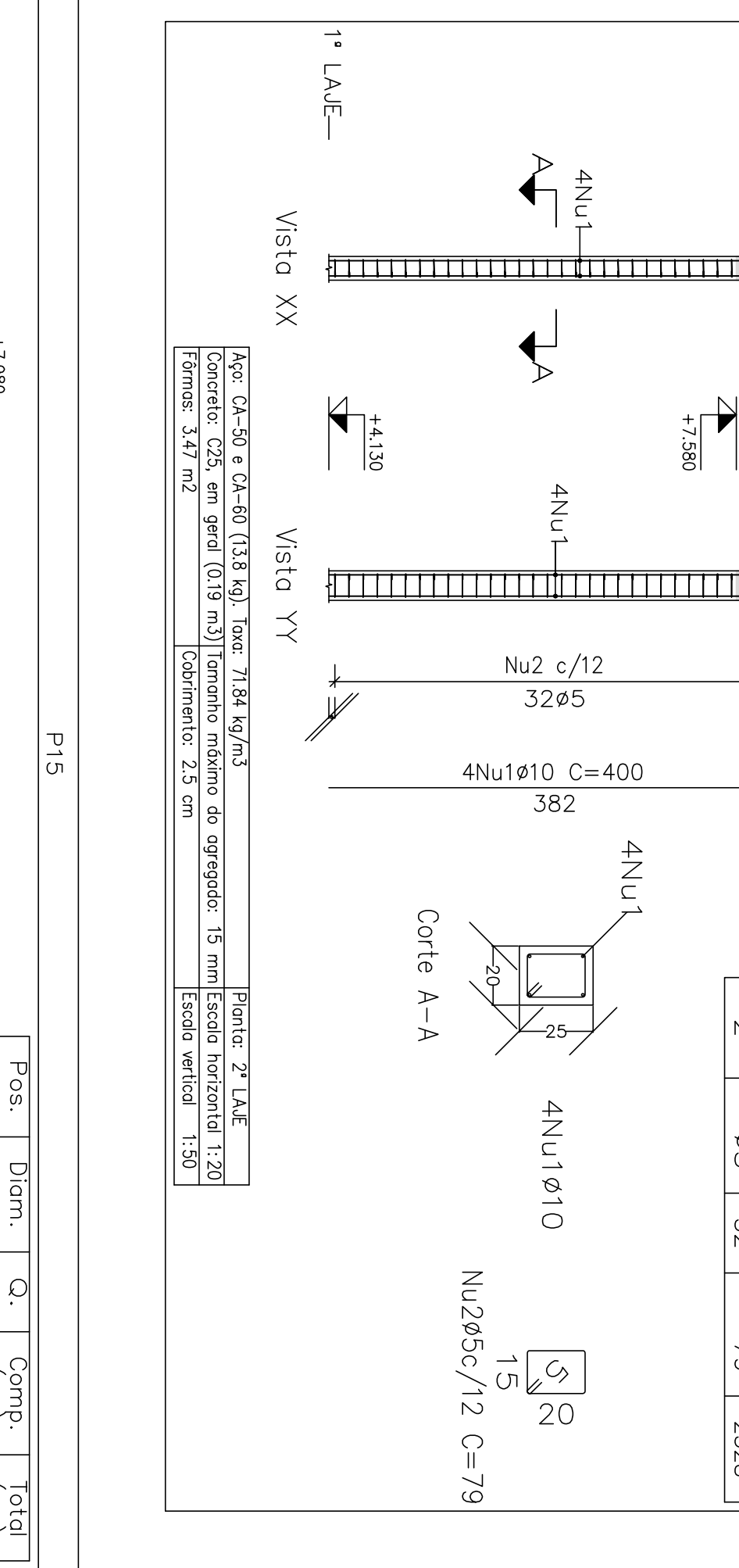
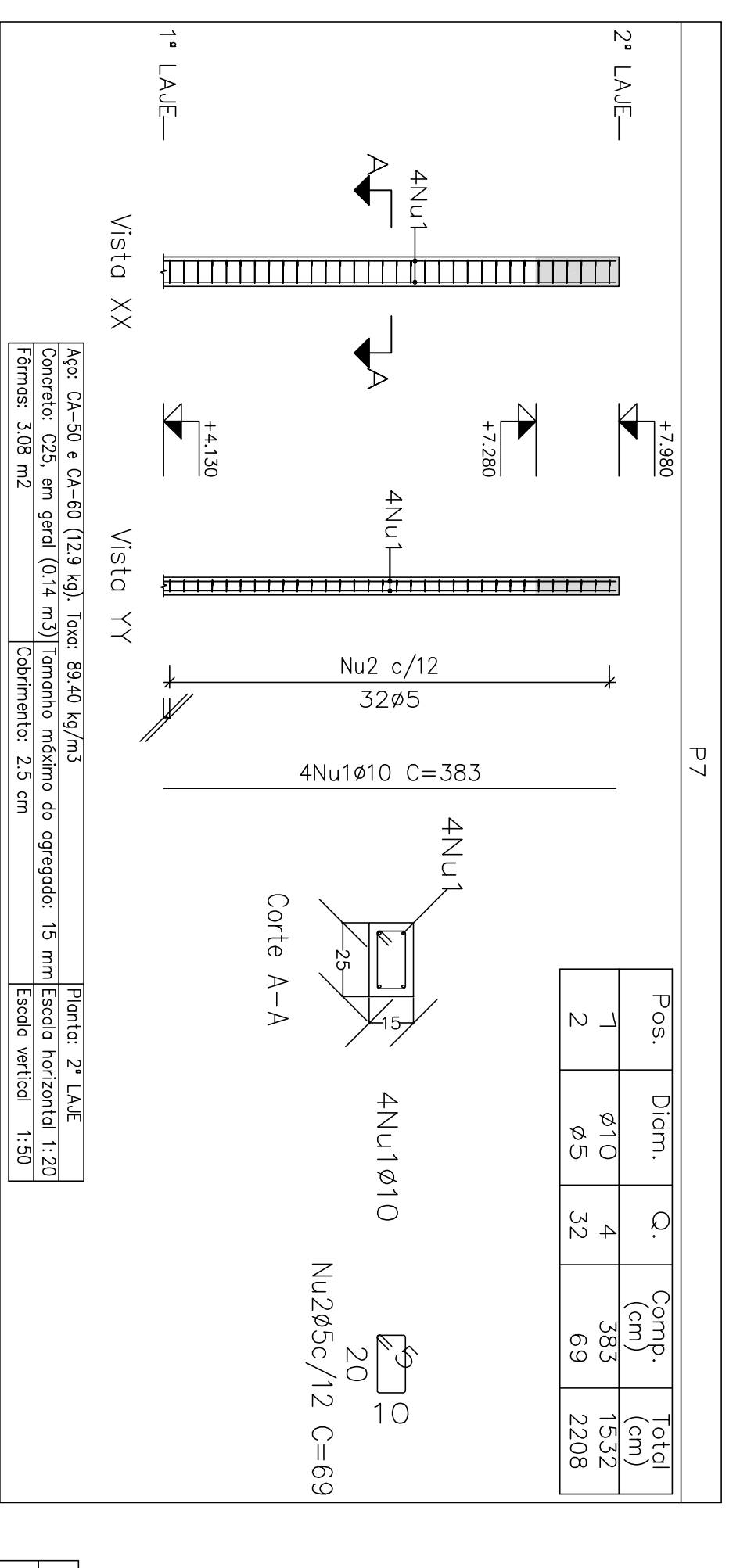
Autor: JOSÉ MAGNO SARMENTO - CREA-MG 32.278/D
 Assinado digitalmente por José Magno Sarmento
 Data: 2023-07-25 10:54:57



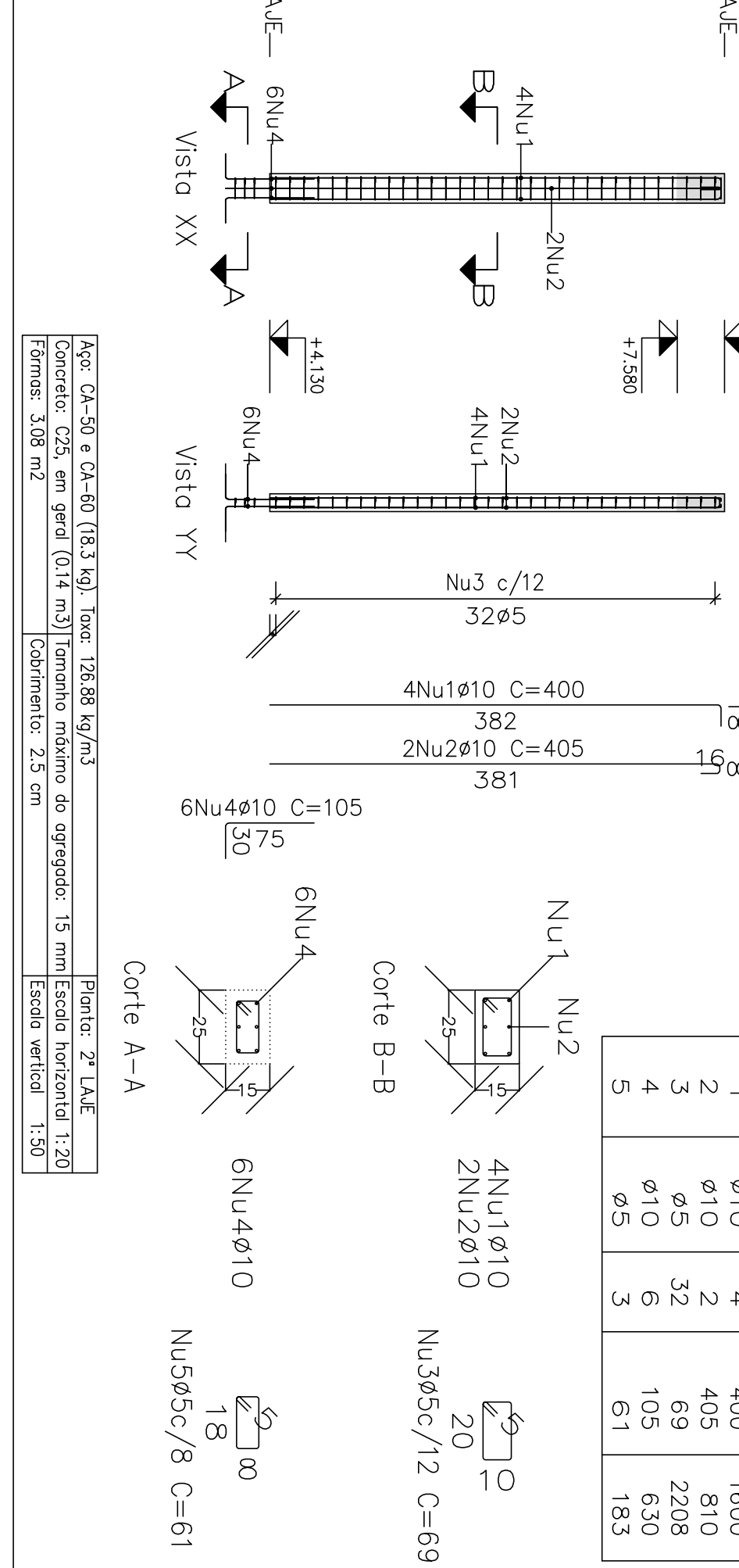
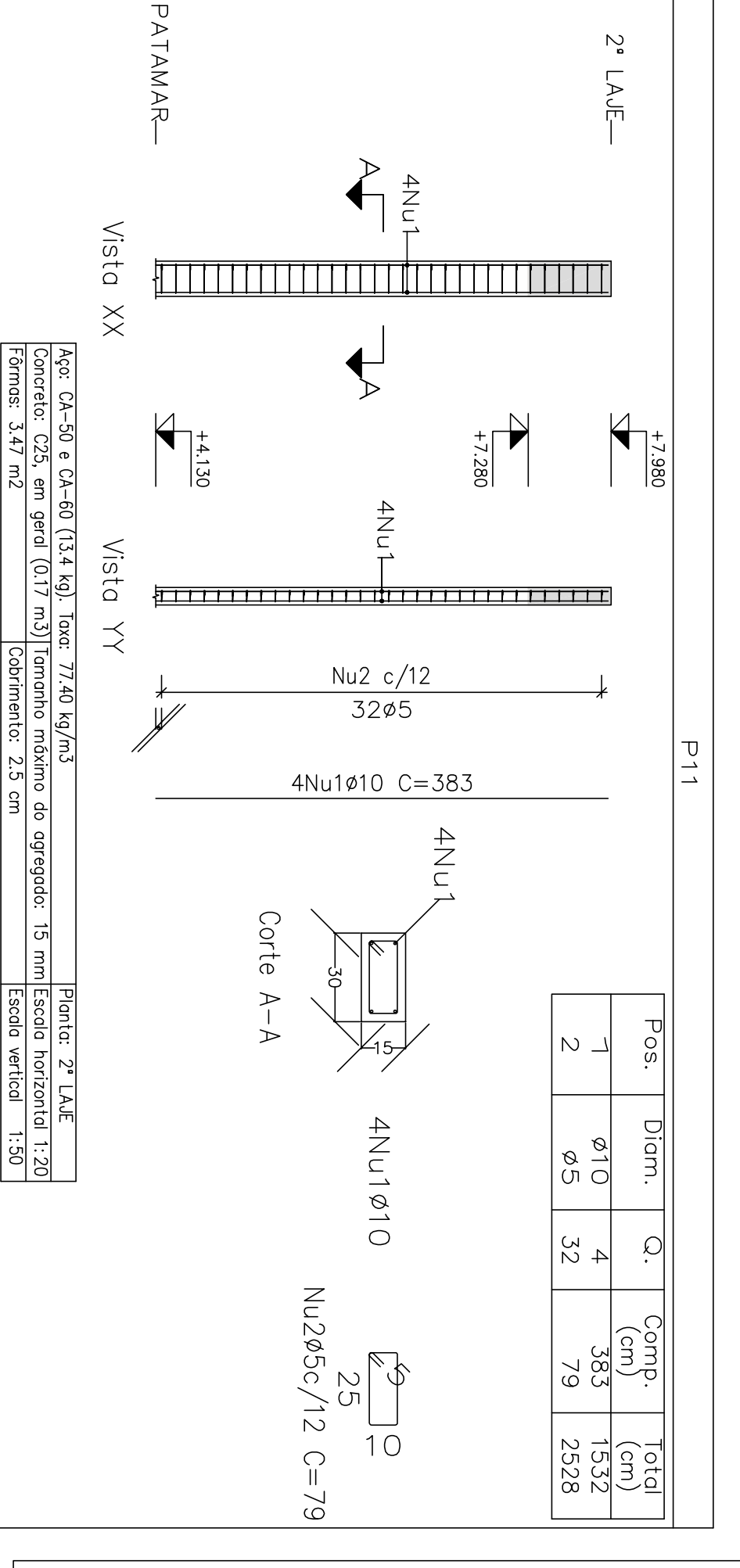
Elemento	Pos	Diam. (cm)	Q.	Esquema (cm)	Comp. (kg)	Total (kg)
P5	1	10	6		400	14.8
	2	10	2		395	4.9
	3	5	32		149	7.5
	4	5	32		37	1.9
	5	5	32		57	2.9
P6	1	10	4		383	15.2
	2	5	32		89	4.5
P7	1	10	4		383	15.2
	2	5	32		69	3.5
P9	1	10	4		383	15.2
	2	5	32		69	3.5
P10	1	10	4		383	15.2
	2	5	32		69	3.5
P11	1	10	4		383	15.2
	2	5	32		79	4.0
P14	1	10	4		400	16.0
	2	5	32		79	4.0
P15	1	10	4		400	16.0
	2	5	32		69	3.5
P17	1	10	4		383	15.2
	2	5	32		61	0.3
P18	1	10	4		383	15.2
	2	5	32		69	3.5



Elemento	Pos	Diam. (cm)	Q.	Esquema (cm)	Comp. (kg)	Total (kg)
P14	1	10	4		400	16.0
	2	5	32		79	4.0
P15	1	10	4		400	16.0
	2	5	32		69	3.5
P17	1	10	4		383	15.2
	2	5	32		61	0.3
P18	1	10	4		383	15.2
	2	5	32		69	3.5

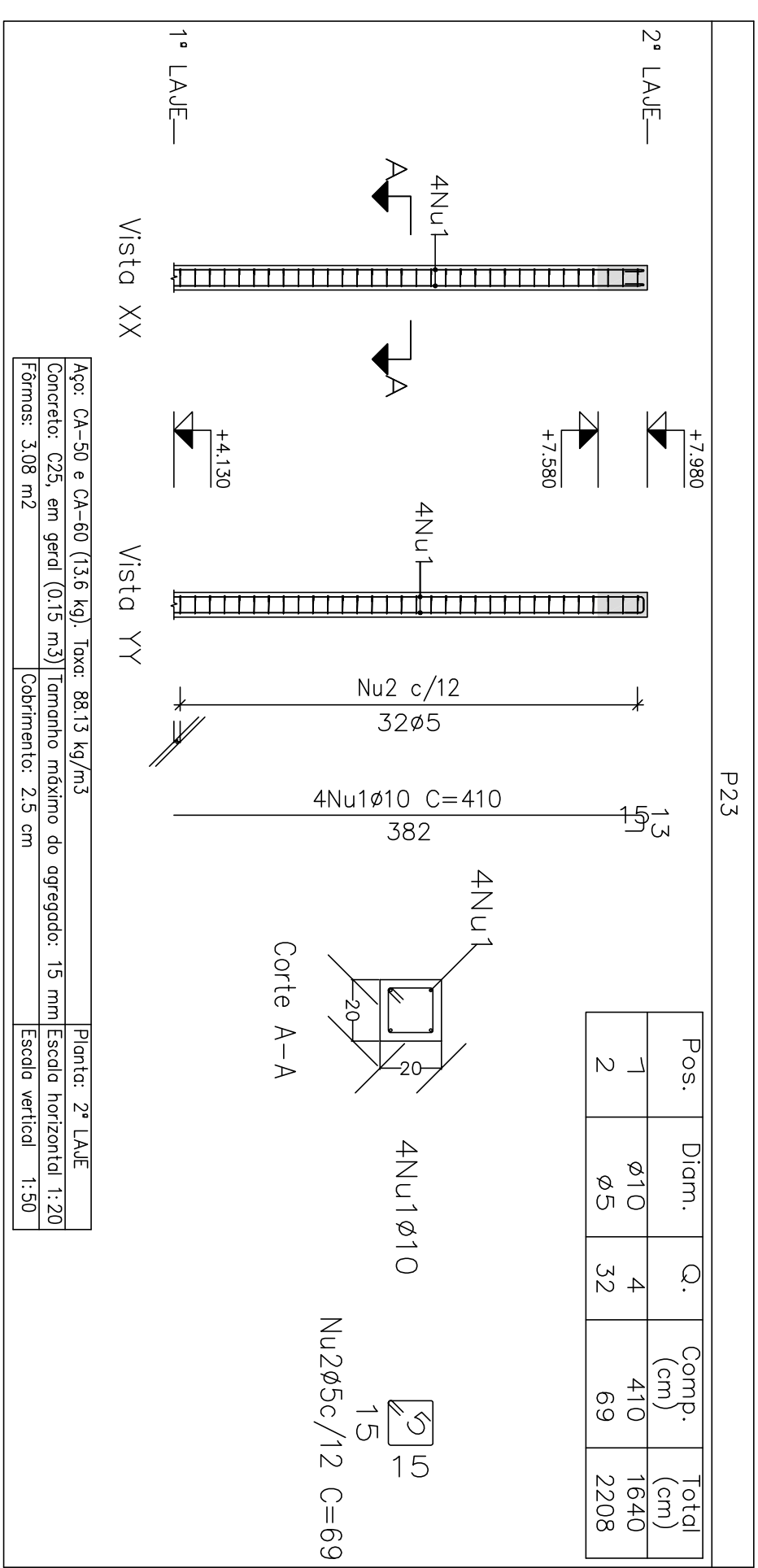
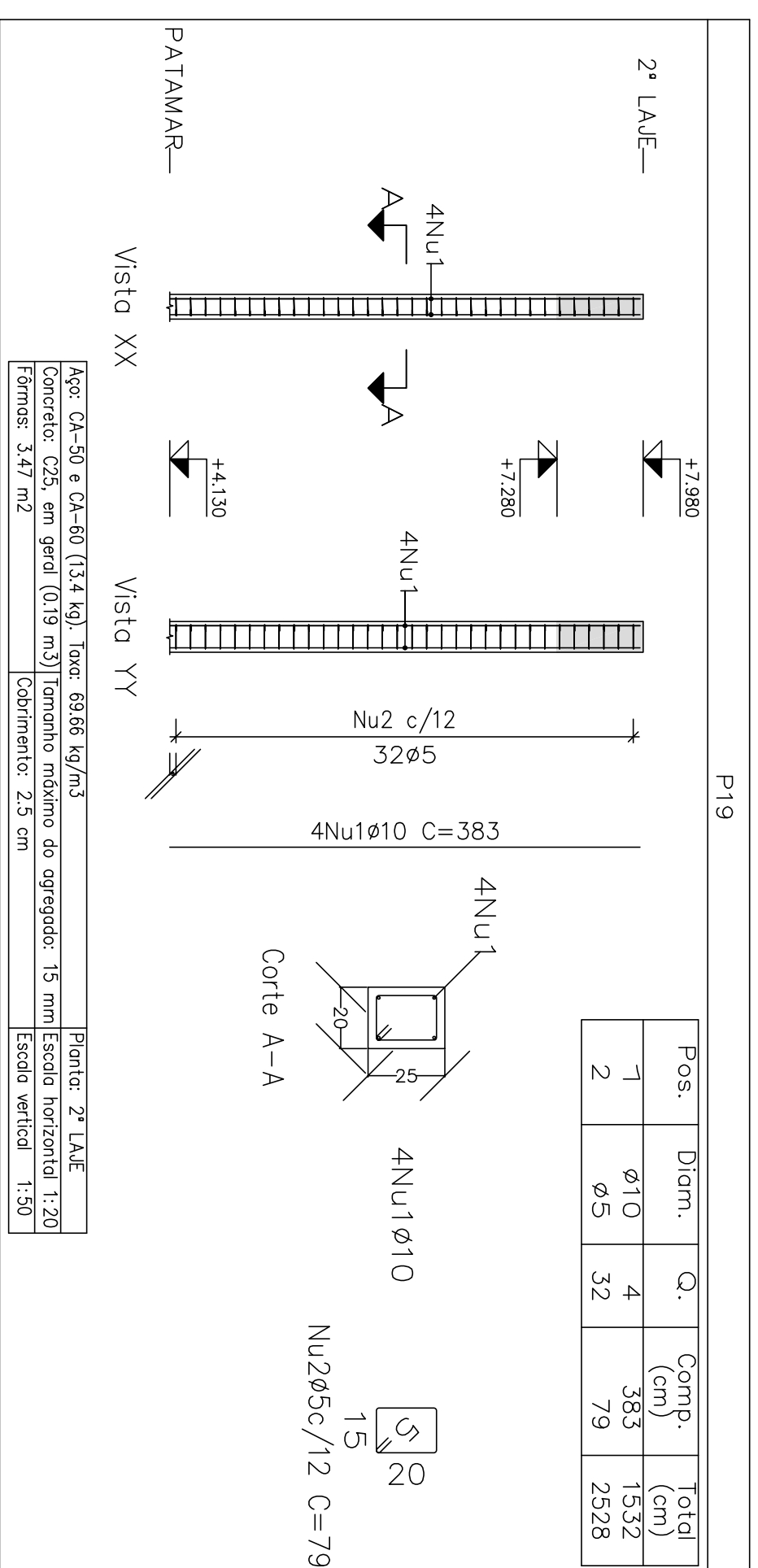


Elemento	Pos	Diam. (cm)	Q.	Esquema (cm)	Comp. (kg)	Total (kg)
P14	1	10	4		400	16.0
	2	5	32		79	4.0
P17	1	10	4		383	15.2
	2	5	32		69	3.5
P18	1	10	4		383	15.2
	2	5	32		69	3.5

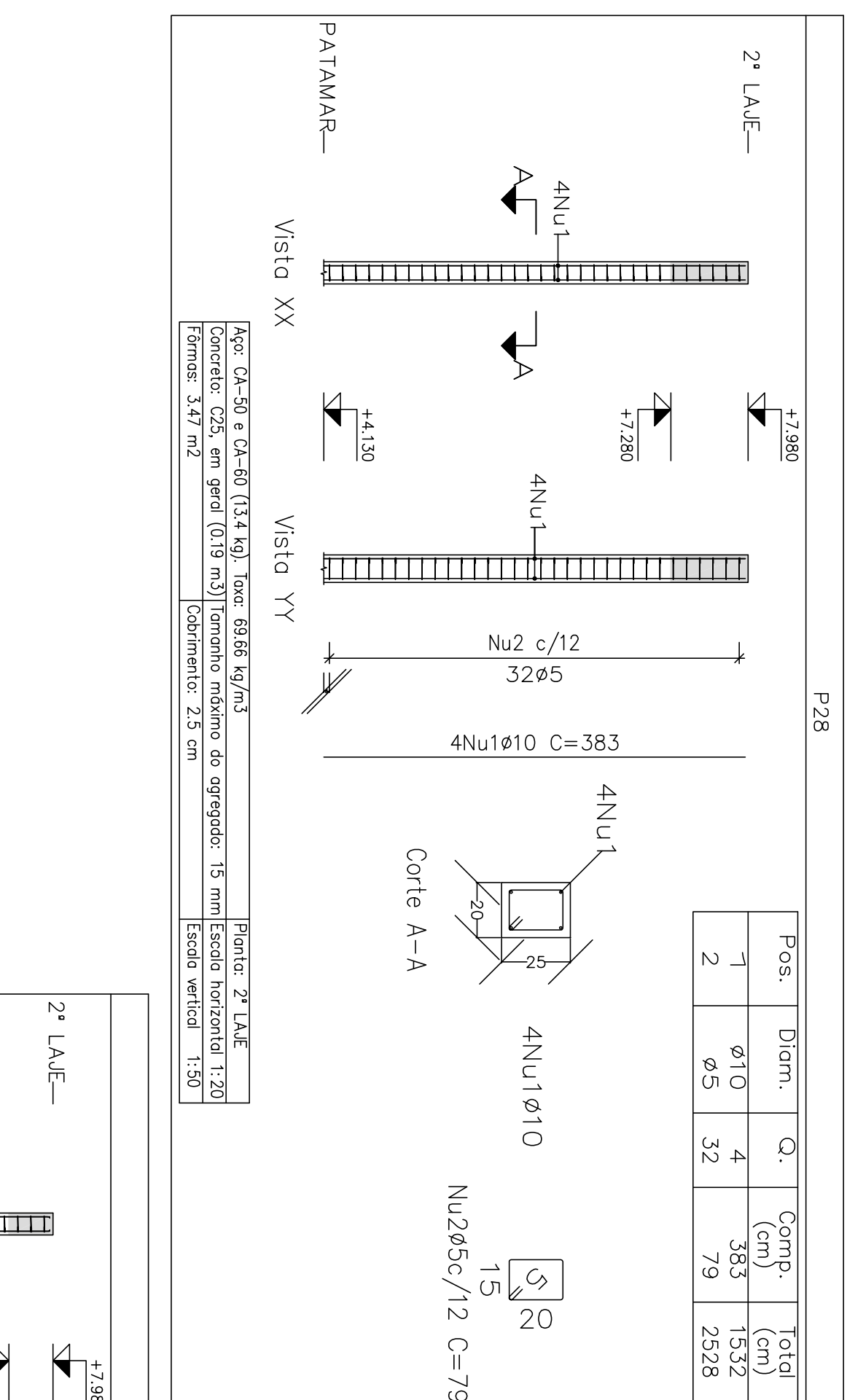
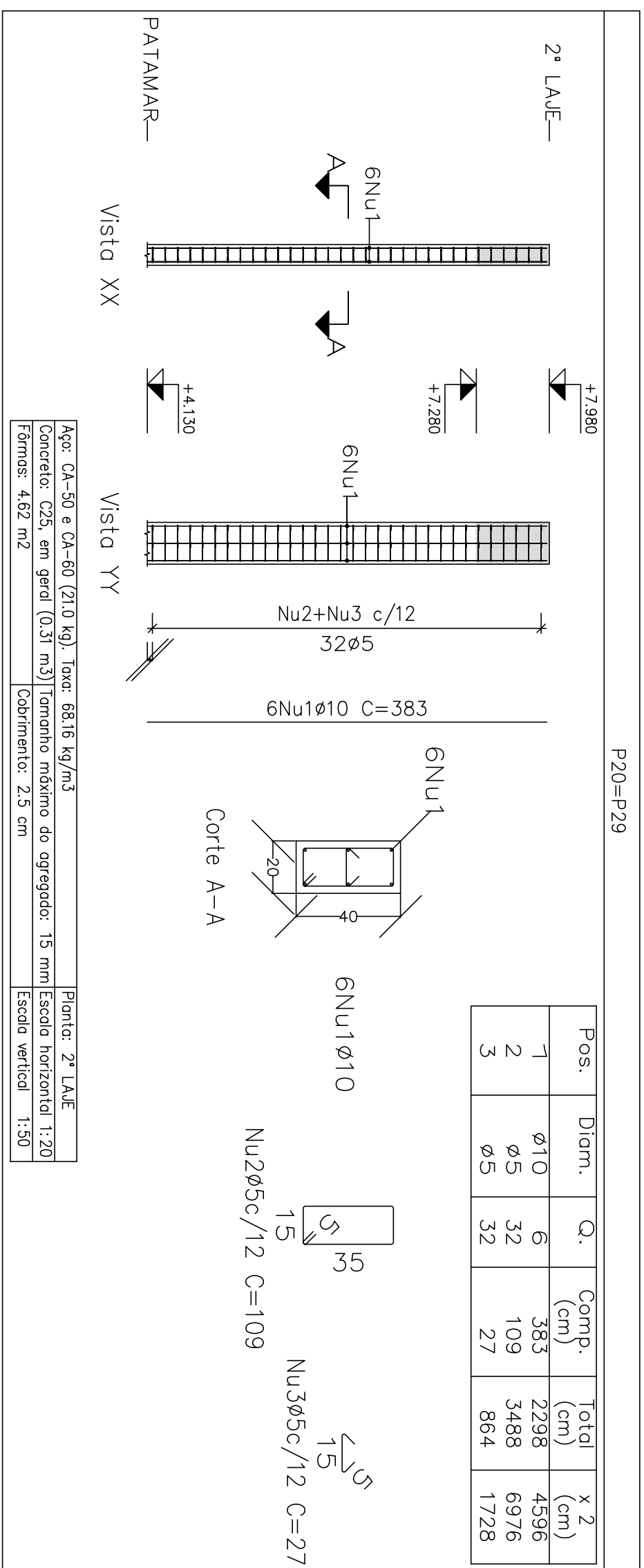


Elemento	Pos	Diam. (cm)	Q.	Esquema (cm)	Comp. (kg)	Total (kg)
P11	1	10	4		383	15.2
	2	5	32		69	3.5
P15	1	10	4		400	16.0
	2	5	32		69	3.5
P18	1	10	4		383	15.2
	2	5	32		69	3.5

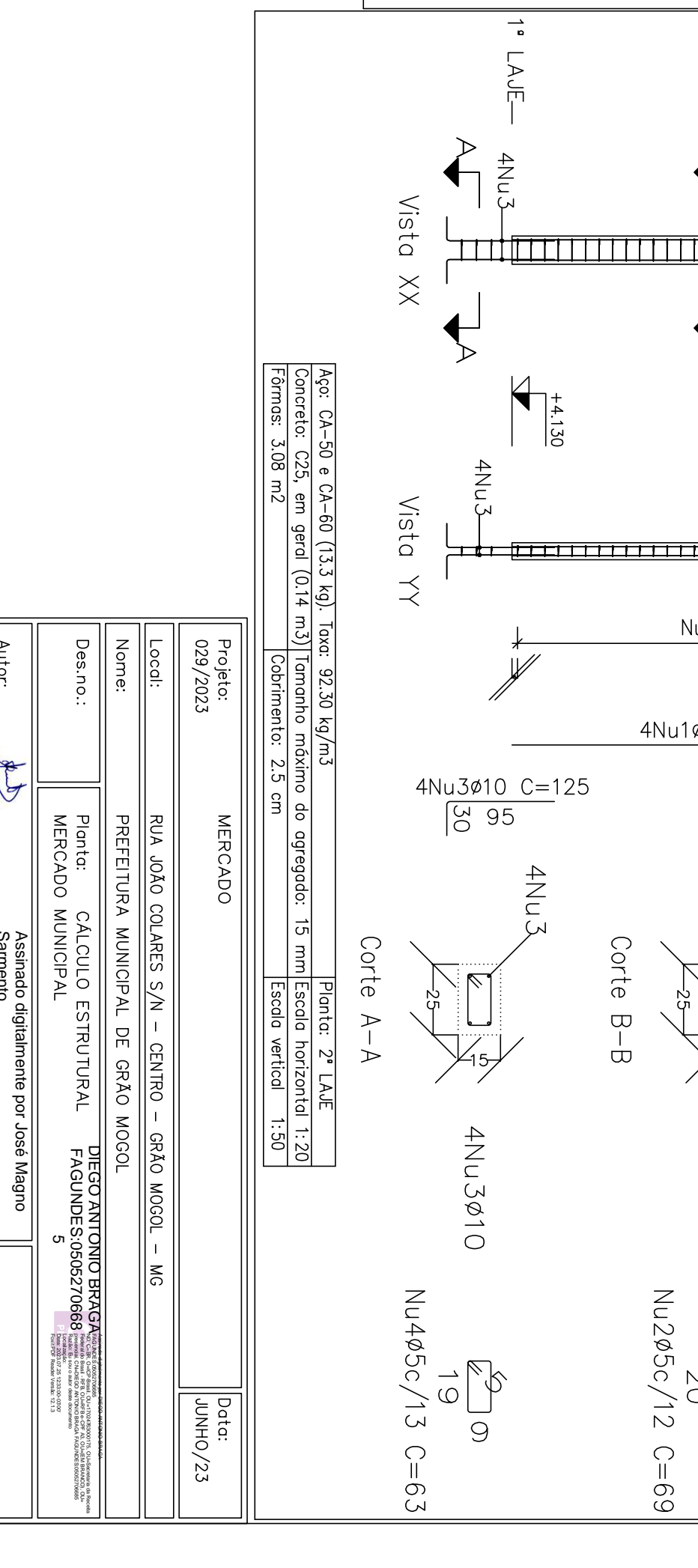
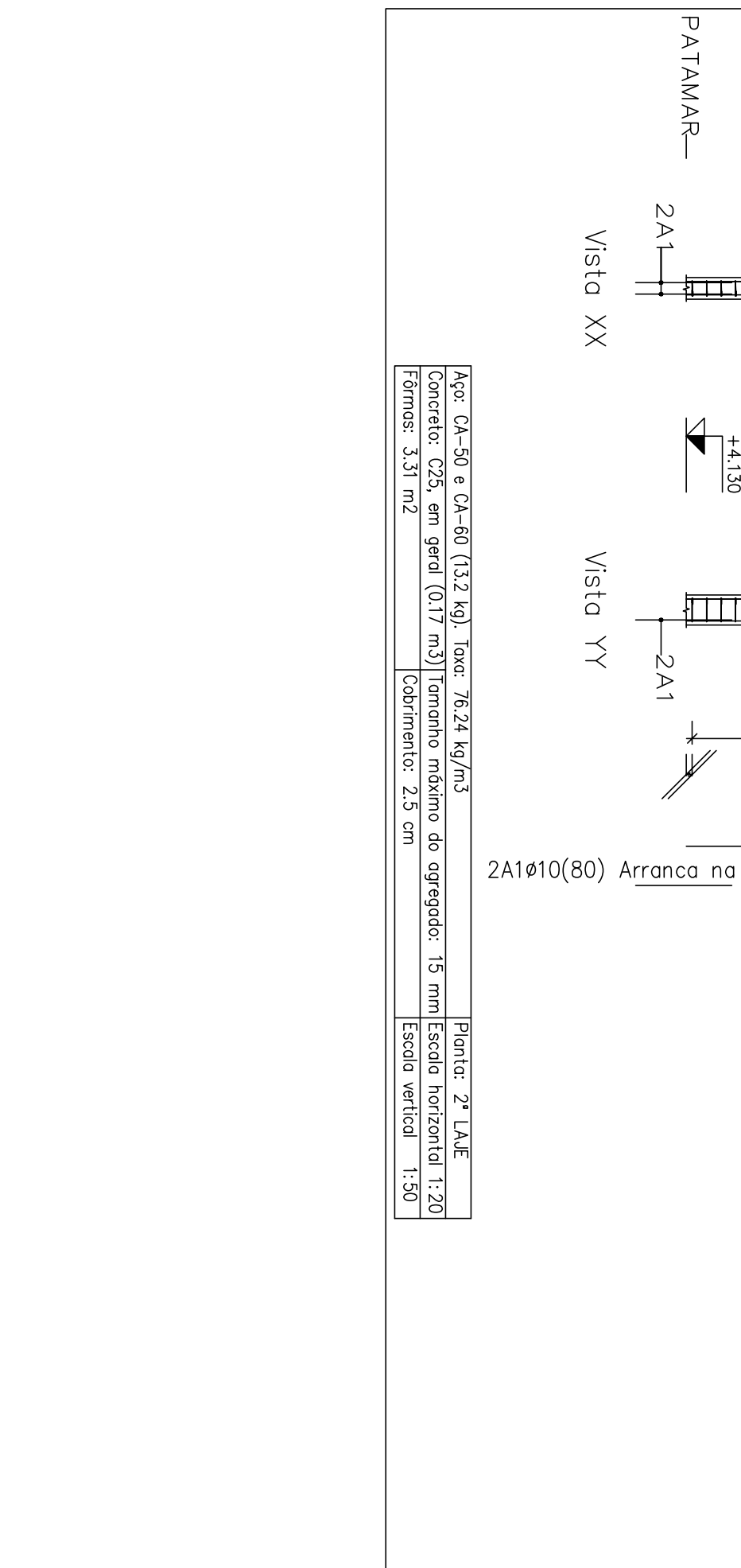
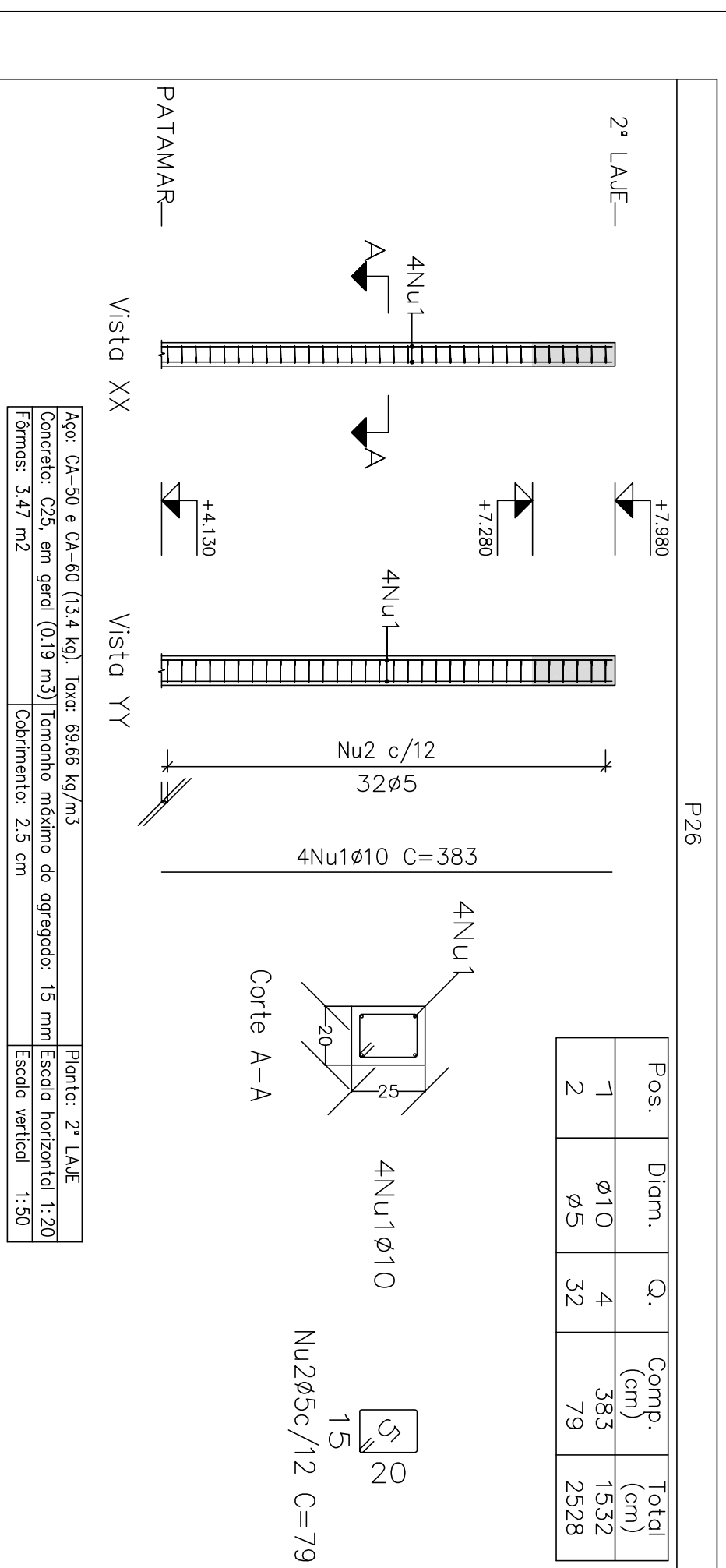
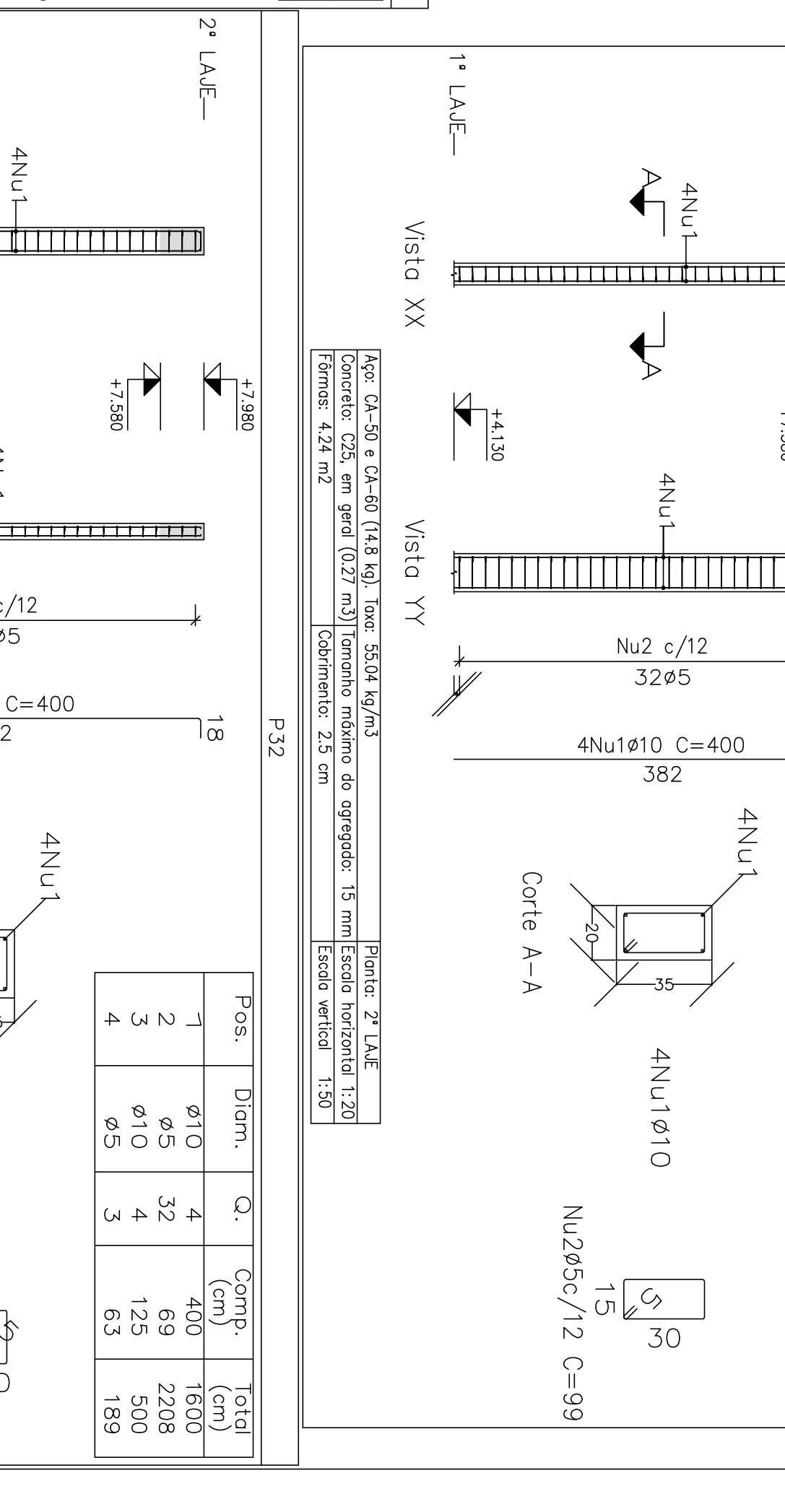
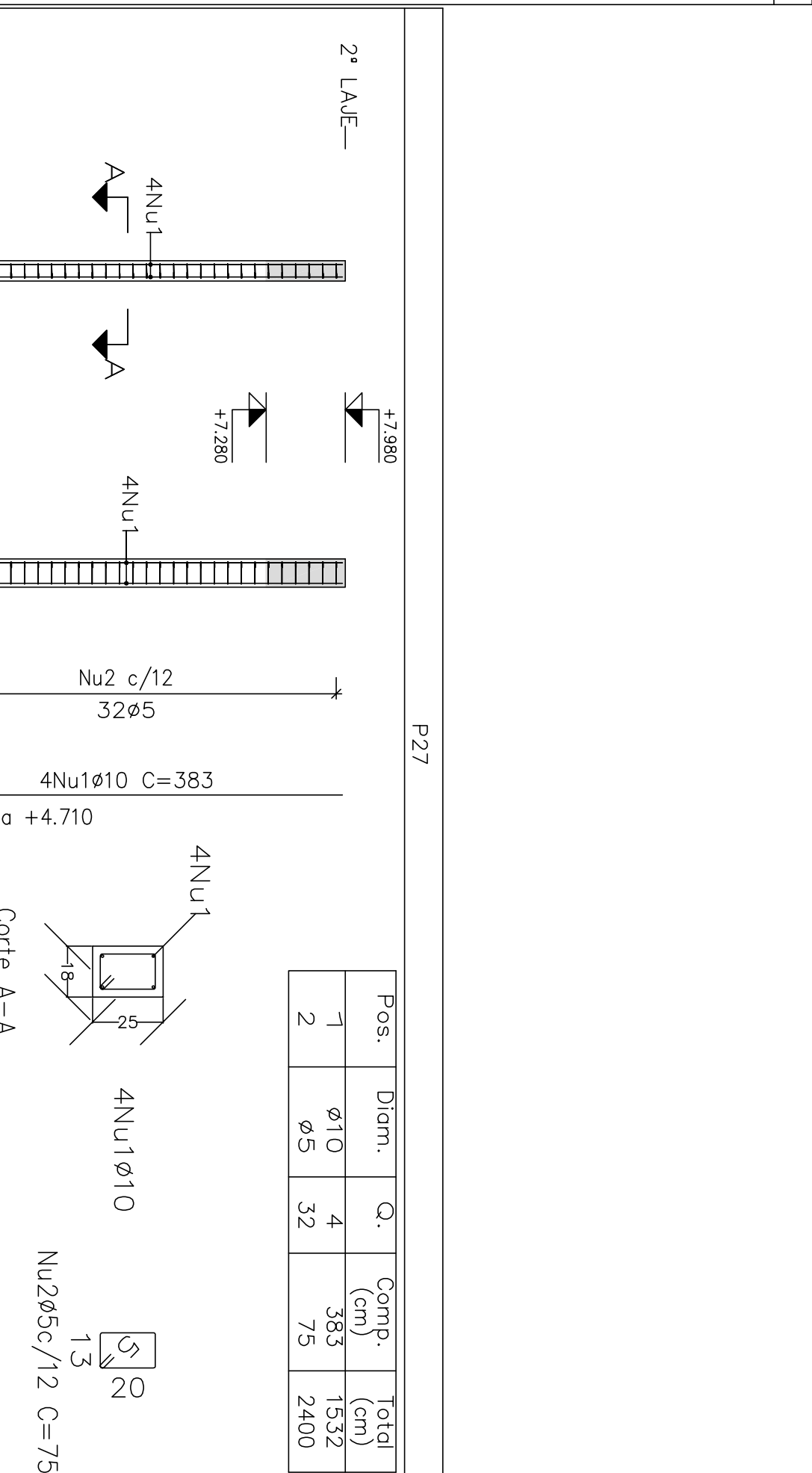
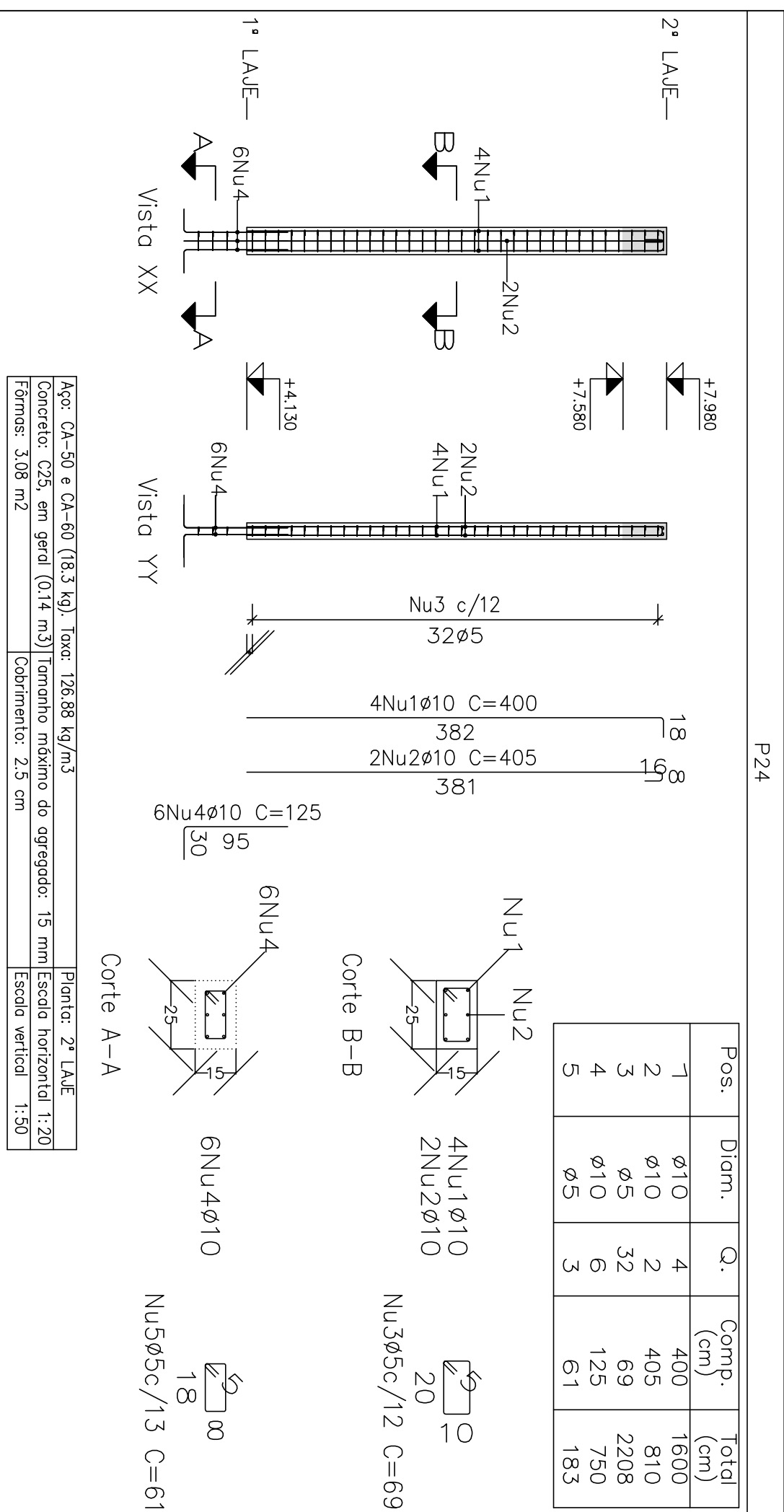
Projeto: 02/2023
 Local: MERCADO
 Nome: RUA JOAO COLARES S/N - CENTRO - GRÃO MOGOL - MG
 Descrição: PREFEITURA MUNICIPAL DE GRÃO MOGOL
 Projeto: CAUDILHO ESTRUTURAL DIEGO ANTONIO BRAGA
 Local: MERCADO MUNICIPAL
 Assinado digitalmente por José Magno Saraceni - CREA-MG 22986/2025-25-1055-29
 Data: 10/09/23



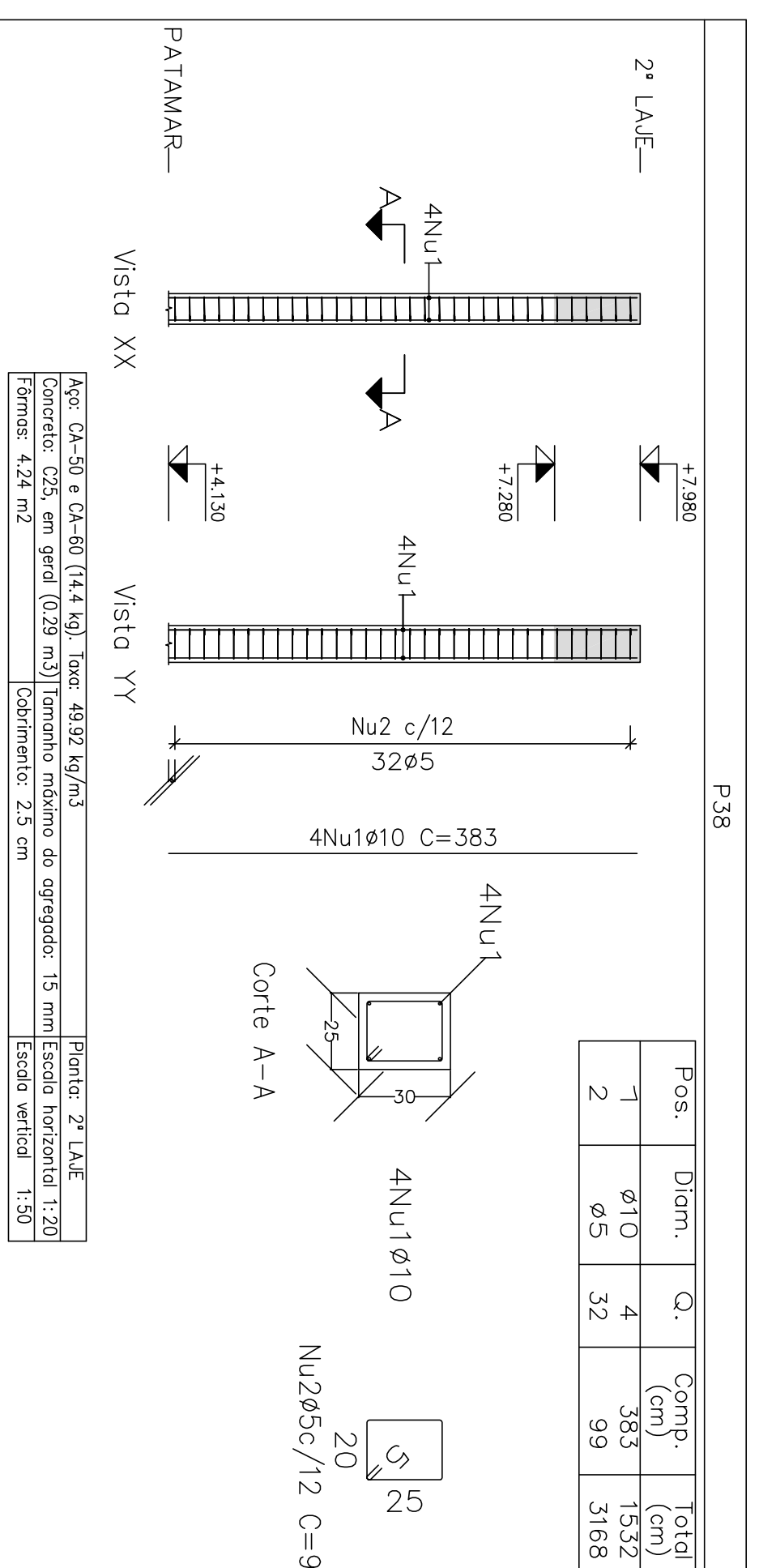
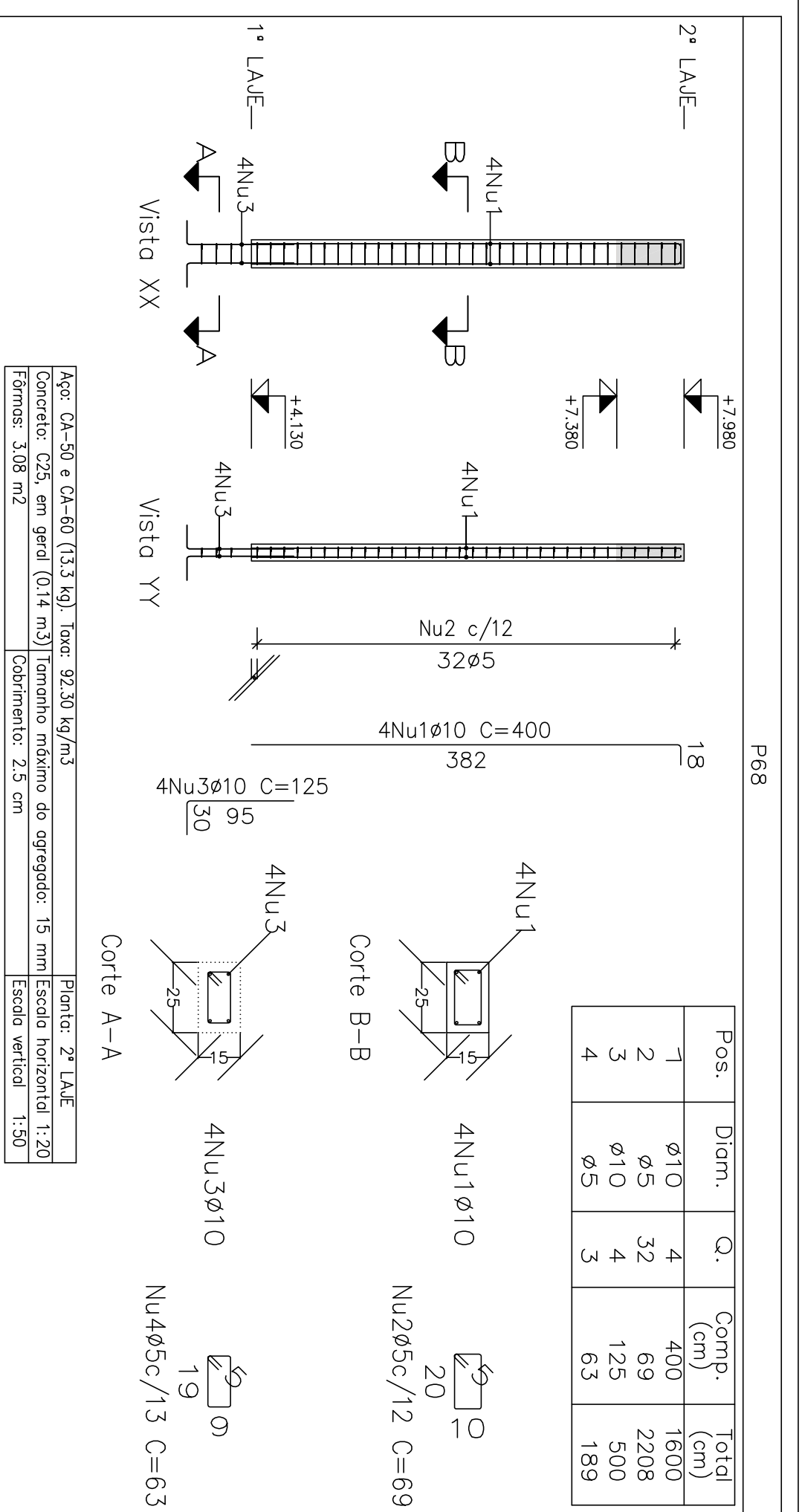
Elemento	Pos	Diam. (cm)	Q.	Esquema (cm)	Comp. (kg)	Total (kg)
P19	1	Ø10	4	383	1532	9.4
	2	Ø5	32	79	2528	4.0
P20=P29	1	Ø10	6	383	2298	14.2
	2	Ø5	32	109	3488	5.5
	3	Ø5	32	27	864	1.4
P23	1	Ø10	4	410	1640	10.1
	2	Ø5	32	69	2208	3.5
P24	1	Ø10	4	383	1532	3.5
	2	Ø10	2	405	810	5.0
	3	Ø5	32	69	2208	3.5
	4	Ø10	6	125	750	4.6
P26	1	Ø10	4	383	1532	9.4
	2	Ø5	32	79	2528	4.0
P27	1	Ø10	4	383	1532	9.4
	2	Ø5	32	79	2528	4.0
P28	1	Ø10	4	383	1532	9.4
	2	Ø5	32	79	2528	4.0
P31	1	Ø10	4	400	1600	9.9
	2	Ø5	32	75	2400	3.8
P32	1	Ø10	4	383	1532	9.4
	2	Ø5	32	79	2528	4.0
	3	Ø10	4	400	1600	9.9
	4	Ø5	3	63	189	0.3
P33	1	Ø10	4	400	1600	9.9
	2	Ø5	32	69	2208	3.5
P34	1	Ø10	4	383	1532	9.4
	2	Ø5	32	79	2528	4.0
	3	Ø5	32	125	500	3.1
	4	Ø5	3	63	189	0.3



Elemento	Pos	Diam. (cm)	Q.	Esquema (cm)	Comp. (kg)	Total (kg)
P20=P29	1	Ø10	6	383	2298	14.2
	2	Ø5	32	109	3488	5.5
P23	1	Ø10	4	410	1640	10.1
	2	Ø5	32	69	2208	3.5
P24	1	Ø10	4	383	1532	9.4
	2	Ø10	2	405	810	5.0
	3	Ø5	32	69	2208	3.5
	4	Ø10	6	125	750	4.6
P26	1	Ø10	4	383	1532	9.4
	2	Ø5	32	79	2528	4.0
P27	1	Ø10	4	383	1532	9.4
	2	Ø5	32	79	2528	4.0
P28	1	Ø10	4	383	1532	9.4
	2	Ø5	32	79	2528	4.0
P31	1	Ø10	4	400	1600	9.9
	2	Ø5	32	75	2400	3.8
P32	1	Ø10	4	383	1532	9.4
	2	Ø5	32	79	2528	4.0
	3	Ø10	4	400	1600	9.9
	4	Ø5	3	63	189	0.3
P33	1	Ø10	4	400	1600	9.9
	2	Ø5	32	69	2208	3.5
P34	1	Ø10	4	383	1532	9.4
	2	Ø5	32	79	2528	4.0
	3	Ø10	4	400	1600	9.9
	4	Ø5	3	63	189	0.3

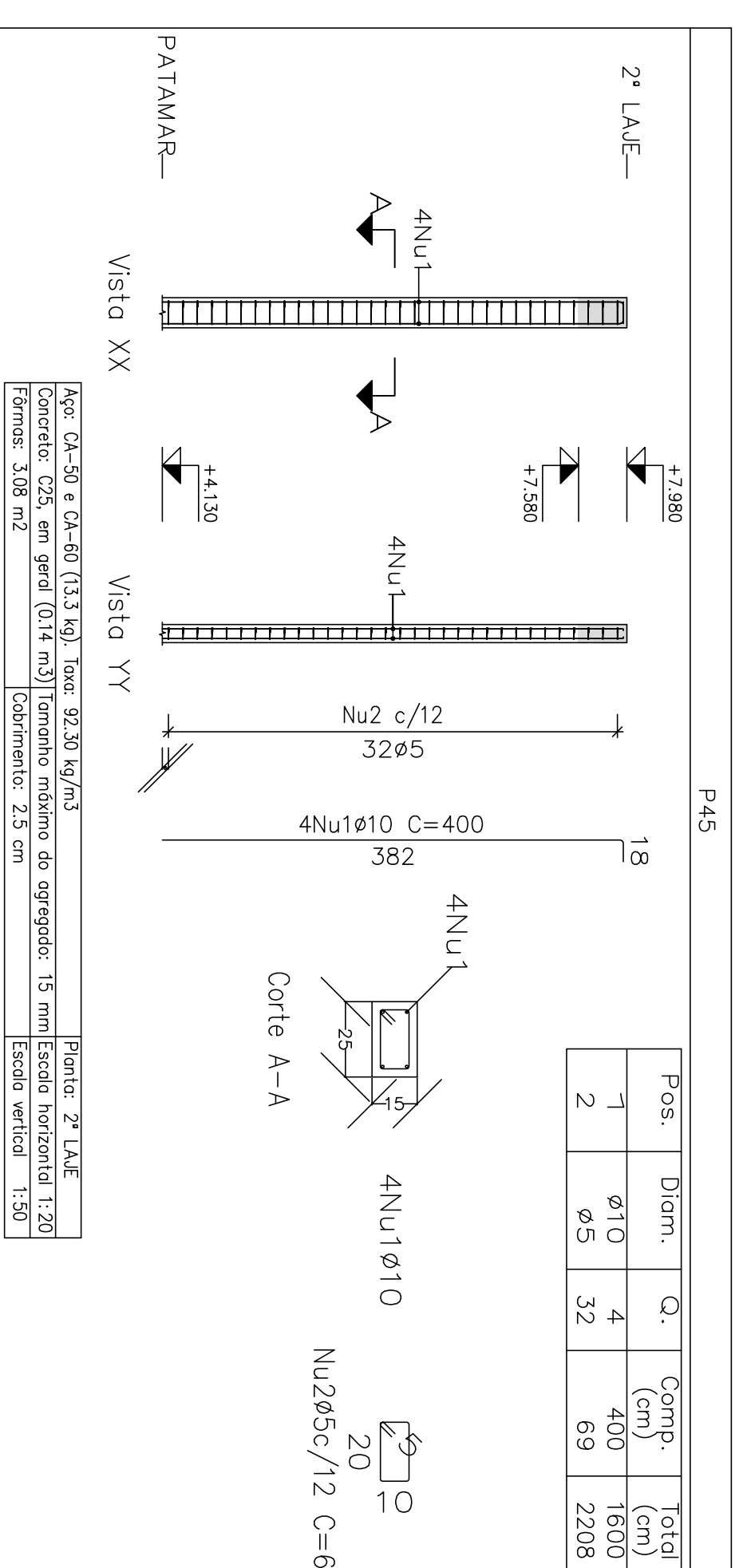
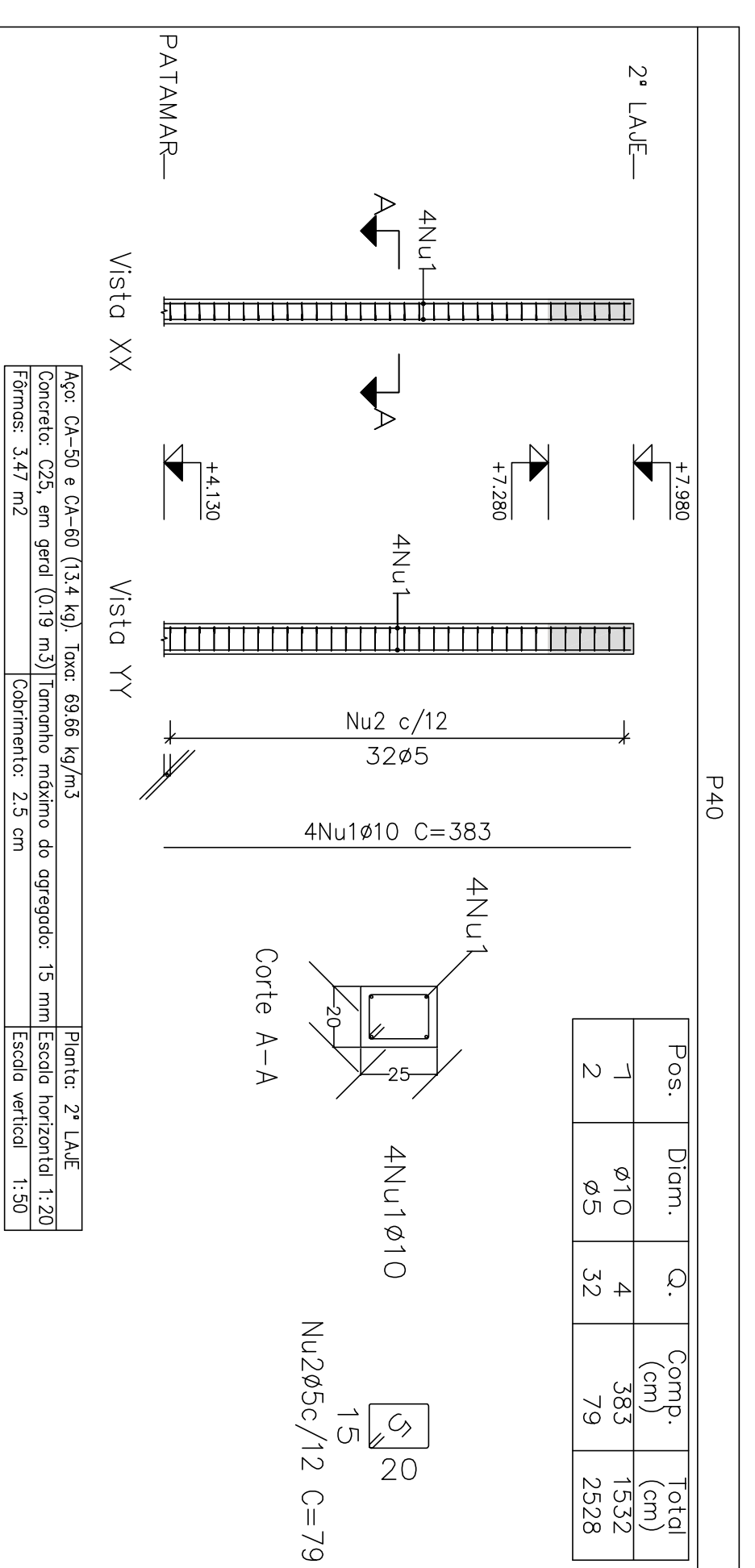
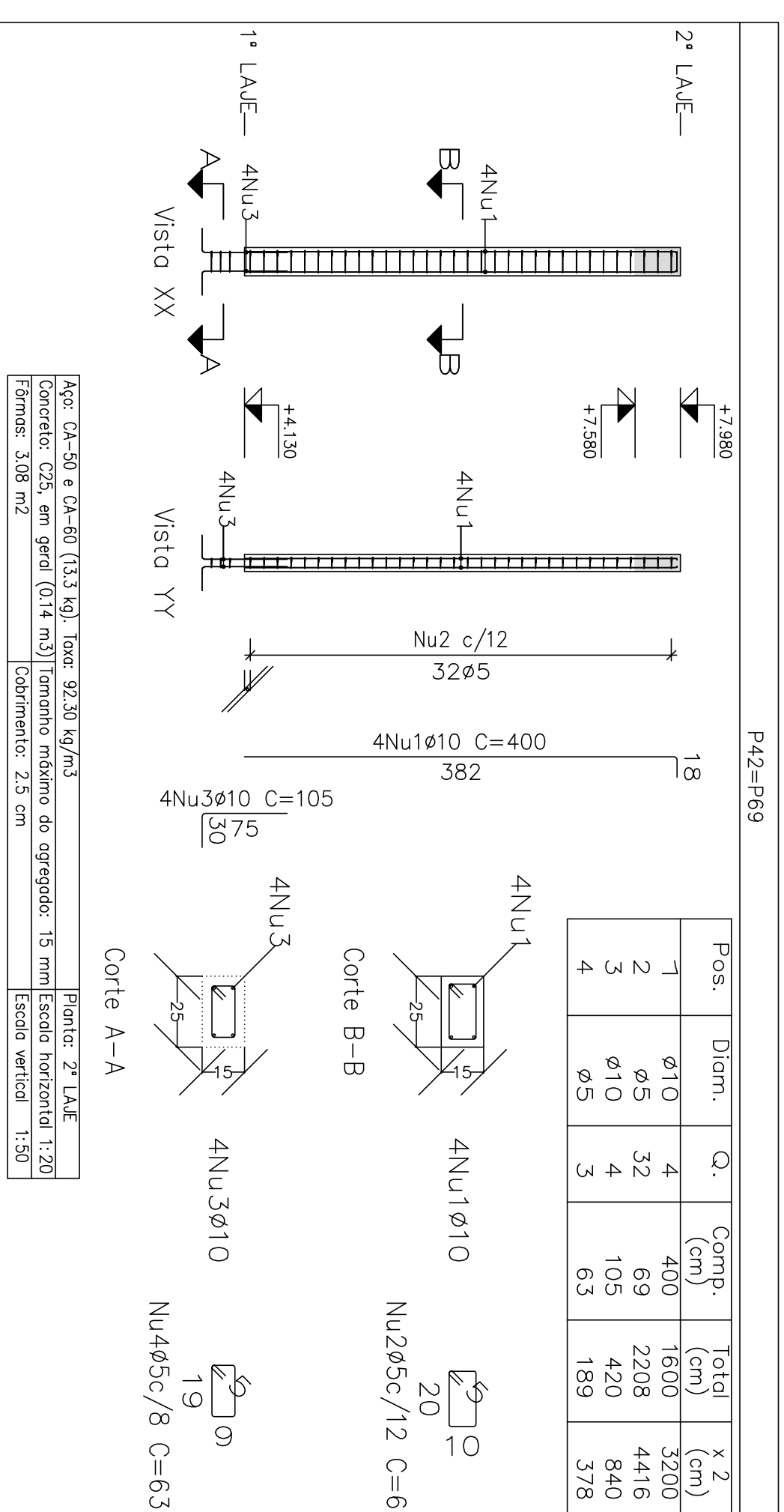
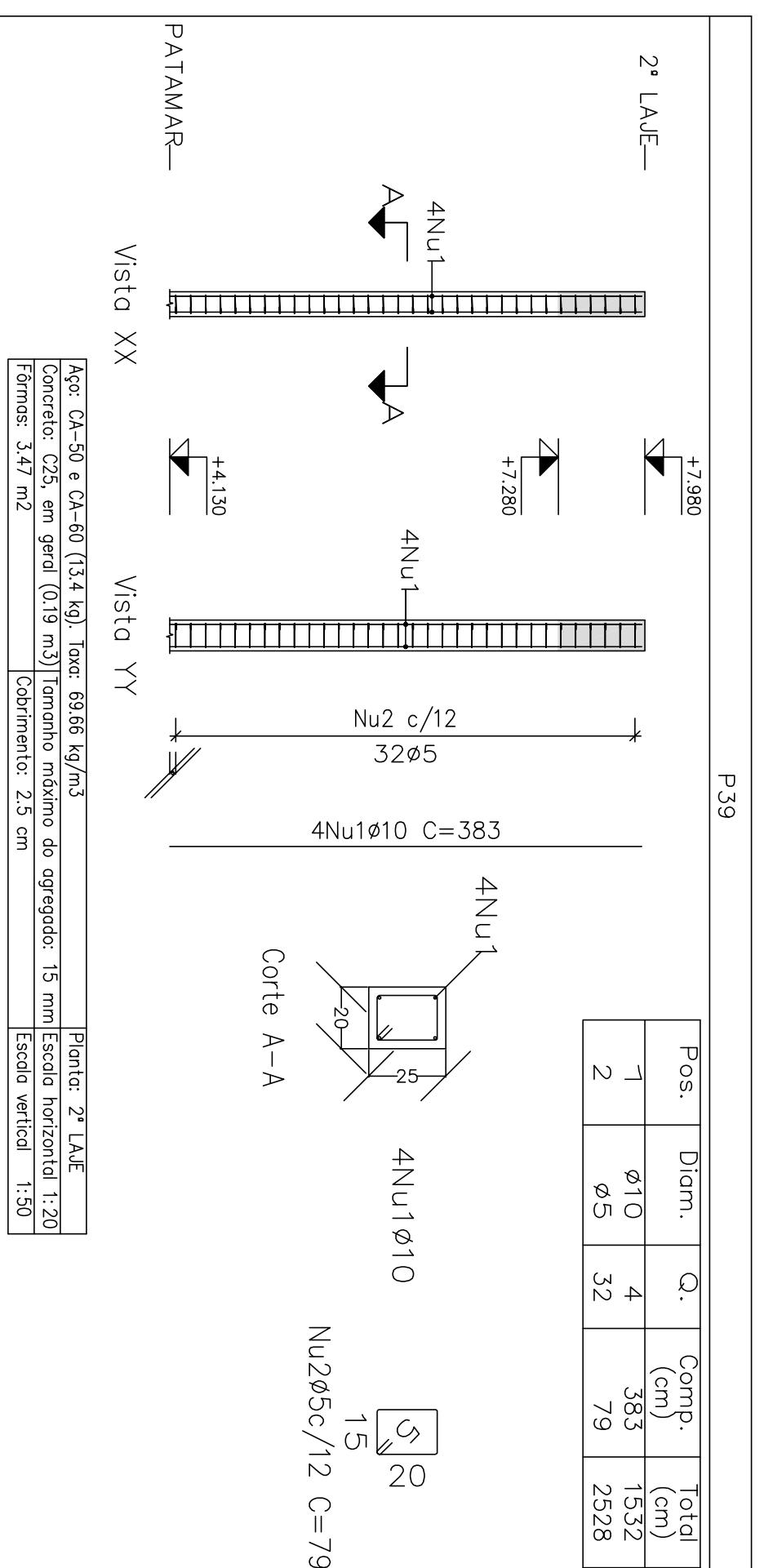
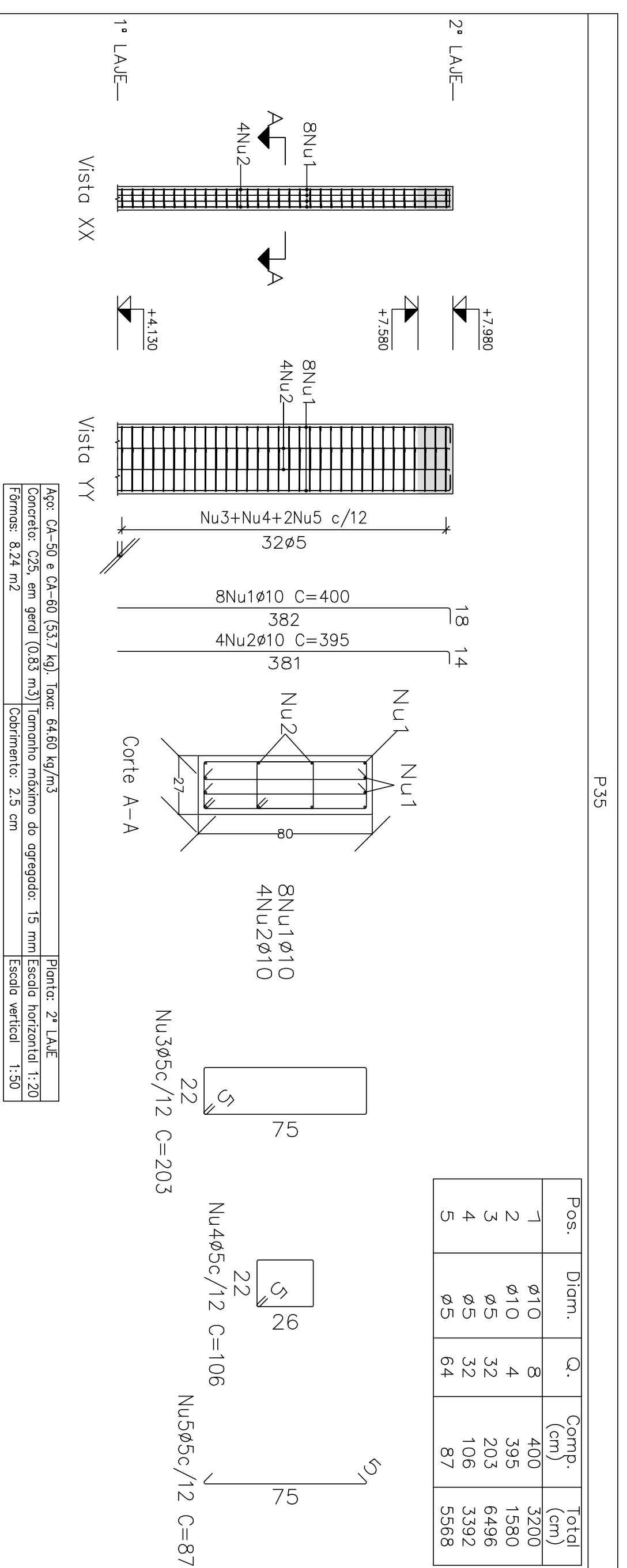


Projeto: MERCADO
 02/2023
 Local: RUA JOÃO COARES S/N - CENTRO - GRÃO MOGOL - MG
 Nome: PREFEITURA MUNICIPAL DE GRÃO MOGOL
 Desenho: CÁLCULO ESTRUTURAL FUNDAMENTOS
 Autor: JOSÉ MAGNO SARAENTO - CREA-MG 32.279/0
 Assinado digitalmente por José Magno
 54/102

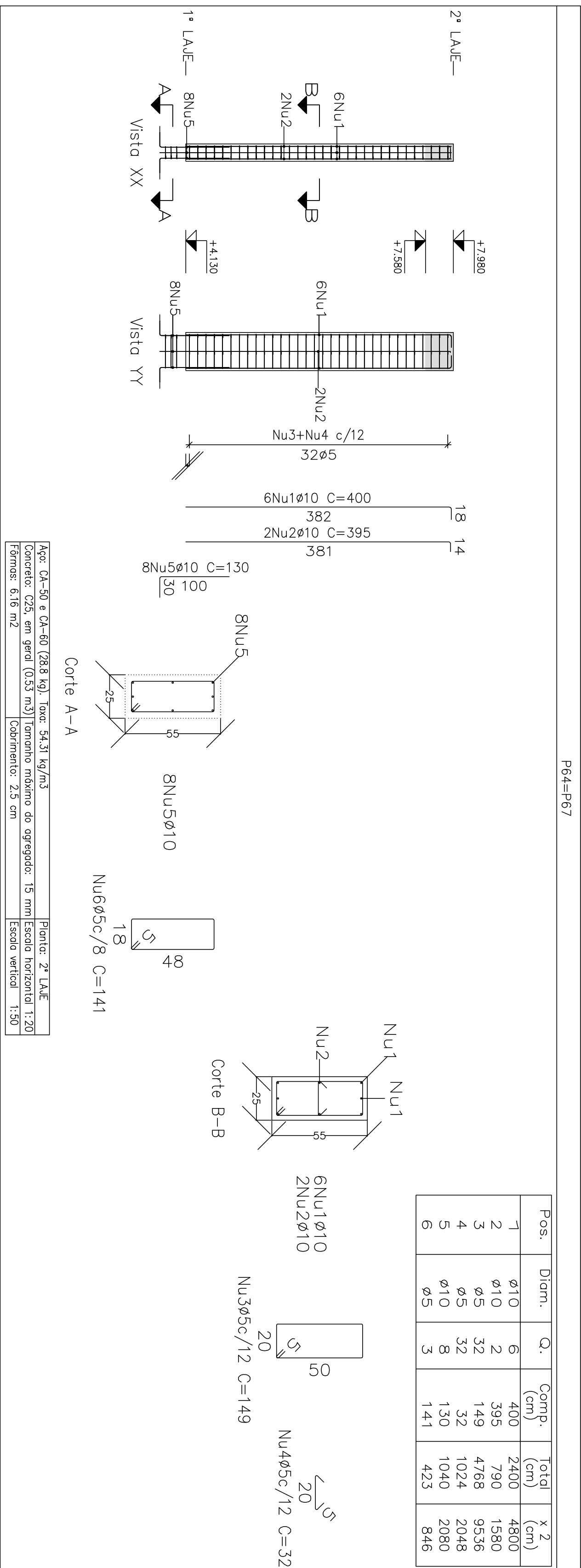
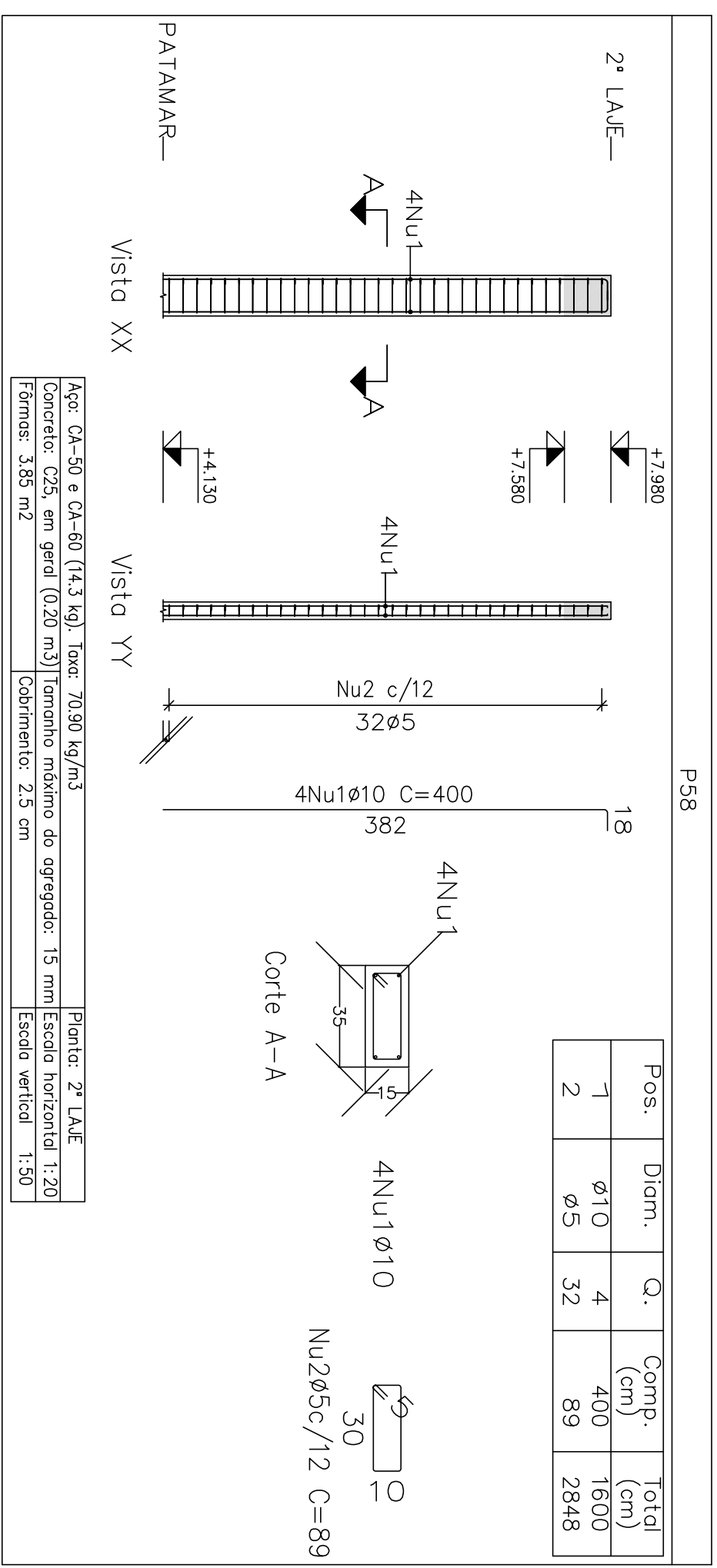
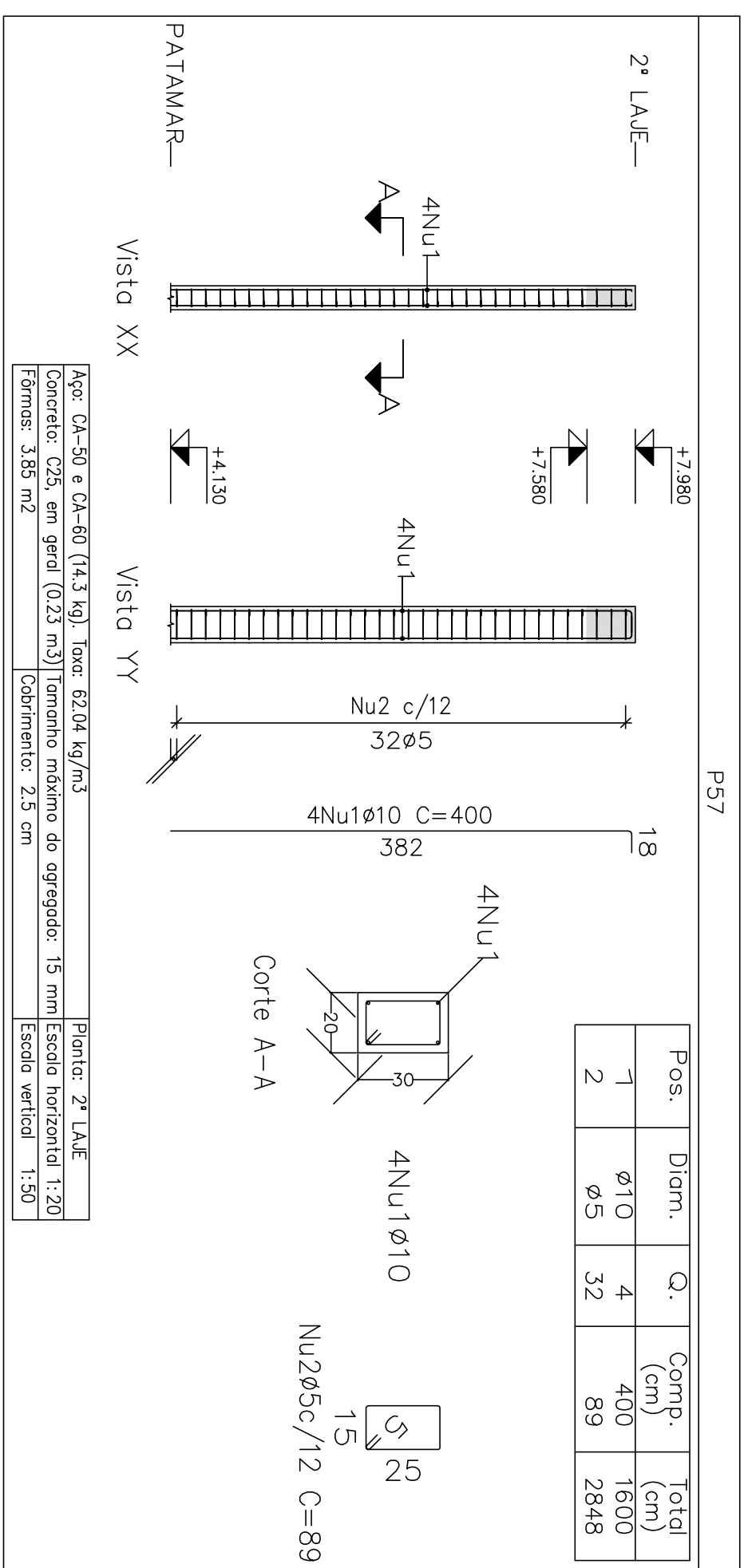
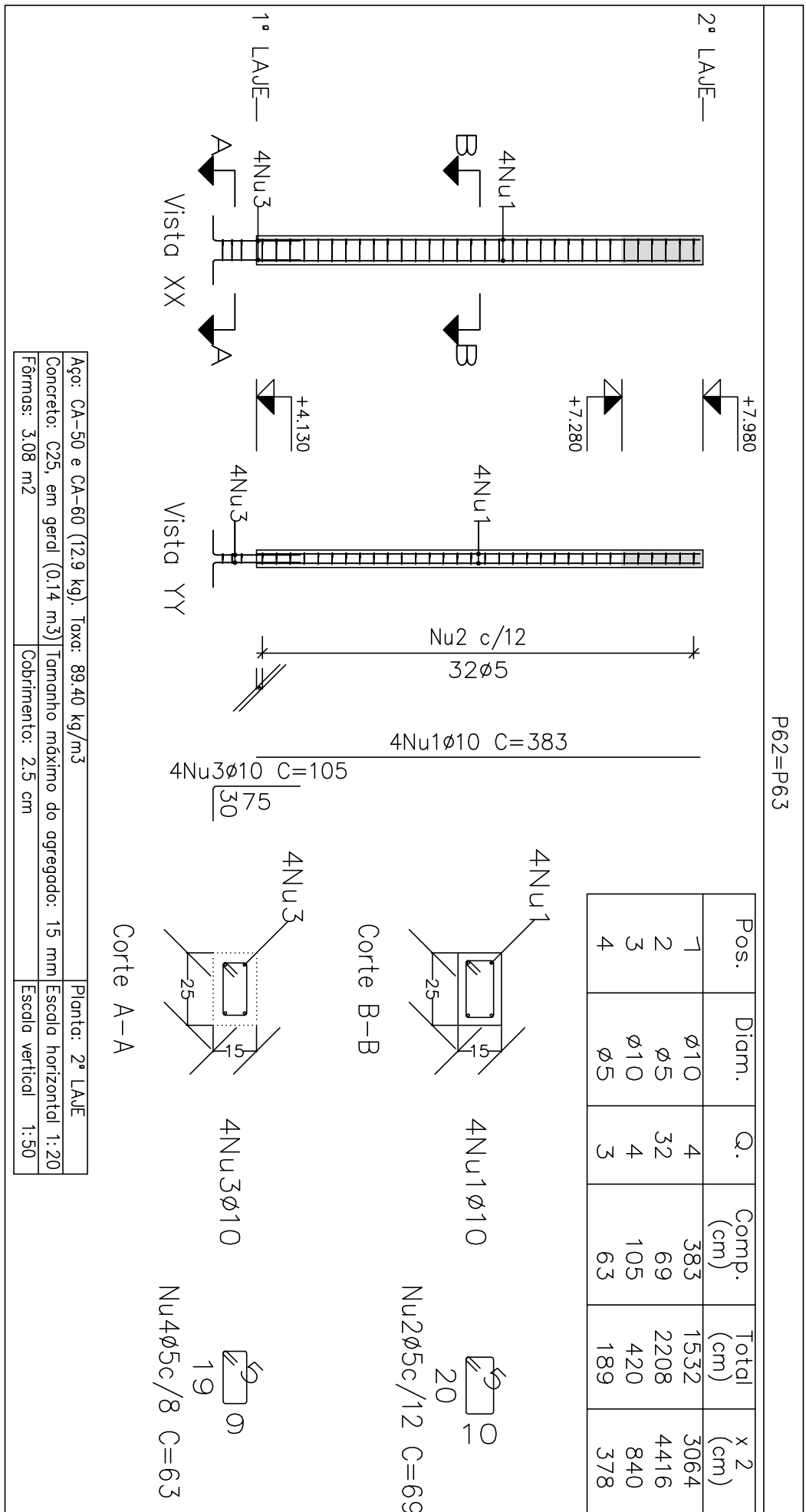
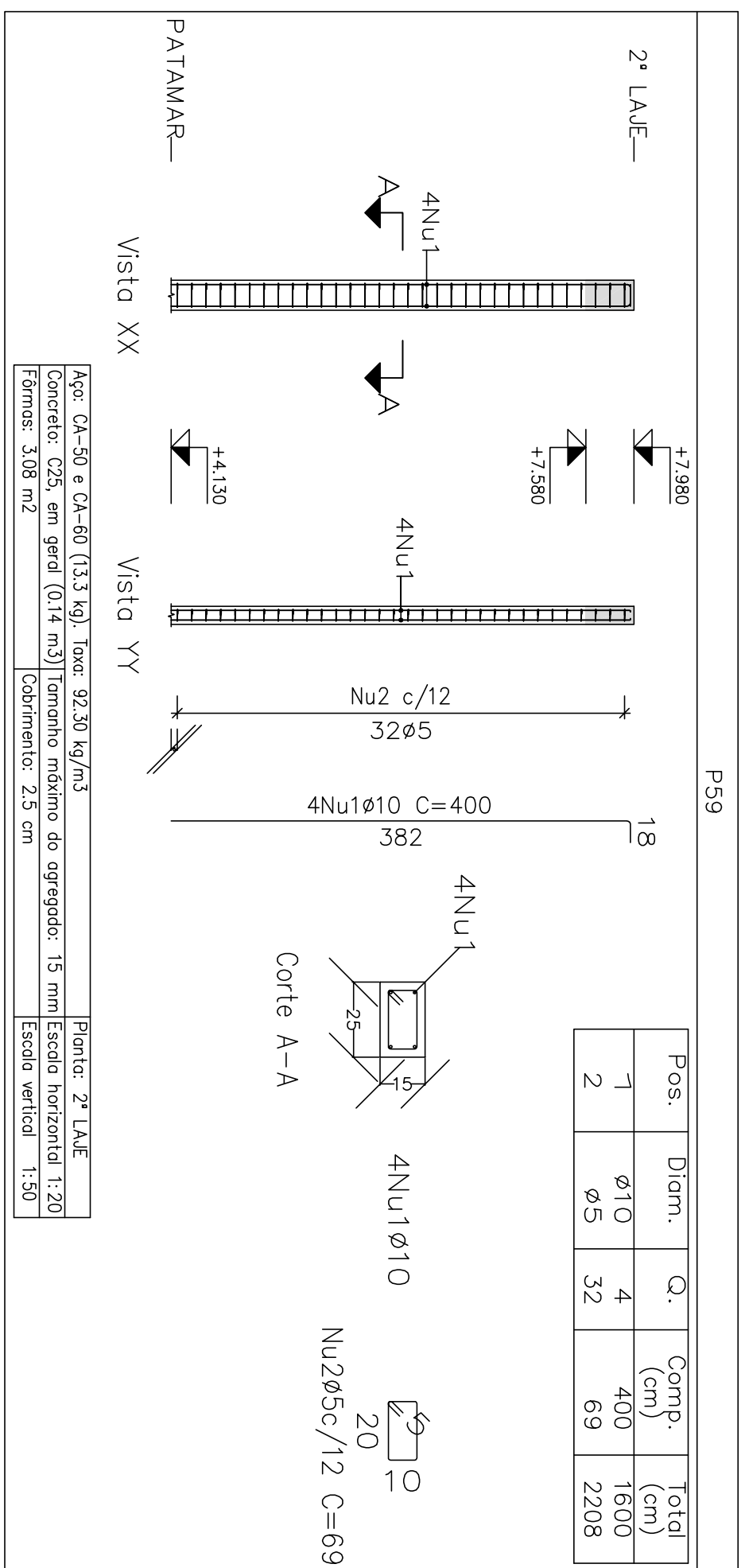
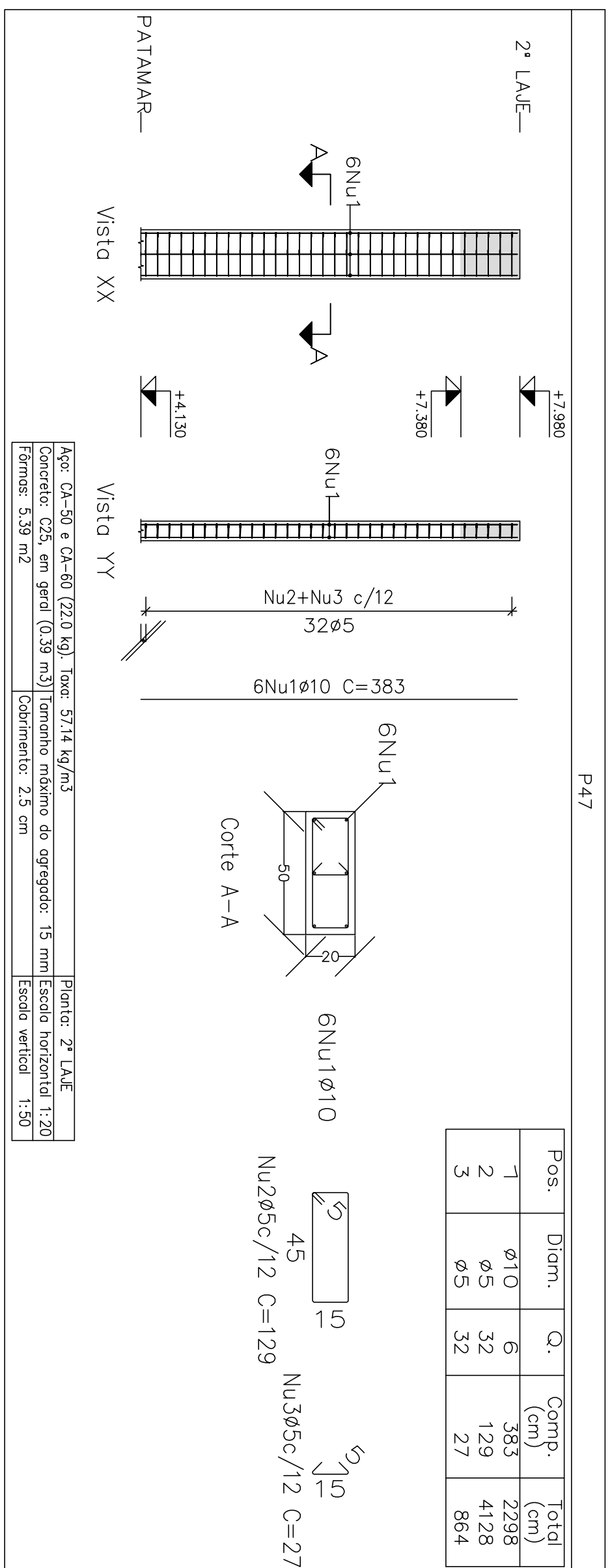


Elemento	Pos	Diã. (cm)	Q.	Esquema	Comp. (cm)	Total (kg)
P68	1	Ø10	4		400	1600
	2	Ø5	32		69	2208
	3	Ø10	4		125	500
	4	Ø5	3		63	189
P35	1	Ø10	8		400	3200
	2	Ø10	4		395	1580
	3	Ø5	32		203	6496
	4	Ø5	32		106	3392
	5	Ø5	64		87	5568
P38	1	Ø10	4		383	1532
	2	Ø5	32		99	3168
P39	1	Ø10	4		383	1532
	2	Ø5	32		79	2528
P40	1	Ø10	4		383	1532
	2	Ø5	32		79	2528
P41	1	Ø10	4		383	1532
	2	Ø5	32		99	3168
P42=PR9	1	Ø10	4		400	1600
	2	Ø5	32		69	2208
	3	Ø10	4		105	420
	4	Ø5	3		189	63
P45	1	Ø10	4		400	1600
	2	Ø5	32		69	2208

Planta: 2ª LAJE
 Corte: C25, em geral
 Aço dos barras: CA-50 e CA-60
 Aço dos estribos: CA-50 e CA-60



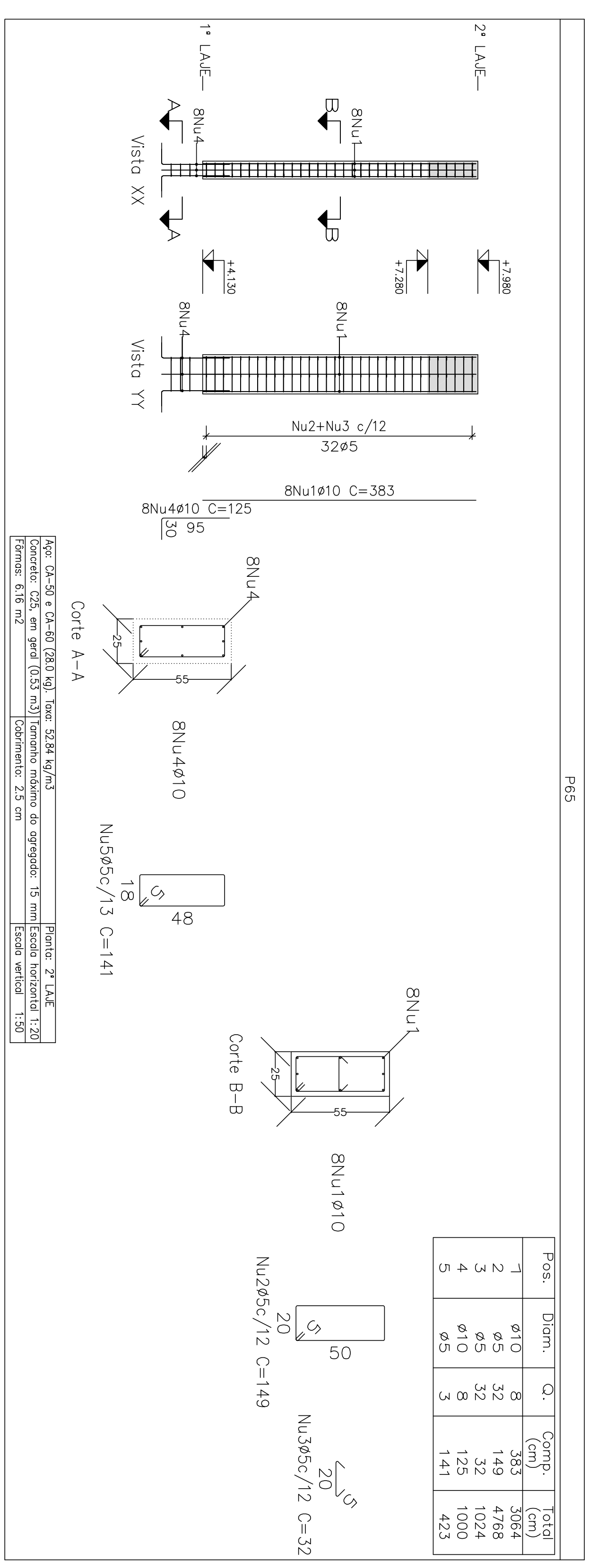
Projeto: MERCADO
 029/2023
 Local: RUA JOÃO COLARES S/N - CENTRO - GRÃO MOGOL - MG
 Nome: PREFEITURA MUNICIPAL DE GRÃO MOGOL
 Desenho: CÁLCULO ESTRUTURAL DIEGO ANTONIO BARCELLOS
 MERCADO MUNICIPAL
 Assinado eletronicamente por José Magno
 Autor: JOSÉ MAGNO SARMENTO - CRE-AMG 32.779/0
 Data: JUNHO/23
 55/102



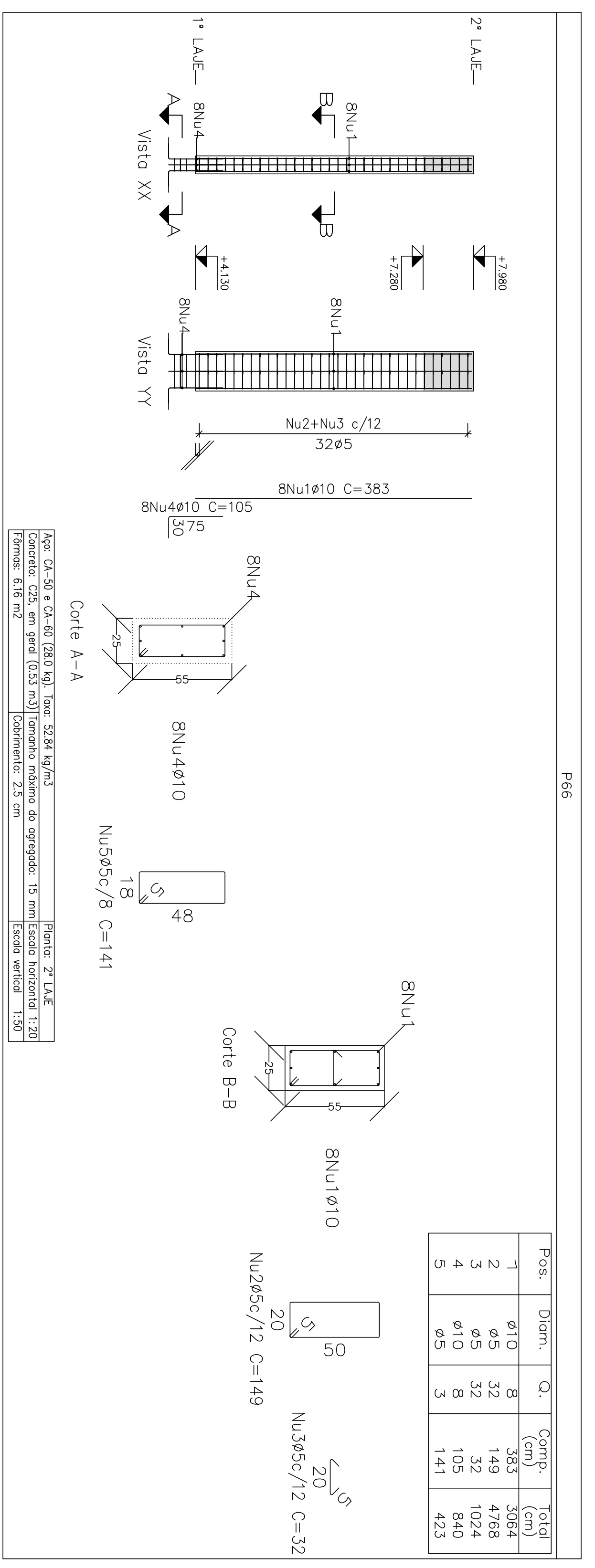
Elemento	Pos	Diam.	Q.	Esquema (cm)	Comp. (cm)	Total (kg)
P47	1	Ø10	6	383	383	2298
	2	Ø5	32	129	129	4128
	3	Ø5	32	27	27	864
P57	1	Ø10	4	400	1600	9,9
	2	Ø5	32	89	2848	4,5
	Total					14,2
P58	1	Ø10	4	400	1600	9,9
	2	Ø5	32	69	2208	4,5
	Total					9,9
P59	1	Ø10	4	400	1600	9,9
	2	Ø5	32	69	2208	3,5
	Total					9,4
P62=P63	1	Ø10	4	383	1532	9,4
	2	Ø5	32	69	2208	3,5
	3	Ø10	4	105	420	2,6
P62=P63	4	Ø5	3	63	189	0,3
	Total					12,0
	Total					24,0
P4=P67	1	Ø10	6	400	2400	9,8
	2	Ø10	2	395	790	14,8
	3	Ø5	32	149	4768	7,5
P4=P67	4	Ø5	32	1024	1024	1,6
	5	Ø10	3	1040	1040	6,4
	6	Ø5	3	141	423	0,7
Total					28,1	
Total (K2)					52,2	
Ø5: 0,0					47,8	
Ø10: 120,1					0,0	
Total					120,1	

Projeto:	MERCADO	Data:	JUNHO/23
Local:	RUA JOÃO COLARES S/N - CENTRO - GRÃO MOGOL - MG		
Nome:	PREFEITURA MUNICIPAL DE GRÃO MOGOL		
Desenho:	Plante: CAULIDO ESTRUTURAL DIEGO ANTONIO BRAGA		
	MERCADO MUNICIPAL		
Assinado eletronicamente por José Magno			
Auter:	JOSÉ MAGNO SARMENTO - CREA-MG 32.278/D		
			56/102

Elemento	Pos	Diam.	Q.	Esquema	Comp.	Total
		(cm)	(cm)	(cm)	(cm)	(kg)
P65	1	ø10	8		383	3064
	2	ø5	32		149	4768
	3	ø5	32		32	1024
	4	ø10	8		125	1000
	5	ø5	3		141	423
P66	1	ø10	8		383	3064
	2	ø5	32		149	4768
	3	ø5	32		32	1024
	4	ø10	8		840	5.2
	5	ø5	3		141	423
				Total	23.1	9.8
				ø5:	0.0	19.6
				ø10:	49.2	10.0
				Total:	49.2	19.6

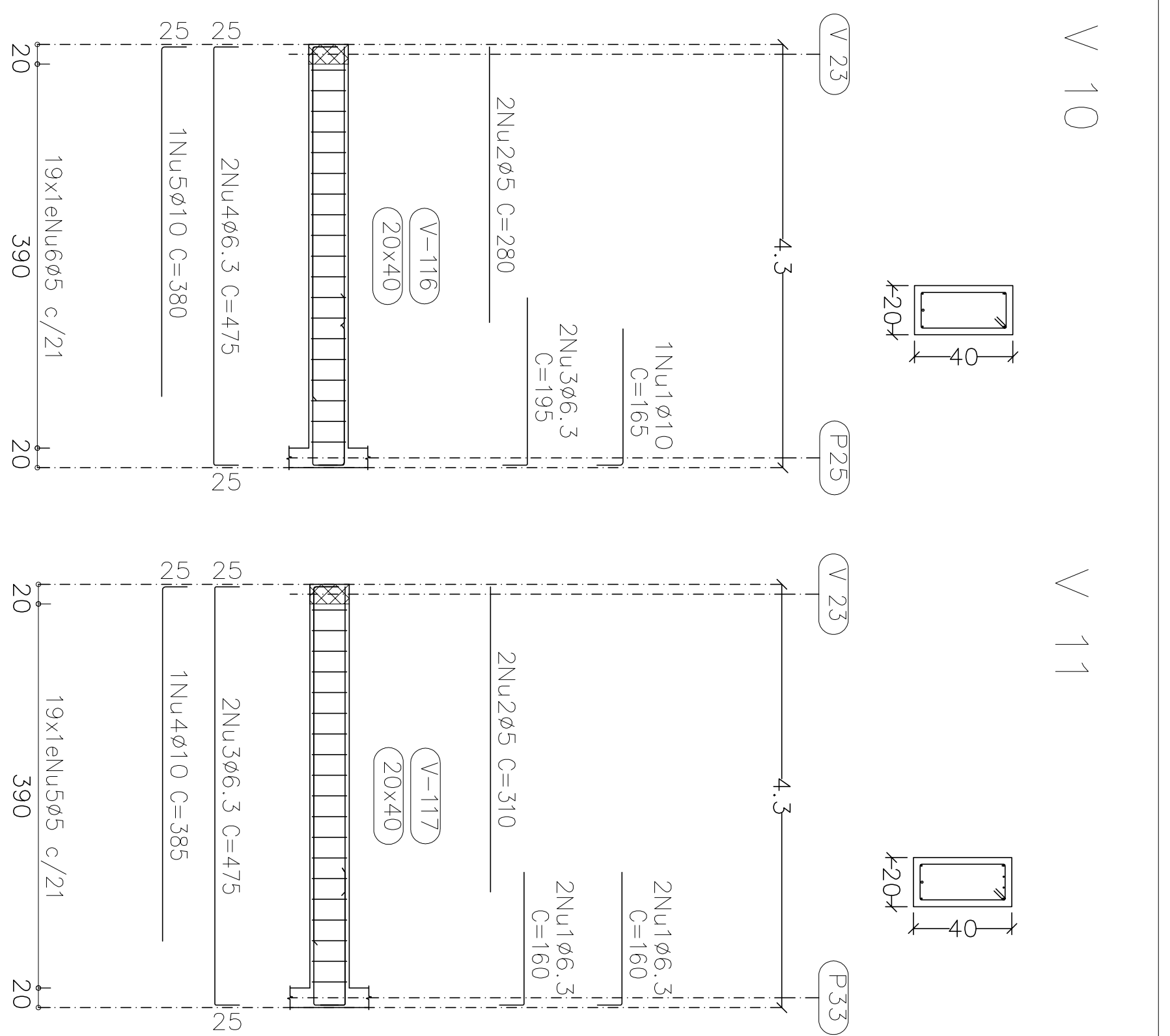
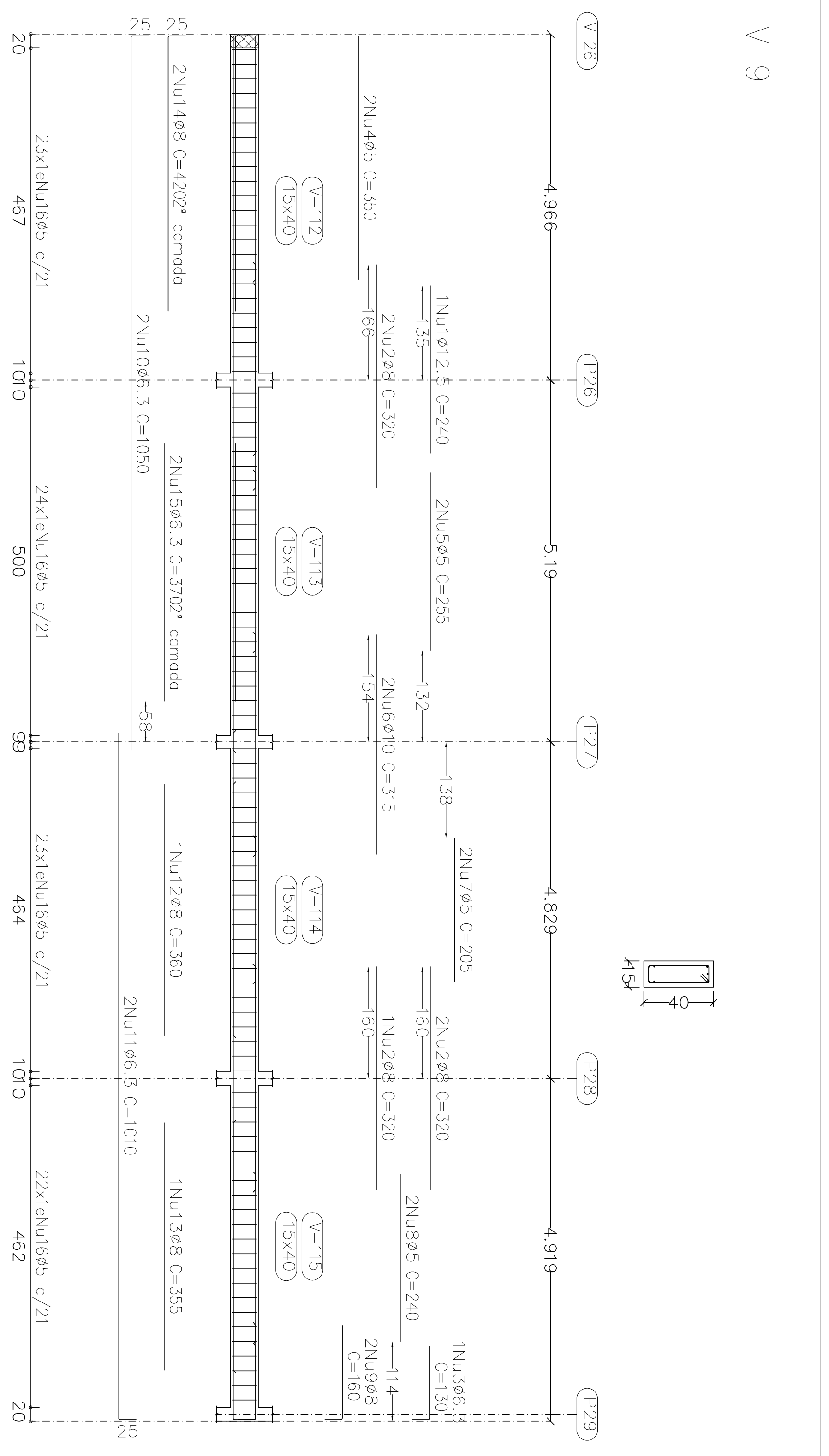


Planta: 2ª LAJE
 Concreto: C25, em geral
 Aço das barras: CA-50 e CA-60
 Aço dos estribos: CA-50 e CA-60



Resumo Aço	Comp. (m)	Peso (kg)	Total
CA-50ø10	838,6	517	517
CA-60ø5	1367,6	215	215
Total		732	732

Projeto: MERCADO
 02/2023
 Local: RUA JOÃO COARES S/N - CENTRO - GRÃO MOGOL - MG
 Nome: PREFEITURA MUNICIPAL DE GRÃO MOGOL
 Desenho: PLANTA CÁLCULO ESTRUTURAL
 MERCADO MUNICIPAL
 Autor: JOSÉ MAGNO SARMENTO - CREA-MG 12.378/07-25 105928
 Assinado digitalmente por José Magno Sarmento
 57/102

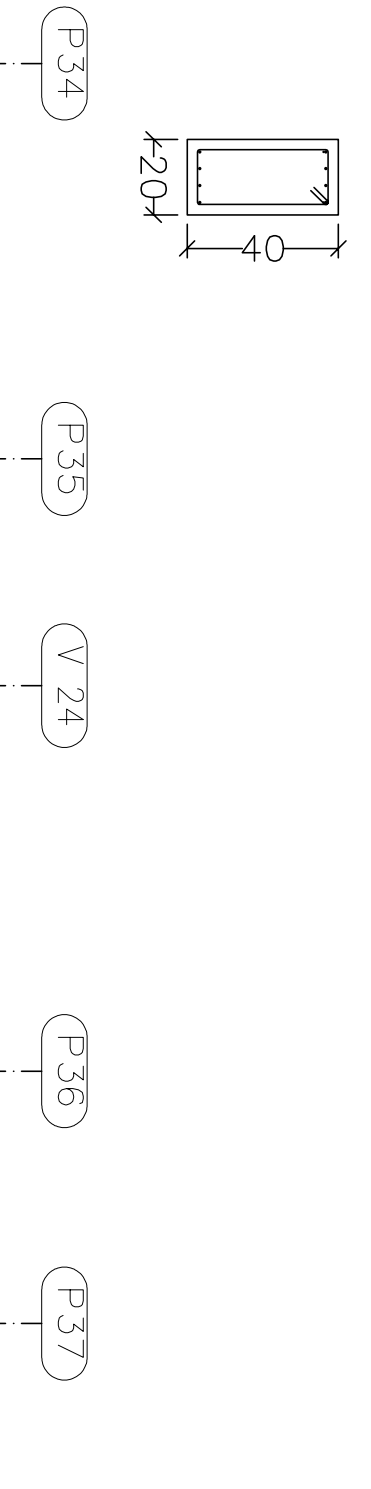


Elemento	Pos/Diam. Ø	Esquema (cm)	Comp. Total (cm)	CA-50 (kg)	CA-60 (kg)	
V 9	1	ø12.5	240	220	2.3	
	2	ø6.3	320	1650	6.3	
	3	ø6.3	330	130	0.3	
	4	ø5	350	700	1.1	
	5	ø5	255	510	0.8	
	6	ø10	315	630	3.9	
	7	ø5	205	410	0.6	
	8	ø5	240	480	0.8	
	9	ø6.3	160	320	1.3	
	10	ø6.3	1050	2100	5.1	
V 10	1	ø6.3	185	185	1.0	
	2	ø5	280	560	0.9	
	3	ø6.3	195	390	1.0	
	4	ø6.3	475	950	2.3	
	5	ø10	380	760	2.3	
	6	ø5	108	216	0.3	
	Total:			6.6	4.1	
	V 11	1	ø6.3	180	180	1.6
		2	ø5	310	620	1.0
		3	ø6.3	475	950	2.3
4		ø10	385	770	2.4	
5		ø5	108	216	0.3	
Total:			6.6	4.1		
V 12		1	ø12.5	245	225	2.4
		2	ø6.3	320	1600	6.3
		3	ø6.3	130	130	0.3
		4	ø5	330	700	1.1
	5	ø5	295	510	0.8	
	6	ø10	315	630	3.9	
	7	ø5	205	410	0.6	
	8	ø5	240	480	0.8	
	9	ø8	160	320	1.3	
	10	ø8	532	1064	4.2	
V 13	1	ø6.3	1017	1017	5.0	
	2	ø6.3	522	1044	2.6	
	3	ø6.3	355	355	2.2	
	4	ø6.3	360	360	1.4	
	5	ø6.3	360	360	1.4	
	6	ø6.3	355	355	1.4	
	7	ø6.3	355	355	1.4	
	8	ø6.3	315	315	1.9	
	9	ø5	98	98	0.4	
	10	ø5	37	108	0.3	
Total:			14.7	7.3		

V 12



V 13

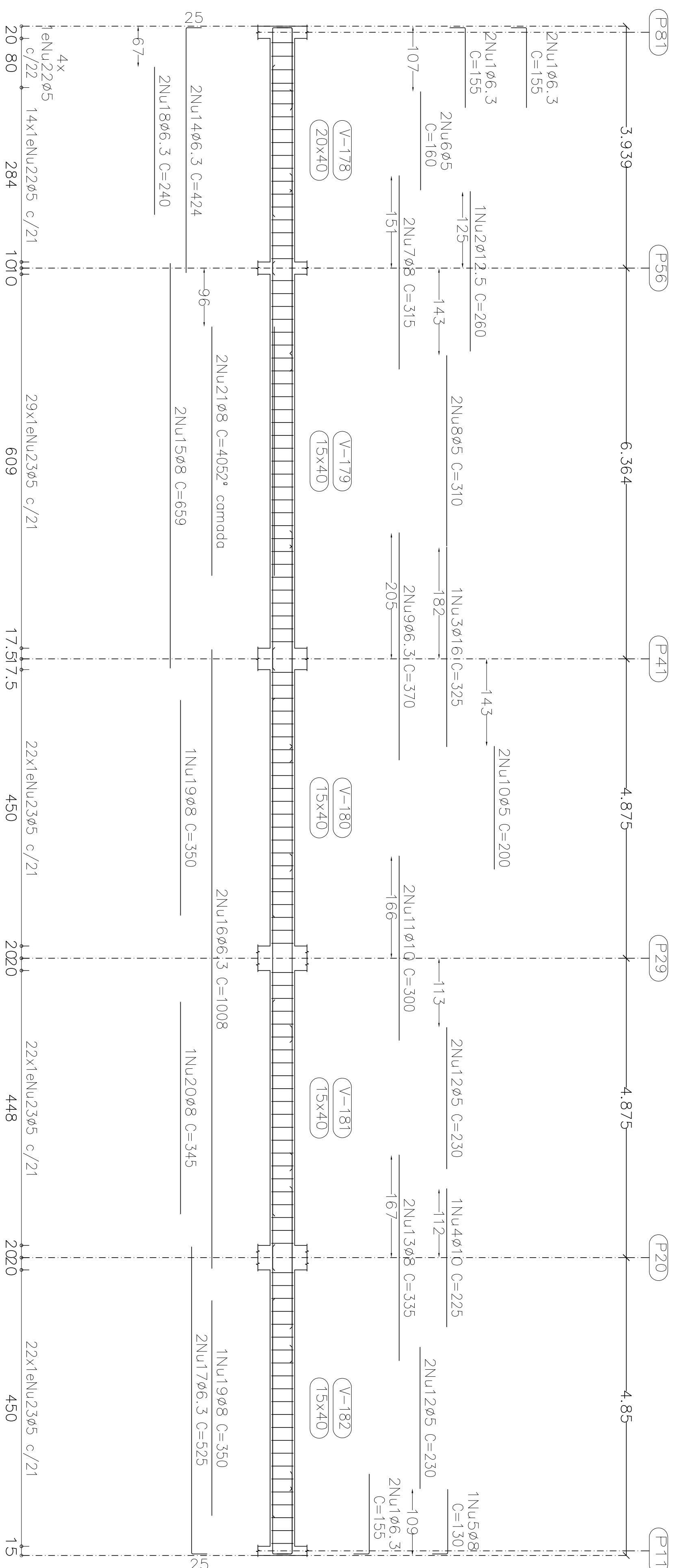
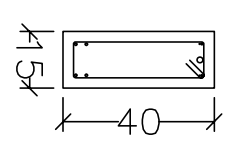
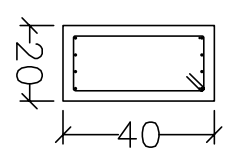


Elemento	Pos/Diam. Ø	Esquema (cm)	Comp. Total (cm)	CA-50 (kg)	CA-60 (kg)
V 13	1	ø6.3	115	480	1.1
	2	ø6.3	225	900	3.6
	3	ø6.3	250	500	1.2
	4	ø5	125	250	0.4
	5	ø5	190	380	0.6
	6	ø6.3	300	600	1.5
	7	ø6.3	896	1792	4.4
	8	ø6.3	205	410	1.0
	9	ø10	315	315	1.9
	10	ø5	37	108	0.3
Total:			14.7	7.3	

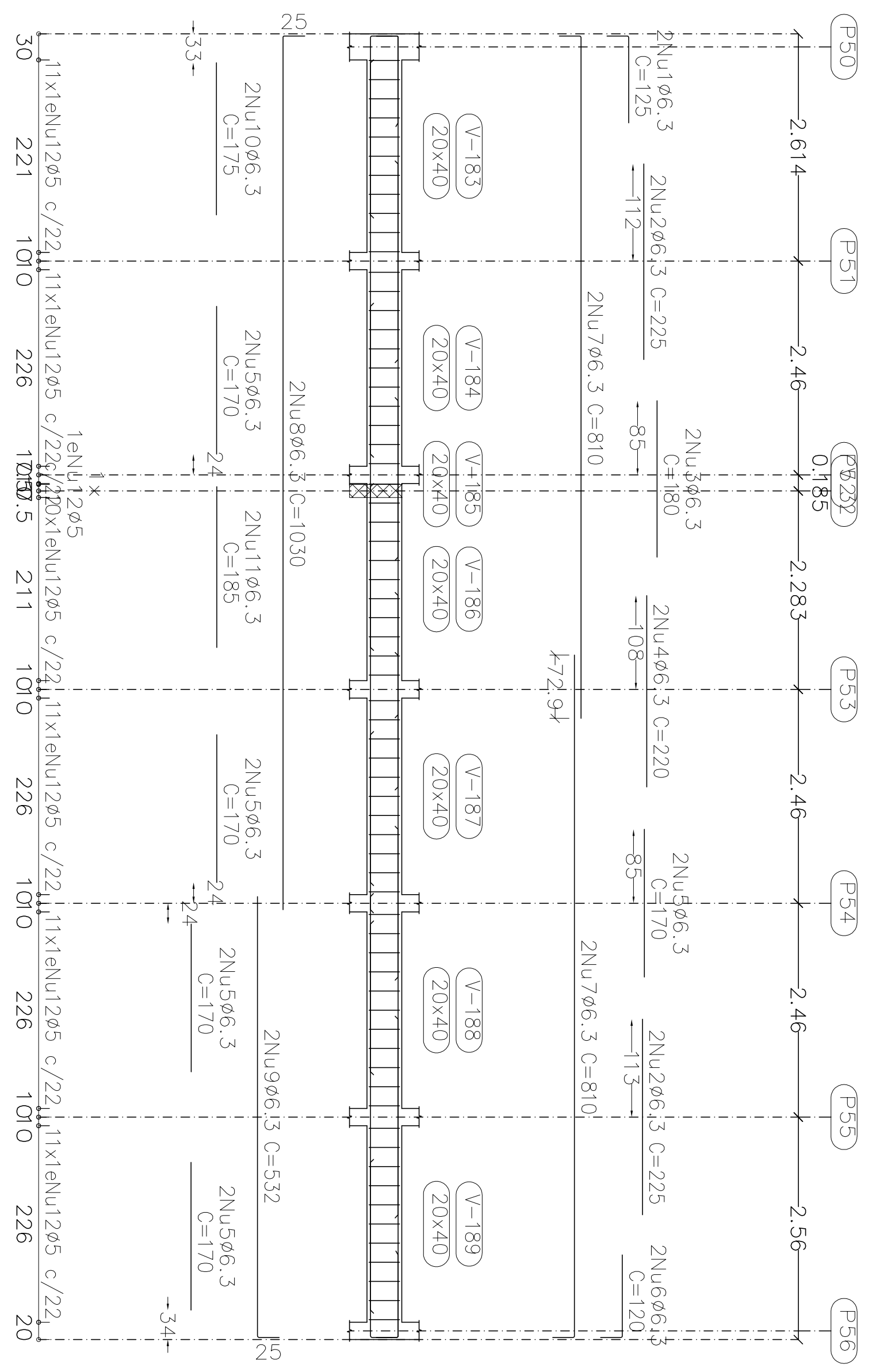
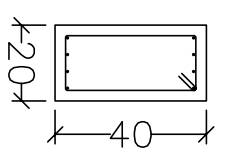
BAUDRAME
 Desenho de vigas
 Concreto: C25, em geral
 Aço dos bornos: CA-50 e CA-60
 Aço dos estribos: CA-50 e CA-60
 Escala vigas 1:50
 Escala seções 1:20
 Escala aberturas 1:20

Projeto: MERCADO
 029/2023
 Local: RUA JOÃO COARES S/N - CENTRO - GRÃO MOGOL - MG
 Nome: PREFEITURA MUNICIPAL DE GRÃO MOGOL
 Destino: CAUDILHO ESTRUTURAL
 FUNDOS 0505270881
 Assinatura digitalizada por José Magno
 Autor: JOSÉ MAGNO SARMENTO - CREA-MG 32.779/0
 Data: JUNHO/23

V 37



V 38

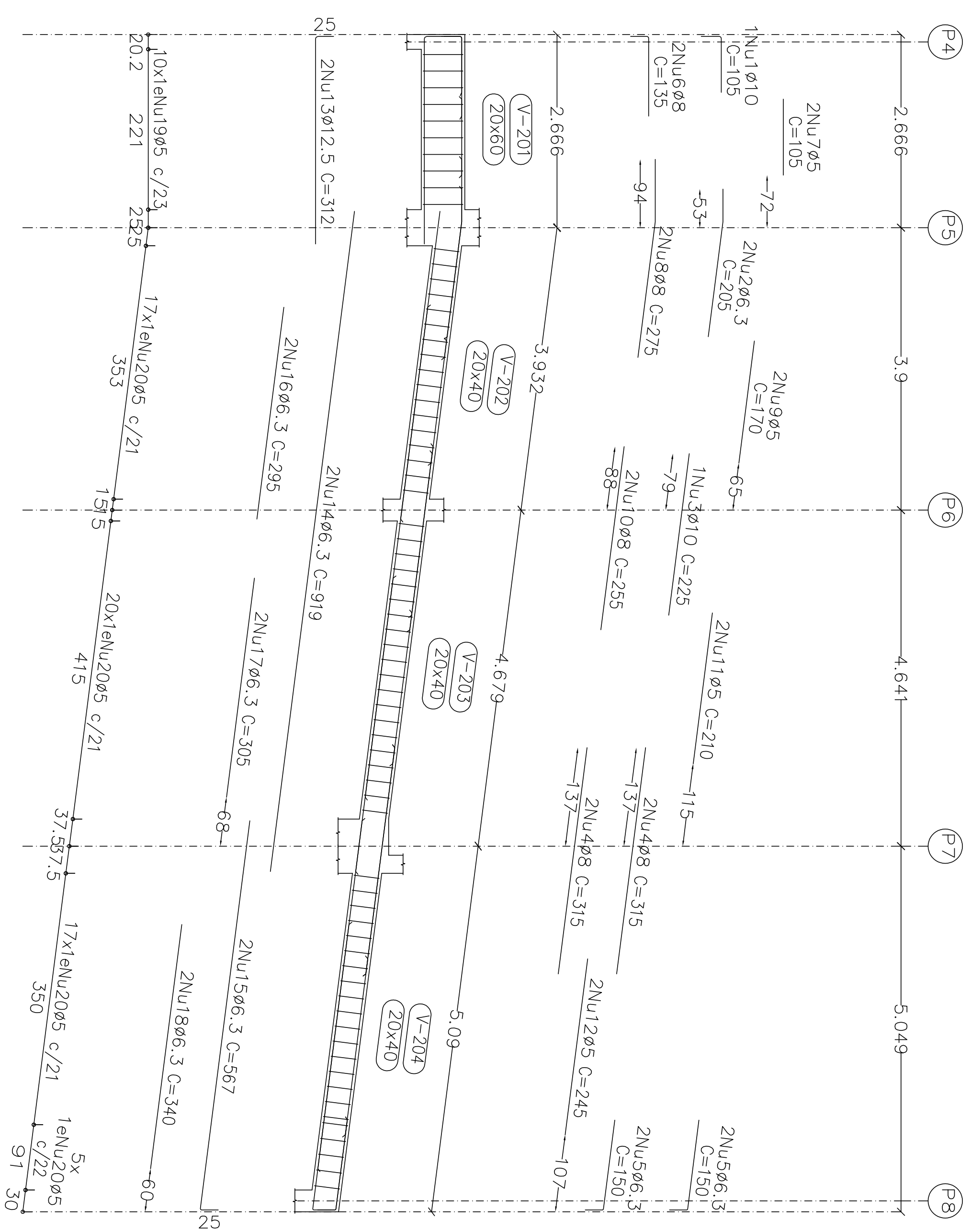


Resumo Aço Desenho de vigas	Comp. total (m)	Peso (kg)	Total
CA-50	1237.3	303	
Ø6.3		398.4	157
Ø8		145.2	89
Ø10		33.1	32
Ø12.5		23.2	37
Ø16		5.2	13
Ø20		1.3	6.31
Ø5	1990.7	313	313
CA-60			313
Total			944

Elemento	Pos/Diam	Q. (cm)	Esquema (cm)	Comp. total (cm)	Total (kg)	
V 37	1	Ø6.3	6	155	930	2.3
	2	Ø12.5	1	280	280	2.3
	3	Ø16	1	325	325	5.1
	4	Ø10	1	225	225	1.4
	5	Ø8	1	130	130	0.5
	6	Ø5	2	160	320	0.5
	7	Ø8	2	315	630	2.5
	8	Ø5	2	310	620	1.0
	9	Ø6.3	2	370	740	1.8
	10	Ø5	2	200	400	0.8
	11	Ø10	2	300	600	3.7
	12	Ø5	4	230	920	1.4
	13	Ø8	2	280	560	2.6
	14	Ø6.3	2	335	670	2.6
	15	Ø6.3	2	424	848	2.1
	16	Ø6.3	2	659	1318	5.2
	17	Ø6.3	2	1007	2014	4.9
	18	Ø6.3	2	525	1050	2.6
	19	Ø8	2	440	880	1.2
	20	Ø8	2	350	700	2.8
	21	Ø8	2	345	690	1.4
	22	Ø5	18	405	810	3.2
	23	Ø5	95	108	1944	3.1
V 38	1	Ø6.3	2	125	250	0.6
	2	Ø6.3	4	225	900	2.2
	3	Ø6.3	2	180	360	0.9
	4	Ø6.3	2	220	440	1.1
	5	Ø6.3	10	170	1700	4.2
	6	Ø6.3	2	120	240	0.6
	7	Ø6.3	4	810	3240	7.9
	8	Ø6.3	2	1030	2060	5.0
	9	Ø6.3	2	532	1064	2.6
	10	Ø6.3	2	350	700	0.9
	11	Ø6.3	2	185	370	0.9
	12	Ø5	66	108	7128	11.2
				1601	26.9	11.2
				625	110	32.4
				Ø6.3	410	37.4
				Ø8	18.2	0.0
				Ø10	5.1	0.0
				Ø12.5	5.0	0.0
				Ø16	5.7	0.0
				Ø20	1.3	0.0
				Total	72.7	32.4

BAUDRAME
 Desenho de vigas
 Concreto: C25, em geral
 Aço dos bornos: CA-50 e CA-60
 Aço dos estribos: CA-50 e CA-60
 Escala vigas 1:50
 Escala seções 1:20

Projeto:	MERCADO	Data:	JUNHO/23
Local:	RUA JOÃO COLARES S/N - CENTRO - GRÃO MOGOL - MG		
Nome:	PREFEITURA MUNICIPAL DE GRÃO MOGOL		
Planta:	CAULDO ESTRUTURAL	DEGO ANTONIO BRAGA	
Desenho:	MERCADO MUNICIPAL	PAULO DE CARVALHO	
Autor:	JOSÉ MAGNO SARMENTO - CREAMG 327870	Assinado digitalmente por José Magno Sarmento	
			64/102



V 10

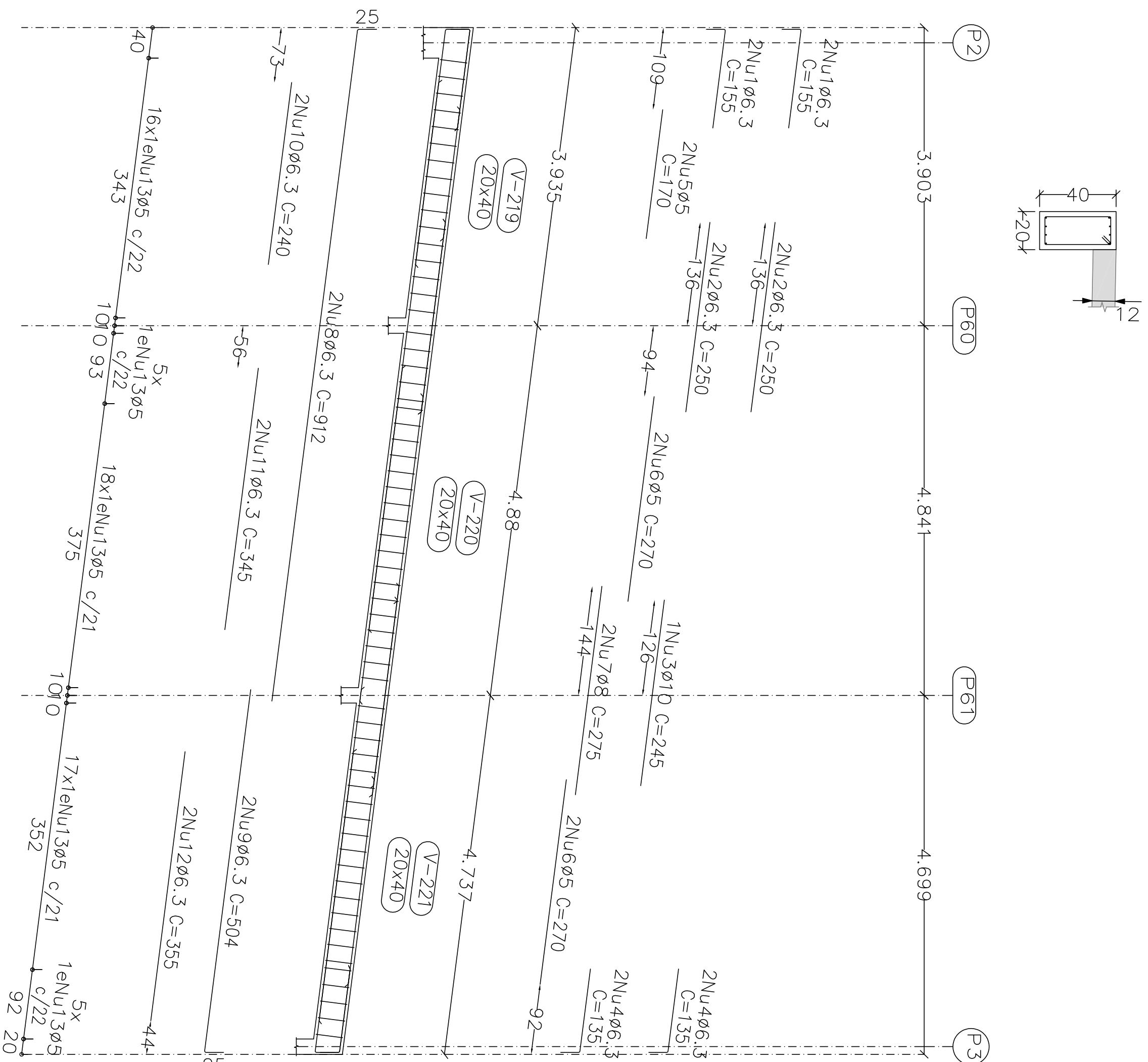
V 11

Elemento	Pos	Diam	Q	Esquema	Comp	Total	Total
	(cm)	(cm)	(kg)	(cm)	(kg)	(kg)	(kg)
V 10	1	ø10	1	87	105	105	0,6
	2	ø6,3	2	26	205	410	1,0
	3	ø10	1	22	225	225	1,4
	4	ø6,3	4	315	515	1260	5,0
	5	ø6,3	4	125	150	600	1,5
	6	ø8	2	87	135	270	1,1
	7	ø5	2	105	105	210	0,3
	8	ø8	2	186	275	550	2,2
	9	ø5	2	170	340	510	0,5
	10	ø8	2	255	255	510	2,0
	11	ø5	2	210	420	510	0,7
	12	ø5	2	245	245	490	0,8
	13	ø12,5	2	312	624	624	6,0
	14	ø6,3	2	819	919	1838	4,5
	15	ø6,3	2	444	567	1134	2,8
	16	ø6,3	2	280	285	590	1,4
	17	ø6,3	2	305	305	610	1,5
	18	ø6,3	2	340	340	680	1,7
	19	ø5	10	148	148	1480	2,3
20	ø5	59	108	6372	6372	10,0	
				Total	32,7	14,6	
V 11	1	ø6,3	4	100	400	1,0	
	2	ø5	2	220	440	0,7	
	3	ø10	1	324	648	4,0	
	4	ø5	12	108	1296	2,0	
				Total	5,0	2,7	
				ø5:	0,0	17,3	
				ø6,3:	15,4	0,0	
				ø8:	10,0	0,0	
				ø12,5:	6,0	0,0	
				Total:	37,7	17,3	

PATIMAR
 Desenho de vigas
 Concreto: C25, em geral
 Aço das barras: CA-50 e CA-60
 Aço dos estribos: CA-50 e CA-60
 Escala vigas 1:30
 Escala seções 1:20
 Escala aberturas 1:20

Projeto:	MERCADO	Data:	JUNHO/23
Local:	RUA JOÃO COARES S/N - CENTRO - GRÃO MOGOL		
Nome:	PREFEITURA MUNICIPAL DE GRÃO MOGOL		
Desenho:	Planta: CÁLCULO ESTRUTURAL MERCADO MUNICIPAL	Diego Antonio Braga FAGUNDES.090527086	
Autor:	Magno Sarmiento José Magno Sarmiento - CREA-MG 22746/2023-25-110309	Assinado digitalmente por José Magno Sarmiento	55/102

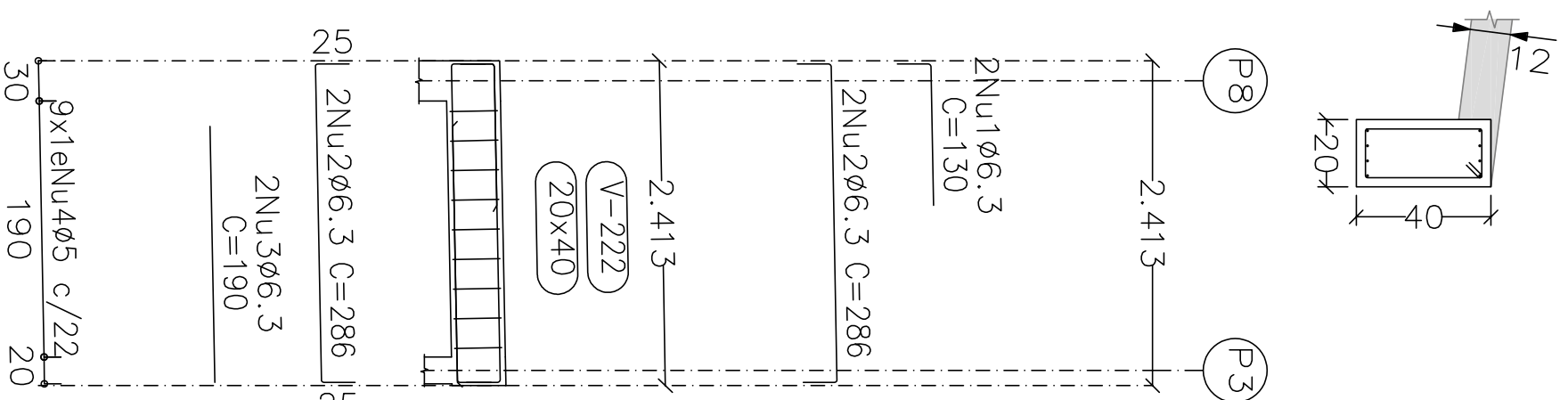
V 17



PATAMAR
 Desenho de vigas
 Concreto: C25, em geral
 Aço das barras: CA-50 e CA-60
 Aço dos estribos: CA-50 e CA-60
 Escala vigas 1:50
 Escala seções 1:20
 Escala aberturas 1:20

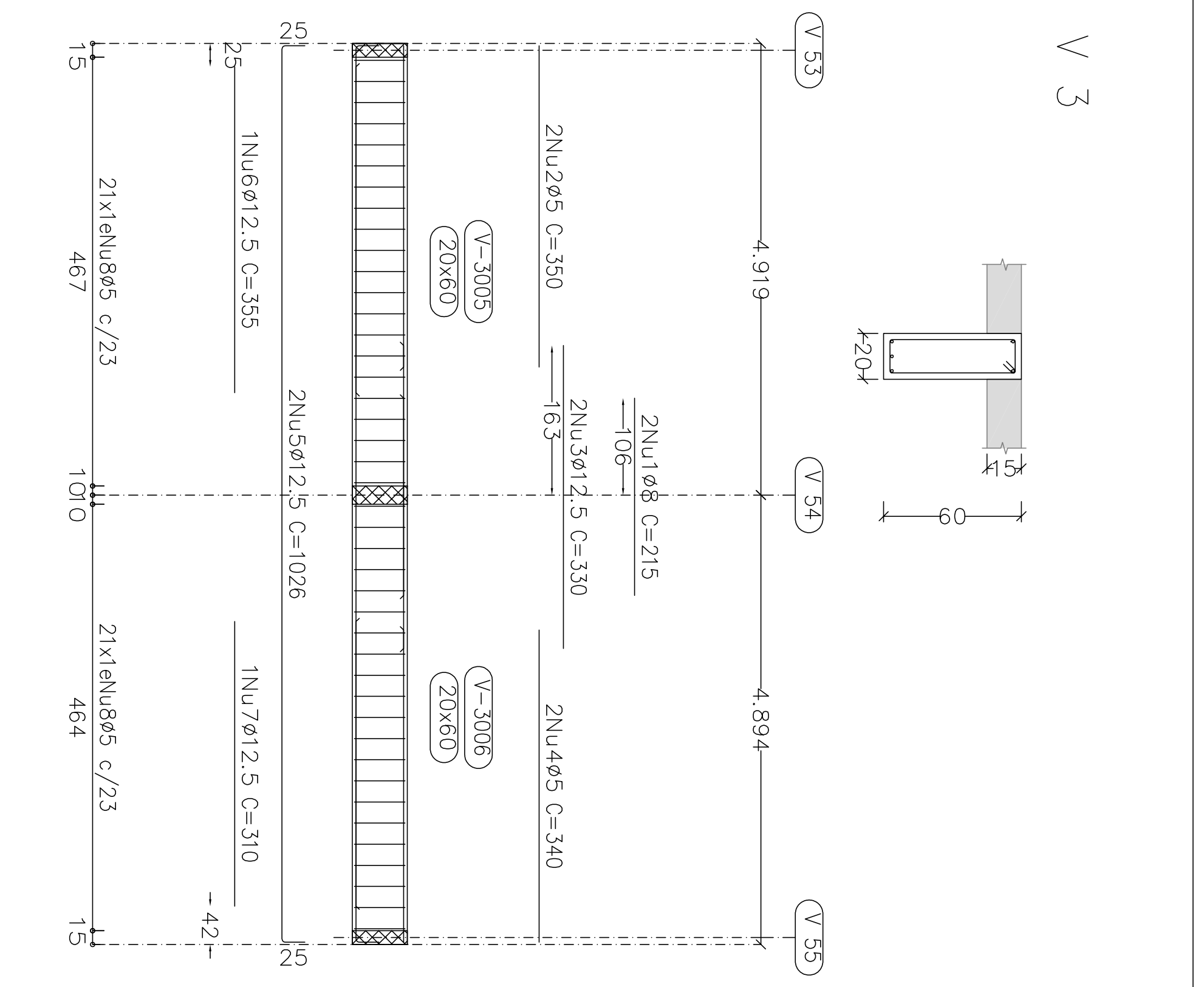
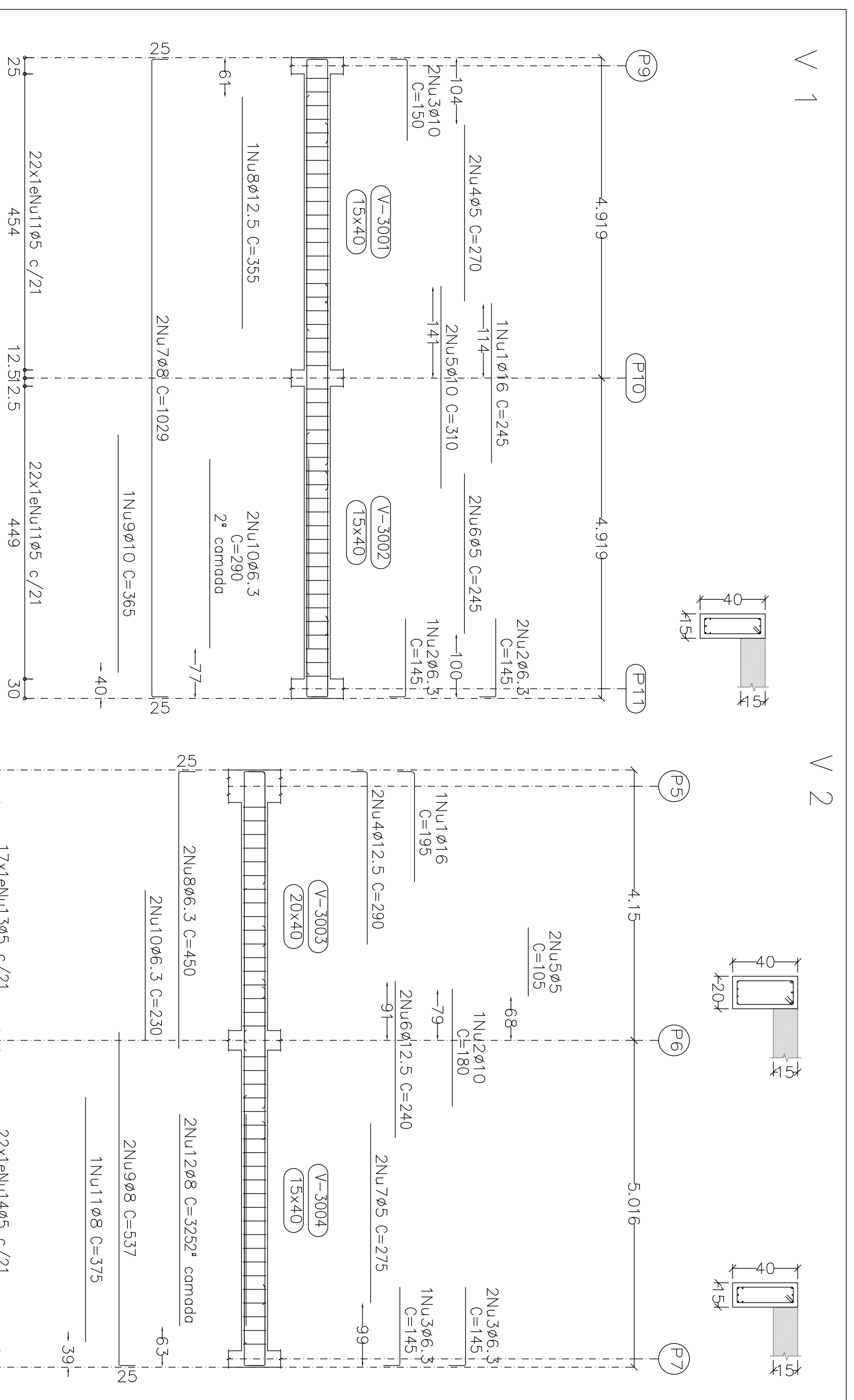
Resumo Aço Desenho de vigas	Comp. total (m)	Peso (kg)	Total
CA-50	ø6.3	269.6	66
	ø8	81.1	32
	ø10	60.2	37
	ø12.5	19.5	19
	ø16	2.7	4
	ø20	3.3	8
CA-60	ø5	485.8	76
Total			76

V 18

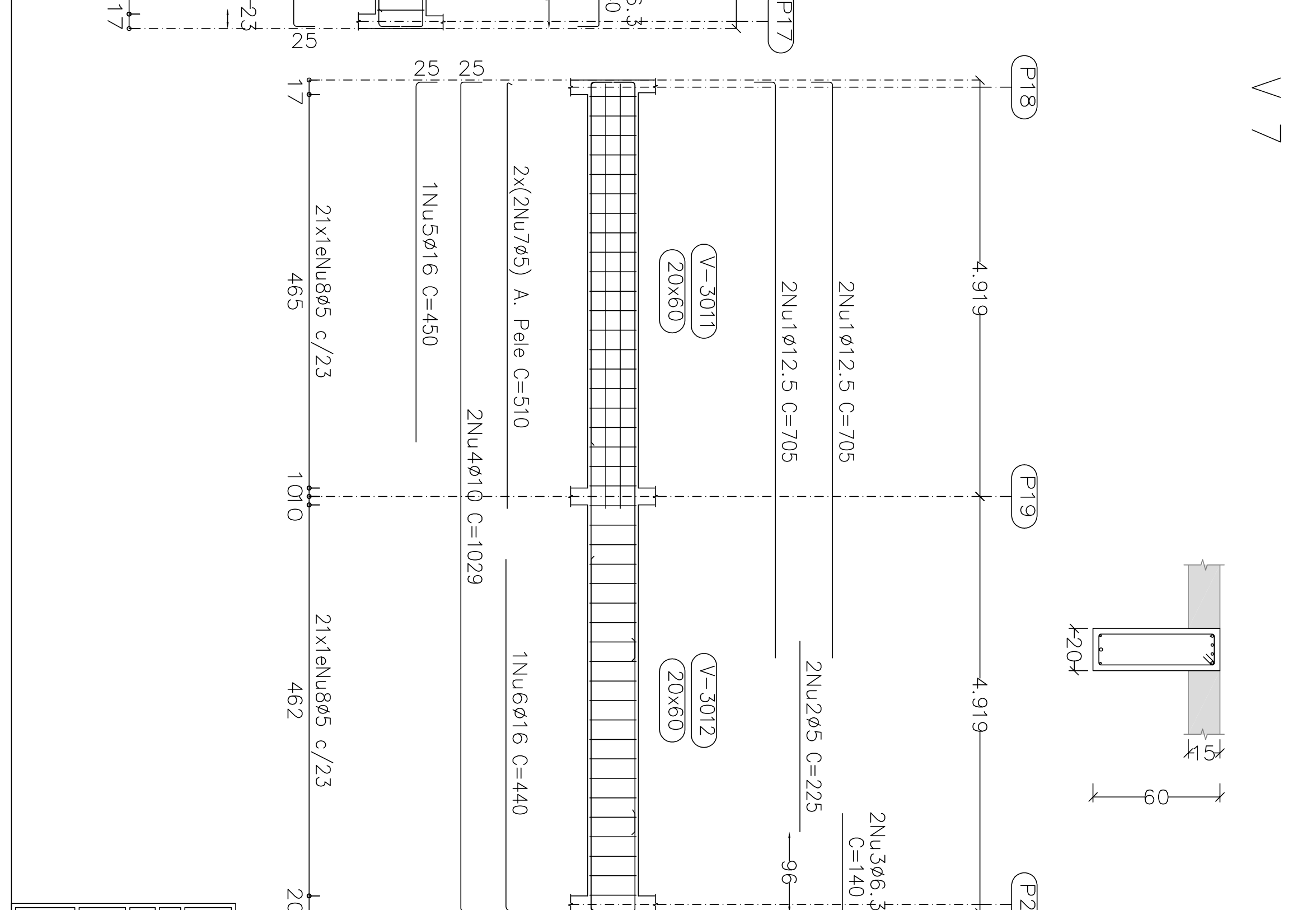
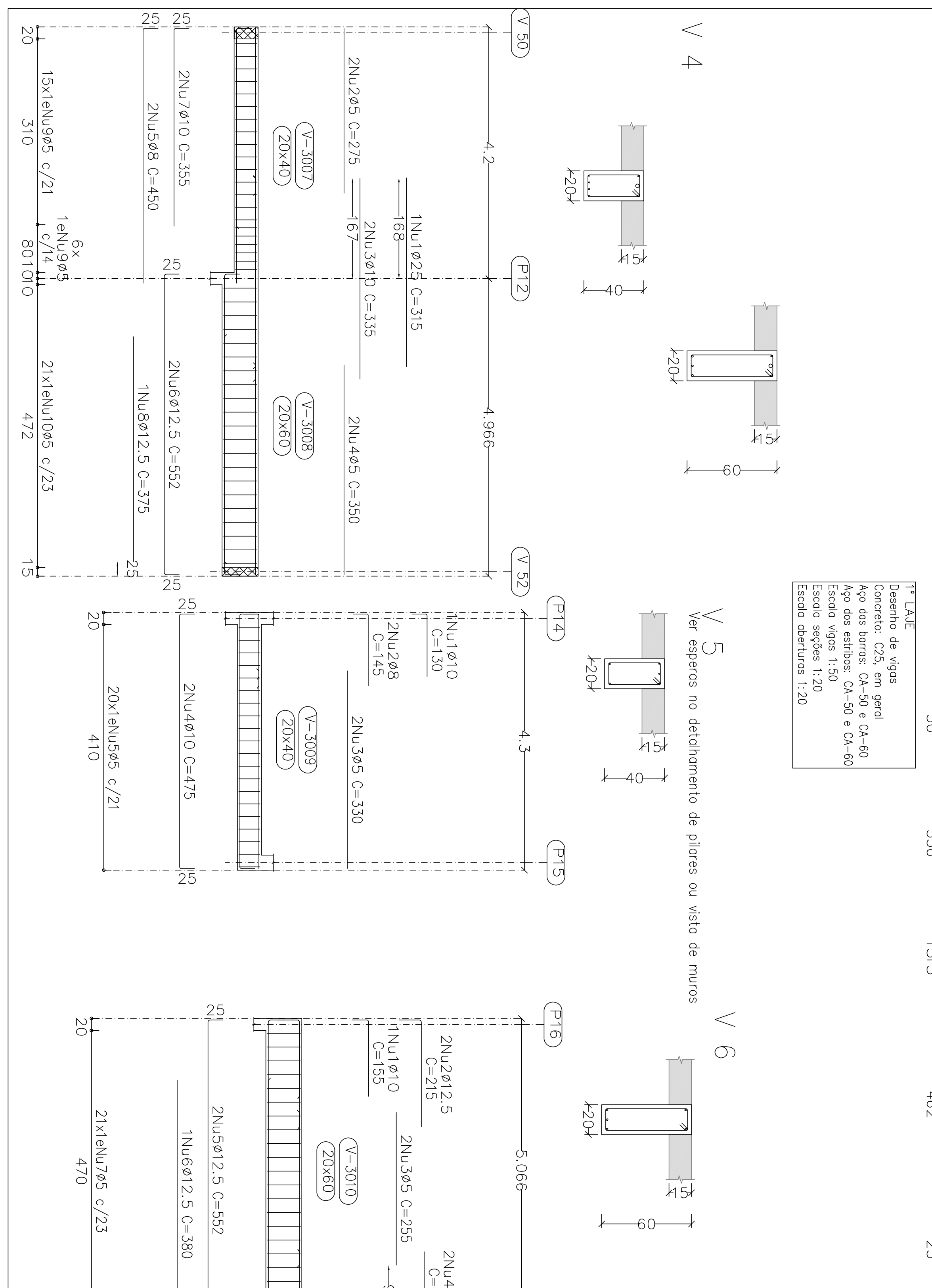


Elemento	Pos.	Diam. Q.	Esquema (cm)	Comp. (cm)	Total CA-50 (kg)	Total CA-60 (kg)
V 17	1	ø6.3	4 130	155	620	1.5
	2	ø6.3	4 250	250	1000	2.4
	3	ø10	4 245	245	245	1.5
	4	ø6.3	4 110	135	540	1.3
	5	ø5	2 170	170	340	0.5
	6	ø5	4 270	270	1080	1.7
	7	ø8	2 275	275	550	2.2
	8	ø6.3	2 897	912	1824	4.5
	9	ø6.3	2 479	504	1008	2.5
	10	ø6.3	2 240	240	480	1.2
	11	ø6.3	2 345	345	690	1.7
	12	ø6.3	2 355	355	710	1.7
	13	ø5	6 15	108	6588	10.3
				Total:	20.5	12.5
V 18	1	ø6.3	2 105	130	260	0.6
	2	ø6.3	4 235	286	1144	2.8
	3	ø6.3	2 190	190	380	0.9
	4	ø5	9 15	108	972	1.5
				Total:	4.3	1.5
				ø5:	0.0	14.0
				ø6.3:	21.1	0.0
				ø8:	2.2	0.0
				ø10:	1.5	0.0
				Total:	24.8	14.0

Projeto:	MERCADO	Data:	JUNHO/23
Local:	RUA JOÃO COIARES S/N - CENTRO - GRÃO MOGOL - MG		
Nome:	PREFEITURA MUNICIPAL DE GRÃO MOGOL		
Des.no.:	Planta: CALCULO ESTRUTURAL DIEGO ANTONIO BRAGA FAQUINDES-0905270688 MERCADO MUNICIPAL		
Autor:	Assinado digitalmente por José Magno Sarmiento José Magno Sarmiento - CREA-MG 32.278/D	68/102	



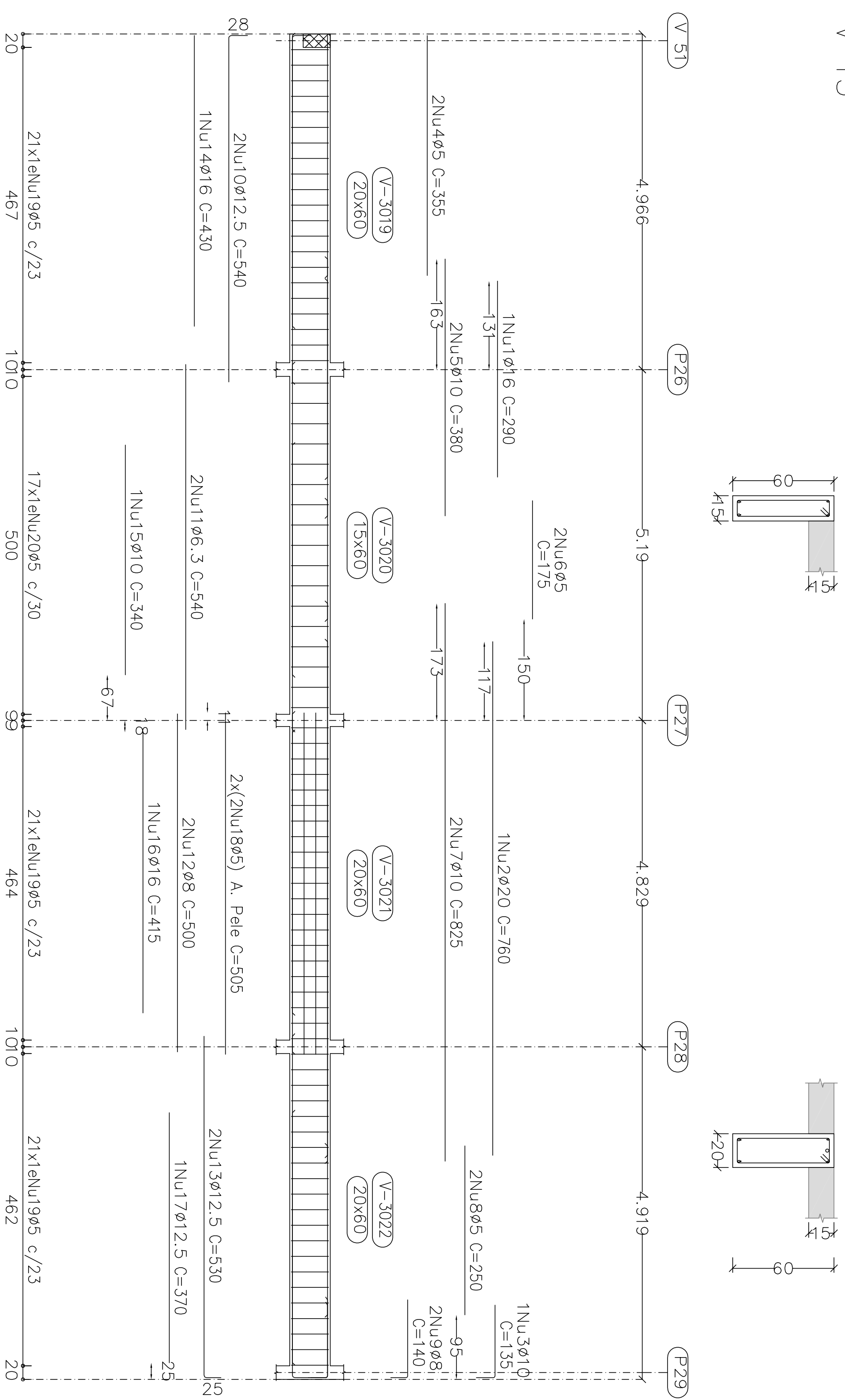
Elemento	Pos/Diam. Ø (cm)	Esquema (cm)	Comp. Total CA-50/CA-60 (kg)	
V 1	1 616	246	245 3,9	
	2 66,3	18	145 4,25 1,1	
	3 10	150	300 1,8	
	4 95	270	540 3,8	
	5 10	310	620 3,8	
	6 95	245	245 4,80 0,8	
	7 98	1029	2058 8,1	
	8 12,5	355	355 3,4	
	9 10	365	365 2,2	
	10 66,3	290	580 1,4	
11 95	148	148 2,57 6,8		
V 2	1 916	169	195 3,1	
	2 180	180	180 1,1	
	3 66,3	18	145 4,25 1,1	
	4 12,5	18	290 5,6 5,6	
	5 65	105	210 0,3	
	6 12,5	240	480 4,6	
	7 95	275	550 2,2	
	8 66,3	490	980 4,2	
	9 98	537	1074 1,1	
	10 66,3	230	460 1,1	
11 98	375	750 2,6		
12 98	325	650 2,6		
13 95	108	1836 2,9		
14 95	98	2156 3,4		
V 3	1 98	215	430 1,7	
	2 95	350	700 1,1	
	3 12,5	330	660 6,4	
	4 95	340	680 1,1	
	5 12,5	1026	2052 19,8	
	6 12,5	355	355 3,4	
	7 12,5	310	310 3,0	
	8 95	148	6216 9,8	
	V 4	1 925	315	315 12,1
		2 95	275	550 0,9
3 10		670	4,1	
4 95		350	700 1,1	
5 95		450	900 3,6	
6 12,5		552	1104 10,6	
7 10		710	4,4	
8 12,5		375	3,6	
9 95		108	2268 3,6	
10 95		148	3108 4,9	
V 5	1 910	130	130 0,8	
	2 98	145	290 1,1	
	3 95	330	660 1,0	
	4 10	475	950 5,9	
	5 95	108	2160 3,4	
	V 6	1 910	155	1,0
		2 12,5	215	430 4,1
		3 95	255	510 0,8
		4 66,3	140	280 0,7
		5 12,5	552	1104 10,6
6 12,5		380	3,7	
7 95		148	3108 4,9	
V 7		1 912,5	4705	2820 27,2
		2 95	225	450 0,7
		3 66,3	140	280 0,7
	4 10	1029	2058 12,7	
	5 12,5	450	7,1	
	6 12,5	440	6,9	
	7 95	510	2040 3,3	
	8 95	42	84 0,8	
	V 8	1 912,5	4705	2820 27,2
		2 95	225	450 0,7
3 66,3		140	280 0,7	
4 10		1029	2058 12,7	
5 12,5		450	7,1	
6 12,5		440	6,9	
7 95		510	2040 3,3	
8 95		42	84 0,8	



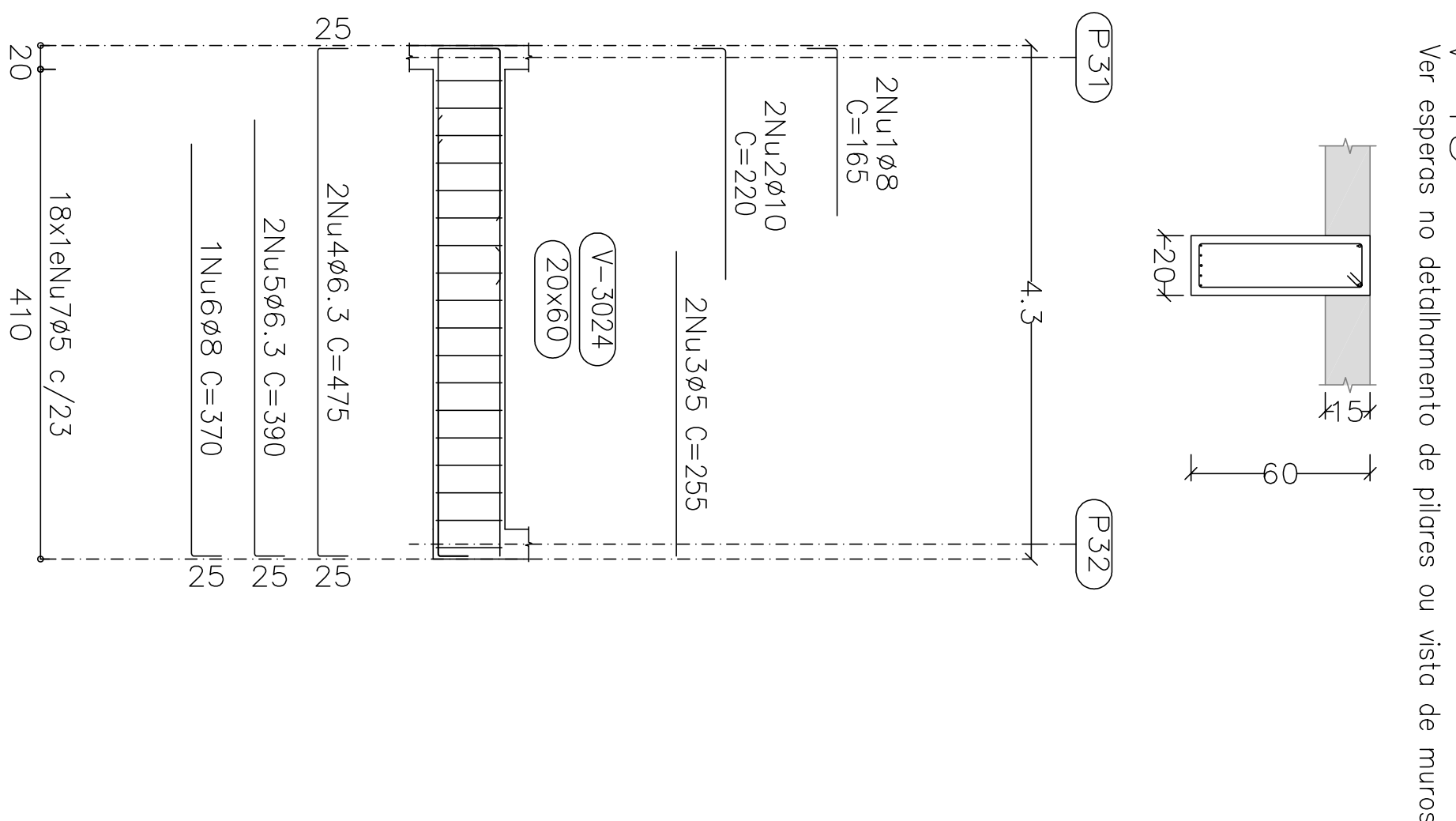
Elemento	Pos/Diam. Ø (cm)	Esquema (cm)	Comp. Total CA-50/CA-60 (kg)	
V 5	1 910	130	130 0,8	
	2 98	145	290 1,1	
	3 95	330	660 1,0	
	4 10	475	950 5,9	
	5 95	108	2160 3,4	
	V 6	1 910	155	1,0
		2 12,5	215	430 4,1
		3 95	255	510 0,8
		4 66,3	140	280 0,7
		5 12,5	552	1104 10,6
6 12,5		380	3,7	
7 95		148	3108 4,9	
V 7		1 912,5	4705	2820 27,2
		2 95	225	450 0,7
		3 66,3	140	280 0,7
	4 10	1029	2058 12,7	
	5 12,5	450	7,1	
	6 12,5	440	6,9	
	7 95	510	2040 3,3	
	8 95	42	84 0,8	

Projeto:	MERCADO	Data:	JUNHO/23
Local:	RUA JOÃO COARES S/N - CENTRO - GRÃO MOGOL - MG		
Nome:	PREFEITURA MUNICIPAL DE GRÃO MOGOL		
Desenho:	Planta: CAULIDO ESTRUTURAL	Diego Antonio Braga	
	MERCADO MUNICIPAL	5	
Autor:	Jose Magno Sacramento - CREIA-MG 32.779/0	Assinado digitalmente por Jose Magno Sacramento	69/02

V 13

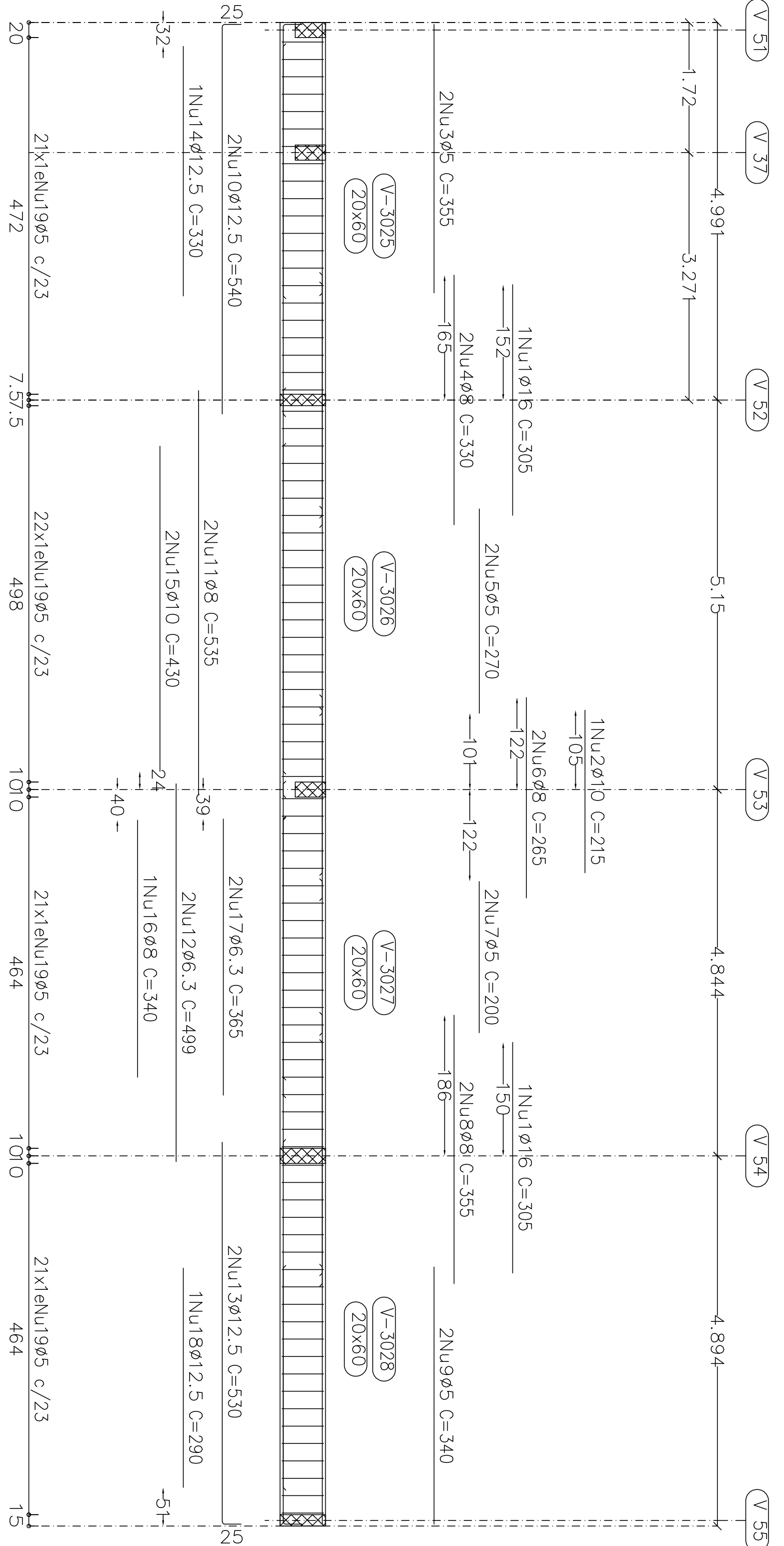
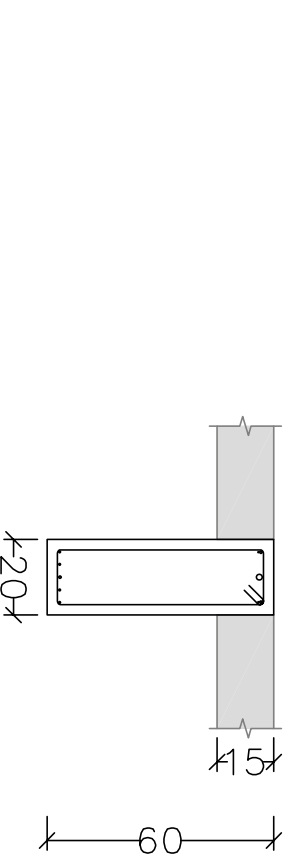


V 15

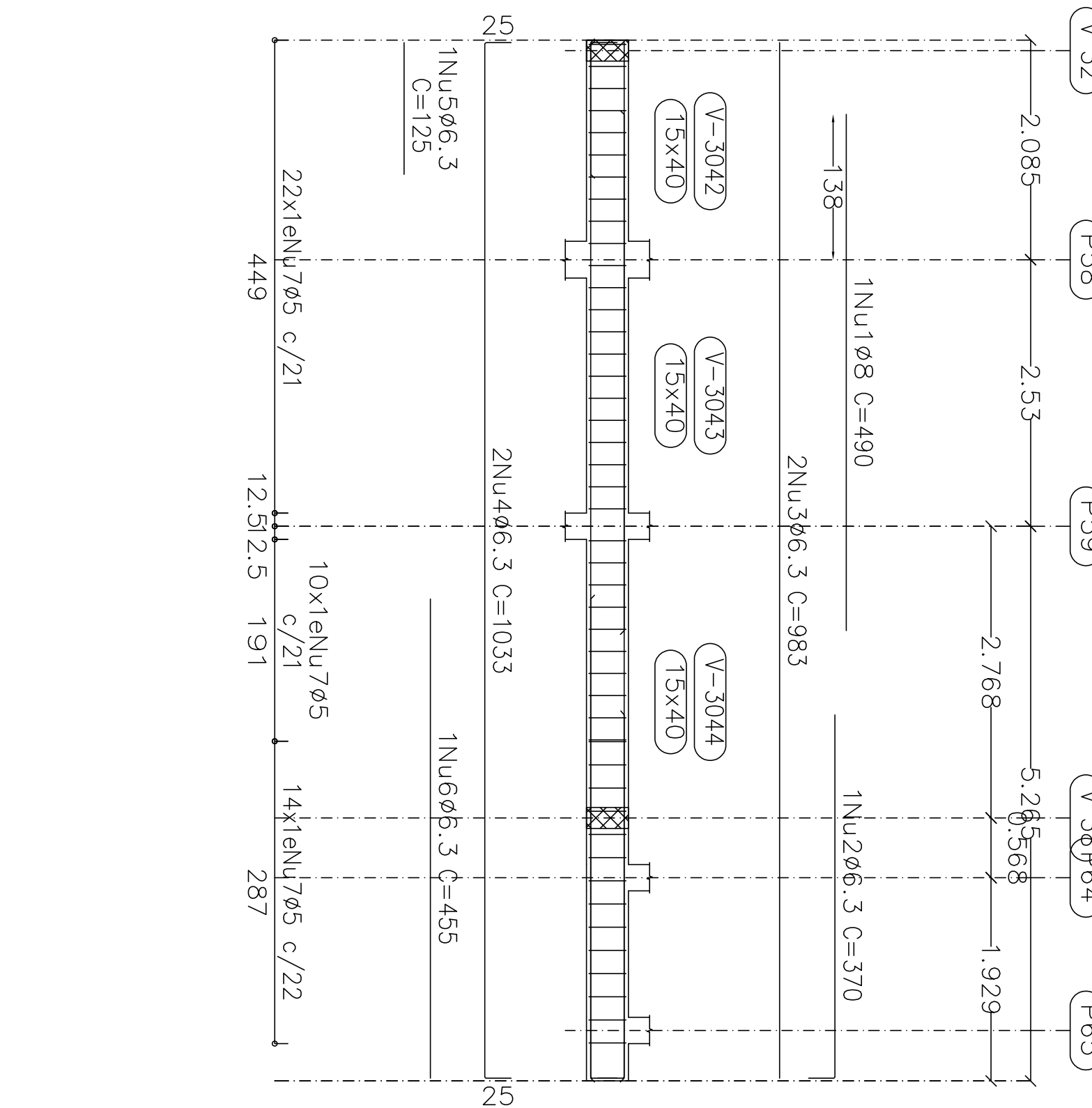
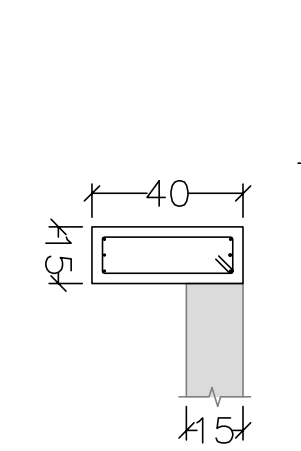


Ver esperas no detalhamento de pilares ou vista de muros

V 16



V 25



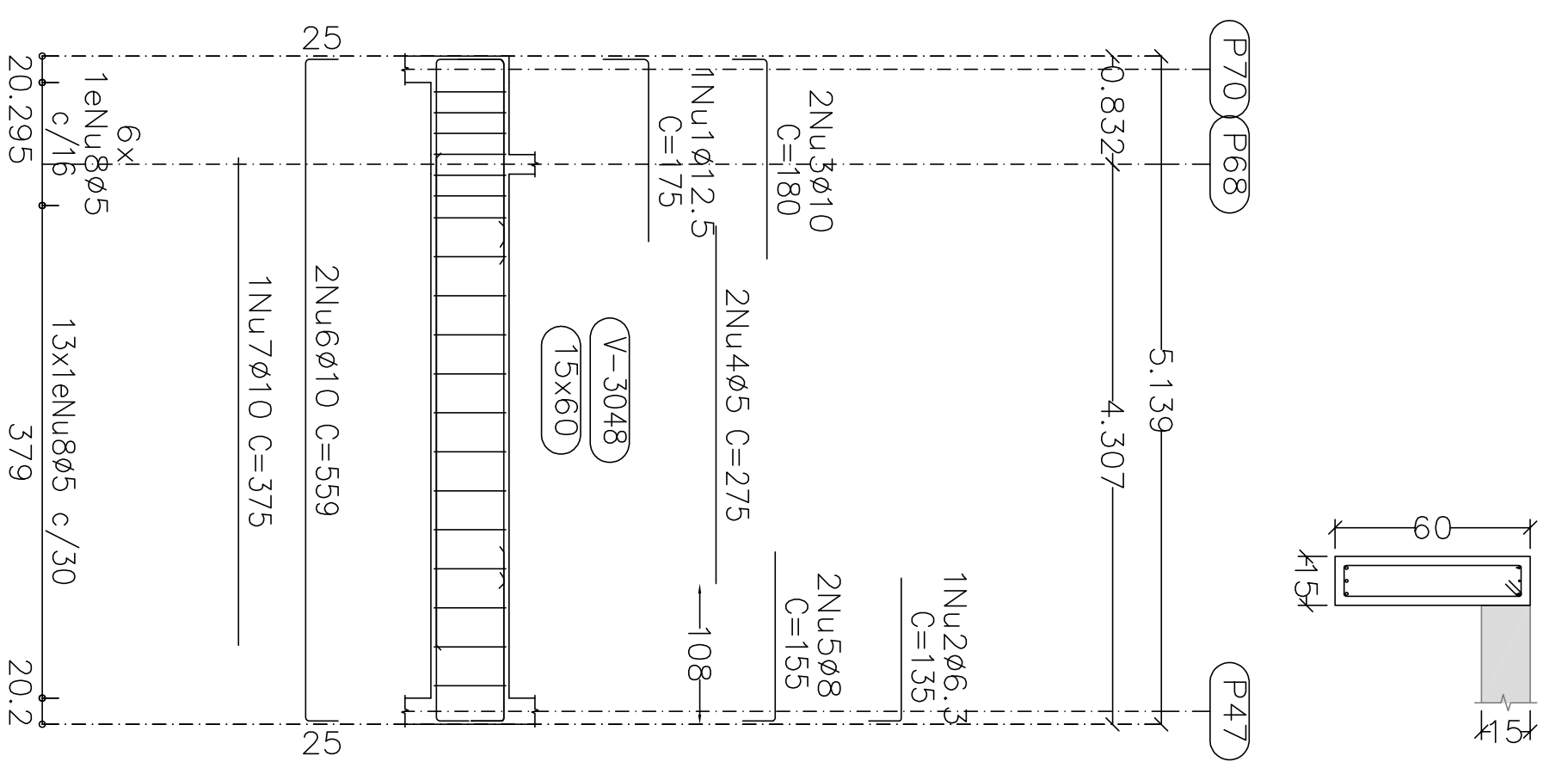
Ver esperas no detalhamento de pilares ou vista de muros

Elemento	Pos/Diam. Ø	Esquema (cm)	Comp. Total (cm)	CA-50 (kg)	CA-60 (kg)	
V 13	1	Ø16	290	290	4.6	
	2	Ø20	760	760	18.7	
	3	Ø10	135	135	0.8	
	4	Ø5	355	355	7.0	
	5	Ø10	380	380	4.7	
	6	Ø5	175	175	3.0	
	7	Ø10	825	825	10.2	
	8	Ø5	250	250	5.0	
	9	Ø8	280	280	1.1	
	10	Ø12.5	540	1080	10.4	
	11	Ø6.3	540	1080	2.6	
	12	Ø8	500	1000	3.9	
	13	Ø12.5	530	1060	10.2	
	14	Ø16	430	430	6.8	
	15	Ø10	340	340	2.1	
	16	Ø16	410	410	6.6	
	17	Ø12.5	370	370	3.6	
	18	Ø5	505	505	20.0	
	19	Ø5	148	148	3.2	
	20	Ø5	138	2346	3.7	
V 15	1	Ø8	165	160	86.3	
	2	Ø10	220	440	1.3	
	3	Ø5	285	570	2.7	
	4	Ø6.3	475	950	0.8	
	5	Ø6.3	390	780	1.9	
	6	Ø8	370	370	1.5	
	7	Ø5	148	2864	4.2	
				Totál	9.7	5.0
	V 16	1	Ø16	305	610	9.6
		2	Ø10	215	215	1.3
3		Ø5	585	585	7.0	
4		Ø8	330	660	2.6	
5		Ø5	270	540	0.8	
6		Ø5	265	530	2.1	
7		Ø5	200	400	0.6	
8		Ø8	355	710	2.8	
9		Ø5	340	680	1.1	
10		Ø12.5	540	1080	10.4	
V 25	1	Ø8	490	490	1.9	
	2	Ø6.3	370	370	0.9	
	3	Ø6.3	983	1966	4.8	
	4	Ø6.3	1033	2066	5.1	
	5	Ø6.3	125	125	0.3	
	6	Ø6.3	455	455	1.1	
	7	Ø5	98	4908	7.1	
				Totál	14.1	7.1
				Ø5	0.0	59.4
				Ø6.3	23.2	0.0
			Ø10	27.1	0.0	
			Ø12.5	50.8	0.0	
			Ø16	27.6	0.0	
			Ø8	27.6	0.0	
			Totál	170.1	59.4	

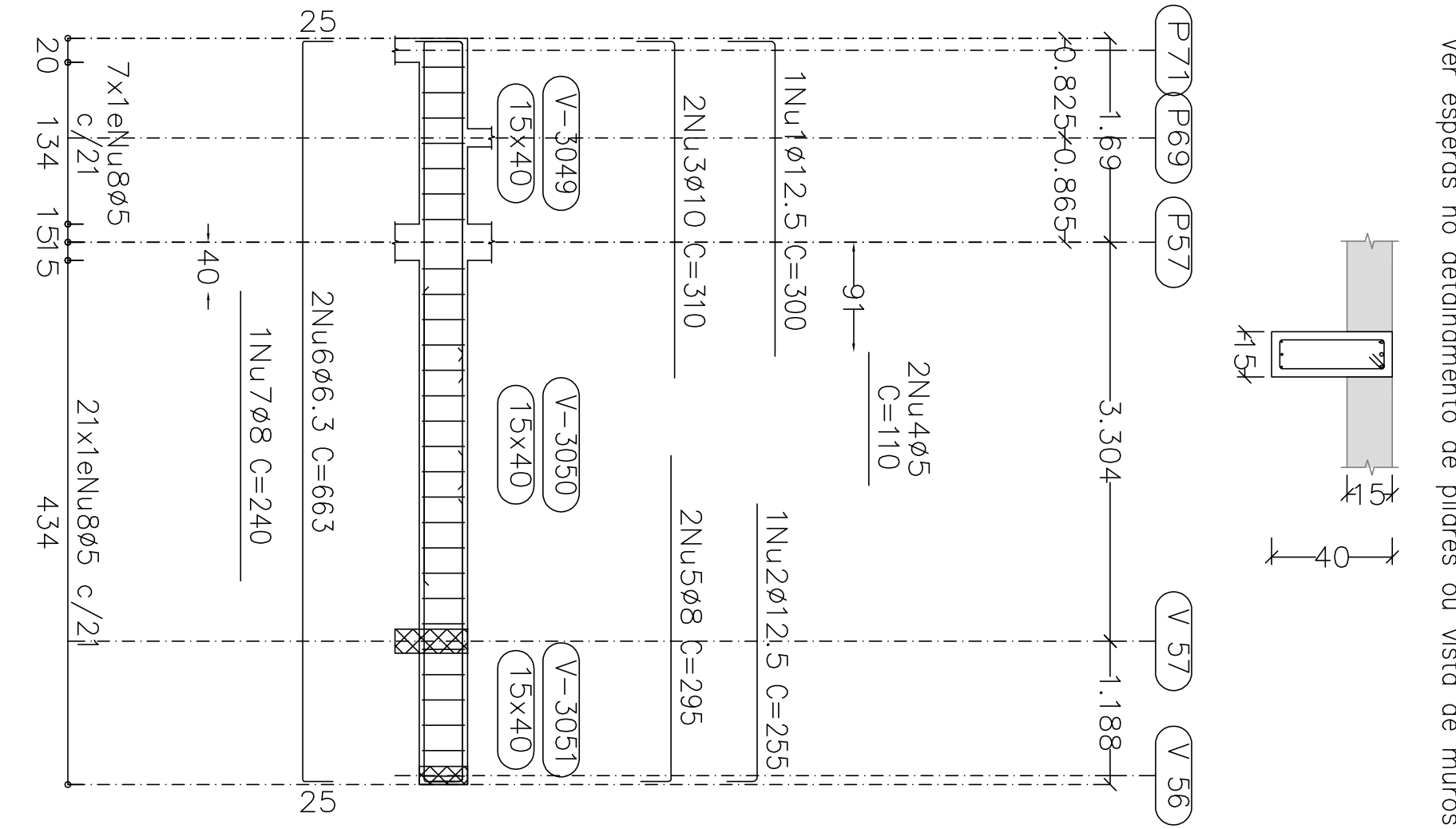
Projeto:	MERCADO	Data:	JUNHO/23
Local:	RUA JOÃO COARES S/N - CENTRO - GRÃO MOGOL - MG		
Nome:	PREFEITURA MUNICIPAL DE GRÃO MOGOL		
Desenho:	Projeto ESTRUTURAL DIEGO ANTONIO BRAGA FAGUNDES 03052708858		
Planta:	MERCADO MUNICIPAL		
Autor:	Assinado digitalmente por José Magno Saramento - CREA-MG 22739/05 119800		
		7/1/02	

Elemento	Pos/Diam. Ø (cm)	Esquema (cm)	Comp. Total (kg)	CA-50 (kg)	CA-60 (kg)
V 30	1	Ø12,5	175	175	0
	2	Ø6,3	135	135	0
	3	Ø10	180	360	0
	4	Ø5	275	550	0
	5	Ø8	155	310	0
	6	Ø10	559	1118	6,9
	7	Ø10	375	750	2,3
	8	Ø5	138	276	0
			Total	14,6	5,0
V 31	1	Ø12,5	300	300	2,9
	2	Ø12,5	255	255	2,5
	3	Ø10	310	620	3,8
	4	Ø5	295	590	2,3
	5	Ø8	18	36	0
	6	Ø6,3	663	1326	3,2
	7	Ø8	240	480	0,9
	8	Ø5	98	196	0
			Total	15,6	4,6
V 32	1	Ø16	215	430	6,8
	2	Ø5	180	360	0,6
	3	Ø10	145	290	1,8
	4	Ø8	469	938	3,7
	5	Ø10	295	590	1,8
	6	Ø6,3	240	480	1,2
			Total	15,3	3,7
V 34	1	Ø6,3	170	340	0,8
	2	Ø5	485	970	1,5
	3	Ø16	656	1312	20,7
	4	Ø18	595	1190	18,5
	5	Ø5	611	1222	15,3
	6	Ø5	188	376	7,4
			Total	40,0	24,2
V 37	1	Ø16	540	1080	17,0
	2	Ø5	160	320	0,5
	3	Ø8	401	802	3,2
	4	Ø6,3	316	632	1,5
	5	Ø10	305	610	3,8
	6	Ø6,3	245	490	1,2
	7	Ø5	108	216	5,1
			Total	26,7	5,6
V 38	1	Ø5	260	520	0,8
	2	Ø10	260	520	3,8
	3	Ø5	108	216	1,9
			Total	3,8	2,7
			Ø6,3	9,0	4,5
			Ø8	11,3	0,0
			Ø10	26,4	0,0
			Ø12,5	67,1	0,0
			Total	116,0	4,5

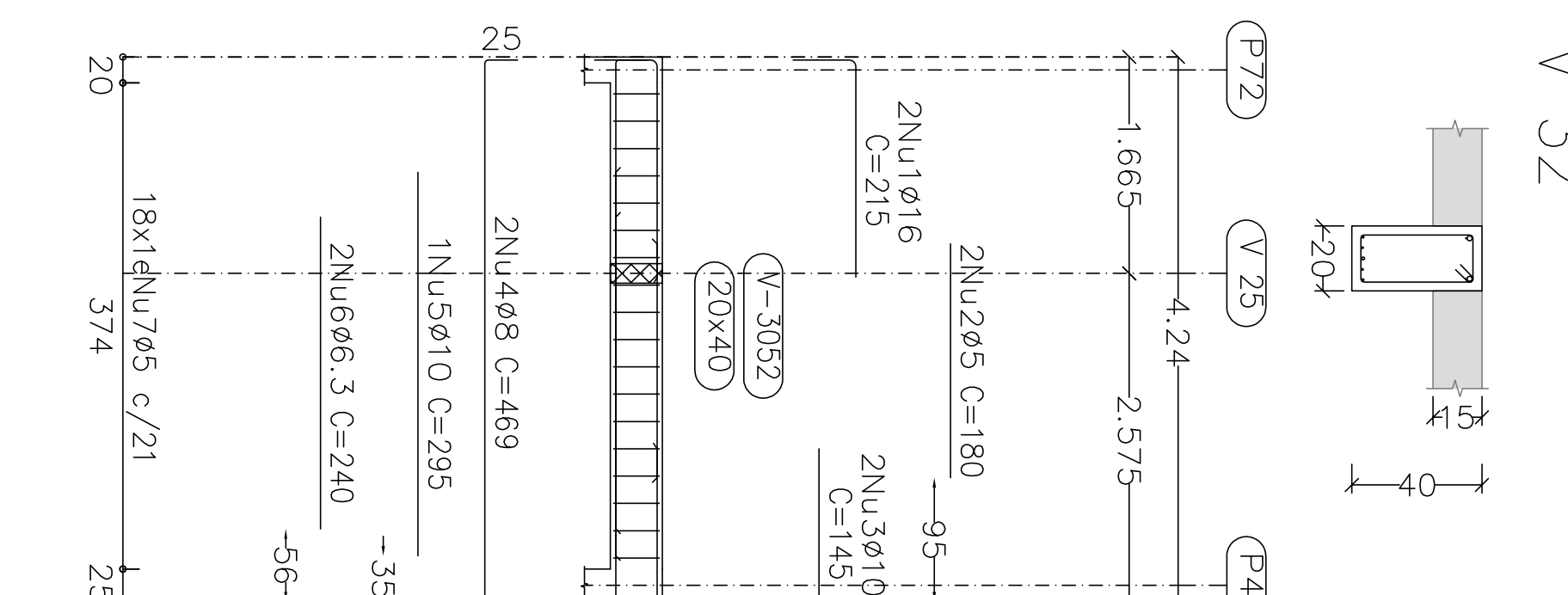
V 30
Ver esperas no detalhamento de pilares ou vista de muros



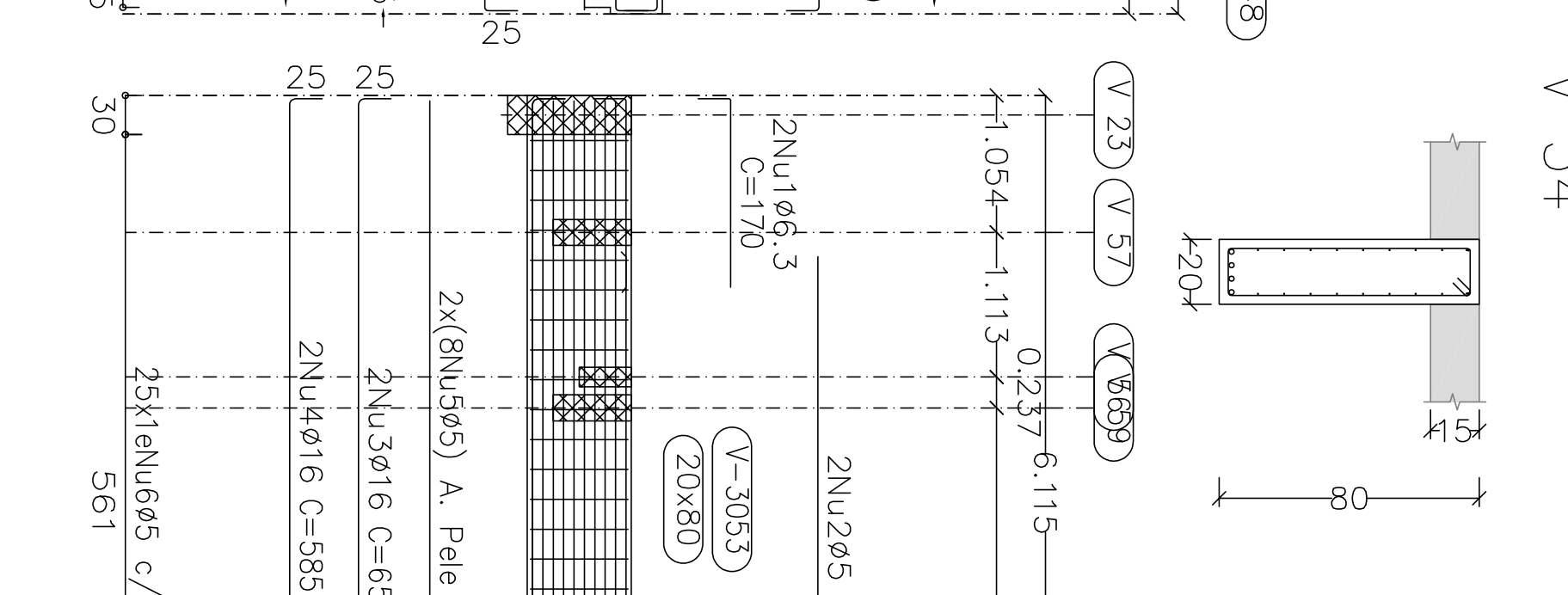
V 31
Ver esperas no detalhamento de pilares ou vista de muros



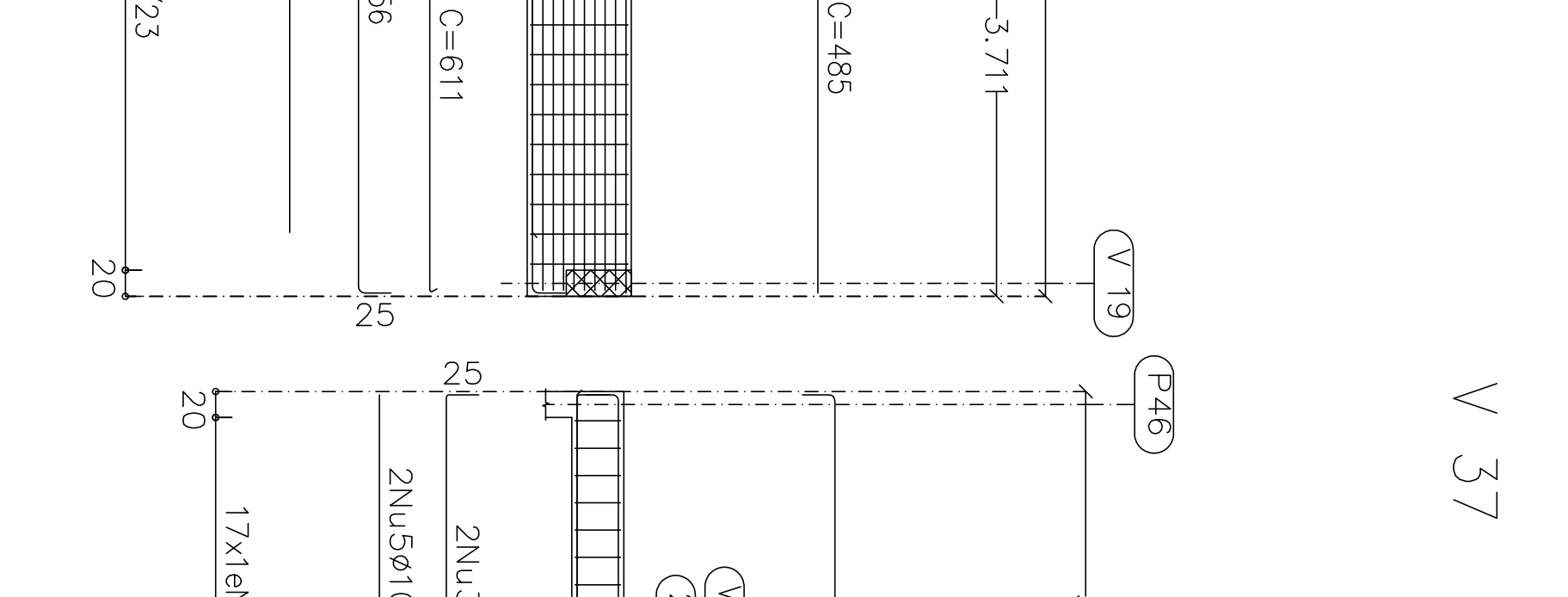
V 32



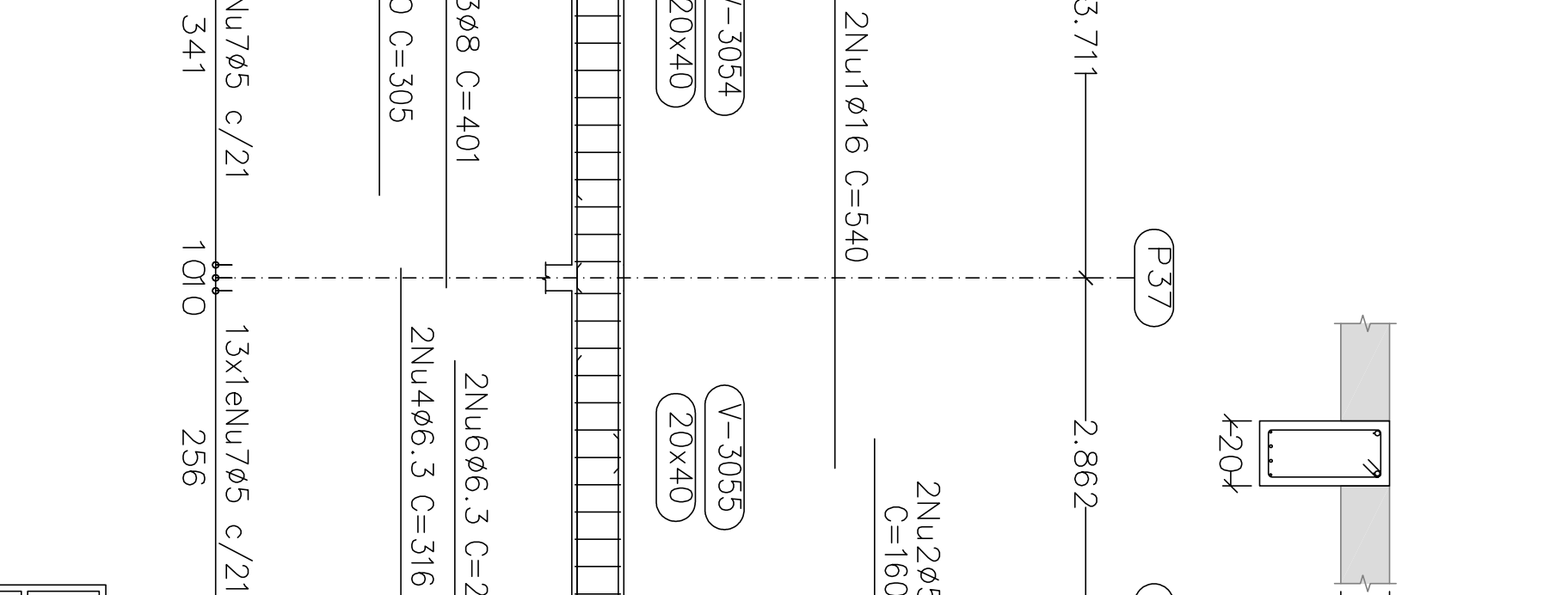
V 34



V 37



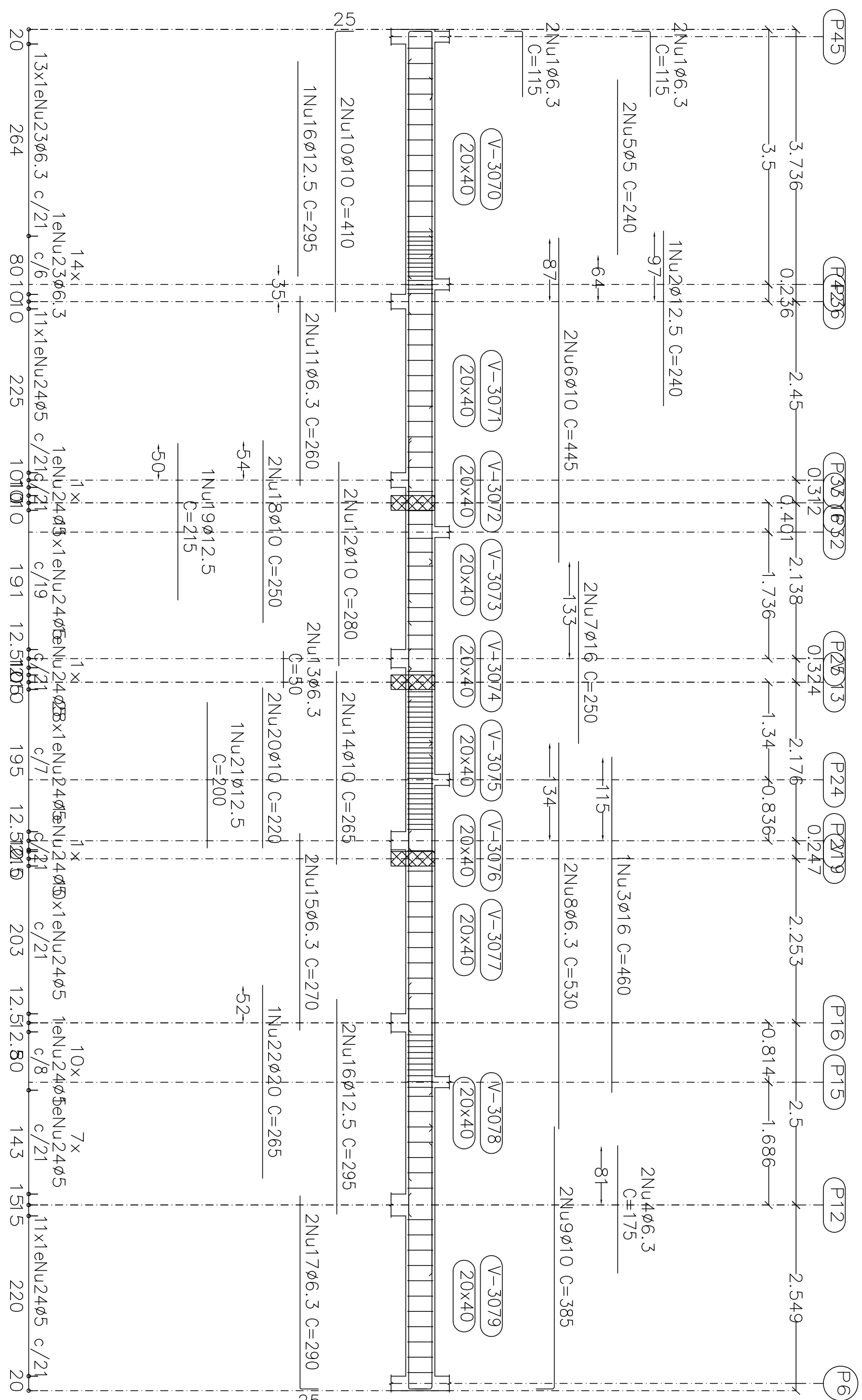
V 38



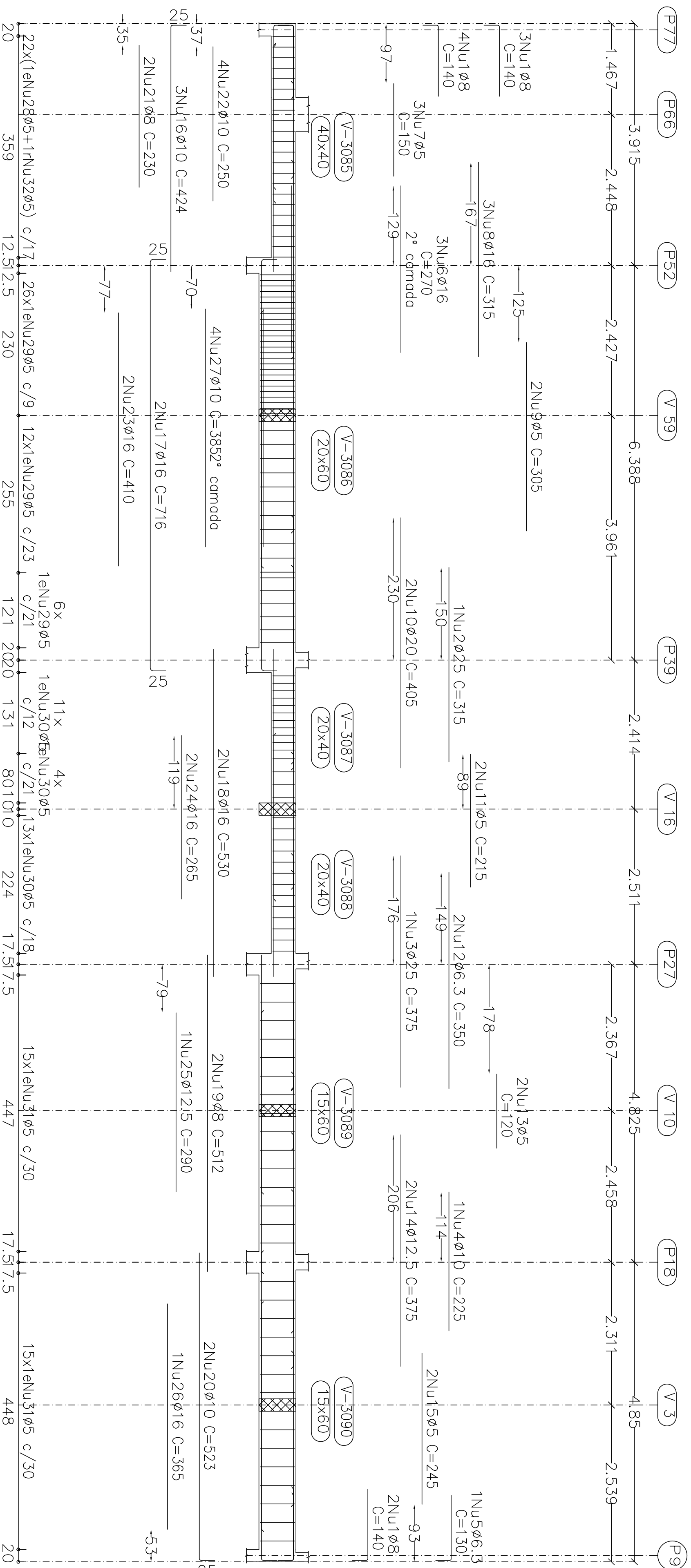
1ª LAJE
Desenho de vigas
Concreto: C25, em geral
Aço das barras: CA-50 e CA-60
Aço dos estribos: CA-50 e CA-60
Escala vigas 1:50
Escala seções 1:20
Escala aberturas 1:20

Projeto:	MERCADO	Data:	JUNHO/23
029/2023			
Local:	RUA JOÃO COARES S/N - CENTRO - GRÃO MOGOL - MG		
Nome:	PREFEITURA MUNICIPAL DE GRÃO MOGOL		
Desenho:	CAULILO ESTRUTURAL DEGO ANTONIO BRAGA		
	MERCADO MUNICIPAL		
	FAGUNDES 066270895		
Autor:	Sumário		
	JOSÉ MAGNO SARAENTO - CREA-MG 32.779/0		
	Assinatura eletrônica por José Magno		
	73/02		

V 51
Ver esperas no detalhamento de pilares ou vista de muros



V 53
Ver esperas no detalhamento de pilares ou vista de muros



1ª LAME
Desenho de vigas
Concreto: C25, em geral
Aço das barras: CA-50 e CA-60
Aço das estribos: CA-50 e CA-60
Escala vigas 1:50
Escala seções 1:20
Escala aberturas 1:20

Elemento
V 51

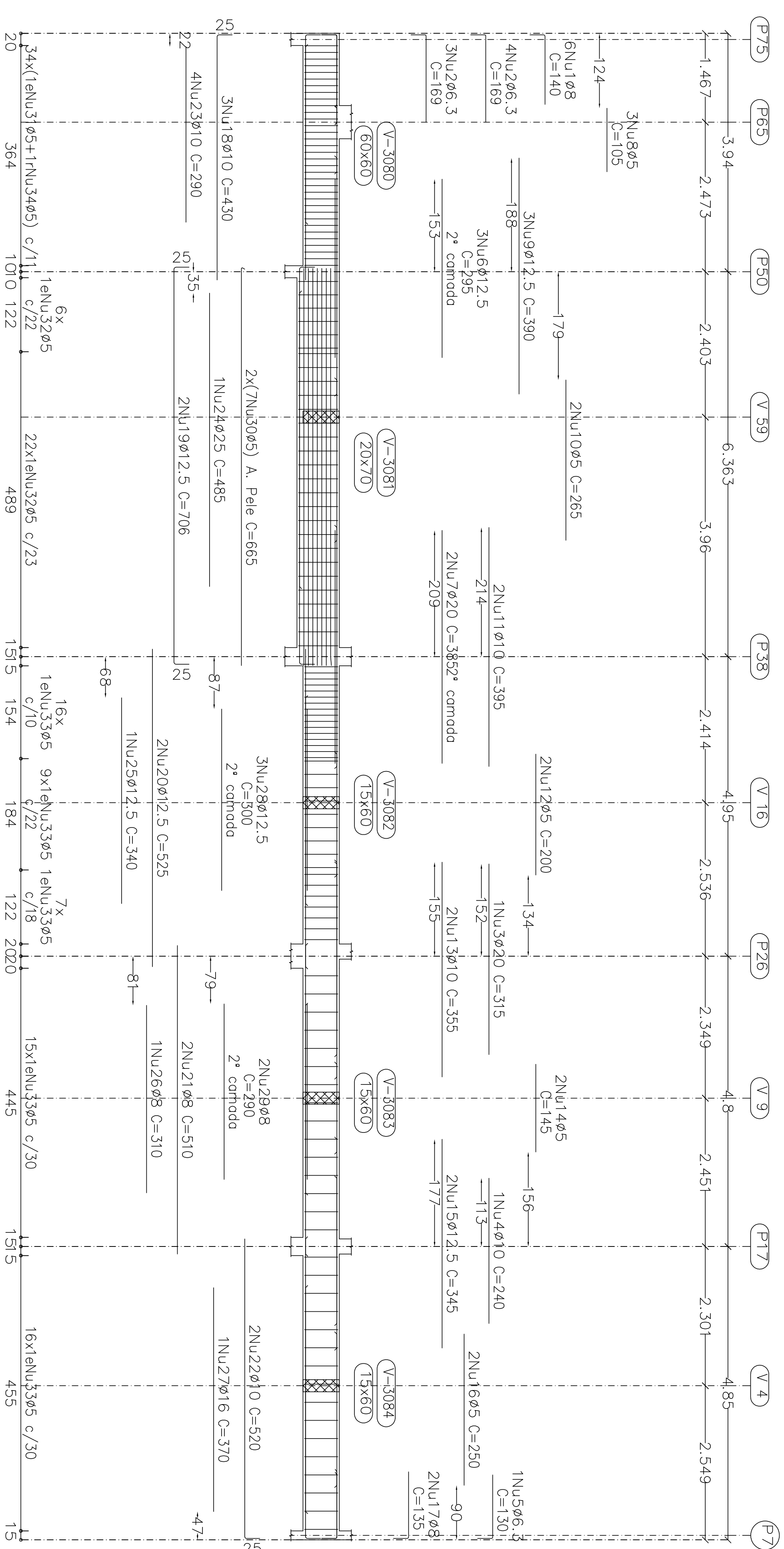
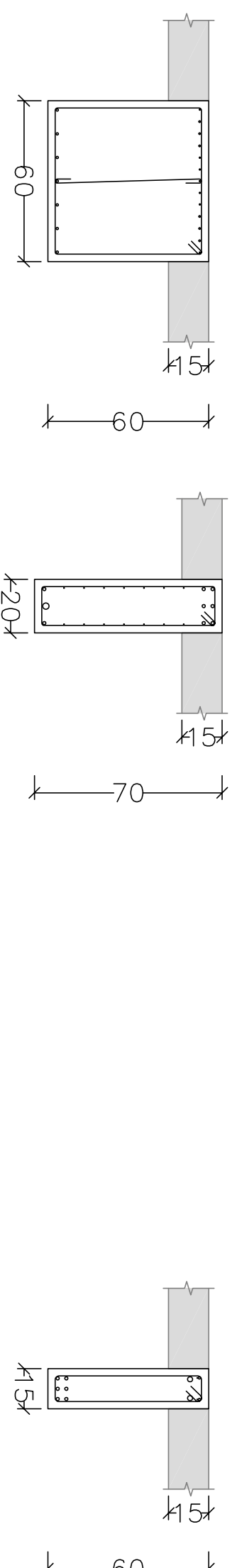
Pos	Diam	Q	Esquema	Comp	Total	
(cm)	(cm)	(kg)	(cm)	(kg)	(kg)	
1	ø6.3	4	8	115	460	1.1
2	ø12.5	1	200	240	240	2.3
3	ø16	1	400	460	460	7.3
4	ø6.3	2	175	350	350	0.9
5	ø5	2	240	480	480	0.8
6	ø10	2	445	890	890	5.5
7	ø16	2	290	580	500	7.9
8	ø6.3	2	380	760	1060	2.6
9	ø10	2	385	770	4.7	
10	ø10	2	80	160	820	5.1
11	ø6.3	2	260	520	5.0	1.3
12	ø10	2	280	560	5.0	1.3
13	ø6.3	2	50	100	0.2	
14	ø10	2	265	530	5.0	1.3
15	ø6.3	2	270	540	1.3	
16	ø12.5	3	280	840	885	8.5
17	ø6.3	2	285	570	290	1.4
18	ø10	2	250	500	5.0	3.1
19	ø12.5	1	215	215	2.1	
20	ø10	2	220	440	4.0	2.7
21	ø12.5	1	200	200	2.0	1.9
22	ø20	1	285	285	2.8	6.3
23	ø6.3	27	81	110	2.970	7.3
24	ø5	91	45	108	9828	15.4
Total				80.5	16.2	

Pos	Diam	Q	Esquema	Comp	Total		
(cm)	(cm)	(kg)	(cm)	(kg)	(kg)		
1	ø8	9	8	115	140	1260	5.0
2	ø25	1	315	315	315	12.1	
3	ø25	1	375	375	375	14.5	
4	ø10	1	225	225	2.25	1.4	
5	ø6.3	1	130	130	1.30	0.3	
6	ø16	3	270	810	810	12.8	
7	ø5	3	150	450	1.50	0.7	
8	ø16	3	315	945	945	14.9	
9	ø5	2	305	610	3.05	1.0	
10	ø20	2	405	810	4.05	2.0	
11	ø5	2	215	430	2.15	0.7	
12	ø6.3	2	205	410	3.50	1.7	
13	ø5	2	190	380	1.90	0.4	
14	ø12.5	2	315	630	3.15	7.2	
15	ø5	2	245	490	2.45	0.8	
16	ø10	3	320	960	4.24	7.8	
17	ø16	2	330	660	7.16	14.32	22.6
18	ø16	2	330	660	5.30	10.60	16.7
19	ø8	2	512	1024	5.12	10.24	4.0
20	ø10	2	488	976	5.23	10.46	6.4
21	ø8	2	230	460	2.30	4.60	1.8
22	ø10	4	260	1040	2.60	10.40	6.2
23	ø16	2	410	820	4.10	8.20	12.9
24	ø16	2	285	570	2.85	5.70	8.4
25	ø12.5	1	280	280	2.80	2.80	2.8
26	ø12.5	1	365	365	3.65	3.65	5.8
27	ø10	4	385	1540	15.40	9.5	
28	ø5	22	85	148	3256	5.1	
29	ø5	44	85	148	6512	10.2	
30	ø5	28	85	108	3024	4.7	
31	ø5	30	85	138	4140	6.5	
32	ø5	22	85	990	194.8	31.7	
Total				194.8	31.7		

Projeto: MERCADO
Data: JUNHO/23
029/2023
Rua João Soares S/N - Centro - GRÃO MOGOL - MG
Lote: PREFEITURA MUNICIPAL DE GRÃO MOGOL
Nome:
Desenho: CÁLCULO ESTRUTURAL DIEGO ANTONIO BRAGA
Assinado digitalmente por José Magno Saramento
MERCADO MUNICIPAL
FAGUNDES0502700868
José Magno Saramento - CREA-MG 27797/0-5 11.07.53
75/02

V 52

Ver esperas no detalhamento de pilares ou vista de muros

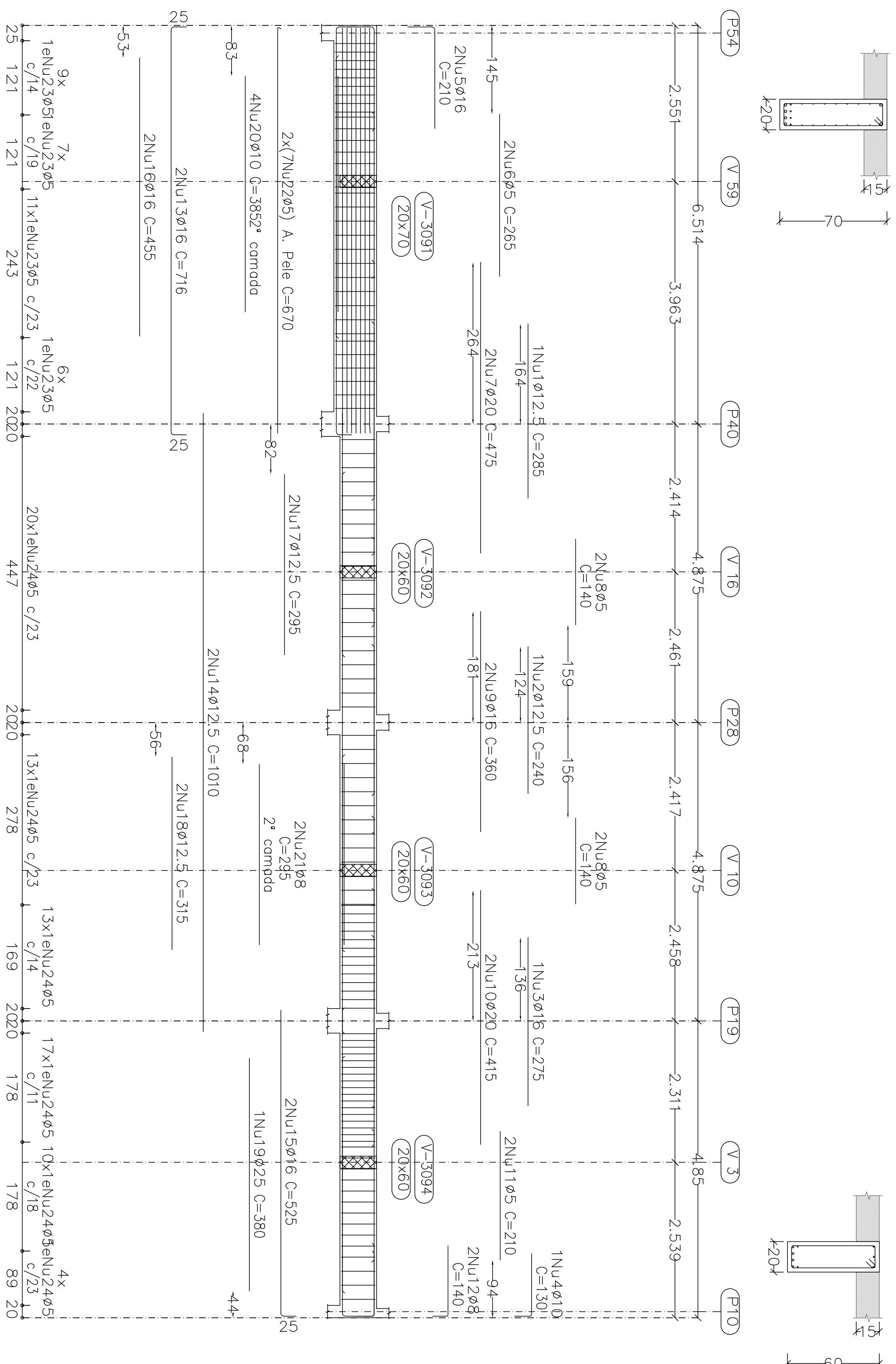


PLANE
 Desenho de vigas
 Concreto: C25, em geral
 Aço das barras: CA-50 e CA-60
 Aço das estribos: CA-50 e CA-60
 Escala vigas 1:50
 Escala seções 1:20
 Escala aberturas 1:20

Elemento	Pos/Diam. Ø _c (cm)	Esquema (cm)	Comp. Total (cm)	CA-50 (kg)	CA-60 (kg)
V 52	1 68	6 80	140	840	3.3
	2 66,3	7 82	169	1183	2,9
	3 62,0	7 82	315	315	7,8
	4 61,0	7 80	240	240	1,5
	5 66,3	7 80	130	130	0,3
	6 612,5	2 388	295	885	8,5
	7 620	2 388	770	19,0	
	8 65	3 388	105	315	0,5
	9 612,5	3 388	380	1170	11,3
	10 65	2 388	285	530	0,8
	11 610	2 388	395	790	4,9
	12 65	2 388	200	400	0,6
	13 610	2 388	355	710	4,4
	14 65	2 388	145	290	0,5
	15 612,5	2 348	345	690	6,6
	16 65	2 280	250	500	0,8
	17 68	2 280	135	270	1,1
	18 610	3 498	430	1290	7,9
	19 612,5	2 498	706	1412	13,6
	20 612,5	2 498	525	1050	10,1
	21 68	2 498	510	1020	10,0
	22 610	2 498	320	1040	8,4
	23 610	4 498	290	1160	7,1
	24 625	4 498	485	18,7	
	25 612,5	4 388	340	340	3,3
	26 68	4 388	310	310	1,2
	27 616	4 388	370	370	5,8
	28 612,5	3 388	300	900	8,7
	29 68	2 280	280	580	2,3
	30 65	14 498	685	9310	14,8
	31 65	34 498	228	7792	12,2
	32 65	28 498	168	4704	7,4
	33 65	63 498	138	8694	13,6
	34 65	34 498	65	2210	3,5
			Total	180,7	54,5
				68,3	0,0
				68,3	11,5
				610:	32,2
				612,5:	62,1
				625:	26,8
				628:	10,0
				628:	18,7
				Total:	180,7
					54,5

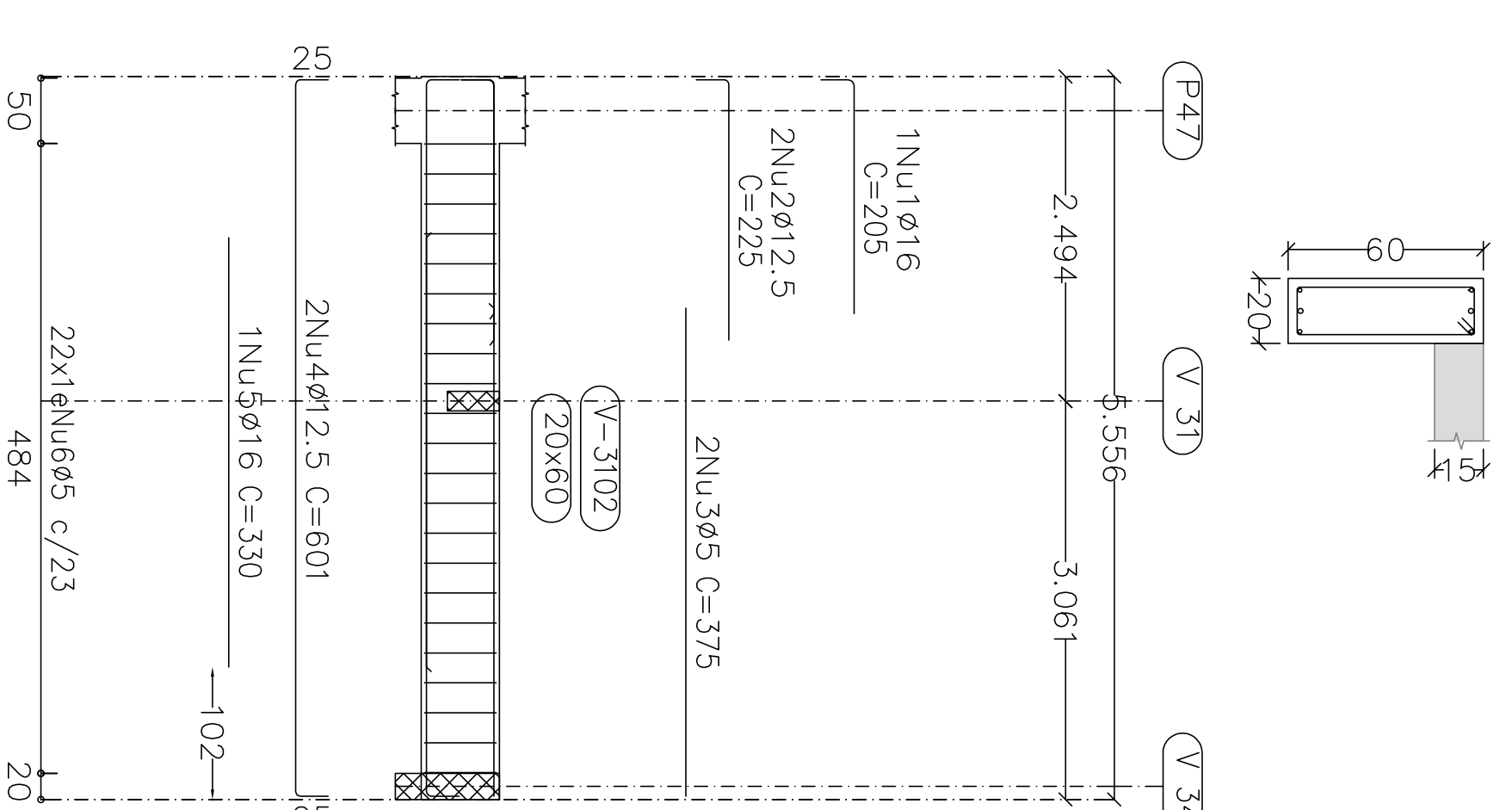
Projeto: MERCADO
 029/2023
 Local: RUA JOÃO COARES S/N - CENTRO - GRÃO MOGOL - MG
 Nome: PREFEITURA MUNICIPAL DE GRÃO MOGOL
 Desenho: PLANE
 CAULCIO ESTRUTURAL DIEGO ANTONIO BRAGA
 MERCADO MUNICIPAL
 Assinado digitalmente por José Magno Sarmento
 José Magno Sarmento - CREA-MG 27.779/0-5 110819
 Data: JUNHO/23
 76/102

V 54

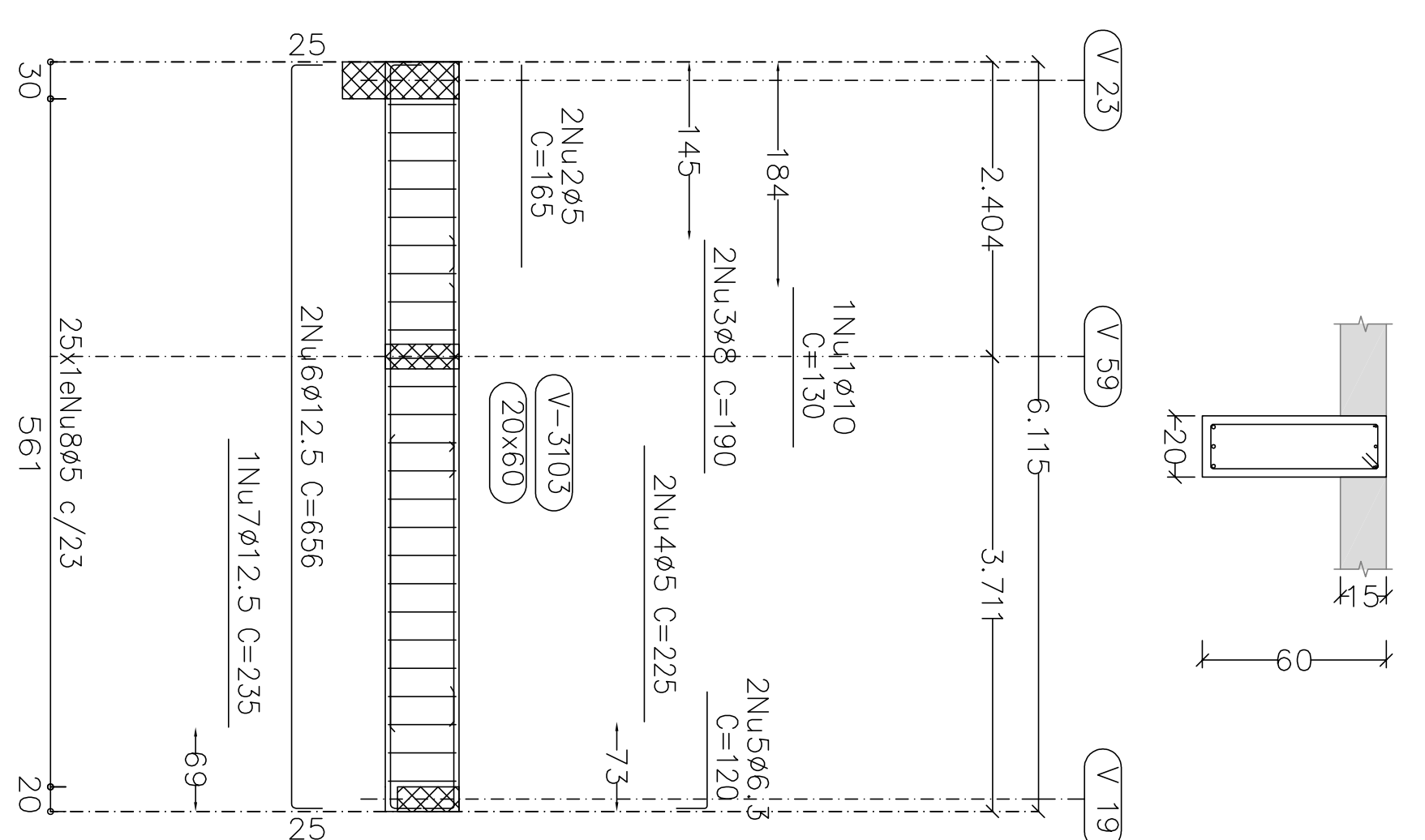


1ª LAJE
 Desenho de vigas
 Concreto: C25 em geral
 Aço das barras: CA-50 e CA-60
 Aço dos estribos: CA-50 e CA-60
 Escala vigas 1:50
 Escala seções 1:20

V 57



V 58

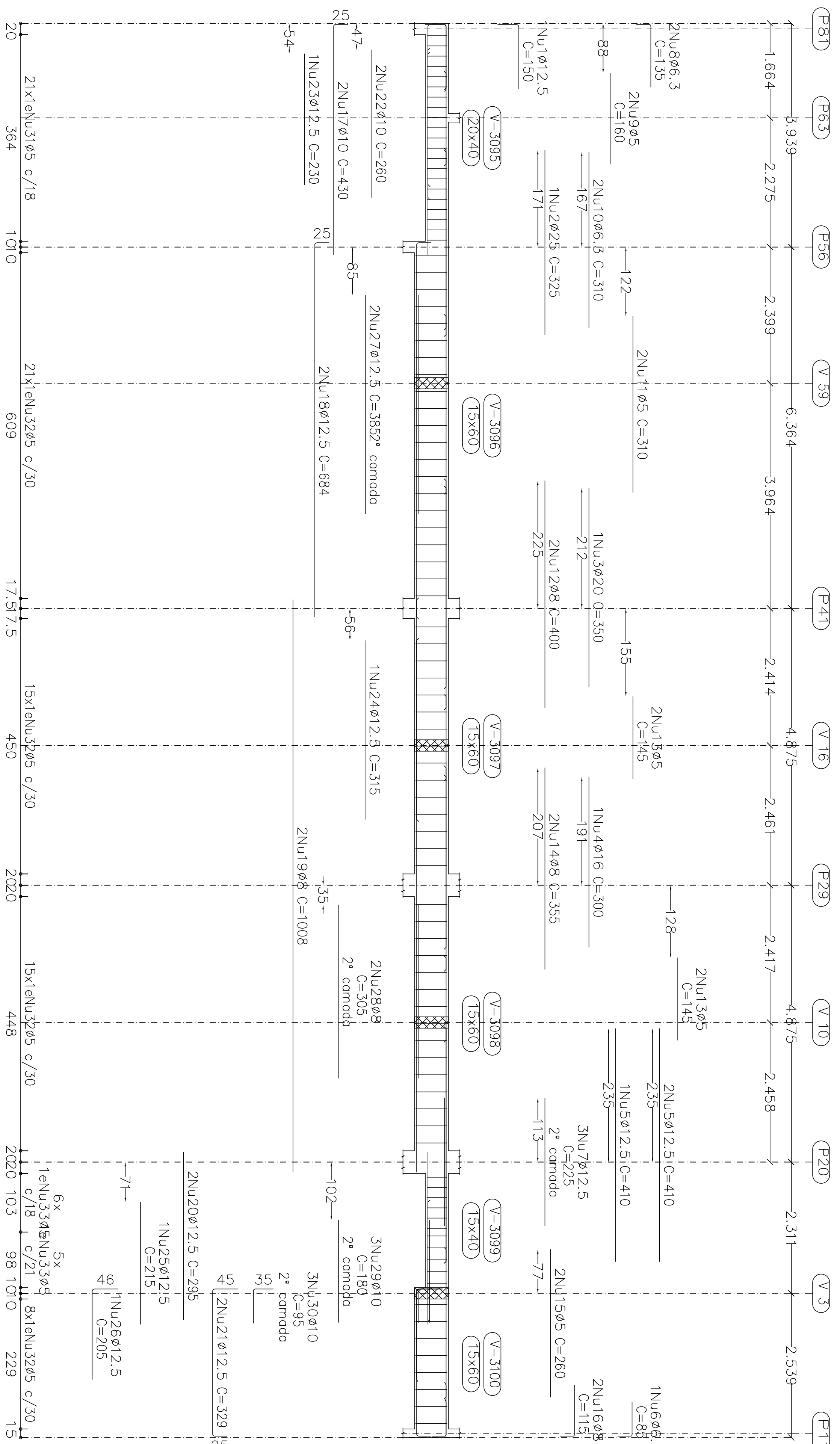
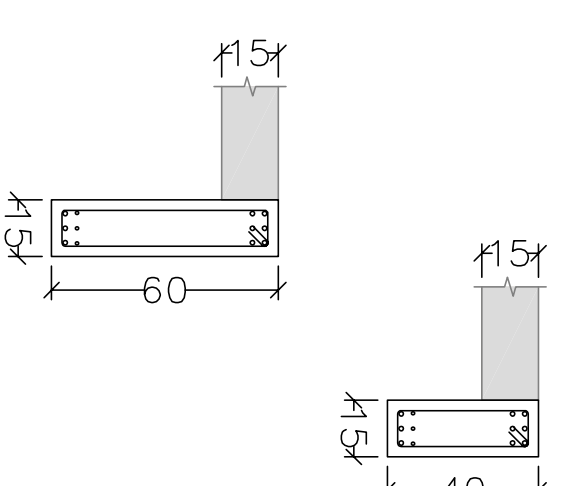
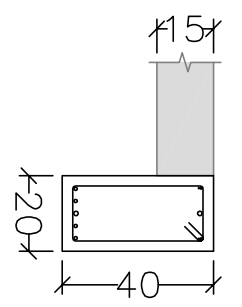


Elemento	Posi	Diam	Q	Esquema	Comp	Total	Total
				(cm)	(cm)	(kg)	(kg)
V 54	1	ø12.5	1	285	285	285	2.7
	2	ø12.5	1	285	285	285	2.3
	3	ø16	1	285	285	275	4.3
	4	ø10	1	100	100	130	0.8
	5	ø16	2	100	200	210	6.6
	6	ø5	2	285	285	285	0.8
	7	ø20	2	475	950	950	23.4
	8	ø5	4	140	560	140	0.9
	9	ø16	2	360	720	720	11.4
	10	ø20	2	415	830	830	20.5
	11	ø5	2	210	420	210	0.7
	12	ø8	2	115	230	140	1.1
	13	ø16	2	666	1332	716	14.32
	14	ø12.5	2	1000	2000	1010	20.00
	15	ø16	2	500	1000	525	16.6
	16	ø16	2	485	970	455	14.4
	17	ø12.5	2	285	570	285	5.7
	18	ø12.5	2	315	630	315	6.1
	19	ø25	2	380	760	380	14.6
	20	ø10	4	385	1540	385	9.5
	21	ø8	2	285	570	285	2.3
	22	ø5	14	184	2285	670	33.90
	23	ø5	33	168	5544	168	8.7
	24	ø5	77	148	11396	148	17.9
				Total	184.4	43.7	
V 57	1	ø16	1	180	205	205	3.2
	2	ø12.5	2	280	225	450	4.3
	3	ø5	2	285	375	750	1.2
	4	ø12.5	2	601	1202	601	11.6
	5	ø16	1	330	330	330	5.2
	6	ø5	22	148	3256	148	5.1
				Total	24.3	6.3	
V 58	1	ø10	1	130	130	130	0.8
	2	ø5	2	185	370	185	0.5
	3	ø6	2	190	380	190	1.5
	4	ø5	2	225	450	450	0.7
	5	ø6.3	2	120	240	120	0.6
	6	ø12.5	2	656	1312	656	12.6
	7	ø12.5	1	235	235	235	2.3
	8	ø5	25	148	3700	148	5.8
				Total	17.8	7.9	
					ø5.3	0.0	57.9
					ø6.3	0.6	0.0
					ø10	11.1	0.0
					ø12.5	67.1	0.0
					ø16	84.3	0.0
					ø25	14.6	0.0
					Total	226.5	57.9

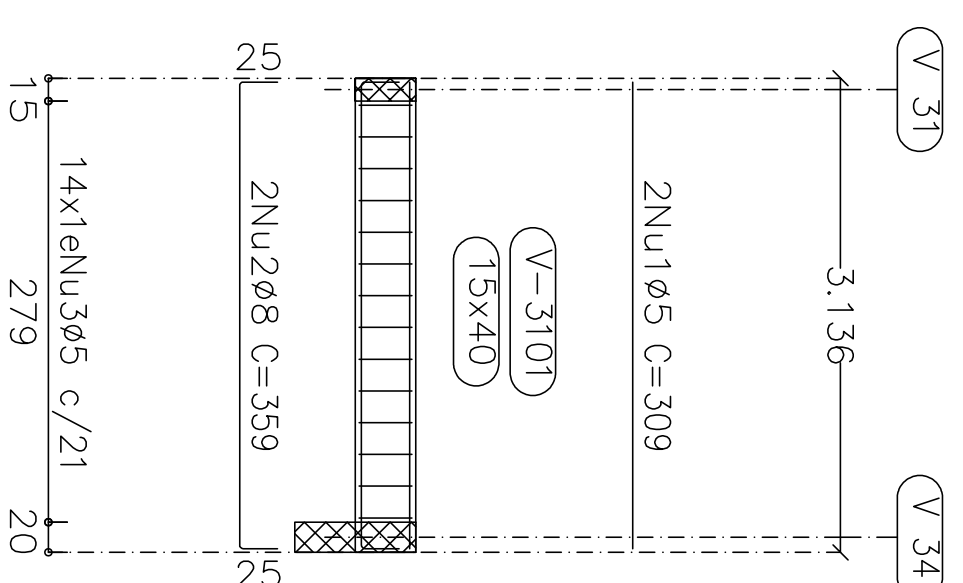
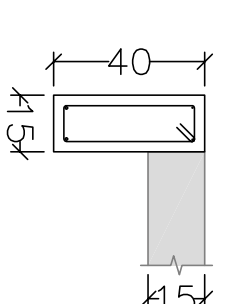
Projeto: MERCADO
 029/2023
 Local: RUA JOÃO COARES S/N - CENTRO - GRÃO MOGOL - MG
 Nome: PREFEITURA MUNICIPAL DE GRÃO MOGOL
 Desenho: CÁLCULO ESTRUTURAL
 Mercado Municipal
 Autor: JOSÉ MAGNO SARMENTO - CREA-MG 22779/0-5 119846
 Assinado digitalmente por José Magno Sarmento
 Data: JUNHO/23
 77/02

V 55

Ver esperas no detachmentamento de pilares ou vista de muros



V 56

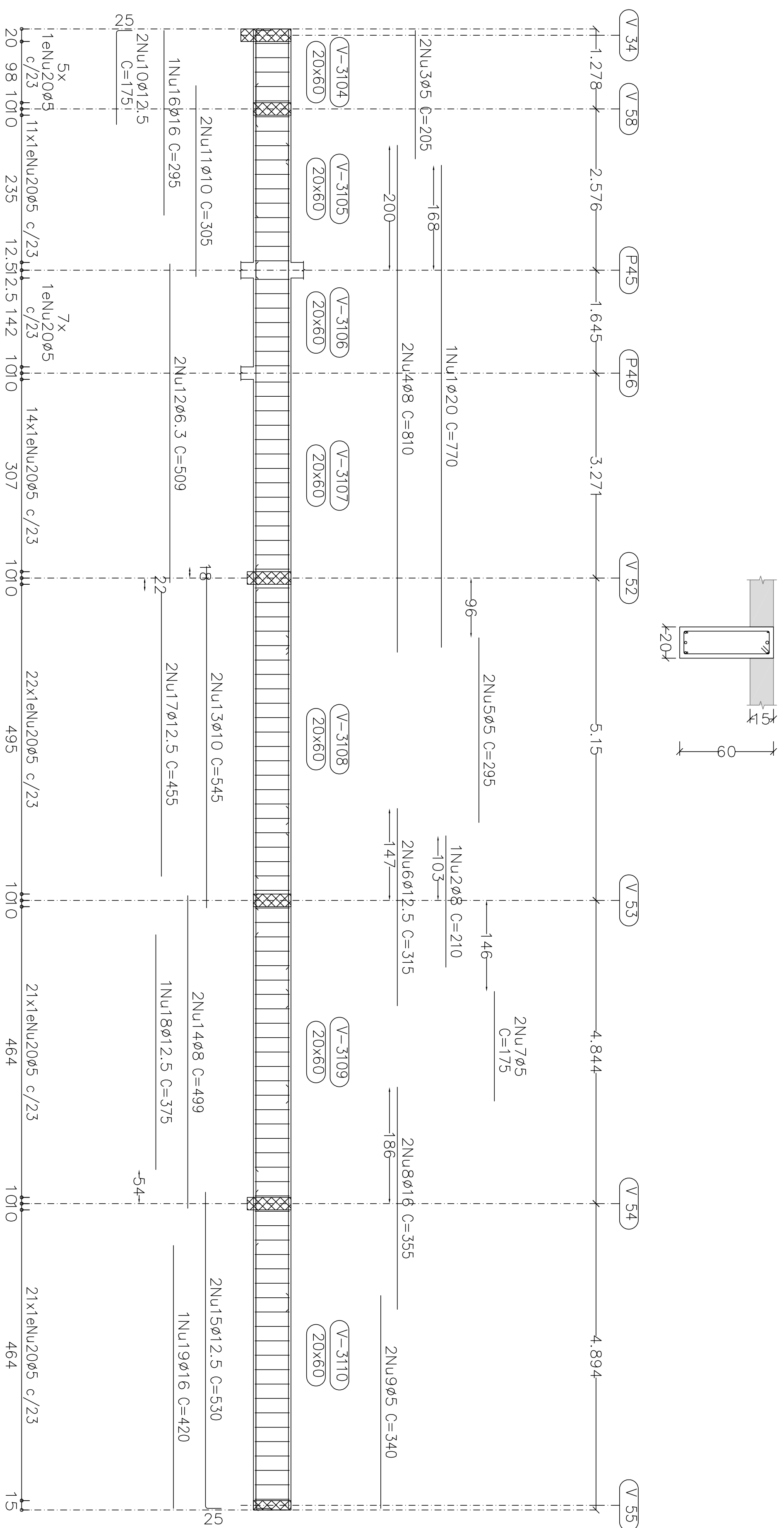


Elemento	Pos/Diam	Q	Esquema	Comp	Total	Total
	(cm)	(cm)	(kg)	(cm)	(kg)	(kg)
V 55	1	ø12,5	1	150	150	1,4
	2	ø25	1	325	325	12,3
	3	ø20	1	350	350	8,6
	4	ø16	1	300	300	4,7
	5	ø12,5	3	410	1230	11,8
	6	ø6,3	1	85	85	0,2
	7	ø12,5	3	225	675	6,5
	8	ø6,3	2	135	270	0,7
	9	ø5	2	160	320	0,5
	10	ø6,3	2	310	620	1,5
	11	ø5	2	310	620	1,0
	12	ø8	2	400	800	3,2
	13	ø5	4	145	580	0,9
	14	ø5	4	305	1220	2,8
	15	ø5	2	280	560	0,8
	16	ø8	2	115	230	0,9
	17	ø10	2	430	860	5,3
	18	ø12,5	2	684	1368	13,2
	19	ø8	2	1008	2016	8,0
	20	ø12,5	2	295	590	5,7
	21	ø12,5	2	329	658	6,3
	22	ø10	2	280	560	3,2
	23	ø12,5	1	230	230	2,2
	24	ø12,5	1	315	315	3,0
	25	ø12,5	1	205	205	2,0
	26	ø12,5	1	215	215	2,1
	27	ø12,5	2	385	770	7,4
	28	ø8	2	305	610	2,4
	29	ø10	3	180	540	3,3
	30	ø10	3	95	285	1,8
	31	ø5	21	108	2268	3,6
	32	ø5	99	138	8142	12,8
	33	ø5	11	98	1078	1,7
V 56	1	ø5	2	309	618	21,3
	2	ø8	2	359	718	11,0
	3	ø5	14	98	1372	2,2
				Total	120,7	2,5

1ª LAJE
 Desenho de vigas
 Concreto: C25, em geral
 Aço das barras: CA-50 e CA-60
 Aço das estribos: CA-50 e CA-60
 Escala vigas 1:50
 Escala seções 1:20
 Escala aberturas 1:20

Projeto:	MERCADO	Data:	JUNHO/23
Local:	RUA JOÃO COARES S/N - CENTRO - GRÃO MOGOL - MG		
Nome:	PREFEITURA MUNICIPAL DE GRÃO MOGOL		
Desenho:	Projeto: CÁLCULO ESTRUTURAL DIEGO ANTONIO BRAGA Mercado Municipal FASE 02 - 2022/088		
Autor:	Assinado digitalmente por José Magno José Magno Sarmento - CREA-MG 32.279/0		
			78 / 102

V 59

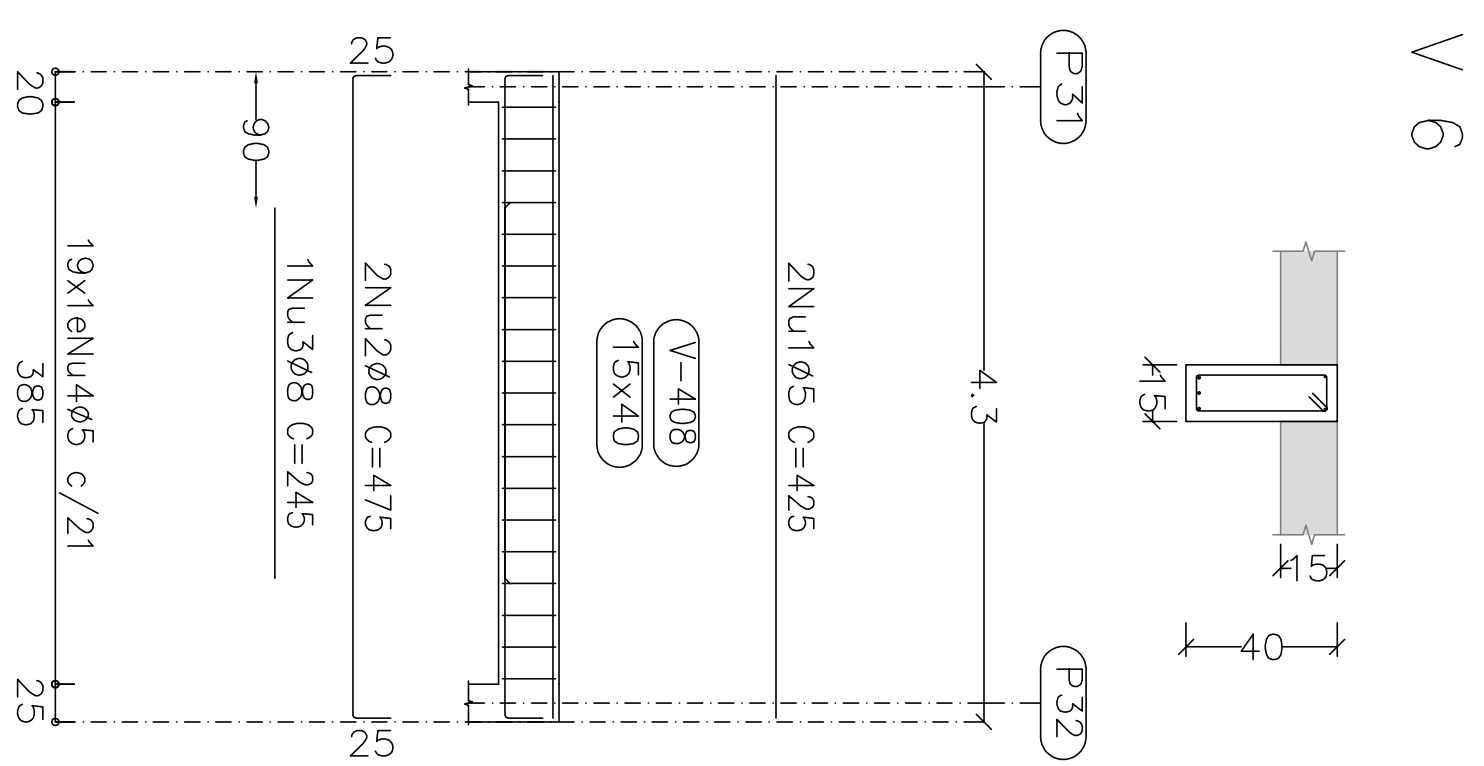


Resumo Aço	Comp. total	Peso
Desenho de vigas	(m)	(kg)
CA-50	447,4	110
Ø6.3	393,0	155
Ø8	483,3	298
Ø10	559,6	539
Ø12.5	261,2	412
Ø16	97,8	241
Ø20	22,0	85
Ø25	85	1840
CA-60	3653,7	574
Ø5	574	574
Total		2414

1ª LAJE
 Desenho de vigas
 Concreto: C25 em geral
 Aço dos bornos: CA-50 e CA-60
 Aço dos estribos: CA-50 e CA-60
 Escala vigas: 1:50
 Escala seções: 1:20
 Escala aberturas: 1:20

Elemento	Pos	Diam	Q	Esquema	Comp	Total
	(cm)	(cm)	(cm)	(cm)	(kg)	(kg)
V 59	1	ø20	1	770	770	19,0
	2	ø8	2	210	210	0,8
	3	ø5	2	205	205	41,0
	4	ø8	2	810	810	16,20
	5	ø5	2	285	285	59,0
	6	ø12,5	2	315	630	6,1
	7	ø5	2	175	350	0,5
	8	ø16	2	360	710	11,2
	9	ø5	2	360	710	1,1
	10	ø12,5	2	350	700	3,4
	11	ø10	2	305	610	3,8
	12	ø6,3	2	509	1018	2,5
	13	ø10	2	445	890	6,7
	14	ø8	2	499	998	3,9
	15	ø12,5	2	530	1060	10,2
	16	ø16	1	285	285	4,7
	17	ø12,5	2	495	910	8,8
	18	ø12,5	1	375	375	3,6
	19	ø16	1	420	420	6,6
	20	ø5	101	148	14948	23,5
					16081	97,7
					65,3	2,6
					68,3	2,6
					91,0	11,1
					91,0	10,5
					91,6	22,4
					92,0	19,0
					Total:	97,7
						26,6

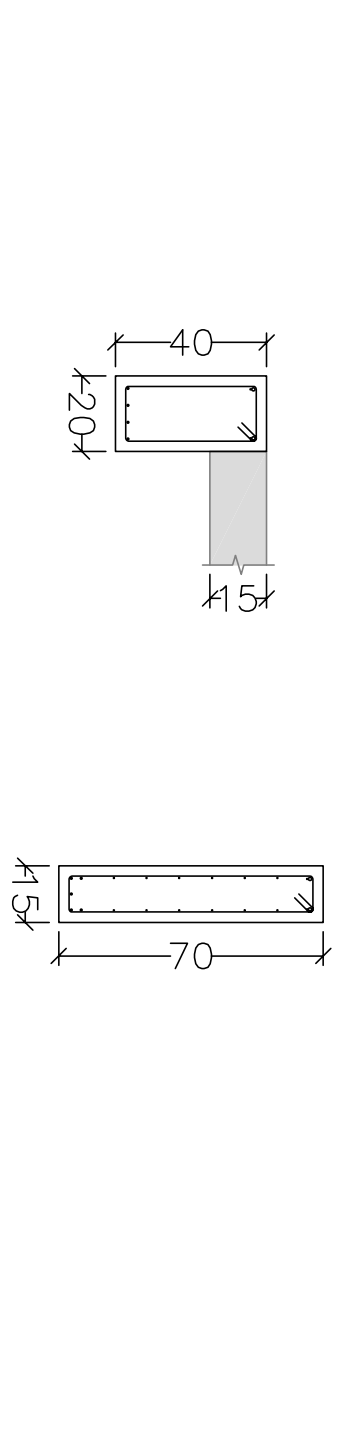
Projeto: MERCADO
 029/2023
 Local: RUA JOÃO COARES S/N - CENTRO - GRÃO MOGOL - MG
 Nome: PREFEITURA MUNICIPAL DE GRÃO MOGOL
 Desenho: PLANTA DE CÁLCULO ESTRUTURAL DIEGO ANTONIO BARAQUA FAGUNDES/05627/089898
 Mercado Municipal
 Assinado digitalmente por José Magno
 Assinatura: José Magno Saramento - CREA-MG 22.779/0
 79/102



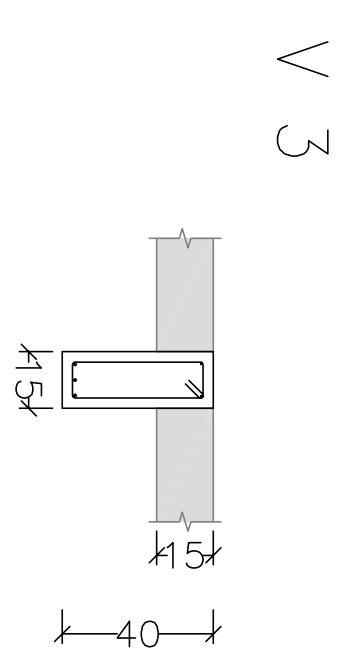
V 6



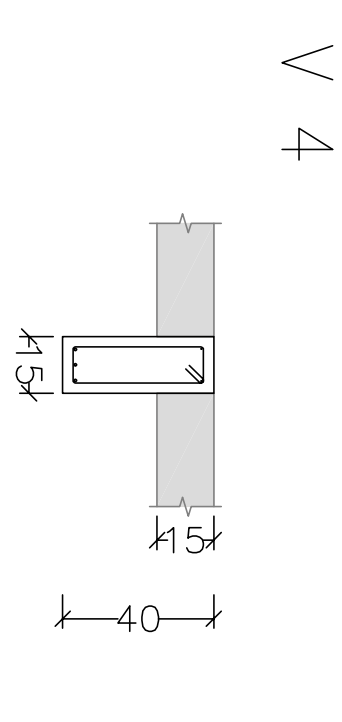
V 1



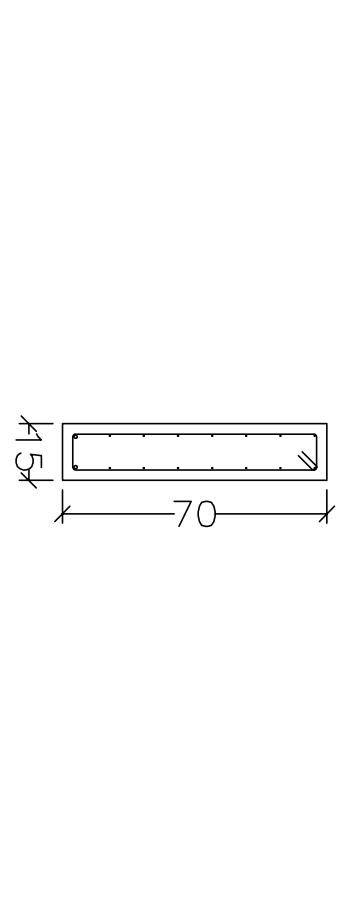
V 2



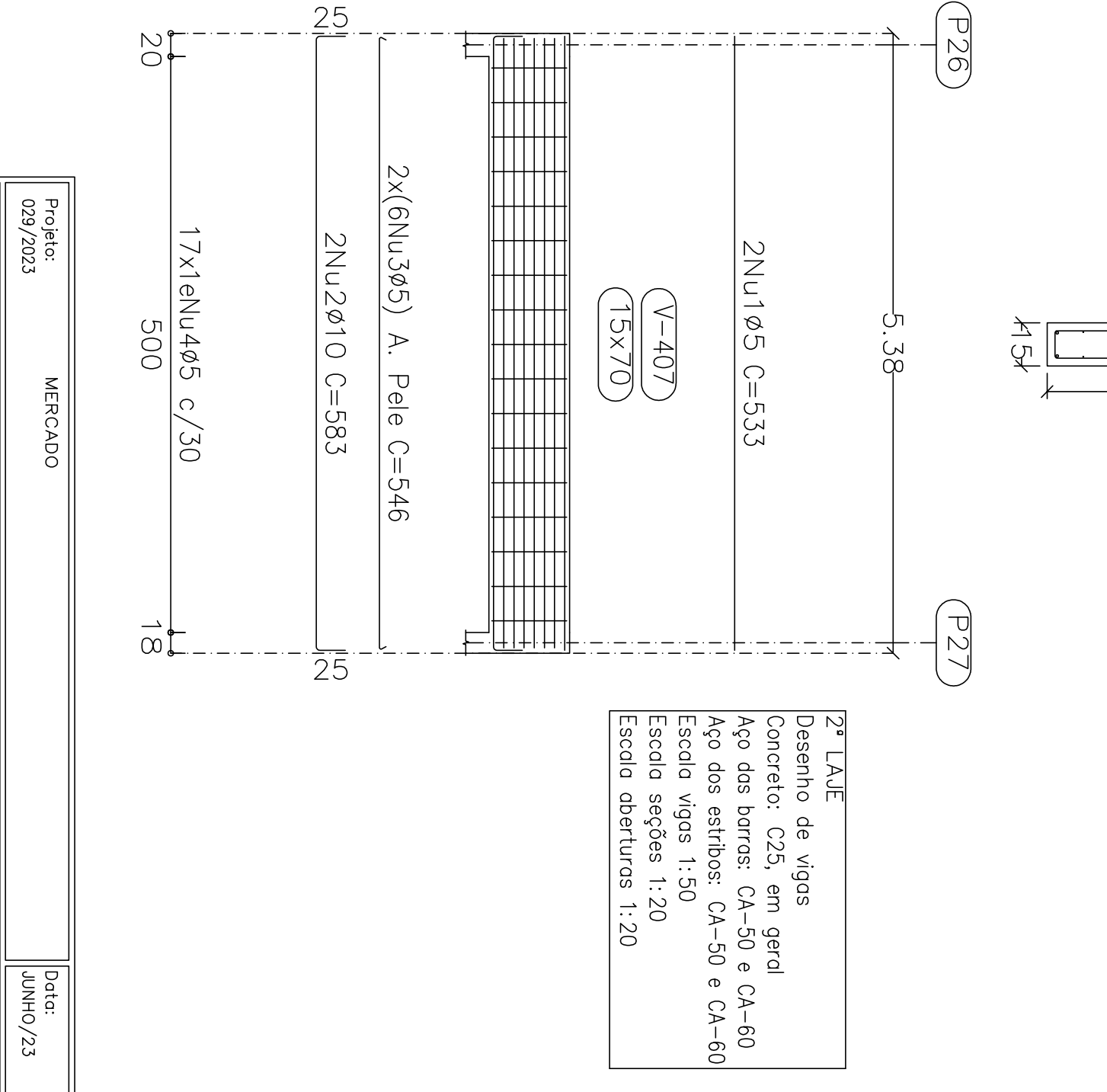
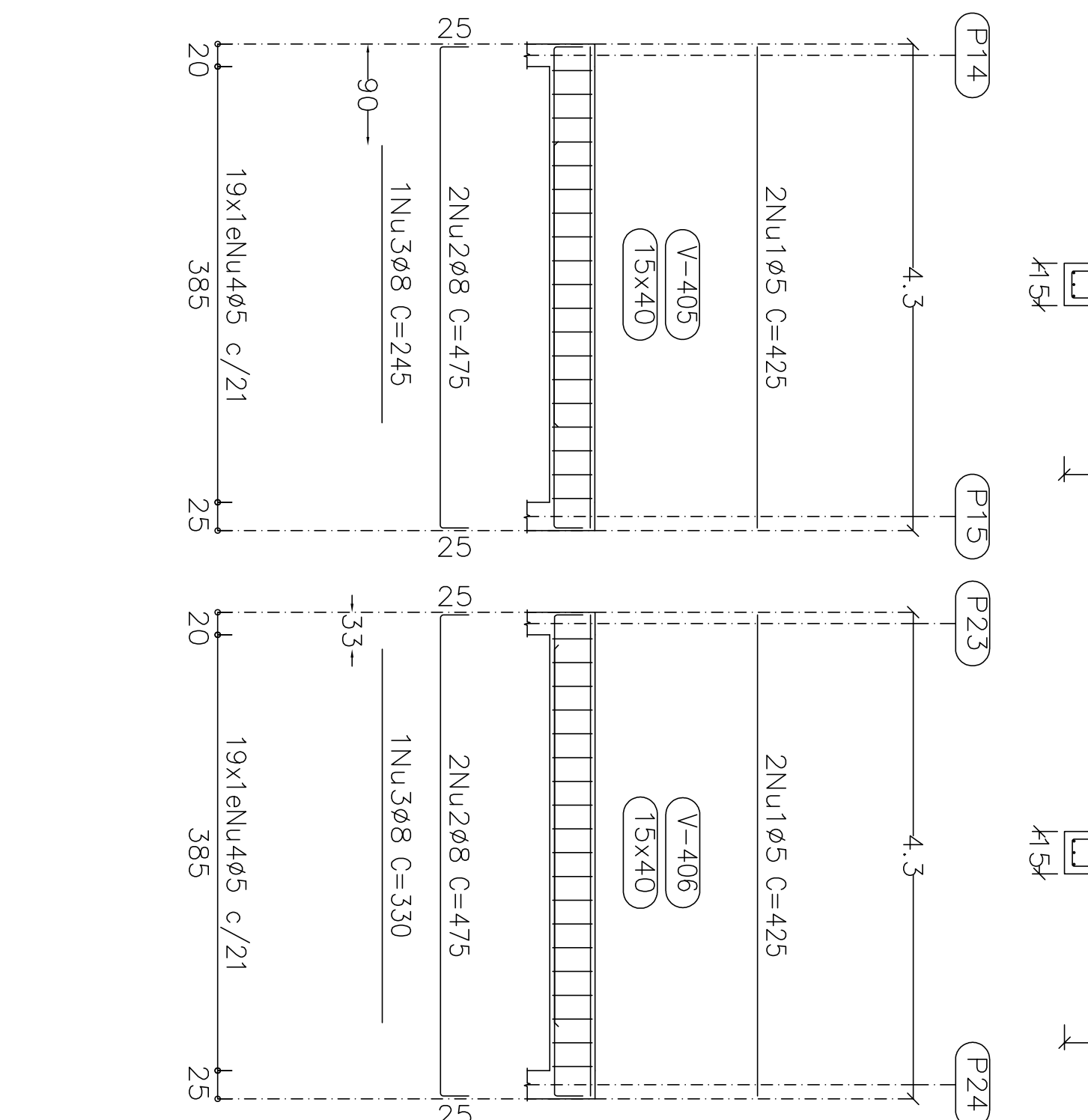
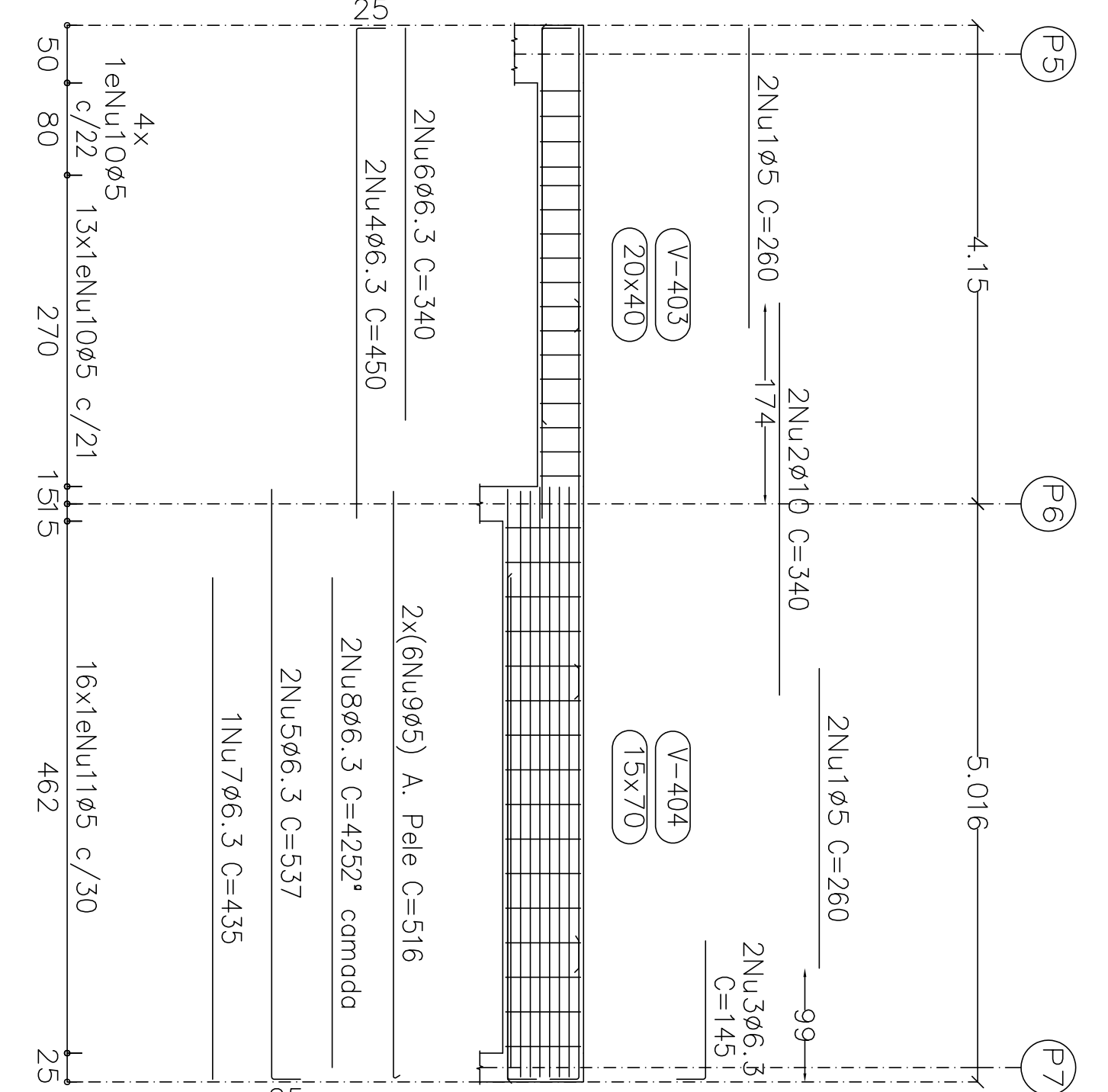
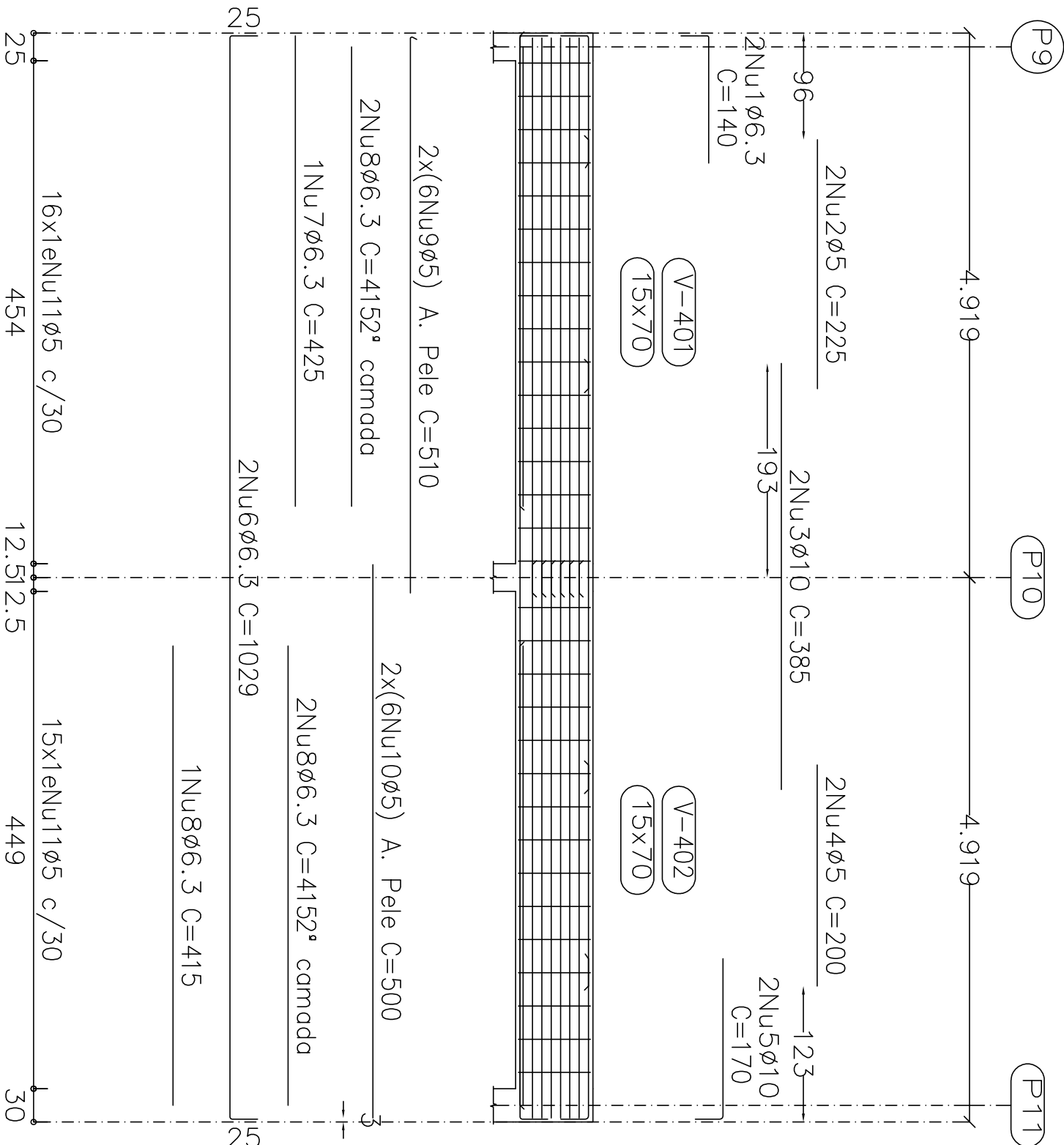
V 3



V 4



V 5

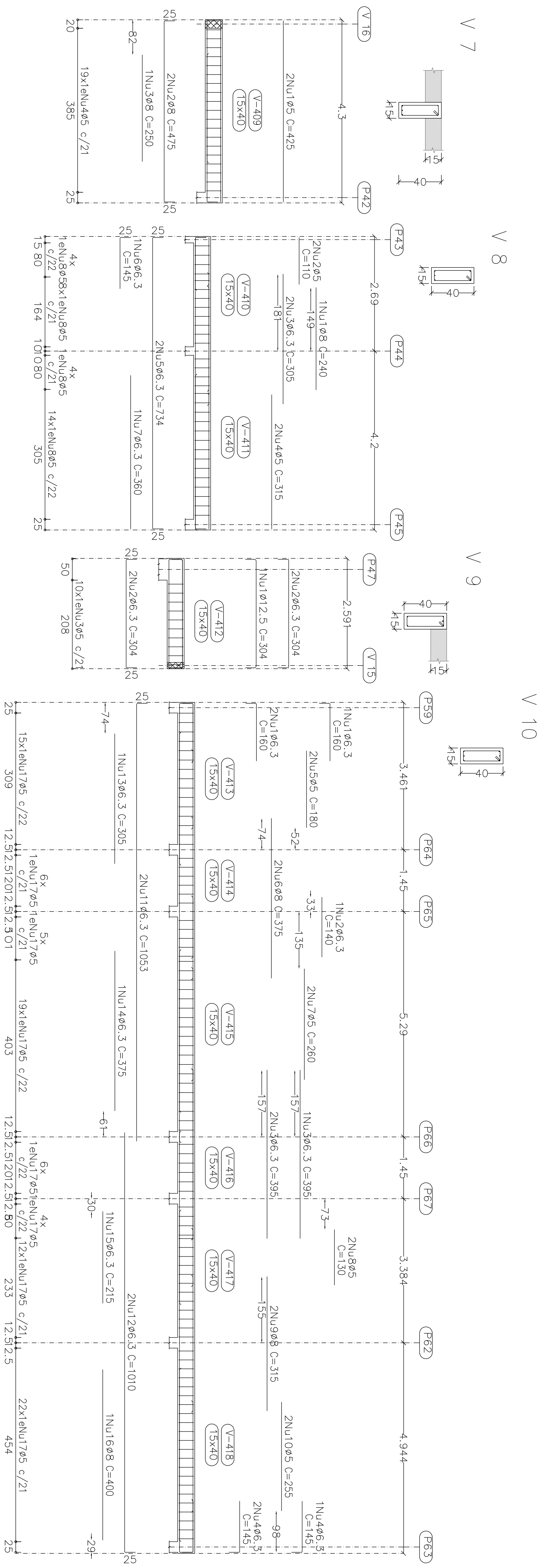


Elemento	Pos/Diam	Q	Esquema	Comp	Total			
	(cm)	(cm)	(kg)	(cm)	(kg)			
V 1	1	06.3	2	116	140	280	0.7	
	2	05	2	266	225	450	0.7	
	3	010	2	386	385	770	4.7	
	4	05	2	200	200	400	0.6	
V 2	5	010	2	406	170	340	2.1	
	6	06.3	2	406	1029	2058	5.0	
	7	06.3	1	425	425	850	1.0	
	8	06.3	5	416	415	2075	5.1	
	9	05	12	504	510	6120	9.6	
	10	05	12	500	500	6000	9.4	
	11	05	31	158	158	4898	7.7	
					Total	18.6	28.0	1.6
	V 3	1	05	4	380	280	660	4.2
		2	010	2	340	145	290	0.7
		3	06.3	2	386	18	400	0.2
4		06.3	2	406	450	900	2.2	
5		06.3	2	406	537	1034	2.6	
6		06.3	2	396	340	680	1.7	
7		06.3	1	406	435	835	1.1	
8		06.3	2	406	425	850	2.1	
9		05	12	500	516	6192	9.7	
10		05	17	108	108	1836	2.9	
11		05	16	158	158	2528	4.0	
				Total	14.6	18.2	1.3	
V 4	1	05	2	406	425	850	3.8	
	2	06	2	406	475	950	3.8	
	3	06	1	246	245	490	1.0	
	4	05	19	98	98	1862	2.9	
				Total	4.8	4.2	1.5	
V 5	1	05	2	533	533	1066	1.7	
	2	010	2	583	1166	2332	7.2	
	3	05	12	533	546	6552	10.3	
	4	05	17	158	2686	4566	4.2	
				Total	5.1	4.2	1.7	
V 6	1	05	2	406	425	850	3.8	
	2	08	2	406	475	950	3.8	
	3	08	1	246	245	490	1.0	
	4	05	19	98	98	1862	2.9	
				Total	7.2	16.2	1.3	

2ª LAJE
 Desenho de vigas
 Concreto: C25, em geral
 Apo das barras: CA-50 e CA-60
 Apo das estibas: CA-50 e CA-60
 Escola vigas: 1:50
 Escola seções: 1:20
 Escola aberturas: 1:20

Projeto:	MERCADO	Data:	JUNHO/23
029/2023			
Local:	RUA JOAO COARES S/N - CENTRO - GRUPO MOODL - MG		
Nome:	PREFEITURA MUNICIPAL DE GRUPO MOODL		
Desenho:	Planta: CAUDULO ESTRUTURAL FIGURAS 05005070068		
	MERCADO MUNICIPAL		
Assinatura obrigatória por José Magno			
Autôr:	JOSÉ MAGNO SARAENTO - CREA-MG 32.279/D		
			80/102

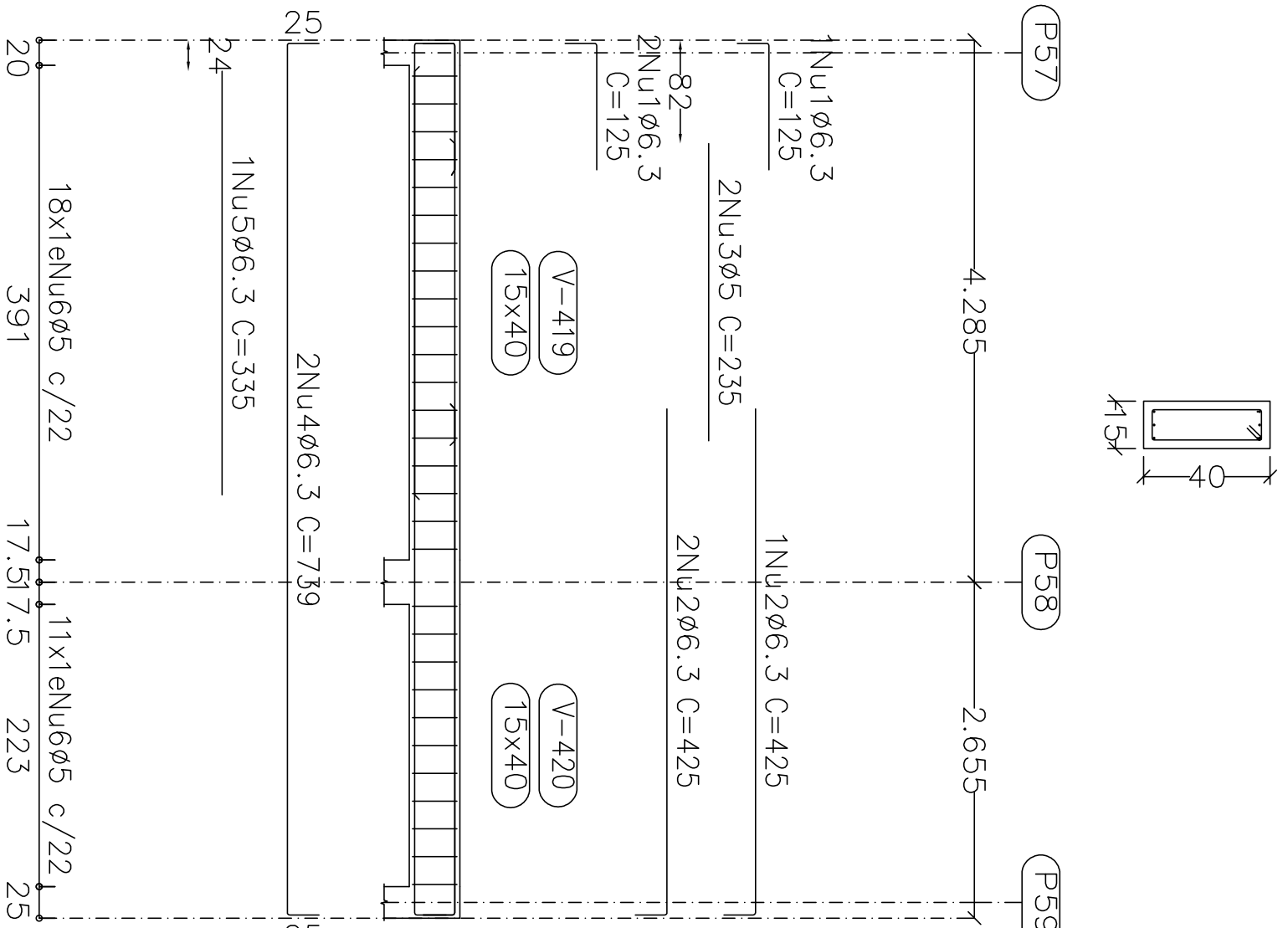
Elemento	Posi	Diam. Ø (cm)	Esquema (cm)	Comp. Total (cm)	CA-50 (kg)	CA-60 (kg)
V 7	1	ø5	2 ----- 425	850		1.3
	2	ø6	2R ----- 475	950		3.8
	3	ø6	1 ----- 250	250	1.0	
	4	ø5	19 ----- 98	1862		2.9
V 8	1	ø8	1 ----- 240	240	0.9	4.2
	2	ø5	2 ----- 110	220		0.3
	3	ø6,3	2 ----- 305	610	1.5	
	4	ø5	2 ----- 315	630		1.0
	5	ø6,3	2R ----- 464	734	3.6	
	6	ø6,3	1R ----- 360	360	0.4	
	7	ø6,3	1 ----- 360	360	0.9	
	8	ø5	30 ----- 98	2940		4.6
V 9	1	ø12,5	1R ----- 304	304	2.9	
	2	ø6,3	4R ----- 304	1216	3.0	
	3	ø5	10 ----- 98	980		1.5
V 10	1	ø6,3	3R ----- 180	480	1.2	
	2	ø6,3	1 ----- 140	140	0.3	
	3	ø6,3	3 ----- 395	1185	2.9	
	4	ø6,3	3 ----- 145	435	1.1	
	5	ø5	2 ----- 180	360		0.6
	6	ø8	2 ----- 375	750	3.0	
	7	ø5	2 ----- 260	520		0.8
	8	ø5	2 ----- 130	260		0.4
	9	ø8	2 ----- 315	630	2.5	
	10	ø5	2 ----- 255	510		0.8
	11	ø6,3	2R ----- 1053	2106	5.2	
	12	ø6,3	2 ----- 880	1760	4.6	
	13	ø6,3	1 ----- 305	305	0.7	
	14	ø6,3	1 ----- 375	375	0.9	
	15	ø6,3	1 ----- 215	215	0.5	
	16	ø8	1 ----- 400	400	1.6	
	17	ø5	89 ----- 98	8722		13.7
TOTAL				24.8	16.3	
	ø5	0.0	27.9			
	ø6,3	17.8	0.0			
	ø12,5	2.9	0.0			
	Totals	42.8	27.9			



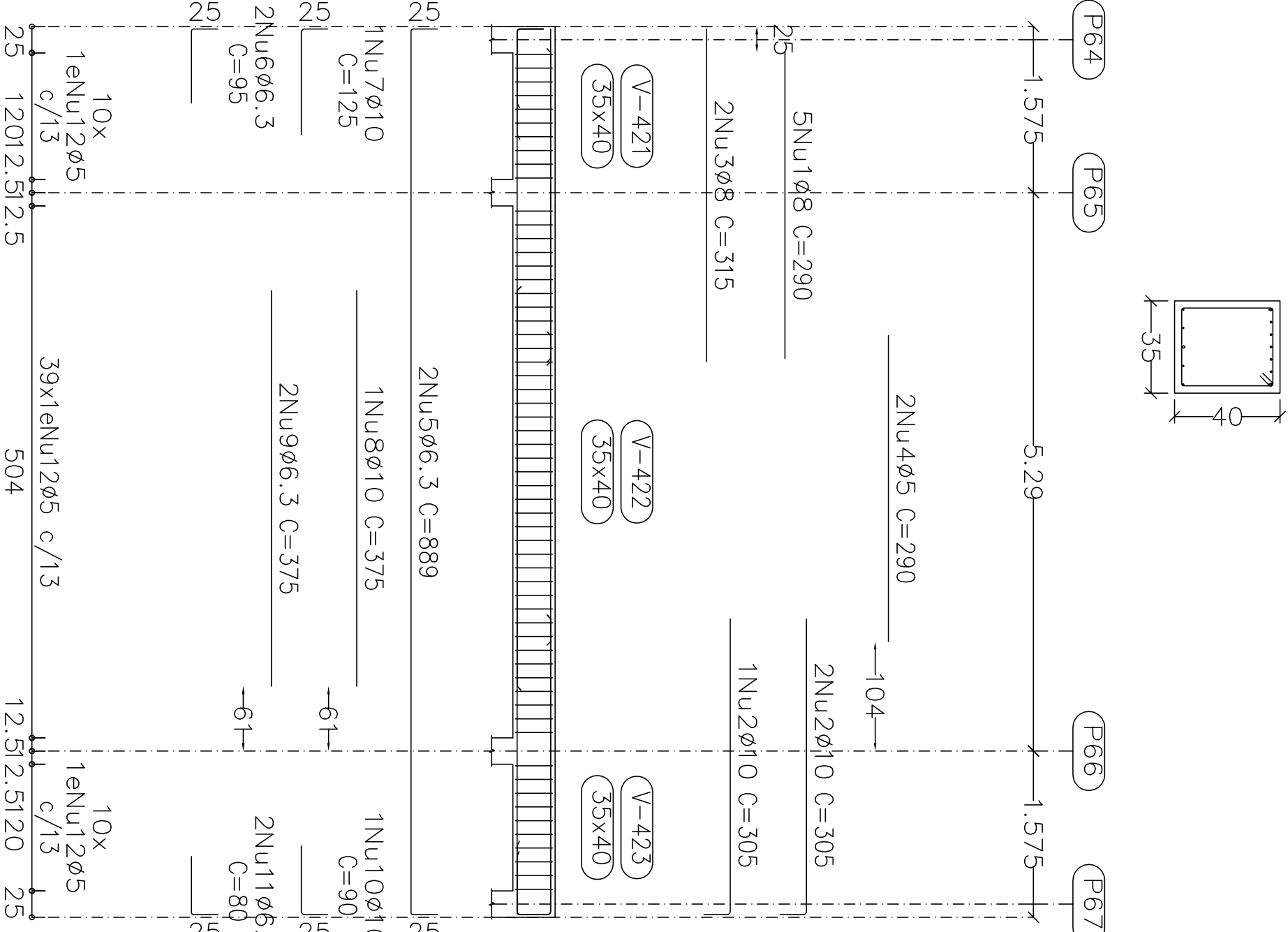
PROJ. LAJE
Desenho de vigas
Concreto: C25 em geral
Aço dos bornes: CA-50 e CA-60
Aço dos estribos: CA-50 e CA-60
Escolha vigas 1:50
Escolha seções 1:20
Escolha aberturas 1:20

Projeto:	MERCADO	Data:	JUNHO/23
Local:	RUA JOÃO COIMBES S/N - CENTRO - GRÃO MOGOL - MG		
Nome:	PREFEITURA MUNICIPAL DE GRÃO MOGOL		
Destino:	Planta: CÁLCULO ESTRUTURAL	Desenho:	DIEGO ANTONIO BARROS FAGUNDES 05002072669
Auter:	JOSÉ MAGNO SARMENTO - CREA-MG 22.278/0	Assinado digitalmente por José Magno	
			81/102

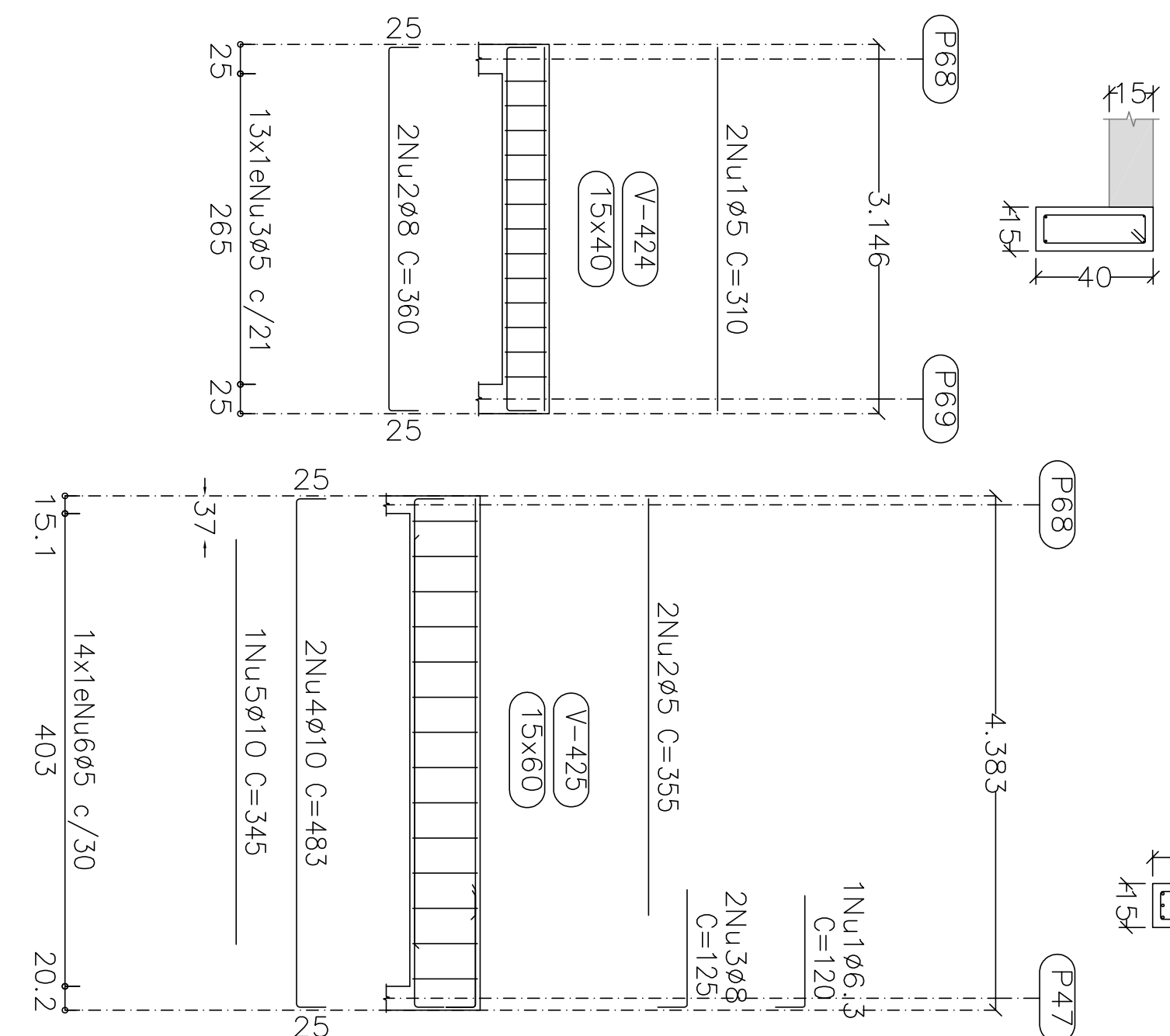
V 11



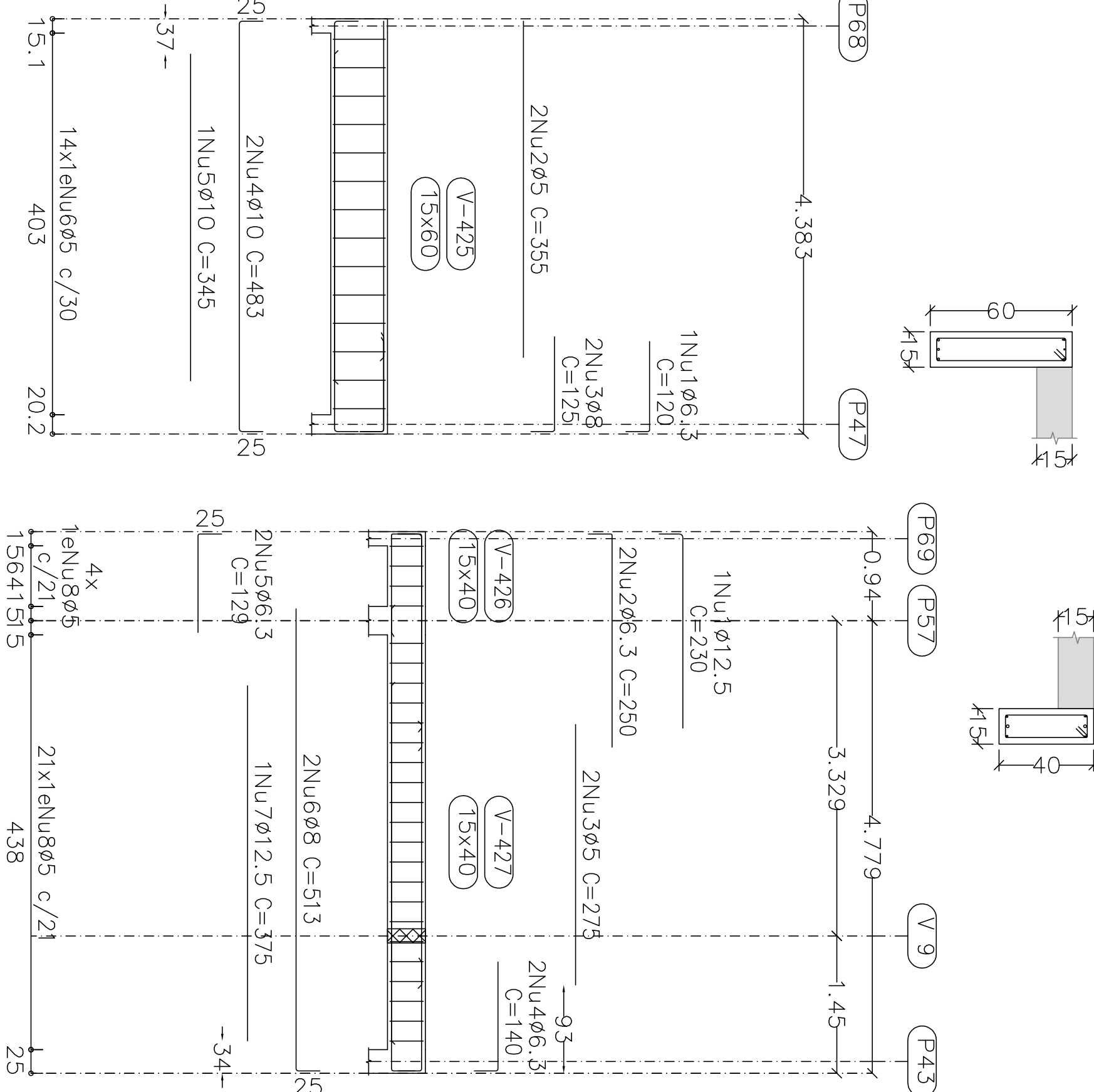
V 12



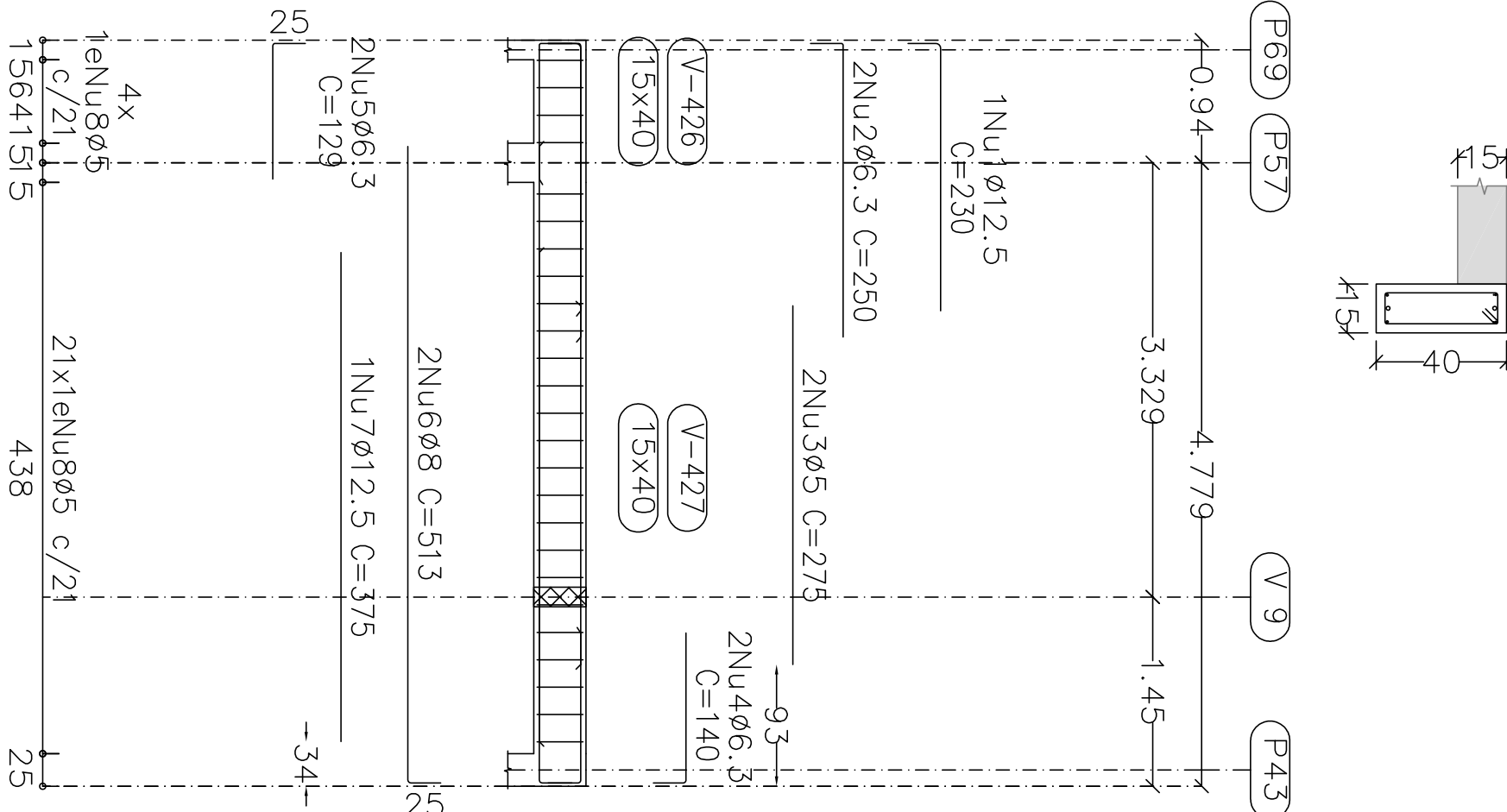
V 13



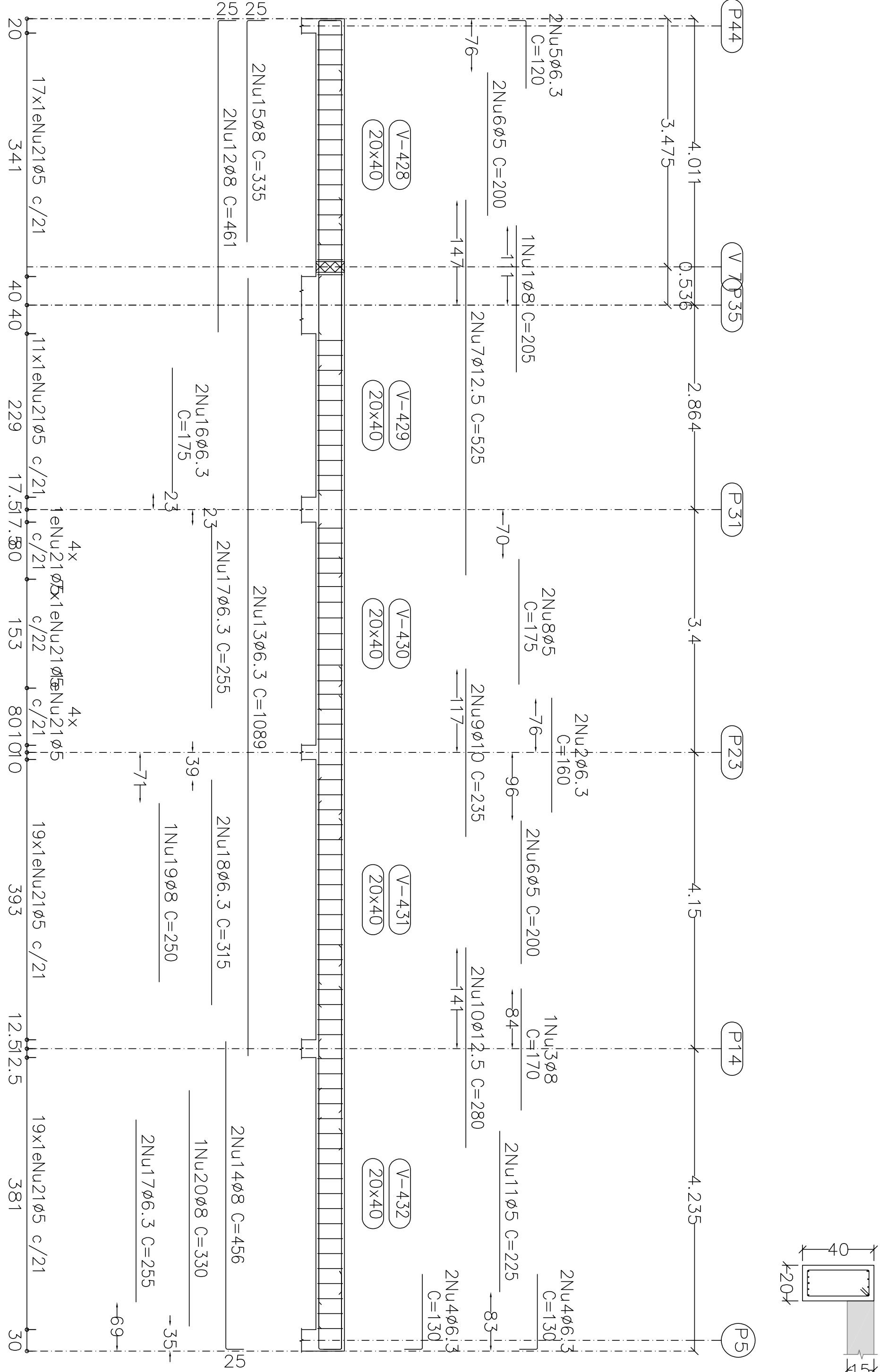
V 14



V 15



V 16



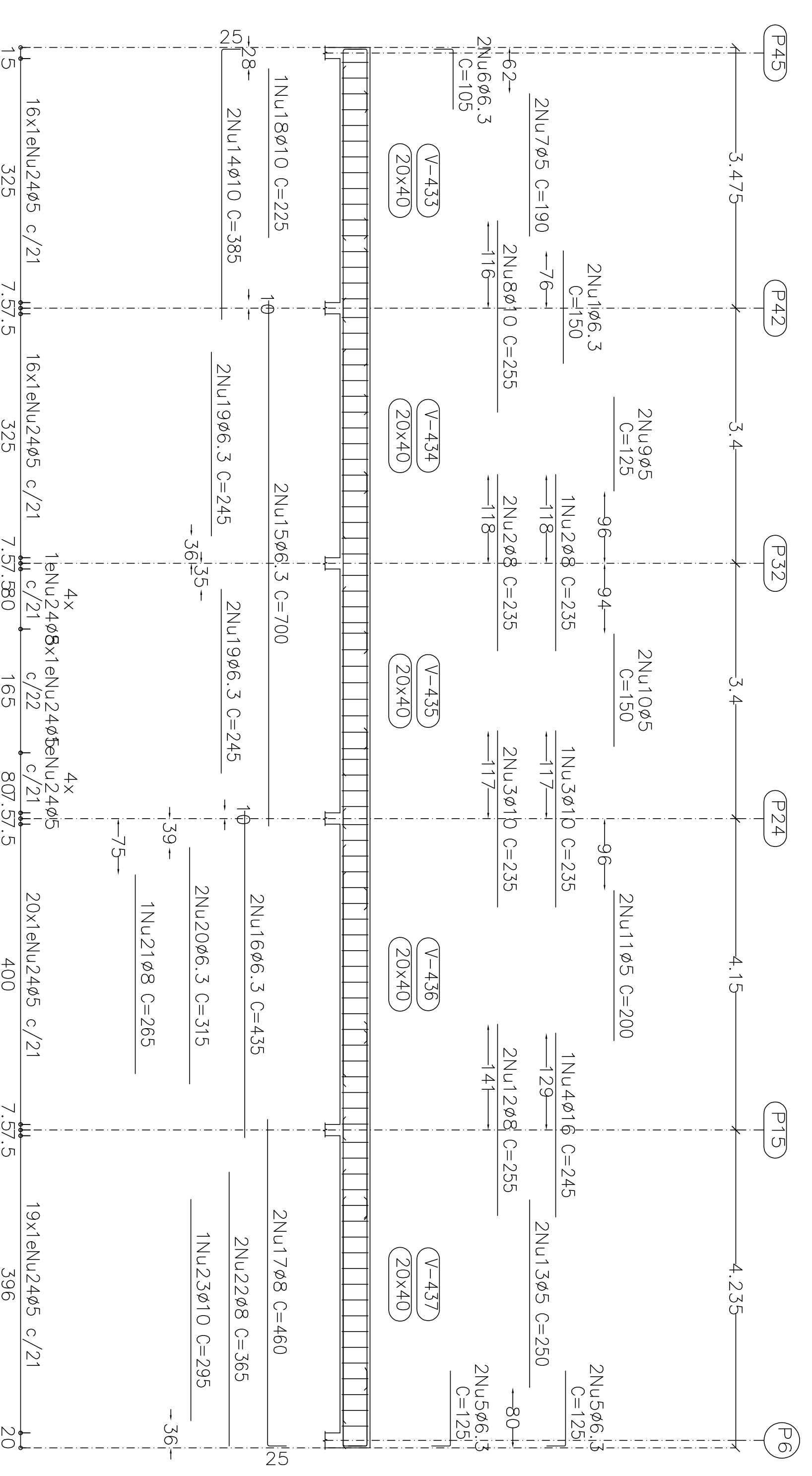
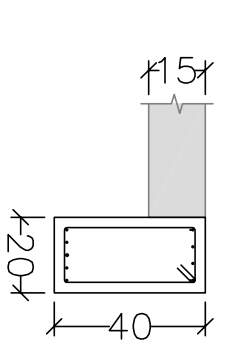
Elemento	Pos/Diam.Ø (cm)	Esquema (cm)	Comp. total (kg)	ØCA-50ØCA-60 (kg)
V 11	1	Ø6.3	125	0.9
	2	Ø6.3	425	3.1
	3	Ø6.3	235	1.7
	4	Ø6.3	739	5.6
	5	Ø6.3	335	2.5
	6	Ø5	98	0.7
V 12	1	Ø8	280	2.0
	2	Ø10	500	3.7
	3	Ø8	315	2.3
	4	Ø5	580	4.4
	5	Ø6.3	1778	13.1
	6	Ø6.3	150	1.1
V 13	1	Ø12.5	310	2.2
	2	Ø8	360	2.6
	3	Ø5	98	0.7
	4	Ø10	1274	9.4
	5	Ø5	138	1.0
	6	Ø5	138	1.0
V 14	1	Ø6.3	120	0.9
	2	Ø6.3	355	2.6
	3	Ø5	125	0.9
	4	Ø10	483	3.6
	5	Ø10	345	2.5
	6	Ø5	138	1.0
V 15	1	Ø12.5	230	1.7
	2	Ø6.3	500	3.7
	3	Ø5	275	2.0
	4	Ø6.3	280	2.1
	5	Ø6.3	129	0.9
	6	Ø12.5	375	2.8
V 16	1	Ø6.3	205	1.5
	2	Ø6.3	320	2.4
	3	Ø6.3	170	1.3
	4	Ø6.3	520	3.9
	5	Ø6.3	200	1.5
	6	Ø5	98	0.7

Elemento	Pos/Diam.Ø (cm)	Esquema (cm)	Comp. total (kg)	ØCA-50ØCA-60 (kg)
V 11	1	Ø6.3	125	0.9
	2	Ø6.3	425	3.1
	3	Ø6.3	235	1.7
	4	Ø6.3	739	5.6
	5	Ø6.3	335	2.5
	6	Ø5	98	0.7
V 12	1	Ø8	280	2.0
	2	Ø10	500	3.7
	3	Ø8	315	2.3
	4	Ø5	580	4.4
	5	Ø6.3	1778	13.1
	6	Ø6.3	150	1.1
V 13	1	Ø12.5	310	2.2
	2	Ø8	360	2.6
	3	Ø5	98	0.7
	4	Ø10	1274	9.4
	5	Ø5	138	1.0
	6	Ø5	138	1.0
V 14	1	Ø6.3	120	0.9
	2	Ø6.3	355	2.6
	3	Ø5	125	0.9
	4	Ø10	483	3.6
	5	Ø10	345	2.5
	6	Ø5	138	1.0
V 15	1	Ø12.5	230	1.7
	2	Ø6.3	500	3.7
	3	Ø5	275	2.0
	4	Ø6.3	280	2.1
	5	Ø6.3	129	0.9
	6	Ø12.5	375	2.8
V 16	1	Ø6.3	205	1.5
	2	Ø6.3	320	2.4
	3	Ø6.3	170	1.3
	4	Ø6.3	520	3.9
	5	Ø6.3	200	1.5
	6	Ø5	98	0.7

2ª LAJE
 Desenho de vigas
 Concreto: C25, em geral
 Aço das barras: CA-50 e CA-60
 Aço das estribos: CA-50 e CA-60
 Escala vigas: 1:50
 Escala seções: 1:20
 Escala detalhes: 1:20

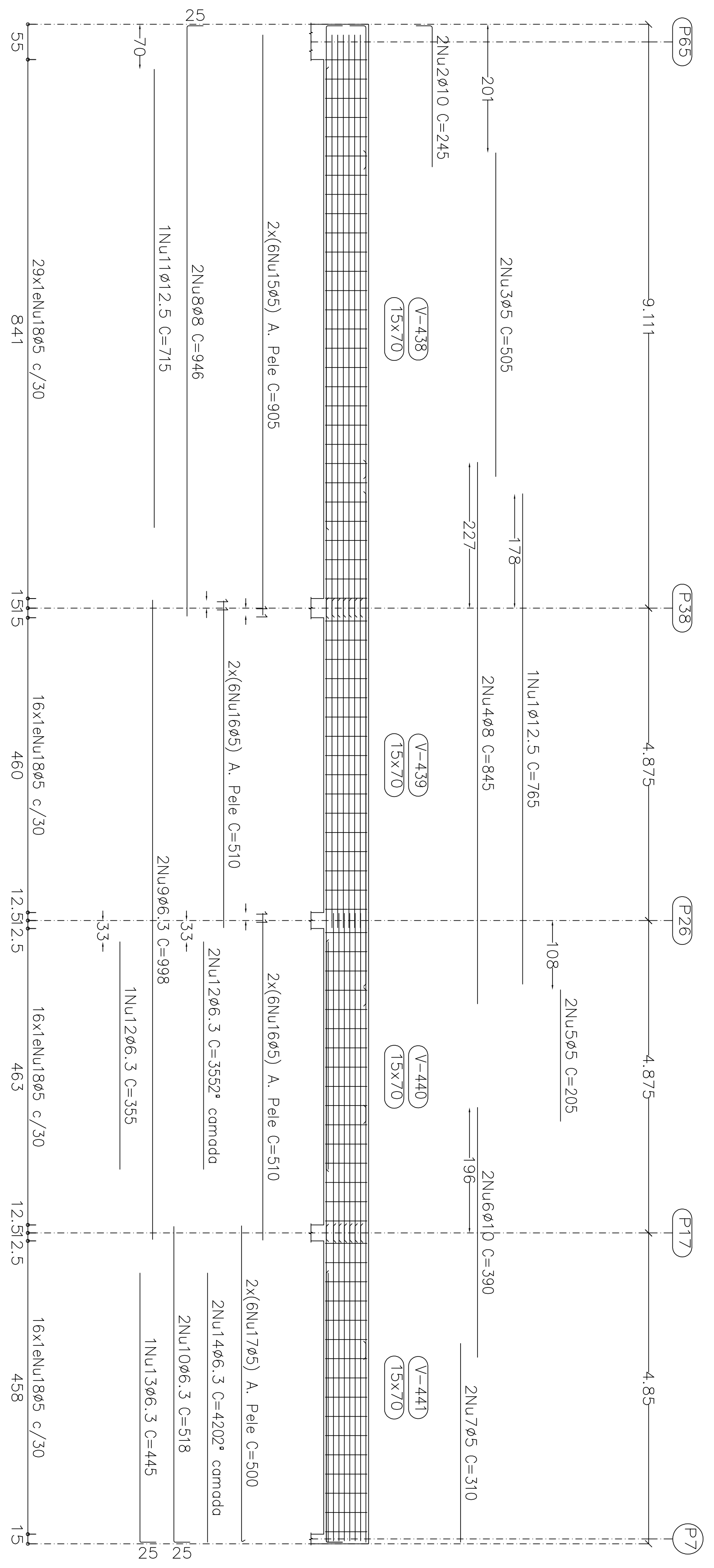
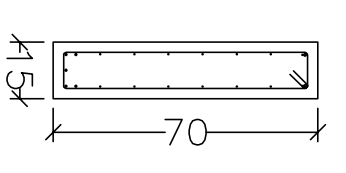
MERCADO
 Rua João Soares S/N - Centro - Grão Mogol - MG
 Prefeitura Municipal de Grão Mogol
 Diretor: CAUDILIO ESTRUTURAL DIEGO ANTONIO BRAGA
 FERNANDES/0652708859
 Assinado digitalmente por José Wagner
 José Wagner Saramento - CREA-MG 37278/O-0
 Data: JUNHO/23
 62/202

V 17



Elemento	Pos/Diam	Q	Esquema (cm)	Comp Total (cm)	CA-50 (kg)	CA-60 (kg)
V 17	1	ø6,3	2	150	300	0,7
	2	ø6,3	3	235	705	2,8
	3	ø10	3	235	705	4,3
	4	ø16	1	245	245	3,9
	5	ø6,3	4	125	500	1,2
	6	ø6,3	2	105	210	0,5
	7	ø5	2	190	380	0,6
	8	ø10	2	255	510	3,1
	9	ø5	2	125	250	0,4
	10	ø5	2	150	300	0,5
	11	ø5	2	200	400	0,8
	12	ø8	2	255	510	2,0
	13	ø5	2	250	500	0,8
	14	ø10	2	350	700	4,7
	15	ø6,3	2	300	600	3,4
	16	ø6,3	2	435	870	2,1
	17	ø8	2	460	920	3,6
	18	ø10	1	225	225	1,4
	19	ø6,3	4	245	980	2,4
	20	ø6,3	2	315	630	1,5
	21	ø8	2	285	570	1,0
	22	ø8	2	365	730	2,9
	23	ø10	1	285	285	1,8
	24	ø5	87	108	9396	14,8
				Total	43,3	17,7
V 18	1	ø12,5	1	765	765	7,4
	2	ø10	2	245	490	3,0
	3	ø5	2	505	1010	1,6
	4	ø8	2	845	1690	6,7
	5	ø5	2	205	410	0,8
	6	ø10	2	390	780	4,8
	7	ø5	2	310	620	1,0
	8	ø8	2	946	1892	7,5
	9	ø6,3	2	998	1996	4,9
	10	ø6,3	2	518	1036	2,5
	11	ø12,5	1	715	715	6,9
	12	ø6,3	3	325	975	2,6
	13	ø6,3	3	445	1335	3,6
	14	ø6,3	2	420	840	2,1
	15	ø5	12	905	10860	17,1
	16	ø5	24	510	12240	19,2
	17	ø5	12	500	6000	9,4
	18	ø5	77	158	12166	19,1
				Total	49,5	68,0
				ø5,3	0,0	85,7
				ø6,3	25,0	0,0
				ø8	1,0	0,0
				ø10	23,1	0,0
				ø12,5	14,3	0,0
				ø16	1,9	0,0
				ø20	0,0	85,7

V 18

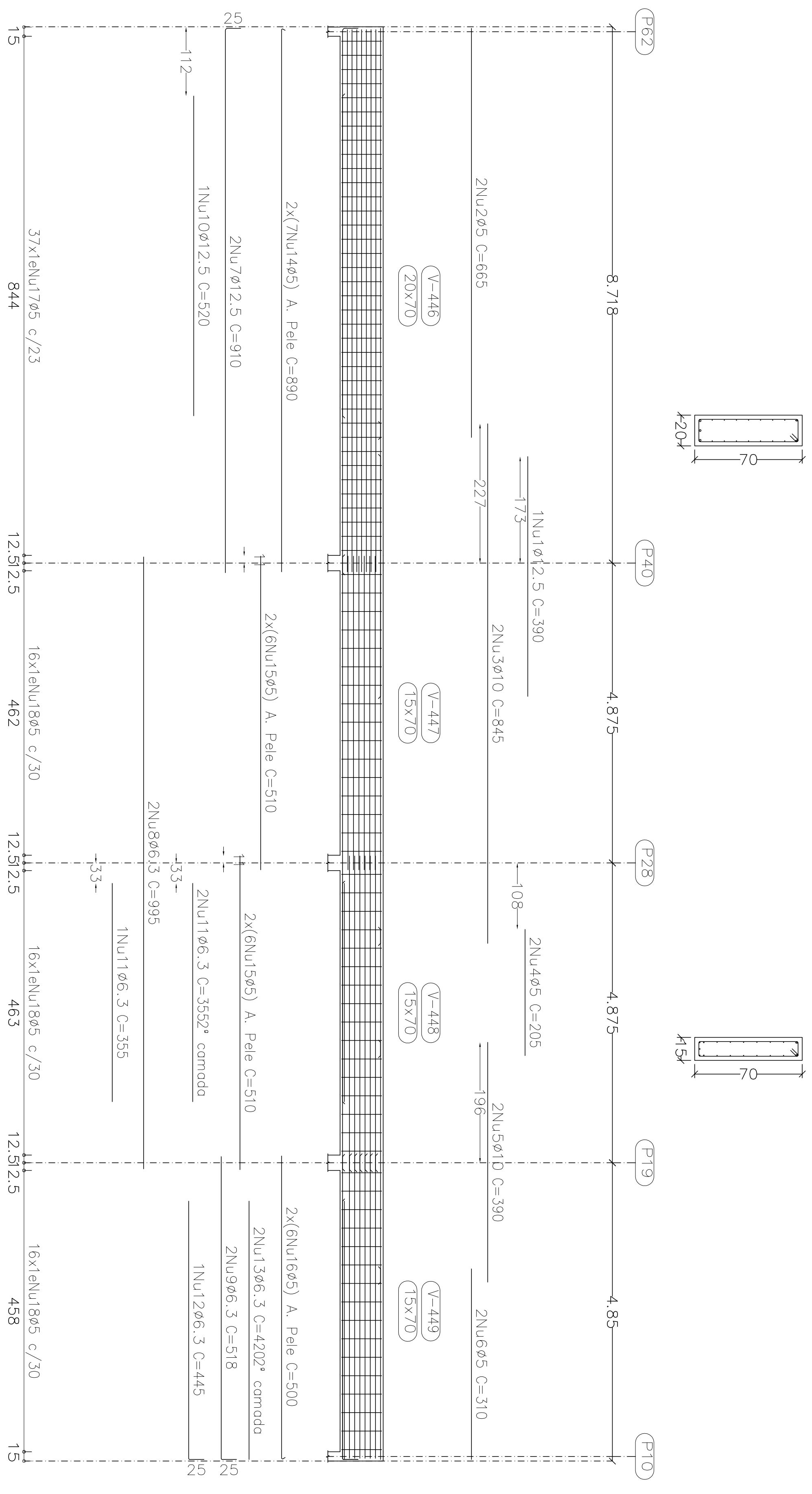
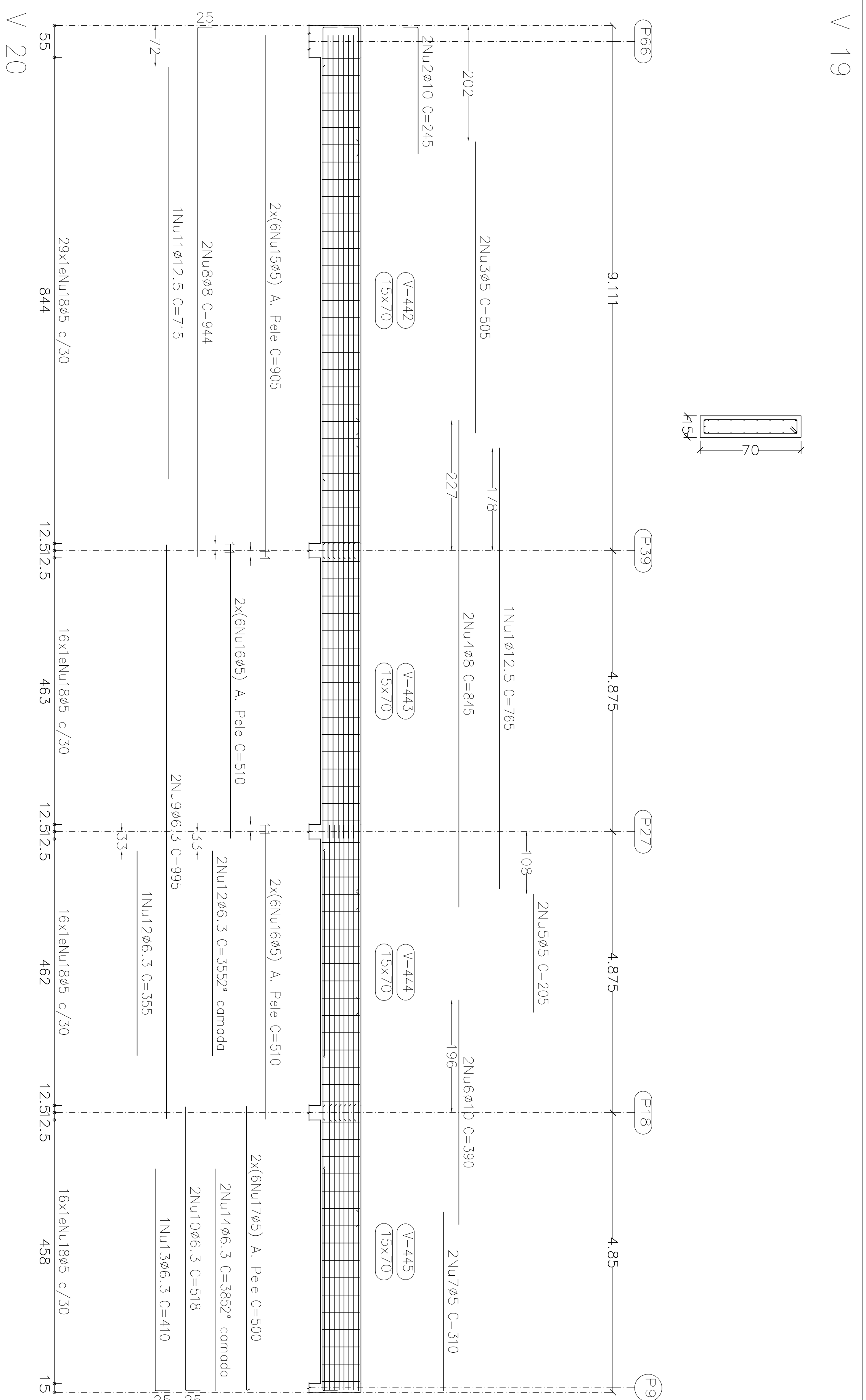


2ª LANCE
 Desenho de vigas
 Concreto: C25, em geral
 Aço dos barras: CA-50 e CA-60
 Aço dos estribos: CA-50 e CA-60
 Escola vigas 1:50
 Escola seções 1:20
 Escola aberturas 1:20

Projeto: MERCADO
 029/2023
 Local: RUA JOÃO COARES S/N - CENTRO - GRÃO MOGOL - MG
 Nome: PREFEITURA MUNICIPAL DE GRÃO MOGOL
 Desenho: CAULDO ESTRUTURAL DIEGO ANTONIO BARZAN
 MERCADO MUNICIPAL
 Assinado digitalmente por José Magno
 Assinatura: 22/7/2023 11:12:05
 Data: JUNHO/23
 Autor: JOSÉ MAGNO SARMENTO - CREA-MG 22.779/0
 83/02

V 19

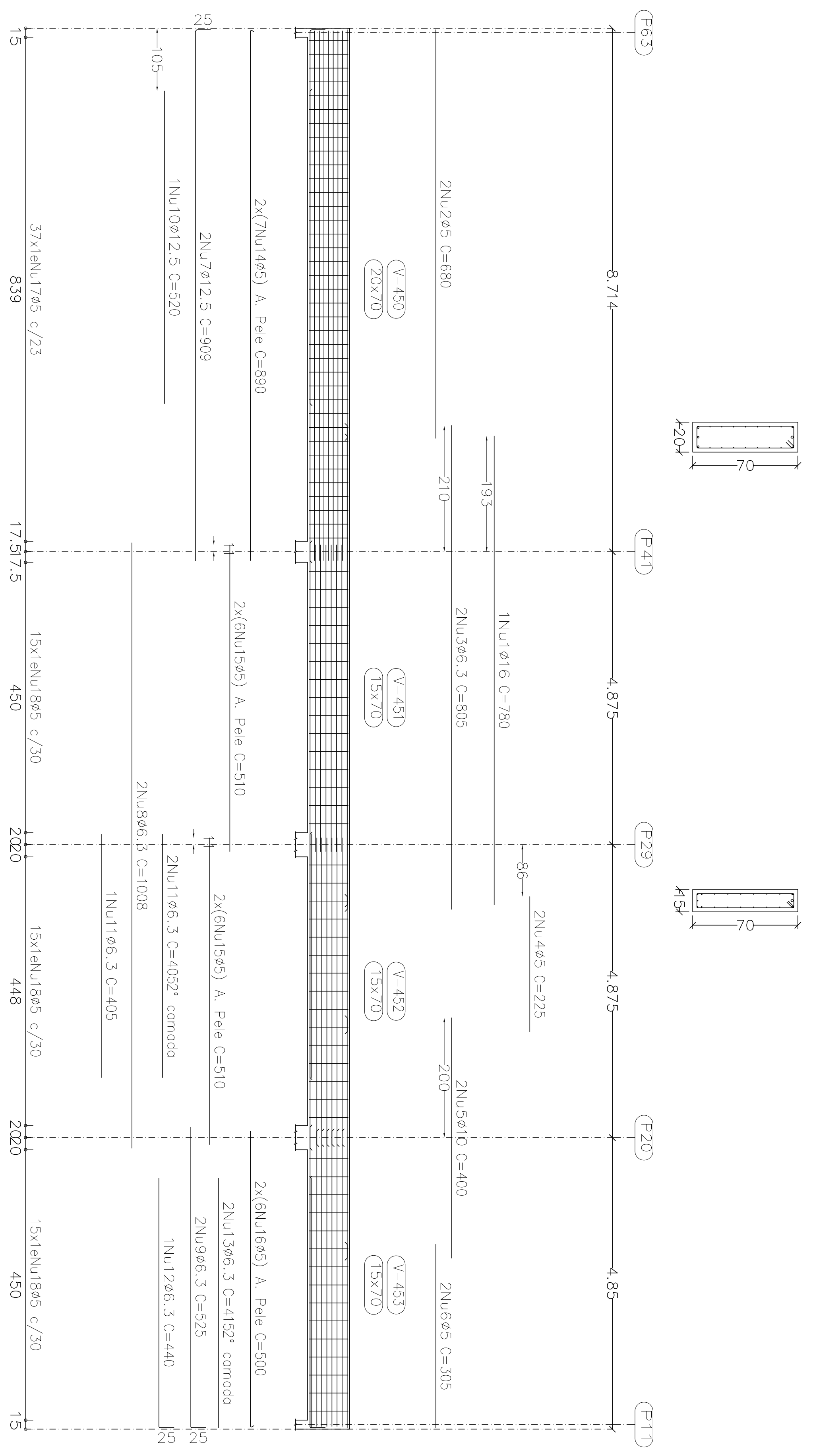
1ª LAJE
 Desenho de vigas
 Concreto: C25, em geral
 Aço das barras: CA-50 e CA-60
 Aço dos estribos: CA-50 e CA-60
 Escala vigas 1:50
 Escala seções 1:20
 Escala aberturas 1:20



Elemento	Pos/Diam	Q.	Esquema	Comp	Tot	
	(cm)	(cm)	(kg)	(cm)	(kg)	
V 19	1	ø12.5	1 385	785	785	7.4
	2	ø10	2 280	245	480	3.0
	3	ø5	2 506	505	1010	1.6
	4	ø8	2 445	645	1690	6.7
	5	ø5	2 205	205	410	0.6
	6	ø10	2 390	390	780	4.8
	7	ø5	2 310	310	620	1.0
	8	ø8	2 915	945	1888	7.5
	9	ø6.3	2 995	995	1990	4.9
	10	ø6.3	2 435	518	1036	2.5
	11	ø12.5	1 715	715	1430	6.9
	12	ø6.3	3 355	1065	2130	2.6
	13	ø6.3	1 410	410	820	1.0
	14	ø6.3	2 385	385	770	1.9
	15	ø5	12 905	905	10860	17.1
	16	ø5	24 510	510	12240	19.2
	17	ø5	12 445	445	5000	9.4
	18	ø5	77 158	158	12166	19.1
V 20	1	ø12.5	1 390	1041	492	68.0
	2	ø5	2 665	390	3.8	
	3	ø10	2 845	665	1330	2.1
	4	ø5	2 205	645	1690	10.4
	5	ø10	2 390	790	410	0.6
	6	ø5	2 310	310	620	4.8
	7	ø12.5	2 910	1820	17.5	
	8	ø6.3	2 895	995	1990	4.9
	9	ø6.3	2 495	518	1036	2.5
	10	ø12.5	1 520	520	5.0	
	11	ø6.3	3 355	1065	2.6	
	12	ø6.3	1 445	445	1.1	
	13	ø6.3	2 420	420	840	2.1
	14	ø5	14 890	890	12460	19.6
	15	ø5	24 510	510	12240	19.2
	16	ø5	12 445	445	5000	9.4
	17	ø5	37 168	168	6216	9.8
	18	ø5	48 7584	158	7584	11.9
			1041	54.7	73.6	
			925	9.0	14.6	
			88	2.0	0.3	
			98	14.2	0.0	
			910	23.0	0.0	
			912.5	40.6	0.0	
			1041	10.3	14.6	

Projeto: MERCADO
 029/2023
 Local: RUA JOÃO COLARES S/N - CENTRO - GRÃO MOGOL - MG
 Nome: PREFEITURA MUNICIPAL DE GRÃO MOGOL
 Desenho: PLANTA - CÁLCULO ESTRUTURAL
 MERCADO MUNICIPAL
 Autor: JOSÉ MAGNO SARMENTO - CREA-MG 32787/D
 Assinado digitalmente por José Magno Sarmento
 Data: JUNHO/23
 Assinatura: 0725111231
 84/102

V 21



Resumo Aço	Comp. total	Peso
Desenho de vigas	(m)	(kg)
CA-50	609.6	149
Ø6.3	247.2	98
Ø8	145.6	90
Ø10	105.5	102
Ø12.5	10.3	16
Ø16	10.3	455
CA-60	2888.2	450
Total		905

2ª LAJE
 Desenho de vigas
 Concreto: C25, em geral
 Aço das barras: CA-50 e CA-60
 Aço dos estribos: CA-50 e CA-60
 Escala vigas 1:50
 Escala seções 1:20
 Escala aberturas 1:20

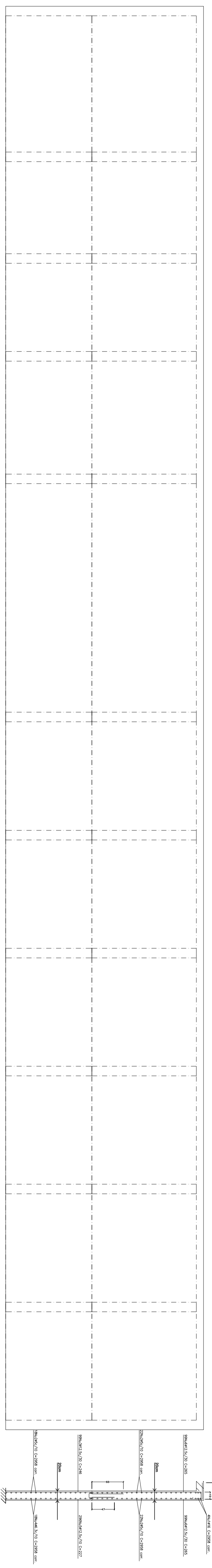
Elemento	Pos	Diam. Ø	Esquema	Comp. Total	CA-50	CA-60
		(cm)	(cm)	(cm)	(kg)	(kg)
V 21	1	ø16	780	780	12.3	
	2	ø5	880	880	1580	2.1
	3	ø6.3	805	805	1610	3.9
	4	ø5	225	225	450	0.7
	5	ø10	400	400	800	4.9
	6	ø5	305	305	610	1.0
	7	ø12.5	1008	1008	1818	17.5
	8	ø6.3	2016	2016	4032	4.9
	9	ø6.3	525	1050	2100	2.6
	10	ø12.5	520	520	1040	5.0
	11	ø6.3	405	405	810	3.0
	12	ø6.3	440	440	880	1.1
	13	ø6.3	415	415	830	2.0
	14	ø5	890	890	1780	19.6
	15	ø5	510	1020	2040	19.2
	16	ø5	500	500	1000	9.4
	17	ø5	168	168	336	9.8
	18	ø5	710	710	1420	11.2
			16401	532	730	
			ø6.3:	175	700	
			ø10:	49	00	
			ø12.5:	225	00	
			ø5:	572	00	
			1008	572	730	

Projeto: MERCADO
 Data: JUNHO/23
 029/2023
 Rua JOAO COARES S/N - CENTRO - GRAO MOGOL
 Nome: PREFEITURA MUNICIPAL DE GRAO MOGOL
 Planta: CAUDALO ESTRUTURAL
 Desenho: MERCADO MUNICIPAL
 Assinado digitalmente por José Magno
 Assinatura: 2023.06.23 15:27:07
 Assinado digitalmente por José Magno
 Assinatura: 2023.06.23 15:27:07
 85/102

Elemento	Pos	Diam.	Q	Pob	Ret	job	Comp	Total	CA-50	CA-60
		(cm)	(cm)	(cm)	(cm)	(cm)	(kg)	(kg)		
C1	1	Ø16	4	VAR.	VAR.	11832	186.8			
	2	Ø5	62	VAR.	183396		287.9			
	3	Ø12.5	99	246	24354	234.6				
	4	Ø12.5	18	VAR.	5224	131.4				
	5	Ø12.5	298	285	52470	505.4				
	6	Ø12.5	198	35						
						704.4	287.9			
				Ø5:	0.0		287.9	0.0		
				Ø6.3:	130.4		0.0			
				Ø12.5:	381.8		0.0			
				Total:	704.4		287.9			

Escala: 1:30
 Escala: 1:30
 Não se detêm os tempos
 locais das aberturas.

Muros de concreto armado	Comp. total (m)	Peso (kg)	Total
CA-50	532.4	130	
	1440.2	1387	
	118.3	1871704	
CA-60	1834.0	288	
		288	
Total		1992	



C1: Pisos 2 a 3

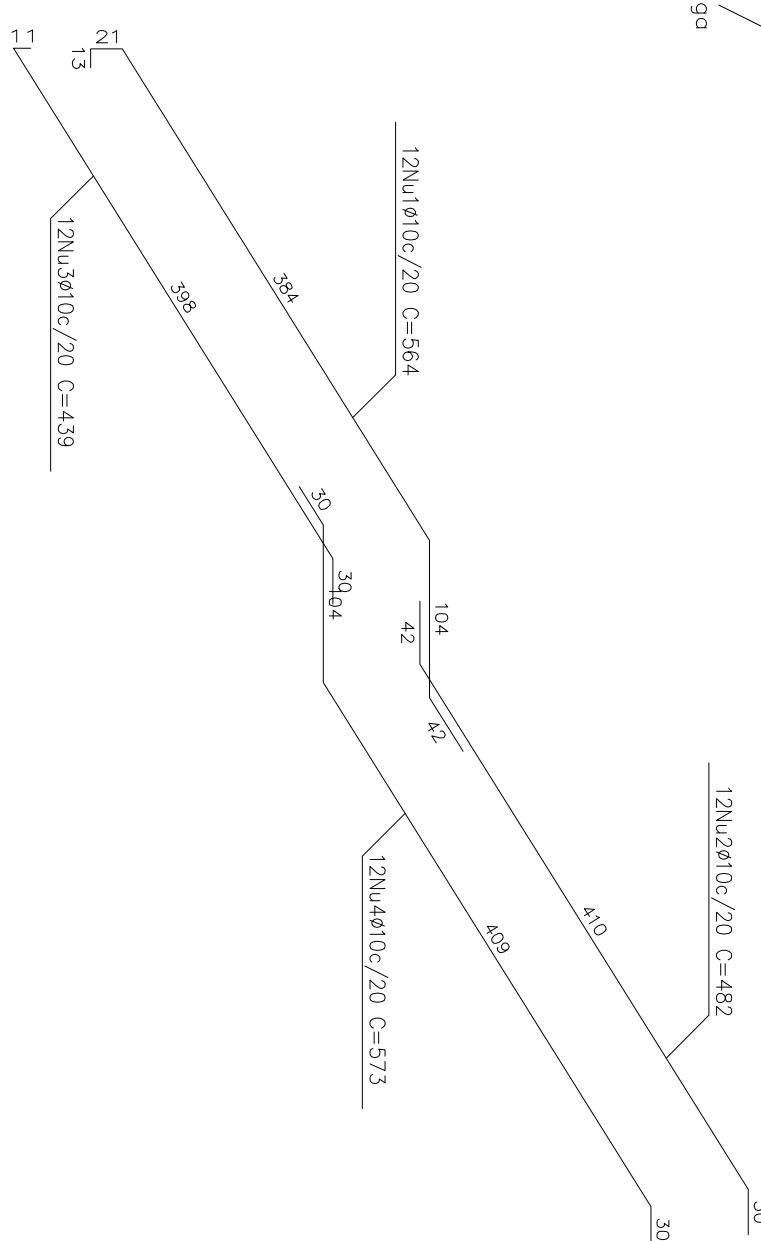
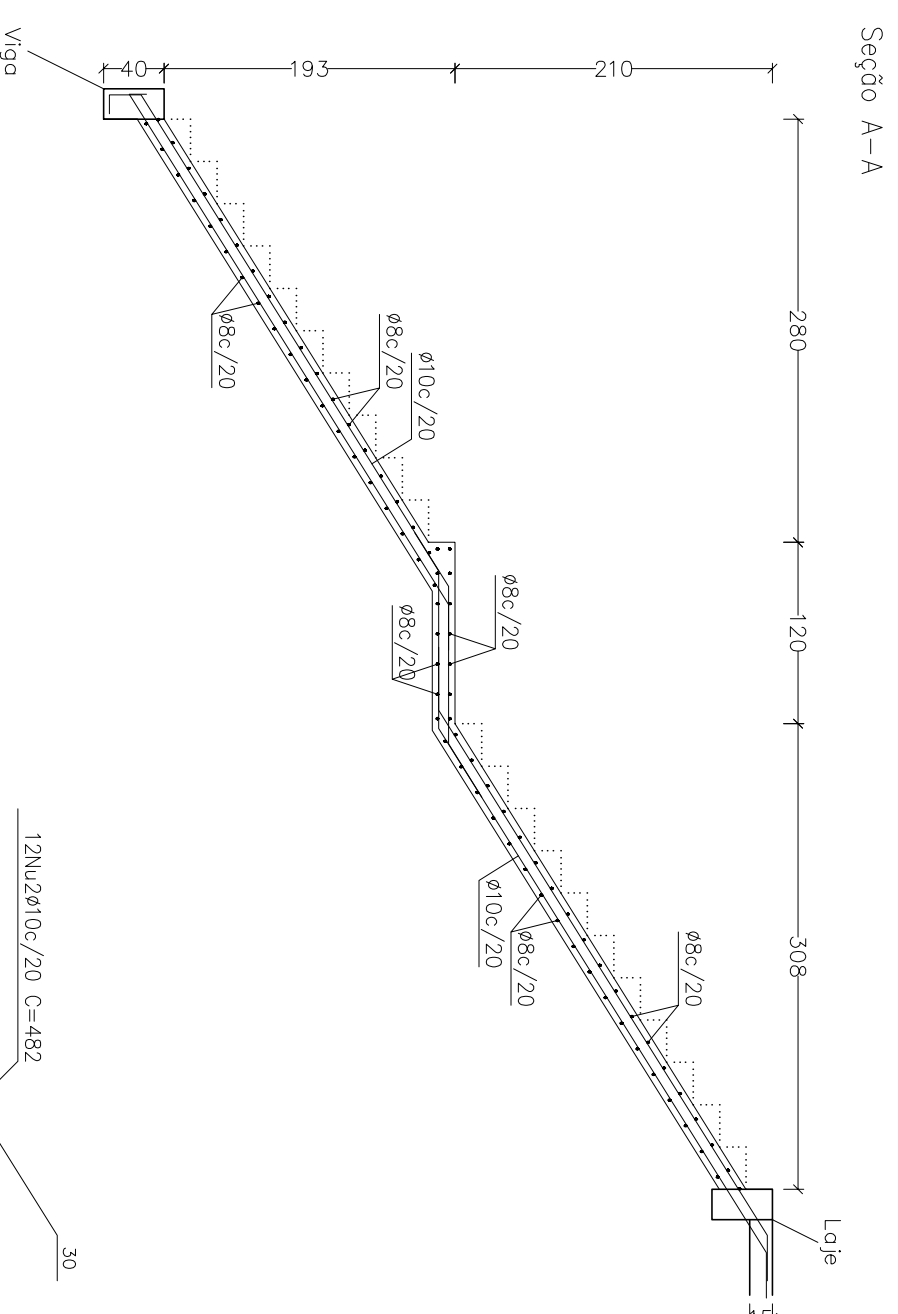
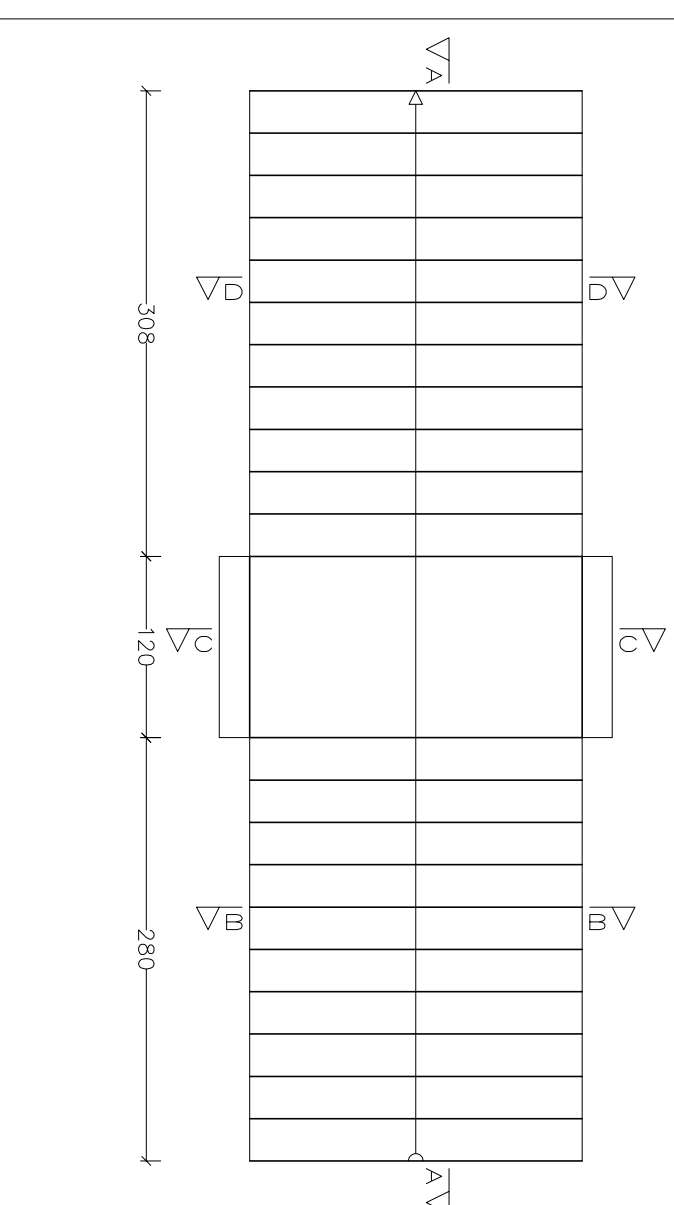
Projeto:	MERCADO	Data:	JUNHO/23
Local:	RUA JOAO COLARES S/N - CENTRO - GRÃO MOGOL - MG		
Nome:	PREFEITURA MUNICIPAL DE GRÃO MOGOL		
Desenho:	Planta - CÁLCULO ESTRUTURAL	Diego Antonio Bragança Fagundes	
	MERCADO MUNICIPAL	PROJETO DE ARQUITETURA E ENGENHARIA	
Autor:	Assinatura eletrônica por José Magno		
	Jose Magno Sacramento - CREA-MG 22.279/0		86/102

Resumo Aço Escada 1	Comp. total (m)	Peso (kg)	Total
CA-50Ø8	204,9	81	
Ø10	247,0	152	
			233

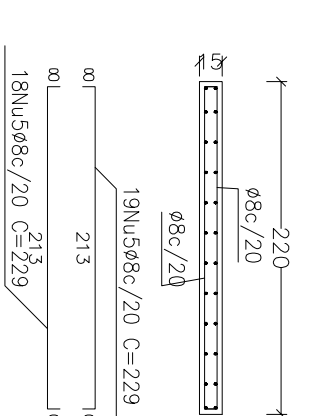
Elemento	Pos.	Diam. (cm)	Q. (cm)	DoB. (cm)	Ret. (cm)	DoB. (cm)	Comp. (cm)	Total (cm)	CA-50 (kg)	CA-60 (kg)
Escada 1-Tremo 1	1	Ø10	12	564			564	6768	41,7	
	2	Ø10	12	482			482	5784	35,6	
	3	Ø10	12	439			439	5268	32,5	
	4	Ø10	12	573			573	6876	42,4	
	5	Ø8	74	229			229	16946	60,9	
	6	Ø8	14	233			233	3542	14,0	
							Total: 233,1			
		Ø8:		80,9					0,0	
		Ø10:		152,2					0,0	
		Total:		233,1					0,0	0,0

Escada 1

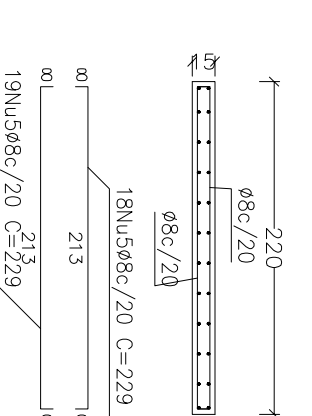
Tremo 1	
Comprimento	2,200 m
Espessura	0,15 m
Piso	0,280 m
Espelho	0,175 m
Distância que vence	4,03 m
Nº de degraus	23
Piso inicial	1º LAJE
Piso final	BALDRAME
Peso próprio	0,375 t/m ²
Degráus (Realizado com tipos)	0,119 t/m ²
Revestimento	0,100 t/m ²
Guarda-corpos	0,300 t/m
Sobrecarga	0,300 t/m ²
Concreto	
Aço	
Cob. geométrico	3,0 cm



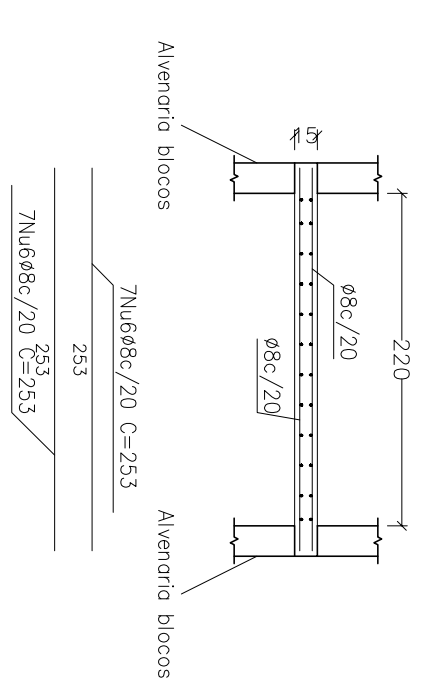
Seção D-D



Seção B-B



Seção C-C



Escala 1:50

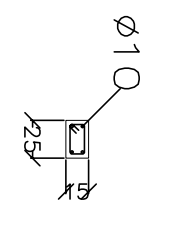
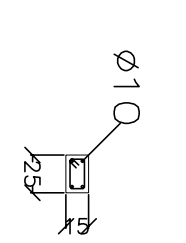
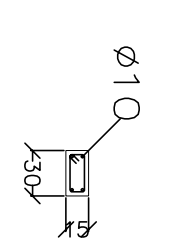

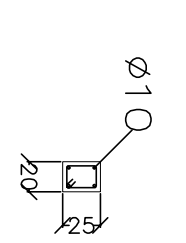
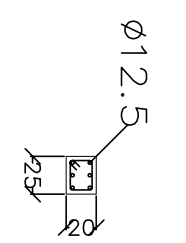
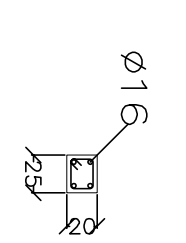
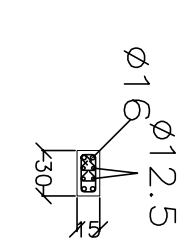
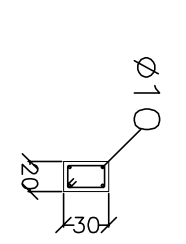
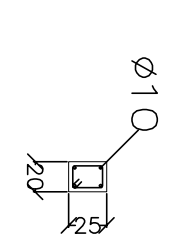
Projeto:	MERCADO	Data:	JUNHO/23
Local:	RUA JOÃO COLARES S/N - CENTRO - GRÃO MOGOL - MG		
Nome:	PREFEITURA MUNICIPAL DE GRÃO MOGOL		
Des.no.:	Planta: CÁLCULO ESTRUTURAL MERCADO MUNICIPAL	Assinado digitalmente por José Magno Sarmento	87/102
Autor:	JOSÉ MAGNO SARMENTO - CREA-MG 32.278/D		

P1	P2	P3	P4	P5	P6	P7
				<p> $\phi 10$ $\phi 10$ $\phi 10$ $\phi 10$ Arm. Long.: $4\phi 16 + 2\phi 10 + 2\phi 12,5$ Comprimentos: $(310) + (310) + (310)$ Estribos: $\phi 5$ Intervalo (cm) N° Espaçamento (cm) 0 a 233 19 12 </p>	<p> $\phi 10$ $\phi 10$ $\phi 10$ $\phi 10$ Arm. Long.: $4\phi 10$ (325) Estribos: $\phi 5$ Intervalo (cm) N° Espaçamento (cm) 0 a 280 24 12 </p>	<p> $\phi 10$ $\phi 10$ $\phi 10$ $\phi 10$ Arm. Long.: $6\phi 10$ (390) Estribos: $\phi 5$ Intervalo (cm) N° Espaçamento (cm) 0 a 348 29 12 </p>
			<p> $\phi 16$ $\phi 10$ $\phi 10$ $\phi 10$ Arm. Long.: $4\phi 16 + 12\phi 10$ Comprimentos: $(180) + (180)$ Estribos: $\phi 5$ Intervalo (cm) N° Espaçamento (cm) 0 a 180 29 6 </p>	<p> $\phi 10$ $\phi 10$ $\phi 10$ $\phi 10$ Arm. Long.: $8\phi 10$ (385) Estribos: $\phi 5$ Intervalo (cm) N° Espaçamento (cm) 0 a 385 32 12 </p>	<p> $\phi 10$ $\phi 10$ $\phi 10$ $\phi 10$ Arm. Long.: $4\phi 10$ (385) Estribos: $\phi 5$ Intervalo (cm) N° Espaçamento (cm) 0 a 385 32 12 </p>	<p> $\phi 10$ $\phi 10$ $\phi 10$ $\phi 10$ Arm. Long.: $4\phi 10$ (385) Estribos: $\phi 5$ Intervalo (cm) N° Espaçamento (cm) 0 a 385 32 12 </p>

Quadro de pilares
 Escala 1:50
 Concreto: C25, em geral
 Aço das barras: CA-50 e CA-60
 Aço dos estribos: CA-50 e CA-60

Resumo Aço	Comp. total (m)	Peso (kg)
CA-50	157.5	39
$\phi 10$	2654.0	1635
$\phi 12.5$	514.5	496
$\phi 16$	286.2	452
$\phi 20$	35.3	87
CA-60	4338.7	681
$\phi 5$		681
Total		3390

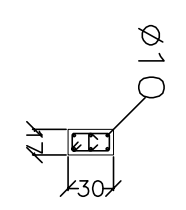
Projeto:	MERCADO	Data:	JUNHO/23
Loco:	RUA JOAO COLARES S/N - CENTRO - GRÃO MOGOL - MG		
Nome:	PREFEITURA MUNICIPAL DE GRÃO MOGOL		
Desenho:	Planta - CAUDO ESTRUTURAL MERCADO MUNICIPAL		
Autor:	Diego Antonio Braga FAGUNDES/062/0681	Assinado digitalmente por José Mário Saraiva 32779/05-95-80-11-14-04	88/102

P8	P9	P10	P11	P12	P13	P14	2ª LAJE																					
	 <p>Ø10 20 1Ø5(70)</p> <table border="1"> <tr><td>Arm. Long.: 4Ø10 (385)</td></tr> <tr><td>Estribos: Ø5</td></tr> <tr><td>Intervalo N.º Espaçamento (cm)</td></tr> <tr><td>0 a 385 32 12</td></tr> </table>	Arm. Long.: 4Ø10 (385)	Estribos: Ø5	Intervalo N.º Espaçamento (cm)	0 a 385 32 12	 <p>Ø10 20 1Ø5(70)</p> <table border="1"> <tr><td>Arm. Long.: 4Ø10 (385)</td></tr> <tr><td>Estribos: Ø5</td></tr> <tr><td>Intervalo N.º Espaçamento (cm)</td></tr> <tr><td>0 a 385 32 12</td></tr> </table>	Arm. Long.: 4Ø10 (385)	Estribos: Ø5	Intervalo N.º Espaçamento (cm)	0 a 385 32 12	 <p>Ø10 25 1Ø5(80)</p> <table border="1"> <tr><td>Arm. Long.: 4Ø10 (385)</td></tr> <tr><td>Estribos: Ø5</td></tr> <tr><td>Intervalo N.º Espaçamento (cm)</td></tr> <tr><td>0 a 385 32 12</td></tr> </table>	Arm. Long.: 4Ø10 (385)	Estribos: Ø5	Intervalo N.º Espaçamento (cm)	0 a 385 32 12	 <p>Ø10 20 1Ø5(90)</p> <table border="1"> <tr><td>Arm. Long.: 4Ø10 (415)</td></tr> <tr><td>Estribos: Ø5</td></tr> <tr><td>Intervalo N.º Espaçamento (cm)</td></tr> <tr><td>0 a 413 34 12</td></tr> </table>	Arm. Long.: 4Ø10 (415)	Estribos: Ø5	Intervalo N.º Espaçamento (cm)	0 a 413 34 12		 <p>Ø10 15 1Ø5(80)</p> <table border="1"> <tr><td>Arm. Long.: 4Ø10 (385)</td></tr> <tr><td>Estribos: Ø5</td></tr> <tr><td>Intervalo N.º Espaçamento (cm)</td></tr> <tr><td>0 a 385 32 12</td></tr> </table>	Arm. Long.: 4Ø10 (385)	Estribos: Ø5	Intervalo N.º Espaçamento (cm)	0 a 385 32 12	2ª LAJE	
Arm. Long.: 4Ø10 (385)																												
Estribos: Ø5																												
Intervalo N.º Espaçamento (cm)																												
0 a 385 32 12																												
Arm. Long.: 4Ø10 (385)																												
Estribos: Ø5																												
Intervalo N.º Espaçamento (cm)																												
0 a 385 32 12																												
Arm. Long.: 4Ø10 (385)																												
Estribos: Ø5																												
Intervalo N.º Espaçamento (cm)																												
0 a 385 32 12																												
Arm. Long.: 4Ø10 (415)																												
Estribos: Ø5																												
Intervalo N.º Espaçamento (cm)																												
0 a 413 34 12																												
Arm. Long.: 4Ø10 (385)																												
Estribos: Ø5																												
Intervalo N.º Espaçamento (cm)																												
0 a 385 32 12																												
	 <p>Ø12.5 20 1Ø5(80)</p> <table border="1"> <tr><td>Arm. Long.: 6Ø12.5 (460)</td></tr> <tr><td>Estribos: Ø5</td></tr> <tr><td>Intervalo N.º Espaçamento (cm)</td></tr> <tr><td>0 a 413 28 15</td></tr> </table>	Arm. Long.: 6Ø12.5 (460)	Estribos: Ø5	Intervalo N.º Espaçamento (cm)	0 a 413 28 15	 <p>Ø16 20 1Ø5(81)</p> <table border="1"> <tr><td>Arm. Long.: 4Ø16 (475)</td></tr> <tr><td>Estribos: Ø5</td></tr> <tr><td>Intervalo N.º Espaçamento (cm)</td></tr> <tr><td>0 a 413 22 19</td></tr> </table>	Arm. Long.: 4Ø16 (475)	Estribos: Ø5	Intervalo N.º Espaçamento (cm)	0 a 413 22 19	 <p>Ø12.5 Ø16 25 2Ø5(24) 1Ø5(81)</p> <table border="1"> <tr><td>Arm. Long.: 4Ø16+4Ø12.5</td></tr> <tr><td>Comprimentos: (475)+(460)</td></tr> <tr><td>Estribos: Ø5</td></tr> <tr><td>Intervalo N.º Espaçamento (cm)</td></tr> <tr><td>0 a 413 28 15</td></tr> </table>	Arm. Long.: 4Ø16+4Ø12.5	Comprimentos: (475)+(460)	Estribos: Ø5	Intervalo N.º Espaçamento (cm)	0 a 413 28 15	 <p>Ø10 20 1Ø5(90)</p> <table border="1"> <tr><td>Arm. Long.: 4Ø10 (415)</td></tr> <tr><td>Estribos: Ø5</td></tr> <tr><td>Intervalo N.º Espaçamento (cm)</td></tr> <tr><td>0 a 413 34 12</td></tr> </table>	Arm. Long.: 4Ø10 (415)	Estribos: Ø5	Intervalo N.º Espaçamento (cm)	0 a 413 34 12		 <p>Ø10 15 1Ø5(80)</p> <table border="1"> <tr><td>Arm. Long.: 4Ø10 (225)</td></tr> <tr><td>Estribos: Ø5</td></tr> <tr><td>Intervalo N.º Espaçamento (cm)</td></tr> <tr><td>0 a 184 15 12</td></tr> </table>	Arm. Long.: 4Ø10 (225)	Estribos: Ø5	Intervalo N.º Espaçamento (cm)	0 a 184 15 12	2ª LAJE
Arm. Long.: 6Ø12.5 (460)																												
Estribos: Ø5																												
Intervalo N.º Espaçamento (cm)																												
0 a 413 28 15																												
Arm. Long.: 4Ø16 (475)																												
Estribos: Ø5																												
Intervalo N.º Espaçamento (cm)																												
0 a 413 22 19																												
Arm. Long.: 4Ø16+4Ø12.5																												
Comprimentos: (475)+(460)																												
Estribos: Ø5																												
Intervalo N.º Espaçamento (cm)																												
0 a 413 28 15																												
Arm. Long.: 4Ø10 (415)																												
Estribos: Ø5																												
Intervalo N.º Espaçamento (cm)																												
0 a 413 34 12																												
Arm. Long.: 4Ø10 (225)																												
Estribos: Ø5																												
Intervalo N.º Espaçamento (cm)																												
0 a 184 15 12																												
							PATAMAR																					

Quadro de pilares
Escala 1:50
Concreto: C25, em geral
Aço das barras: CA-50 e CA-60
Aço dos estribos: CA-50 e CA-60

Resumo Aço	Comp. total (m)	Peso (kg)	Total
CA-50	Ø6.3	157.5	39
	Ø10	2654.0	1635
	Ø12.5	514.5	496
	Ø16	286.2	452
	Ø20	35.3	87
CA-60	Ø5	4338.7	681
			681
Total			3390

Projeto:	MERCADO	Data:	JUNHO/23
Local:	RUA JOÃO COLARES S/N - CENTRO - GRÃO MOGOL - MG		
Nome:	PREFEITURA MUNICIPAL DE GRÃO MOGOL		
Desenho:	Planta - CALDEIO ESTRUTURAL MERCADO MUNICIPAL	Projeto: DIEGO ANTONIO BRAGA FAGUNDES0906270086	
Autor:	JOSE MAGNO SARMENTO - CREA-MG 32.279/0	Assinado digitalmente por José Magno	89/102

P15	P16	P17	P18	P19	P20=P29	P21=P25
 <p> Arm. Long.: 6Ø10 (385) Elemento de Fundação: 6Ø10 (105) Estribos: Ø5 Intervalo (cm) N.º Espaçamento (cm) 0 a 385 32 12 Elemento de Fundação: 3 </p>	 <p> Arm. Long.: 6Ø10 (415) Estribos: Ø5 Intervalo (cm) N.º Espaçamento (cm) 0 a 413 34 12 </p>	 <p> Arm. Long.: 4Ø10 (385) Estribos: Ø5 Intervalo (cm) N.º Espaçamento (cm) 0 a 385 32 12 </p>	 <p> Arm. Long.: 6Ø12,5 (460) Estribos: Ø5 Intervalo (cm) N.º Espaçamento (cm) 0 a 413 28 15 </p>	 <p> Arm. Long.: 8Ø10 (455) Estribos: Ø5 Intervalo (cm) N.º Espaçamento (cm) 0 a 413 34 12 </p>	 <p> Arm. Long.: 6Ø10 (385) Estribos: Ø5 Intervalo (cm) N.º Espaçamento (cm) 0 a 385 32 12 </p>	 <p> Arm. Long.: 4Ø10 (415) Estribos: Ø5 Intervalo (cm) N.º Espaçamento (cm) 0 a 413 34 12 </p>
<p>PATAMAR</p>						
<p>LAJE</p>						

Quadro de pilares
 Escala 1:50
 Concreto: C25, em geral
 Aço das barras: CA-50 e CA-60
 Aço dos estribos: CA-50 e CA-60

Resumo Aço	Comp. total (m)	Peso (kg)
CA-50	157.5	39
Ø10	2654.0	1635
Ø12.5	514.5	496
Ø16	286.2	452
Ø20	35.3	87
CA-60	4338.7	681
Total		3390

Item	Quantidade	Descrição	Unidade	Valor Unitário	Valor Total
P22	1	Armação de pilar: 4Ø10 (170) Estribos: Ø5 Intervalo (cm): 0 a 131 11 12	kg	105(70)	105(70)
P23	1	Armação de pilar: 4Ø10 (385) Estribos: Ø5 Intervalo (cm): 0 a 385 32 12	kg	105(70)	105(70)
P24	1	Armação de pilar: 6Ø10 (385) Estribos: Ø5 Intervalo (cm): 0 a 385 32 12 Elemento de Fundação: 3	kg	105(70)	105(70)
P26=P28	1	Armação de pilar: 4Ø10 (385) Estribos: Ø5 Intervalo (cm): 0 a 385 32 12	kg	105(80)	105(80)
P27	1	Armação de pilar: 4Ø10 (385) Estribos: Ø5 Intervalo (cm): 0 a 385 32 12	kg	105(76)	105(76)
P30	1	Armação de pilar: 4Ø10 (125) Estribos: Ø5 Intervalo (cm): 0 a 87 7 12	kg	105(70)	105(70)
P31	1	Armação de pilar: 4Ø12,5+4Ø10 (385) Estribos: Ø5 Intervalo (cm): 0 a 385 32 12	kg	105(100)	105(100)
P25	1	Armação de pilar: 8Ø10 (170) Estribos: Ø5 Intervalo (cm): 0 a 130 14 9	kg	205(28)	205(28)
P29	1	Armação de pilar: 6Ø16 (475) Estribos: Ø5 Intervalo (cm): 0 a 413 23 18	kg	105(97)	105(97)
P32	1	Armação de pilar: 4Ø12,5+4Ø10 (385) Estribos: Ø5 Intervalo (cm): 0 a 326 27 12	kg	105(70)	105(70)
P33	1	Armação de pilar: 4Ø12,5+4Ø10 (385) Estribos: Ø5 Intervalo (cm): 0 a 325 27 12	kg	205(100)	205(100)

Quadro de pilares
Escala 1:50
Concreto: C25, em geral
Aço das barras: CA-50 e CA-60
Aço dos estribos: CA-50 e CA-60

Resumo Aço	Comp. total (m)	Peso (kg)
CA-50	157.5	39
Ø6.3	2654.0	1635
Ø10	514.5	496
Ø12.5	286.2	452
Ø16	35.3	87
Ø20	4338.7	681
CA-60		681
Ø5		3390
Total		3390

Projeto: MERCADO
029/2023
Local: RUA JOÃO COLARES S/N - CENTRO - GRÃO MOGOL - MG
Nome: PREFEITURA MUNICIPAL DE GRÃO MOGOL
Desenho: PLANTA DE CÁLCULO ESTRUTURAL DO MERCADO MUNICIPAL
Autor: JOSÉ MAGNO SARMENTO - CREA-MG 27.759/0
Assinado digitalmente por José Magno
91/02

P32=P68	
P33	
P34	
P35	
P36	
P37=P46=P56	
P38	

Arm. Long.: 4Ø10 (385)	Arm. Long.: 4Ø10 (415)	Arm. Long.: 4Ø10 (405)	Arm. Long.: 6Ø16+10Ø10 (440)	Arm. Long.: 4Ø10 (415)	Arm. Long.: 4Ø10 (415)	Arm. Long.: 6Ø12.5 (460)
Elemento de Fundação: 3	Elemento de Fundação: 3	Elemento de Fundação: 3	Elemento de Fundação: 3	Elemento de Fundação: 3	Elemento de Fundação: 3	Elemento de Fundação: 3

Arm. Long.: 4Ø10 (385)	Arm. Long.: 4Ø10 (415)	Arm. Long.: 4Ø10 (405)	Arm. Long.: 6Ø16+10Ø10 (440)	Arm. Long.: 4Ø10 (415)	Arm. Long.: 4Ø10 (415)	Arm. Long.: 6Ø12.5 (460)
Intervalo (cm): 0 a 385	Intervalo (cm): 0 a 413	Intervalo (cm): 0 a 366	Intervalo (cm): 0 a 360	Intervalo (cm): 0 a 413	Intervalo (cm): 0 a 413	Intervalo (cm): 0 a 413

Arm. Long.: 4Ø10 (385)	Arm. Long.: 4Ø10 (415)	Arm. Long.: 4Ø10 (405)	Arm. Long.: 6Ø16+10Ø10 (440)	Arm. Long.: 4Ø10 (415)	Arm. Long.: 4Ø10 (415)	Arm. Long.: 6Ø12.5 (460)
Intervalo (cm): 0 a 385	Intervalo (cm): 0 a 413	Intervalo (cm): 0 a 366	Intervalo (cm): 0 a 360	Intervalo (cm): 0 a 413	Intervalo (cm): 0 a 413	Intervalo (cm): 0 a 413

Arm. Long.: 4Ø10 (385)	Arm. Long.: 4Ø10 (415)	Arm. Long.: 4Ø10 (405)	Arm. Long.: 6Ø16+10Ø10 (440)	Arm. Long.: 4Ø10 (415)	Arm. Long.: 4Ø10 (415)	Arm. Long.: 6Ø12.5 (460)
Intervalo (cm): 0 a 385	Intervalo (cm): 0 a 413	Intervalo (cm): 0 a 366	Intervalo (cm): 0 a 360	Intervalo (cm): 0 a 413	Intervalo (cm): 0 a 413	Intervalo (cm): 0 a 413

Arm. Long.: 4Ø10 (385)	Arm. Long.: 4Ø10 (415)	Arm. Long.: 4Ø10 (405)	Arm. Long.: 6Ø16+10Ø10 (440)	Arm. Long.: 4Ø10 (415)	Arm. Long.: 4Ø10 (415)	Arm. Long.: 6Ø12.5 (460)
Intervalo (cm): 0 a 385	Intervalo (cm): 0 a 413	Intervalo (cm): 0 a 366	Intervalo (cm): 0 a 360	Intervalo (cm): 0 a 413	Intervalo (cm): 0 a 413	Intervalo (cm): 0 a 413

Arm. Long.: 4Ø10 (385)	Arm. Long.: 4Ø10 (415)	Arm. Long.: 4Ø10 (405)	Arm. Long.: 6Ø16+10Ø10 (440)	Arm. Long.: 4Ø10 (415)	Arm. Long.: 4Ø10 (415)	Arm. Long.: 6Ø12.5 (460)
Intervalo (cm): 0 a 385	Intervalo (cm): 0 a 413	Intervalo (cm): 0 a 366	Intervalo (cm): 0 a 360	Intervalo (cm): 0 a 413	Intervalo (cm): 0 a 413	Intervalo (cm): 0 a 413

Arm. Long.: 4Ø10 (385)	Arm. Long.: 4Ø10 (415)	Arm. Long.: 4Ø10 (405)	Arm. Long.: 6Ø16+10Ø10 (440)	Arm. Long.: 4Ø10 (415)	Arm. Long.: 4Ø10 (415)	Arm. Long.: 6Ø12.5 (460)
Intervalo (cm): 0 a 385	Intervalo (cm): 0 a 413	Intervalo (cm): 0 a 366	Intervalo (cm): 0 a 360	Intervalo (cm): 0 a 413	Intervalo (cm): 0 a 413	Intervalo (cm): 0 a 413

Quadro de pilares
Escala: 1:50
Concreto: C25, em geral
Aço das barras: CA-50 e CA-60
Aço dos estribos: CA-50 e CA-60

Resumo Aço	Comp. total (m)	Peso (kg)
CA-50	157.5	39
Ø6.3	2654.0	1635
Ø10	514.5	496
Ø12.5	286.2	452
Ø16	35.3	87
Ø20	4338.7	681
CA-60	681	681
Total	3390	3390

Projeto: MERCADO	Data: JUNHO/23
Local: RUA JOÃO COLARES S/N - CENTRO - GRÃO MOGOL - MG	
Nome: PREFEITURA MUNICIPAL DE GRÃO MOGOL	
Desenho: Planta: CAUDALO ESTRUTURAL	Diego Antonio Braga
MERCADO MUNICIPAL	FAGUNDES/060927088
	5
Assinado digitalmente por José	
José Magno Sacramento - CREA-MG 27.790/0	
92/102	

Item	Descrição	Quantidade	Unidade	Valor Unitário (R\$)	Valor Total (R\$)										
P39	<table border="1"> <tr><td>Arm. Long.:</td><td>4Ø10 (385)</td></tr> <tr><td>Estribos:</td><td>Ø5</td></tr> <tr><td>Intervalo (cm)</td><td>Nº Espaçamento (cm)</td></tr> <tr><td>0 a 385</td><td>32 12</td></tr> </table>	Arm. Long.:	4Ø10 (385)	Estribos:	Ø5	Intervalo (cm)	Nº Espaçamento (cm)	0 a 385	32 12						
Arm. Long.:	4Ø10 (385)														
Estribos:	Ø5														
Intervalo (cm)	Nº Espaçamento (cm)														
0 a 385	32 12														
P40	<table border="1"> <tr><td>Arm. Long.:</td><td>4Ø10 (385)</td></tr> <tr><td>Estribos:</td><td>Ø5</td></tr> <tr><td>Intervalo (cm)</td><td>Nº Espaçamento (cm)</td></tr> <tr><td>0 a 385</td><td>32 12</td></tr> </table>	Arm. Long.:	4Ø10 (385)	Estribos:	Ø5	Intervalo (cm)	Nº Espaçamento (cm)	0 a 385	32 12						
Arm. Long.:	4Ø10 (385)														
Estribos:	Ø5														
Intervalo (cm)	Nº Espaçamento (cm)														
0 a 385	32 12														
P41	<table border="1"> <tr><td>Arm. Long.:</td><td>4Ø10,5+2Ø10</td></tr> <tr><td>Comprimentos:</td><td>(460)+(455)</td></tr> <tr><td>Estribos:</td><td>Ø5</td></tr> <tr><td>Intervalo (cm)</td><td>Nº Espaçamento (cm)</td></tr> <tr><td>0 a 413</td><td>34 12</td></tr> </table>	Arm. Long.:	4Ø10,5+2Ø10	Comprimentos:	(460)+(455)	Estribos:	Ø5	Intervalo (cm)	Nº Espaçamento (cm)	0 a 413	34 12				
Arm. Long.:	4Ø10,5+2Ø10														
Comprimentos:	(460)+(455)														
Estribos:	Ø5														
Intervalo (cm)	Nº Espaçamento (cm)														
0 a 413	34 12														
P42=P69	<table border="1"> <tr><td>Arm. Long.:</td><td>4Ø10 (385)</td></tr> <tr><td>Elemento de Fundação:</td><td>3</td></tr> <tr><td>Intervalo (cm)</td><td>Nº Espaçamento (cm)</td></tr> <tr><td>0 a 385</td><td>32 12</td></tr> </table>	Arm. Long.:	4Ø10 (385)	Elemento de Fundação:	3	Intervalo (cm)	Nº Espaçamento (cm)	0 a 385	32 12						
Arm. Long.:	4Ø10 (385)														
Elemento de Fundação:	3														
Intervalo (cm)	Nº Espaçamento (cm)														
0 a 385	32 12														
P43	<table border="1"> <tr><td>Arm. Long.:</td><td>4Ø10 (455)</td></tr> <tr><td>Comprimentos:</td><td>(460)+(455)</td></tr> <tr><td>Estribos:</td><td>Ø5</td></tr> <tr><td>Intervalo (cm)</td><td>Nº Espaçamento (cm)</td></tr> <tr><td>0 a 413</td><td>34 12</td></tr> </table>	Arm. Long.:	4Ø10 (455)	Comprimentos:	(460)+(455)	Estribos:	Ø5	Intervalo (cm)	Nº Espaçamento (cm)	0 a 413	34 12				
Arm. Long.:	4Ø10 (455)														
Comprimentos:	(460)+(455)														
Estribos:	Ø5														
Intervalo (cm)	Nº Espaçamento (cm)														
0 a 413	34 12														
P44	<table border="1"> <tr><td>Arm. Long.:</td><td>4Ø10 (385)</td></tr> <tr><td>Comprimentos:</td><td>(475)+(455)</td></tr> <tr><td>Estribos:</td><td>Ø5</td></tr> <tr><td>Intervalo (cm)</td><td>Nº Espaçamento (cm)</td></tr> <tr><td>0 a 385</td><td>32 12</td></tr> </table>	Arm. Long.:	4Ø10 (385)	Comprimentos:	(475)+(455)	Estribos:	Ø5	Intervalo (cm)	Nº Espaçamento (cm)	0 a 385	32 12				
Arm. Long.:	4Ø10 (385)														
Comprimentos:	(475)+(455)														
Estribos:	Ø5														
Intervalo (cm)	Nº Espaçamento (cm)														
0 a 385	32 12														
P45	<table border="1"> <tr><td>Arm. Long.:</td><td>4Ø10 (385)</td></tr> <tr><td>Comprimentos:</td><td>(475)+(455)</td></tr> <tr><td>Estribos:</td><td>Ø5</td></tr> <tr><td>Intervalo (cm)</td><td>Nº Espaçamento (cm)</td></tr> <tr><td>0 a 385</td><td>32 12</td></tr> </table>	Arm. Long.:	4Ø10 (385)	Comprimentos:	(475)+(455)	Estribos:	Ø5	Intervalo (cm)	Nº Espaçamento (cm)	0 a 385	32 12				
Arm. Long.:	4Ø10 (385)														
Comprimentos:	(475)+(455)														
Estribos:	Ø5														
Intervalo (cm)	Nº Espaçamento (cm)														
0 a 385	32 12														

Quadro de pilares
Escala 1:50
Concreto: C25, em geral
Aço das barras: CA-50 e CA-60
Aço dos estribos: CA-50 e CA-60

Resumo Aço	Comp. total (m)	Peso (kg)
CA-50	157,5	39
Ø6,3	2654,0	1635
Ø10	514,5	496
Ø12,5	286,2	452
Ø16	35,3	87
Ø20	4338,7	681
CA-60		681
Ø5		3390
Total		

Projeto:	MERCADO	Data:	JUNHO/23
Local:	RUA JOÃO COARES S/N - CENTRO - GRÃO MOGOL - MG		
Nome:	PREFEITURA MUNICIPAL DE GRÃO MOGOL		
Desenho:	Planta - CÁLCULO ESTRUTURAL	Diego Antonio Barbosa	
	MERCADO MUNICIPAL	FAGUNDES/06027080	
		5	
Assinado digitalmente por José Magno Sarmento			
Autor: JOSÉ MAGNO SARMENTO - CREA-MG 12996/0250/25 11-1636			
93/102			

P47	P48	P49	P50	P51=P53=P55	P52	P54	2ª LAJE
<p> $\phi 10$ $\frac{45}{45}$ 45 2ø5(28) 1ø5(130) Arm. Long.: 8x10 (490) Estribos: ø5 Intervalo (cm) 0 a 413 34 12 </p>	<p> $\phi 10$ $\frac{35}{35}$ 35 1ø5(33) 1ø5(120) Arm. Long.: 6x10 (415) Estribos: ø5 Intervalo (cm) 0 a 413 34 12 </p>		<p> $\phi 10$ $\frac{25}{25}$ 25 1ø5(28) 1ø5(91) Arm. Long.: 4ø16+2ø10 Comprimentos: (415)+(415) Estribos: ø5 Intervalo (cm) 0 a 413 34 12 </p>	<p> $\phi 10$ $\frac{15}{15}$ 15 1ø5(70) Arm. Long.: 4ø10 (415) Estribos: ø5 Intervalo (cm) 0 a 413 34 12 </p>	<p> $\phi 12.5$ $\frac{15}{15}$ 15 1ø5(80) Arm. Long.: 4ø12.5+2ø10 Comprimentos: (415)+(415) Estribos: ø5 Intervalo (cm) 0 a 413 34 12 </p>	<p> $\phi 10$ $\frac{15}{15}$ 15 1ø5(80) Arm. Long.: 4ø10 (415) Estribos: ø5 Intervalo (cm) 0 a 413 34 12 </p>	1ª LAJE
PATAMAR							

Quadro de pilares
 Escala 1:50
 Concreto: C25, em geral
 Aço das barras: CA-50 e CA-60
 Aço dos estribos: CA-50 e CA-60

Resumo Aço	Comp. total (m)	Peso (kg)	Total
CA-50	ø6.3	157.5	39
	ø10	2654.0	1635
	ø12.5	514.5	496
	ø16	286.2	452
	ø20	35.3	87
CA-60	ø5	4338.7	681
			681
Total			3390

P57	P58	P59	P60	P61	P62=P63	P64=P67																																					
<p>Ø10 15 105(90)</p> <table border="1"> <tr><td>Arm. Long.: 4Ø10 (385)</td></tr> <tr><td>Estribos: Ø5</td></tr> <tr><td>Intervalo (cm)</td><td>Nº Espaçamento (cm)</td></tr> <tr><td>0 a 385</td><td>32 12</td></tr> </table>	Arm. Long.: 4Ø10 (385)	Estribos: Ø5	Intervalo (cm)	Nº Espaçamento (cm)	0 a 385	32 12	<p>Ø10 30 105(90)</p> <table border="1"> <tr><td>Arm. Long.: 4Ø10 (385)</td></tr> <tr><td>Estribos: Ø5</td></tr> <tr><td>Intervalo (cm)</td><td>Nº Espaçamento (cm)</td></tr> <tr><td>0 a 385</td><td>32 12</td></tr> </table>	Arm. Long.: 4Ø10 (385)	Estribos: Ø5	Intervalo (cm)	Nº Espaçamento (cm)	0 a 385	32 12	<p>Ø10 20 105(70)</p> <table border="1"> <tr><td>Arm. Long.: 4Ø10 (385)</td></tr> <tr><td>Estribos: Ø5</td></tr> <tr><td>Intervalo (cm)</td><td>Nº Espaçamento (cm)</td></tr> <tr><td>0 a 385</td><td>32 12</td></tr> </table>	Arm. Long.: 4Ø10 (385)	Estribos: Ø5	Intervalo (cm)	Nº Espaçamento (cm)	0 a 385	32 12			<p>Ø10 20 105(70)</p> <table border="1"> <tr><td>Arm. Long.: 4Ø10 (385)</td></tr> <tr><td>Estribos: Ø5</td></tr> <tr><td>Intervalo (cm)</td><td>Nº Espaçamento (cm)</td></tr> <tr><td>0 a 385</td><td>32 12</td></tr> <tr><td>Elemento de Fundação</td><td>3</td><td>-</td></tr> </table>	Arm. Long.: 4Ø10 (385)	Estribos: Ø5	Intervalo (cm)	Nº Espaçamento (cm)	0 a 385	32 12	Elemento de Fundação	3	-	<p>Ø10 20 105(150)</p> <table border="1"> <tr><td>Arm. Long.: 8Ø10 (385)</td></tr> <tr><td>Elemento de Fundação: 8Ø10 (130)</td></tr> <tr><td>Estribos: Ø5</td></tr> <tr><td>Intervalo (cm)</td><td>Nº Espaçamento (cm)</td></tr> <tr><td>0 a 385</td><td>32 12</td></tr> <tr><td>Elemento de Fundação</td><td>3</td><td>-</td></tr> </table>	Arm. Long.: 8Ø10 (385)	Elemento de Fundação: 8Ø10 (130)	Estribos: Ø5	Intervalo (cm)	Nº Espaçamento (cm)	0 a 385	32 12	Elemento de Fundação	3	-
Arm. Long.: 4Ø10 (385)																																											
Estribos: Ø5																																											
Intervalo (cm)	Nº Espaçamento (cm)																																										
0 a 385	32 12																																										
Arm. Long.: 4Ø10 (385)																																											
Estribos: Ø5																																											
Intervalo (cm)	Nº Espaçamento (cm)																																										
0 a 385	32 12																																										
Arm. Long.: 4Ø10 (385)																																											
Estribos: Ø5																																											
Intervalo (cm)	Nº Espaçamento (cm)																																										
0 a 385	32 12																																										
Arm. Long.: 4Ø10 (385)																																											
Estribos: Ø5																																											
Intervalo (cm)	Nº Espaçamento (cm)																																										
0 a 385	32 12																																										
Elemento de Fundação	3	-																																									
Arm. Long.: 8Ø10 (385)																																											
Elemento de Fundação: 8Ø10 (130)																																											
Estribos: Ø5																																											
Intervalo (cm)	Nº Espaçamento (cm)																																										
0 a 385	32 12																																										
Elemento de Fundação	3	-																																									
<p>Ø10 15 105(90)</p> <table border="1"> <tr><td>Arm. Long.: 4Ø10 (455)</td></tr> <tr><td>Estribos: Ø5</td></tr> <tr><td>Intervalo (cm)</td><td>Nº Espaçamento (cm)</td></tr> <tr><td>0 a 413</td><td>34 12</td></tr> </table>	Arm. Long.: 4Ø10 (455)	Estribos: Ø5	Intervalo (cm)	Nº Espaçamento (cm)	0 a 413	34 12	<p>Ø10 30 105(90)</p> <table border="1"> <tr><td>Arm. Long.: 4Ø10 (455)</td></tr> <tr><td>Estribos: Ø5</td></tr> <tr><td>Intervalo (cm)</td><td>Nº Espaçamento (cm)</td></tr> <tr><td>0 a 413</td><td>34 12</td></tr> </table>	Arm. Long.: 4Ø10 (455)	Estribos: Ø5	Intervalo (cm)	Nº Espaçamento (cm)	0 a 413	34 12	<p>Ø10 20 105(70)</p> <table border="1"> <tr><td>Arm. Long.: 4Ø10 (455)</td></tr> <tr><td>Estribos: Ø5</td></tr> <tr><td>Intervalo (cm)</td><td>Nº Espaçamento (cm)</td></tr> <tr><td>0 a 413</td><td>34 12</td></tr> </table>	Arm. Long.: 4Ø10 (455)	Estribos: Ø5	Intervalo (cm)	Nº Espaçamento (cm)	0 a 413	34 12																							
Arm. Long.: 4Ø10 (455)																																											
Estribos: Ø5																																											
Intervalo (cm)	Nº Espaçamento (cm)																																										
0 a 413	34 12																																										
Arm. Long.: 4Ø10 (455)																																											
Estribos: Ø5																																											
Intervalo (cm)	Nº Espaçamento (cm)																																										
0 a 413	34 12																																										
Arm. Long.: 4Ø10 (455)																																											
Estribos: Ø5																																											
Intervalo (cm)	Nº Espaçamento (cm)																																										
0 a 413	34 12																																										

Quadro de pilares
Escala 1:50
Concreto: C25, em geral
Aço das barras: CA-50 e CA-60
Aço dos estribos: CA-50 e CA-60

Resumo Aço	Comp. total (m)	Peso (kg)	Total
CA-50	Ø6.3 Ø10 Ø12.5 Ø16 Ø20	157.5 2654.0 514.5 286.2 35.3	39 1635 496 452 87
CA-60	Ø5	4338.7	681
Total			3390

Projeto:	MERCADO	Data:	JUNHO/23
Local:	RUA JOÃO COLARES S/N - CENTRO - GRÃO MOGOL - MG		
Nome:	PREFEITURA MUNICIPAL DE GRÃO MOGOL		
Desenho:	Planta: CÁLCULO ESTRUTURAL MERCADO MUNICIPAL		
Autor:	Assinado digitalmente por José Magno 32728/0		95/102

PATAMAR

LAJE

LAJE

Item	Descrição	Quantidade	Unidade	Valor Unitário (R\$)	Valor Total (R\$)
P65	<p>Arm. Long.: 8ø10 (385) Elemento de Fundação: 8ø10 (125) Estribos: ø5 Intervalo (cm) N° Espaçamento (cm) 0 a 385 32 12 Elemento de Fundação 3 -</p>	1	m	200,00	200,00
P66	<p>Arm. Long.: 8ø10 (385) Elemento de Fundação: 8ø10 (105) Estribos: ø5 Intervalo (cm) N° Espaçamento (cm) 0 a 385 32 12 Elemento de Fundação 3 -</p>	1	m	200,00	200,00
P70	<p>Arm. Long.: 4ø10 (235) Estribos: ø5 Intervalo (cm) N° Espaçamento (cm) 0 a 233 19 12</p>	1	m	200,00	200,00
P71=P72=P76=P77=P78=P79=B80=P81	<p>Arm. Long.: 4ø10 (235) Estribos: ø5 Intervalo (cm) N° Espaçamento (cm) 0 a 233 19 12</p>	1	m	200,00	200,00
P73	<p>Arm. Long.: 4ø10 (260) Estribos: ø5 Intervalo (cm) N° Espaçamento (cm) 0 a 233 19 12</p>	1	m	200,00	200,00
P74	<p>Arm. Long.: 4ø10 (260) Estribos: ø5 Intervalo (cm) N° Espaçamento (cm) 0 a 233 19 12</p>	1	m	200,00	200,00
P75	<p>Arm. Long.: 4ø10 (235) Estribos: ø5 Intervalo (cm) N° Espaçamento (cm) 0 a 233 19 12</p>	1	m	200,00	200,00

Quadro de pilares
Escala 1:50
Concreto: C25, em geral
Aço das barras: CA-50 e CA-60
Aço dos estribos: CA-50 e CA-60

Resumo Aço	Comp. total (m)	Peso (kg)
CA-50	ø6.3	39
	ø10	2654.0
	ø12.5	514.5
	ø16	286.2
	ø20	35.3
CA-60	ø5	4338.7
		681
		681
Total		3390

Projeto: MERCADO
 029/2023
 Local: RUA JOÃO COLARES S/N - CENTRO - GRÃO MOGOL - MG
 Nome: PREFEITURA MUNICIPAL DE GRÃO MOGOL
 Desenho: Planta: CÁLCULO ESTRUTURAL
 Mercado Municipal
 Autor: JOSÉ MAGNO SARMENTO - CREA-MG 32.279/0
 Assinado digitalmente por José Magno
 96/102
 Data: JUNHO/23

Item	Diagrama	Arms. Long. (cm)	Arms. Elemento (cm)	Arms. Elemento (cm)	Arms. Long. (cm)	Arms. Elemento (cm)	Arms. Long. (cm)	Arms. Elemento (cm)	Arms. Long. (cm)	Arms. Elemento (cm)	Arms. Long. (cm)	Arms. Elemento (cm)
P1		8Ø10 (280)	Elemento de Fundação: 8Ø10 (95)	Elemento de Fundação: 8Ø10 (95)	4Ø10 (115)	Elemento de Fundação: 4Ø10 (105)	4Ø10 (115)	Elemento de Fundação: 4Ø10 (105)	4Ø10 (115)	Elemento de Fundação: 4Ø10 (105)	4Ø10 (115)	Elemento de Fundação: 4Ø10 (105)
P2		14Ø10 (280)	Elemento de Fundação: 14Ø10 (95)	Elemento de Fundação: 14Ø10 (95)	4Ø10 (115)	Elemento de Fundação: 4Ø10 (105)	4Ø10 (115)	Elemento de Fundação: 4Ø10 (105)	4Ø10 (115)	Elemento de Fundação: 4Ø10 (105)	4Ø10 (115)	Elemento de Fundação: 4Ø10 (105)
P3		8Ø10 (280)	Elemento de Fundação: 8Ø10 (95)	Elemento de Fundação: 8Ø10 (95)	4Ø10 (115)	Elemento de Fundação: 4Ø10 (105)	4Ø10 (115)	Elemento de Fundação: 4Ø10 (105)	4Ø10 (115)	Elemento de Fundação: 4Ø10 (105)	4Ø10 (115)	Elemento de Fundação: 4Ø10 (105)
P4		4Ø20+4Ø12.5	Elemento de Fundação: 4Ø20+4Ø12.5	Elemento de Fundação: 4Ø20+4Ø12.5	4Ø16+12Ø10	Elemento de Fundação: 4Ø16+12Ø10	4Ø16+12Ø10	Elemento de Fundação: 4Ø16+12Ø10	4Ø16+12Ø10	Elemento de Fundação: 4Ø16+12Ø10	4Ø16+12Ø10	Elemento de Fundação: 4Ø16+12Ø10
P5		4Ø20+4Ø12.5	Elemento de Fundação: 4Ø20+4Ø12.5	Elemento de Fundação: 4Ø20+4Ø12.5	4Ø16+12Ø10	Elemento de Fundação: 4Ø16+12Ø10	4Ø16+12Ø10	Elemento de Fundação: 4Ø16+12Ø10	4Ø16+12Ø10	Elemento de Fundação: 4Ø16+12Ø10	4Ø16+12Ø10	Elemento de Fundação: 4Ø16+12Ø10
P6		4Ø10 (290)	Elemento de Fundação: 4Ø10 (95)	Elemento de Fundação: 4Ø10 (95)	4Ø10 (290)	Elemento de Fundação: 4Ø10 (95)	4Ø10 (290)	Elemento de Fundação: 4Ø10 (95)	4Ø10 (290)	Elemento de Fundação: 4Ø10 (95)	4Ø10 (290)	Elemento de Fundação: 4Ø10 (95)
P7		4Ø20+12Ø12.5	Elemento de Fundação: 4Ø20+12Ø12.5	Elemento de Fundação: 4Ø20+12Ø12.5	4Ø20+12Ø12.5	Elemento de Fundação: 4Ø20+12Ø12.5	4Ø20+12Ø12.5	Elemento de Fundação: 4Ø20+12Ø12.5	4Ø20+12Ø12.5	Elemento de Fundação: 4Ø20+12Ø12.5	4Ø20+12Ø12.5	Elemento de Fundação: 4Ø20+12Ø12.5

Quadro de pilares
Escala 1:30
Concreto: C25, em geral
Aço das barras: CA-50 e CA-60
Aço dos estribos: CA-50 e CA-60

Resumo Aço	Comp. total (m)	Peso (kg)	Total
CA-50	157.5	39	
Ø10	2654.0	1635	
Ø12.5	514.5	496	
Ø16	286.2	452	
Ø20	35.3	87	2709
CA-60	4338.7	681	681
Total			3390

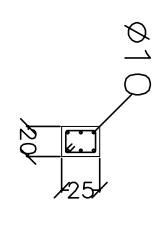
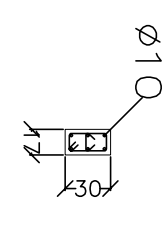
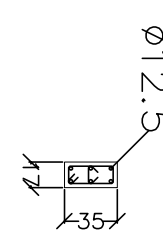
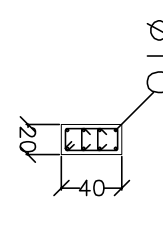
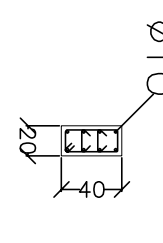
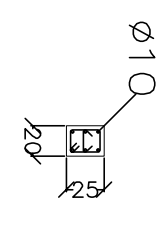
Projeto:	MERCADO	Data:	JUNHO/23
Local:	RUA JOÃO COLARES S/N - CENTRO - GRÃO MOGOL - MG		
Nome:	PREFEITURA MUNICIPAL DE GRÃO MOGOL		
Desenho:	Planta: CAUDILHO ESTRUTURAL - FAJUNDES.090527/0869		
	MERCADO MUNICIPAL		
	5		
Assinado digitalmente por José Magno		97/102	
Autor: JOSÉ MAGNO SARMENTO - CREA-MG 37278/0			

Item	Armação	Elemento de Fundação	Armação	Elemento de Fundação	Armação	Elemento de Fundação	Armação	Elemento de Fundação	Armação	Elemento de Fundação	Armação	Elemento de Fundação		
P8		Arm. Long.: 4ø12.5 (115) Elemento de Fundação: 4ø12.5 (105)		Arm. Long.: 6ø12.5 (150) Elemento de Fundação: 6ø12.5 (105)		Arm. Long.: 4ø16 (160) Elemento de Fundação: 4ø16 (115)		Arm. Long.: 4ø16+4ø12.5 Comprimentos: (160)+(150) Elemento de Fundação: 4ø16+4ø12.5 Comprimentos: (115)+(105)		Arm. Long.: 6ø10 (140) Elemento de Fundação: 6ø10 (95)		Arm. Long.: 4ø10 (330) Elemento de Fundação: 4ø10 (95)		Arm. Long.: 4ø10 (370) Elemento de Fundação: 4ø10 (100)
	Estribos: ø5 Intervalo (cm): 0 a 107 Elemento de Fundação: 3	Estribos: ø5 Intervalo (cm): 0 a 100 Elemento de Fundação: 3	Estribos: ø5 Intervalo (cm): 0 a 100 Elemento de Fundação: 3	Estribos: ø5 Intervalo (cm): 0 a 100 Elemento de Fundação: 3	Estribos: ø5 Intervalo (cm): 0 a 100 Elemento de Fundação: 3	Estribos: ø5 Intervalo (cm): 0 a 100 Elemento de Fundação: 3	Estribos: ø5 Intervalo (cm): 0 a 100 Elemento de Fundação: 3	Estribos: ø5 Intervalo (cm): 0 a 100 Elemento de Fundação: 3	Estribos: ø5 Intervalo (cm): 0 a 100 Elemento de Fundação: 3	Estribos: ø5 Intervalo (cm): 0 a 100 Elemento de Fundação: 3	Estribos: ø5 Intervalo (cm): 0 a 100 Elemento de Fundação: 3	Estribos: ø5 Intervalo (cm): 0 a 100 Elemento de Fundação: 3	Estribos: ø5 Intervalo (cm): 0 a 100 Elemento de Fundação: 3	Estribos: ø5 Intervalo (cm): 0 a 100 Elemento de Fundação: 3

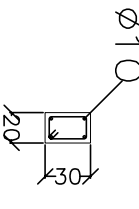
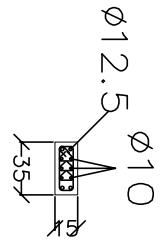
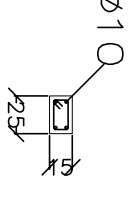
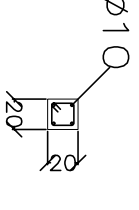
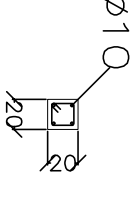
Quadro de pilares
Escala 1:50
Concreto: C25, em geral
Aço das barras: CA-50 e CA-60
Aço dos estribos: CA-50 e CA-60

Resumo Aço	Comp. total	Peso	Total
Quadro de pilares	(m)	(kg)	
CA-50	ø6,3	157,5	39
	ø10	2654,0	1635
	ø12,5	514,5	496
	ø16	286,2	452
	ø20	35,3	87
CA-60	ø5	4338,7	681
Total			3390

Projeto:	MERCADO	Data:	JUNHO/23
Local:	RUA JOÃO COARES S/N - CENTRO - GRÃO MOGOL - MG		
Nome:	PREFEITURA MUNICIPAL DE GRÃO MOGOL		
Planta:	CAUDALO ESTRUTURAL	Diego Antonio Braga	
Desenho:	MERCADO MUNICIPAL	FRANCISCO DOS SANTOS	
Autor:	Assinado digitalmente por José Magno Sarmento		
	JOSÉ MAGNO SARMENTO - CREA-MG 32996/030V-25 111821		98/102

Item	Projeto	Local	Descrição	Quantidade	Unidade	Valor																																				
P15	P16	P17	P18	P19	P20=P29	P21=P25																																				
	 <p>Ø10 2 3</p> <table border="1"> <tr><td>Arm. Long.: 6Ø10 (140)</td></tr> <tr><td>Elemento de Fundação: 6Ø10 (100)</td></tr> <tr><td>Estribos: Ø5</td></tr> <tr><td>Intervalo (cm): 0 a 100</td></tr> <tr><td>Nº Espaçamento (cm): 8</td></tr> <tr><td>Elemento de Fundação: 3</td></tr> </table>	Arm. Long.: 6Ø10 (140)	Elemento de Fundação: 6Ø10 (100)	Estribos: Ø5	Intervalo (cm): 0 a 100	Nº Espaçamento (cm): 8	Elemento de Fundação: 3	 <p>Ø10 2 3</p> <table border="1"> <tr><td>Arm. Long.: 6Ø10 (140)</td></tr> <tr><td>Elemento de Fundação: 6Ø10 (95)</td></tr> <tr><td>Estribos: Ø5</td></tr> <tr><td>Intervalo (cm): 0 a 100</td></tr> <tr><td>Nº Espaçamento (cm): 8</td></tr> <tr><td>Elemento de Fundação: 3</td></tr> </table>	Arm. Long.: 6Ø10 (140)	Elemento de Fundação: 6Ø10 (95)	Estribos: Ø5	Intervalo (cm): 0 a 100	Nº Espaçamento (cm): 8	Elemento de Fundação: 3	 <p>Ø12.5 2 3</p> <table border="1"> <tr><td>Arm. Long.: 6Ø12.5 (150)</td></tr> <tr><td>Elemento de Fundação: 6Ø12.5 (100)</td></tr> <tr><td>Estribos: Ø5</td></tr> <tr><td>Intervalo (cm): 0 a 100</td></tr> <tr><td>Nº Espaçamento (cm): 7</td></tr> <tr><td>Elemento de Fundação: 3</td></tr> </table>	Arm. Long.: 6Ø12.5 (150)	Elemento de Fundação: 6Ø12.5 (100)	Estribos: Ø5	Intervalo (cm): 0 a 100	Nº Espaçamento (cm): 7	Elemento de Fundação: 3	 <p>Ø10 2 3</p> <table border="1"> <tr><td>Arm. Long.: 8Ø10 (140)</td></tr> <tr><td>Elemento de Fundação: 8Ø10 (105)</td></tr> <tr><td>Estribos: Ø5</td></tr> <tr><td>Intervalo (cm): 0 a 100</td></tr> <tr><td>Nº Espaçamento (cm): 8</td></tr> <tr><td>Elemento de Fundação: 3</td></tr> </table>	Arm. Long.: 8Ø10 (140)	Elemento de Fundação: 8Ø10 (105)	Estribos: Ø5	Intervalo (cm): 0 a 100	Nº Espaçamento (cm): 8	Elemento de Fundação: 3	 <p>Ø10 2 3</p> <table border="1"> <tr><td>Arm. Long.: 8Ø10 (160)</td></tr> <tr><td>Elemento de Fundação: 8Ø10 (95)</td></tr> <tr><td>Estribos: Ø5</td></tr> <tr><td>Intervalo (cm): 0 a 100</td></tr> <tr><td>Nº Espaçamento (cm): 11</td></tr> <tr><td>Elemento de Fundação: 3</td></tr> </table>	Arm. Long.: 8Ø10 (160)	Elemento de Fundação: 8Ø10 (95)	Estribos: Ø5	Intervalo (cm): 0 a 100	Nº Espaçamento (cm): 11	Elemento de Fundação: 3	 <p>Ø10 2 3</p> <table border="1"> <tr><td>Arm. Long.: 6Ø10 (140)</td></tr> <tr><td>Elemento de Fundação: 6Ø10 (95)</td></tr> <tr><td>Estribos: Ø5</td></tr> <tr><td>Intervalo (cm): 0 a 100</td></tr> <tr><td>Nº Espaçamento (cm): 11</td></tr> <tr><td>Elemento de Fundação: 3</td></tr> </table>	Arm. Long.: 6Ø10 (140)	Elemento de Fundação: 6Ø10 (95)	Estribos: Ø5	Intervalo (cm): 0 a 100	Nº Espaçamento (cm): 11	Elemento de Fundação: 3
Arm. Long.: 6Ø10 (140)																																										
Elemento de Fundação: 6Ø10 (100)																																										
Estribos: Ø5																																										
Intervalo (cm): 0 a 100																																										
Nº Espaçamento (cm): 8																																										
Elemento de Fundação: 3																																										
Arm. Long.: 6Ø10 (140)																																										
Elemento de Fundação: 6Ø10 (95)																																										
Estribos: Ø5																																										
Intervalo (cm): 0 a 100																																										
Nº Espaçamento (cm): 8																																										
Elemento de Fundação: 3																																										
Arm. Long.: 6Ø12.5 (150)																																										
Elemento de Fundação: 6Ø12.5 (100)																																										
Estribos: Ø5																																										
Intervalo (cm): 0 a 100																																										
Nº Espaçamento (cm): 7																																										
Elemento de Fundação: 3																																										
Arm. Long.: 8Ø10 (140)																																										
Elemento de Fundação: 8Ø10 (105)																																										
Estribos: Ø5																																										
Intervalo (cm): 0 a 100																																										
Nº Espaçamento (cm): 8																																										
Elemento de Fundação: 3																																										
Arm. Long.: 8Ø10 (160)																																										
Elemento de Fundação: 8Ø10 (95)																																										
Estribos: Ø5																																										
Intervalo (cm): 0 a 100																																										
Nº Espaçamento (cm): 11																																										
Elemento de Fundação: 3																																										
Arm. Long.: 6Ø10 (140)																																										
Elemento de Fundação: 6Ø10 (95)																																										
Estribos: Ø5																																										
Intervalo (cm): 0 a 100																																										
Nº Espaçamento (cm): 11																																										
Elemento de Fundação: 3																																										
	Fundação																																									

Quadro de pilares
Escala: 1:50
Concreto: C25, em geral
Aço das barras: CA-50 e CA-60
Aço dos estribos: CA-50 e CA-60

Item	Projeto	Local	Descrição	Quantidade	Unidade	Valor																														
P57	P58	P59	P60	P61	P62=P63	P64=P67																														
	 <p>Ø10 2 3</p> <table border="1"> <tr><td>Arm. Long.: 4Ø10 (140)</td></tr> <tr><td>Elemento de Fundação: 4Ø10 (95)</td></tr> <tr><td>Estribos: Ø5</td></tr> <tr><td>Intervalo (cm): 0 a 100</td></tr> <tr><td>Nº Espaçamento (cm): 8</td></tr> <tr><td>Elemento de Fundação: 3</td></tr> </table>	Arm. Long.: 4Ø10 (140)	Elemento de Fundação: 4Ø10 (95)	Estribos: Ø5	Intervalo (cm): 0 a 100	Nº Espaçamento (cm): 8	Elemento de Fundação: 3	 <p>Ø12.5 2 3</p> <table border="1"> <tr><td>Arm. Long.: 4Ø12.5+6Ø10</td></tr> <tr><td>Complementos: (150)+(140)</td></tr> <tr><td>Estribos: Ø10</td></tr> <tr><td>Intervalo (cm): 0 a 100</td></tr> <tr><td>Nº Espaçamento (cm): 19</td></tr> <tr><td>Elemento de Fundação: 5</td></tr> </table>	Arm. Long.: 4Ø12.5+6Ø10	Complementos: (150)+(140)	Estribos: Ø10	Intervalo (cm): 0 a 100	Nº Espaçamento (cm): 19	Elemento de Fundação: 5	 <p>Ø10 2 3</p> <table border="1"> <tr><td>Arm. Long.: 4Ø10 (140)</td></tr> <tr><td>Elemento de Fundação: 4Ø10 (95)</td></tr> <tr><td>Estribos: Ø5</td></tr> <tr><td>Intervalo (cm): 0 a 100</td></tr> <tr><td>Nº Espaçamento (cm): 8</td></tr> <tr><td>Elemento de Fundação: 3</td></tr> </table>	Arm. Long.: 4Ø10 (140)	Elemento de Fundação: 4Ø10 (95)	Estribos: Ø5	Intervalo (cm): 0 a 100	Nº Espaçamento (cm): 8	Elemento de Fundação: 3	 <p>Ø10 2 3</p> <table border="1"> <tr><td>Arm. Long.: 4Ø10 (235)</td></tr> <tr><td>Elemento de Fundação: 4Ø10 (95)</td></tr> <tr><td>Estribos: Ø5</td></tr> <tr><td>Intervalo (cm): 0 a 231</td></tr> <tr><td>Nº Espaçamento (cm): 19</td></tr> <tr><td>Elemento de Fundação: 3</td></tr> </table>	Arm. Long.: 4Ø10 (235)	Elemento de Fundação: 4Ø10 (95)	Estribos: Ø5	Intervalo (cm): 0 a 231	Nº Espaçamento (cm): 19	Elemento de Fundação: 3	 <p>Ø10 2 3</p> <table border="1"> <tr><td>Arm. Long.: 4Ø10 (170)</td></tr> <tr><td>Elemento de Fundação: 4Ø10 (95)</td></tr> <tr><td>Estribos: Ø5</td></tr> <tr><td>Intervalo (cm): 0 a 170</td></tr> <tr><td>Nº Espaçamento (cm): 14</td></tr> <tr><td>Elemento de Fundação: 3</td></tr> </table>	Arm. Long.: 4Ø10 (170)	Elemento de Fundação: 4Ø10 (95)	Estribos: Ø5	Intervalo (cm): 0 a 170	Nº Espaçamento (cm): 14	Elemento de Fundação: 3	
Arm. Long.: 4Ø10 (140)																																				
Elemento de Fundação: 4Ø10 (95)																																				
Estribos: Ø5																																				
Intervalo (cm): 0 a 100																																				
Nº Espaçamento (cm): 8																																				
Elemento de Fundação: 3																																				
Arm. Long.: 4Ø12.5+6Ø10																																				
Complementos: (150)+(140)																																				
Estribos: Ø10																																				
Intervalo (cm): 0 a 100																																				
Nº Espaçamento (cm): 19																																				
Elemento de Fundação: 5																																				
Arm. Long.: 4Ø10 (140)																																				
Elemento de Fundação: 4Ø10 (95)																																				
Estribos: Ø5																																				
Intervalo (cm): 0 a 100																																				
Nº Espaçamento (cm): 8																																				
Elemento de Fundação: 3																																				
Arm. Long.: 4Ø10 (235)																																				
Elemento de Fundação: 4Ø10 (95)																																				
Estribos: Ø5																																				
Intervalo (cm): 0 a 231																																				
Nº Espaçamento (cm): 19																																				
Elemento de Fundação: 3																																				
Arm. Long.: 4Ø10 (170)																																				
Elemento de Fundação: 4Ø10 (95)																																				
Estribos: Ø5																																				
Intervalo (cm): 0 a 170																																				
Nº Espaçamento (cm): 14																																				
Elemento de Fundação: 3																																				
	Fundação																																			

Resumo Aço	Comp. total (m)	Peso Total (kg)
Quadro de pilares		
CA-50	157.5	39
Ø10	2654.0	1635
Ø12.5	514.5	496
Ø16	286.2	452
Ø20	35.3	872/209
CA-60	4338.7	681
Total		3390

Projeto: MERCADO
 Data: JUNHO/23
 Local: RUA JOÃO COLARES S/N - CENTRO - GRÃO MOGOL - MG
 Nome: PREFEITURA MUNICIPAL DE GRÃO MOGOL
 Desenho: PLANTA - CAULIDO ESTRUTURAL
 Assinado digitalmente por José Wagner Sarmento
 Assinatura: JOSÉ WAGNER SARMENTO - CREA-MG 32737/05
 Data: 9/1/23

P22	P23	P24	P26=P28	P27	P30	P31	BALDRAME																																
<p>Arm. Long.: 6ø10 (420) Elemento de Fundação: 6ø10 (95) Estribos: ø5</p> <table border="1"> <tr> <th>Intervalo (cm)</th> <th>N.º Espaçamento</th> </tr> <tr> <td>100 a 382</td> <td>23</td> </tr> <tr> <td>0 a 100</td> <td>8</td> </tr> </table> <p>Elemento de Fundação: 3</p>	Intervalo (cm)	N.º Espaçamento	100 a 382	23	0 a 100	8	<p>Arm. Long.: 8ø10 (420) Elemento de Fundação: 8ø10 (100) Estribos: ø5</p> <table border="1"> <tr> <th>Intervalo (cm)</th> <th>N.º Espaçamento</th> </tr> <tr> <td>100 a 383</td> <td>23</td> </tr> <tr> <td>0 a 100</td> <td>8</td> </tr> </table> <p>Elemento de Fundação: 3</p>	Intervalo (cm)	N.º Espaçamento	100 a 383	23	0 a 100	8	<p>Arm. Long.: 4ø10 (140) Elemento de Fundação: 4ø10 (95) Estribos: ø5</p> <table border="1"> <tr> <th>Intervalo (cm)</th> <th>N.º Espaçamento</th> </tr> <tr> <td>0 a 100</td> <td>8</td> </tr> </table> <p>Elemento de Fundação: 3</p>	Intervalo (cm)	N.º Espaçamento	0 a 100	8	<p>Arm. Long.: 6ø10 (140) Elemento de Fundação: 6ø10 (100) Estribos: ø5</p> <table border="1"> <tr> <th>Intervalo (cm)</th> <th>N.º Espaçamento</th> </tr> <tr> <td>0 a 100</td> <td>8</td> </tr> </table> <p>Elemento de Fundação: 3</p>	Intervalo (cm)	N.º Espaçamento	0 a 100	8	<p>Arm. Long.: 4ø16 (160) Elemento de Fundação: 4ø16 (120) Estribos: ø5</p> <table border="1"> <tr> <th>Intervalo (cm)</th> <th>N.º Espaçamento</th> </tr> <tr> <td>0 a 100</td> <td>6</td> </tr> </table> <p>Elemento de Fundação: 3</p>	Intervalo (cm)	N.º Espaçamento	0 a 100	6	<p>Arm. Long.: 4ø10 (140) Elemento de Fundação: 4ø10 (95) Estribos: ø5</p> <table border="1"> <tr> <th>Intervalo (cm)</th> <th>N.º Espaçamento</th> </tr> <tr> <td>0 a 100</td> <td>8</td> </tr> </table> <p>Elemento de Fundação: 3</p>	Intervalo (cm)	N.º Espaçamento	0 a 100	8	<p>Arm. Long.: 4ø12.5+4ø10 Comprimentos: (150)+(140) Elemento de Fundação: 4ø12.5+4ø10 Comprimentos: (110)+(100) Estribos: ø5</p> <table border="1"> <tr> <th>Intervalo (cm)</th> <th>N.º Espaçamento</th> </tr> <tr> <td>0 a 100</td> <td>8</td> </tr> </table> <p>Elemento de Fundação: 3</p>	Intervalo (cm)	N.º Espaçamento	0 a 100	8	Fundação
Intervalo (cm)	N.º Espaçamento																																						
100 a 382	23																																						
0 a 100	8																																						
Intervalo (cm)	N.º Espaçamento																																						
100 a 383	23																																						
0 a 100	8																																						
Intervalo (cm)	N.º Espaçamento																																						
0 a 100	8																																						
Intervalo (cm)	N.º Espaçamento																																						
0 a 100	8																																						
Intervalo (cm)	N.º Espaçamento																																						
0 a 100	6																																						
Intervalo (cm)	N.º Espaçamento																																						
0 a 100	8																																						
Intervalo (cm)	N.º Espaçamento																																						
0 a 100	8																																						

Quadro de pilares
Escala: 1:30
Concreto: C25, em geral
Aço das barras: CA-50 e CA-60
Aço dos estribos: CA-50 e CA-60

Resumo Aço	Comp. total	Peso
Quadro de pilares	(m)	(kg)
CA-50	157.5	39
ø10	2654.0	1635
ø12.5	514.5	496
ø16	286.2	452
ø20	35.3	87.2/209
CA-60	4338.7	681
Total		3390

P32=P68	P33	P34	P35	P36	P37=P46=P56	P38	BALDRAME																												
<p>Arm. Long.: 4ø12.5 (150) Elemento de Fundação: 4ø12.5 (105) Estribos: ø10</p> <table border="1"> <tr> <th>Intervalo (cm)</th> <th>N.º Espaçamento</th> </tr> <tr> <td>0 a 100</td> <td>14</td> </tr> </table> <p>Elemento de Fundação: 7</p>	Intervalo (cm)	N.º Espaçamento	0 a 100	14	<p>Arm. Long.: 4ø12.5 (150) Elemento de Fundação: 4ø12.5 (105) Estribos: ø10</p> <table border="1"> <tr> <th>Intervalo (cm)</th> <th>N.º Espaçamento</th> </tr> <tr> <td>0 a 100</td> <td>14</td> </tr> </table> <p>Elemento de Fundação: 7</p>	Intervalo (cm)	N.º Espaçamento	0 a 100	14	<p>Arm. Long.: 4ø10 (140) Elemento de Fundação: 4ø10 (95) Estribos: ø5</p> <table border="1"> <tr> <th>Intervalo (cm)</th> <th>N.º Espaçamento</th> </tr> <tr> <td>0 a 100</td> <td>8</td> </tr> </table> <p>Elemento de Fundação: 3</p>	Intervalo (cm)	N.º Espaçamento	0 a 100	8	<p>Arm. Long.: 6ø16+10ø10 Comprimentos: (160)+(140) Elemento de Fundação: 6ø16+10ø10 Comprimentos: (125)+(105) Estribos: ø5</p> <table border="1"> <tr> <th>Intervalo (cm)</th> <th>N.º Espaçamento</th> </tr> <tr> <td>0 a 100</td> <td>8</td> </tr> </table> <p>Elemento de Fundação: 3</p>	Intervalo (cm)	N.º Espaçamento	0 a 100	8	<p>Arm. Long.: 4ø10 (140) Elemento de Fundação: 4ø10 (95) Estribos: ø5</p> <table border="1"> <tr> <th>Intervalo (cm)</th> <th>N.º Espaçamento</th> </tr> <tr> <td>0 a 100</td> <td>8</td> </tr> </table> <p>Elemento de Fundação: 3</p>	Intervalo (cm)	N.º Espaçamento	0 a 100	8	<p>Arm. Long.: 4ø10 (140) Elemento de Fundação: 4ø10 (95) Estribos: ø5</p> <table border="1"> <tr> <th>Intervalo (cm)</th> <th>N.º Espaçamento</th> </tr> <tr> <td>0 a 100</td> <td>8</td> </tr> </table> <p>Elemento de Fundação: 3</p>	Intervalo (cm)	N.º Espaçamento	0 a 100	8	<p>Arm. Long.: 6ø12.5 (150) Elemento de Fundação: 6ø12.5 (105) Estribos: ø5</p> <table border="1"> <tr> <th>Intervalo (cm)</th> <th>N.º Espaçamento</th> </tr> <tr> <td>0 a 100</td> <td>7</td> </tr> </table> <p>Elemento de Fundação: 3</p>	Intervalo (cm)	N.º Espaçamento	0 a 100	7	Fundação
Intervalo (cm)	N.º Espaçamento																																		
0 a 100	14																																		
Intervalo (cm)	N.º Espaçamento																																		
0 a 100	14																																		
Intervalo (cm)	N.º Espaçamento																																		
0 a 100	8																																		
Intervalo (cm)	N.º Espaçamento																																		
0 a 100	8																																		
Intervalo (cm)	N.º Espaçamento																																		
0 a 100	8																																		
Intervalo (cm)	N.º Espaçamento																																		
0 a 100	8																																		
Intervalo (cm)	N.º Espaçamento																																		
0 a 100	7																																		

Projeto:	MERCADO	Data:	JUNHO/23
Local:	RUA JOÃO COLARES S/N - CENTRO - GRÃO MOGOL - MG		
Nome:	PREFEITURA MUNICIPAL DE GRÃO MOGOL		
Planta:	CAUDALO ESTRUTURAL	DESENHADO POR:	REGO ALEXANDRE BORGES
Desenho:	MERCADO MUNICIPAL	PROJETO DE:	REGO ALEXANDRE BORGES
Autor:	Assinado digitalmente por José Wagner Sarmento		
	JOSÉ WAGNER SARMENTO - CREA-MG 32.779/05-5 112004		100/102

Item	Quantidade	Descrição	Unidade	Valor Unitário (R\$)	Valor Total (R\$)
P39	1	Armação para fundação: 4Ø16+2Ø10. Comprimentos: (160)+(140). Elemento de Fundação: 4Ø16+2Ø10. Comprimentos: (125)+(105). Estribos: Ø5. Intervalo (cm): 0 a 100. N.º Espaçamento (cm): 8. Elemento de Fundação: 3.	Fundação		
P40	1	Armação para fundação: 4Ø16+4Ø10. Comprimentos: (160)+(140). Elemento de Fundação: 4Ø16+4Ø10. Comprimentos: (130)+(110). Estribos: Ø5. Intervalo (cm): 0 a 100. N.º Espaçamento (cm): 8. Elemento de Fundação: 3.	Fundação		
P41	1	Armação para fundação: 4Ø12.5+2Ø10. Comprimentos: (150)+(140). Elemento de Fundação: 4Ø12.5+2Ø10. Comprimentos: (110)+(100). Estribos: Ø5. Intervalo (cm): 0 a 100. N.º Espaçamento (cm): 8. Elemento de Fundação: 3.	Fundação		
P42=P69	1	Armação para fundação: 4Ø12.5+4Ø10. Comprimentos: (140)+(110). Estribos: Ø5. Intervalo (cm): 0 a 100. N.º Espaçamento (cm): 8. Elemento de Fundação: 3.	Fundação		
P43	1	Armação para fundação: 4Ø10 (140). Elemento de Fundação: 4Ø10 (95). Estribos: Ø5. Intervalo (cm): 0 a 100. N.º Espaçamento (cm): 8. Elemento de Fundação: 3.	Fundação		
P44	1	Armação para fundação: 4Ø10 (140). Elemento de Fundação: 4Ø10 (95). Estribos: Ø5. Intervalo (cm): 0 a 100. N.º Espaçamento (cm): 8. Elemento de Fundação: 3.	Fundação		
P45	1	Armação para fundação: 4Ø10 (140). Elemento de Fundação: 4Ø10 (95). Estribos: Ø5. Intervalo (cm): 0 a 100. N.º Espaçamento (cm): 8. Elemento de Fundação: 3.	Fundação		

Quadro de pilares
 Escala: 1:30
 Concreto: C25, em geral
 Aço das barras: CA-50 e CA-60
 Aço dos estribos: CA-50 e CA-60

Resumo Aço	Comp. total	Peso
Quadro de pilares	(m)	(kg)
CA-50	157.5	39
Ø10	2654.0	1635
Ø12.5	514.5	496
Ø16	286.2	452
Ø20	35.3	87.2709
CA-60	4338.7	681
Total		3390

P47	Armação para fundação: 8Ø10 (140). Elemento de Fundação: 8Ø10 (100). Estribos: Ø5. Intervalo (cm): 0 a 100. N.º Espaçamento (cm): 8. Elemento de Fundação: 3.
P48	Armação para fundação: 8Ø10 (140). Elemento de Fundação: 8Ø10 (105). Estribos: Ø5. Intervalo (cm): 0 a 100. N.º Espaçamento (cm): 10. Elemento de Fundação: 3.
P49	Armação para fundação: 4Ø12.5+4Ø10. Comprimentos: (100)+(100). Estribos: Ø6.3. Intervalo (cm): 0 a 100. N.º Espaçamento (cm): 16. Elemento de Fundação: 5.
P50	Armação para fundação: 4Ø16+2Ø10. Comprimentos: (160)+(140). Elemento de Fundação: 4Ø16+2Ø10. Comprimentos: (125)+(105). Estribos: Ø5. Intervalo (cm): 0 a 100. N.º Espaçamento (cm): 8. Elemento de Fundação: 3.
P51=P53=P55	Armação para fundação: 4Ø10 (140). Elemento de Fundação: 4Ø10 (95). Estribos: Ø5. Intervalo (cm): 0 a 100. N.º Espaçamento (cm): 8. Elemento de Fundação: 3.
P52	Armação para fundação: 4Ø12.5+2Ø10. Comprimentos: (150)+(140). Elemento de Fundação: 4Ø12.5+2Ø10. Comprimentos: (100)+(95). Estribos: Ø5. Intervalo (cm): 0 a 100. N.º Espaçamento (cm): 8. Elemento de Fundação: 3.
P54	Armação para fundação: 4Ø10 (140). Elemento de Fundação: 4Ø10 (95). Estribos: Ø5. Intervalo (cm): 0 a 100. N.º Espaçamento (cm): 8. Elemento de Fundação: 3.

Projeto: MERCADO
 Data: JUNHO/23
 029/2023
 Rua: RUA JOÃO COLARES S/N - CENTRO - GRÃO MOGOL - MG
 Local: PREFEITURA MUNICIPAL DE GRÃO MOGOL
 Nome: DIEGO ANTONIO BRAGA
 Desenho: CAULUDO ESTRUTURAL
 Mercado Municipal
 Assinado digitalmente por José Magno
 Assinatura: 2023.07.26 11:20:31
 Autor: JOSÉ MAGNO SARMENTO - CREA-MG 22.779/0
 101/102

P65	P66	P70	P71=P72=P76=P77=P78=P79=B80=P81	P73	P74	P75	BALDRAME																																								
		<p>Arm. Long.: 4Ø10 (320) Elemento de Fundação: 4Ø10 (95) Estribos: Ø5</p> <table border="1"> <tr> <th>Intervalo (cm)</th> <th>N.º Espaçamento (cm)</th> </tr> <tr> <td>100 a 280</td> <td>15</td> </tr> <tr> <td>0 a 100</td> <td>8</td> </tr> <tr> <td>Elemento de Fundação</td> <td>3</td> </tr> </table>	Intervalo (cm)	N.º Espaçamento (cm)	100 a 280	15	0 a 100	8	Elemento de Fundação	3	<p>Arm. Long.: 4Ø12.5 (330) Elemento de Fundação: 4Ø12.5 (105) Estribos: Ø5</p> <table border="1"> <tr> <th>Intervalo (cm)</th> <th>N.º Espaçamento (cm)</th> </tr> <tr> <td>100 a 280</td> <td>12</td> </tr> <tr> <td>0 a 100</td> <td>7</td> </tr> <tr> <td>Elemento de Fundação</td> <td>3</td> </tr> </table>	Intervalo (cm)	N.º Espaçamento (cm)	100 a 280	12	0 a 100	7	Elemento de Fundação	3	<p>Arm. Long.: 4Ø12.5 (330) Elemento de Fundação: 4Ø12.5 (105) Estribos: Ø5</p> <table border="1"> <tr> <th>Intervalo (cm)</th> <th>N.º Espaçamento (cm)</th> </tr> <tr> <td>100 a 280</td> <td>12</td> </tr> <tr> <td>0 a 100</td> <td>7</td> </tr> <tr> <td>Elemento de Fundação</td> <td>3</td> </tr> </table>	Intervalo (cm)	N.º Espaçamento (cm)	100 a 280	12	0 a 100	7	Elemento de Fundação	3	<p>Arm. Long.: 4Ø16 (340) Elemento de Fundação: 4Ø16 (115) Estribos: Ø5</p> <table border="1"> <tr> <th>Intervalo (cm)</th> <th>N.º Espaçamento (cm)</th> </tr> <tr> <td>100 a 280</td> <td>10</td> </tr> <tr> <td>0 a 100</td> <td>5</td> </tr> <tr> <td>Elemento de Fundação</td> <td>3</td> </tr> </table>	Intervalo (cm)	N.º Espaçamento (cm)	100 a 280	10	0 a 100	5	Elemento de Fundação	3	<p>Arm. Long.: 4Ø12.5 (330) Elemento de Fundação: 4Ø12.5 (105) Estribos: Ø5</p> <table border="1"> <tr> <th>Intervalo (cm)</th> <th>N.º Espaçamento (cm)</th> </tr> <tr> <td>100 a 280</td> <td>12</td> </tr> <tr> <td>0 a 100</td> <td>7</td> </tr> <tr> <td>Elemento de Fundação</td> <td>3</td> </tr> </table>	Intervalo (cm)	N.º Espaçamento (cm)	100 a 280	12	0 a 100	7	Elemento de Fundação	3	Fundação
Intervalo (cm)	N.º Espaçamento (cm)																																														
100 a 280	15																																														
0 a 100	8																																														
Elemento de Fundação	3																																														
Intervalo (cm)	N.º Espaçamento (cm)																																														
100 a 280	12																																														
0 a 100	7																																														
Elemento de Fundação	3																																														
Intervalo (cm)	N.º Espaçamento (cm)																																														
100 a 280	12																																														
0 a 100	7																																														
Elemento de Fundação	3																																														
Intervalo (cm)	N.º Espaçamento (cm)																																														
100 a 280	10																																														
0 a 100	5																																														
Elemento de Fundação	3																																														
Intervalo (cm)	N.º Espaçamento (cm)																																														
100 a 280	12																																														
0 a 100	7																																														
Elemento de Fundação	3																																														

Quadro de pilares
Escala 1:50
Concreto: C25, em geral
Aço das barras: CA-50 e CA-60
Aço dos estribos: CA-50 e CA-60

Resumo Aço	Comp. total (m)	Peso (kg)	Total
CA-50	Ø6.3	157.5	39
	Ø10	2654.0	1635
	Ø12.5	514.5	496
	Ø16	286.2	452
	Ø20	35.3	87
CA-60	Ø5	4338.7	681
Total			3390

Projeto:	MERCADO	Data:	JUNHO/23
029/2023			
Local:	RUA JOÃO COLARES S/N - CENTRO - GRÃO MOGOL - MG		
	PREFEITURA MUNICIPAL DE GRÃO MOGOL		
Desenho:	Planta: CAUDALO ESTRUTURAL	DEGO ANTONIO BRAGA	
	MERCADO MUNICIPAL	PROJENCO050521080	
Autor:	Assinado digitalmente por José Magno		
JOSÉ MAGNO SARAENTO - CREA-MG 17278/O-0			102/102

P1=P2=P3=P4	
$\phi 12.5$	

$\phi 15$	
1ø6.3(70)	
Arm. Long.: 4ø12.5	
Estribos: ø6.3	
Intervalo (cm)	Nº Espoçamento (cm)
0 a 400	27
	15

CINTAMENTO 3

$\phi 20$	
2ø6.3(90)	
Arm. Long.: 8ø16	
Estribos: ø6.3	
Intervalo (cm)	Nº Espoçamento (cm)
0 a 200	20
	10

CINTAMENTO 2

$\phi 20$	
1ø6.3(90)	
Arm. Long.: 8ø16	
Estribos: ø6.3	
Intervalo (cm)	Nº Espoçamento (cm)
0 a 350	19

CINTAMENTO 1

$\phi 20$	
1ø6.3(90)	
Arm. Long.: 8ø16	
Estribos: ø6.3	
Intervalo (cm)	Nº Espoçamento (cm)
0 a 350	19

BALDRAME

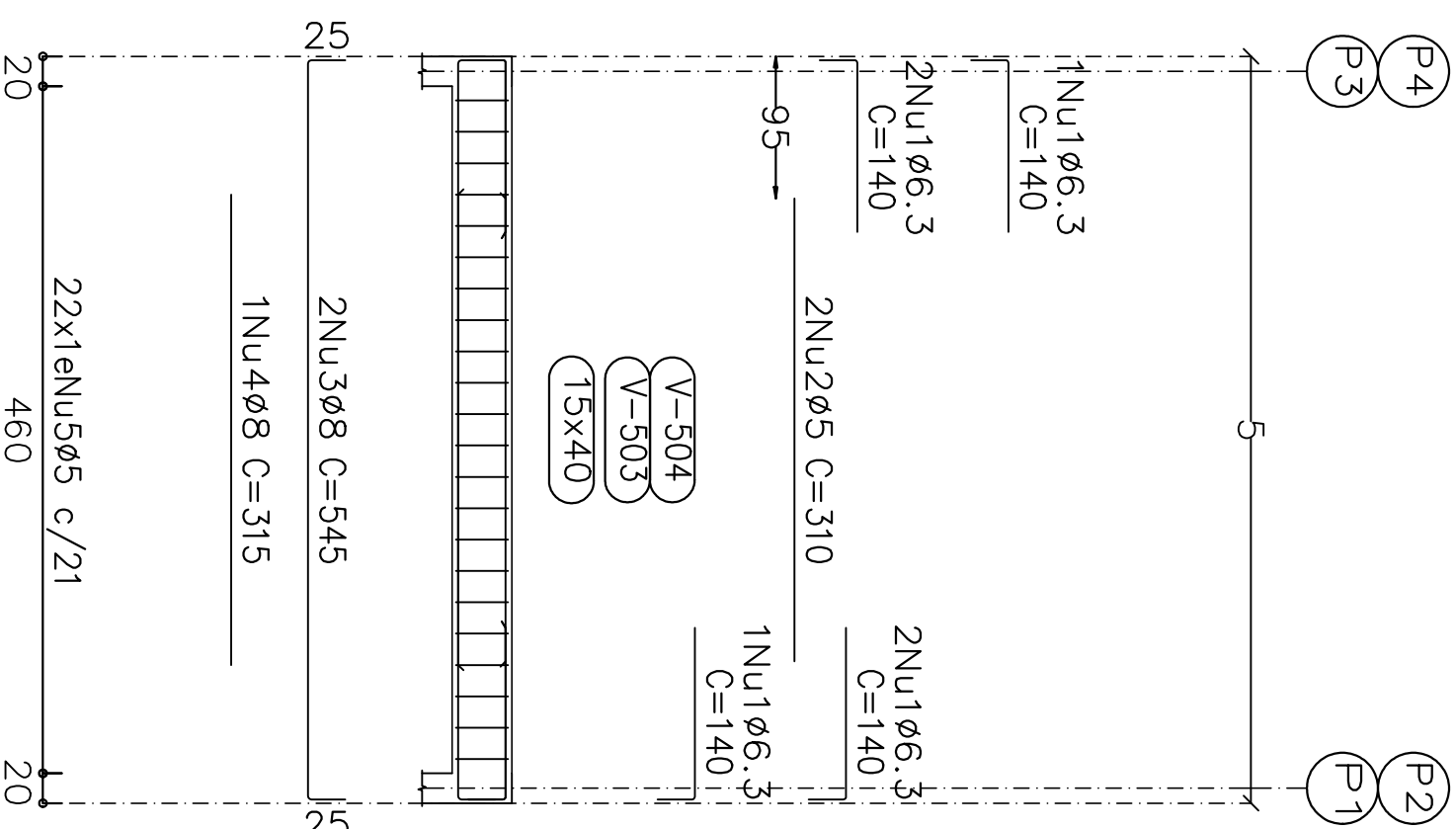
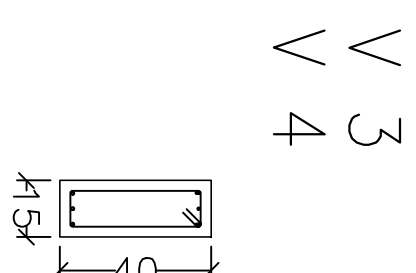
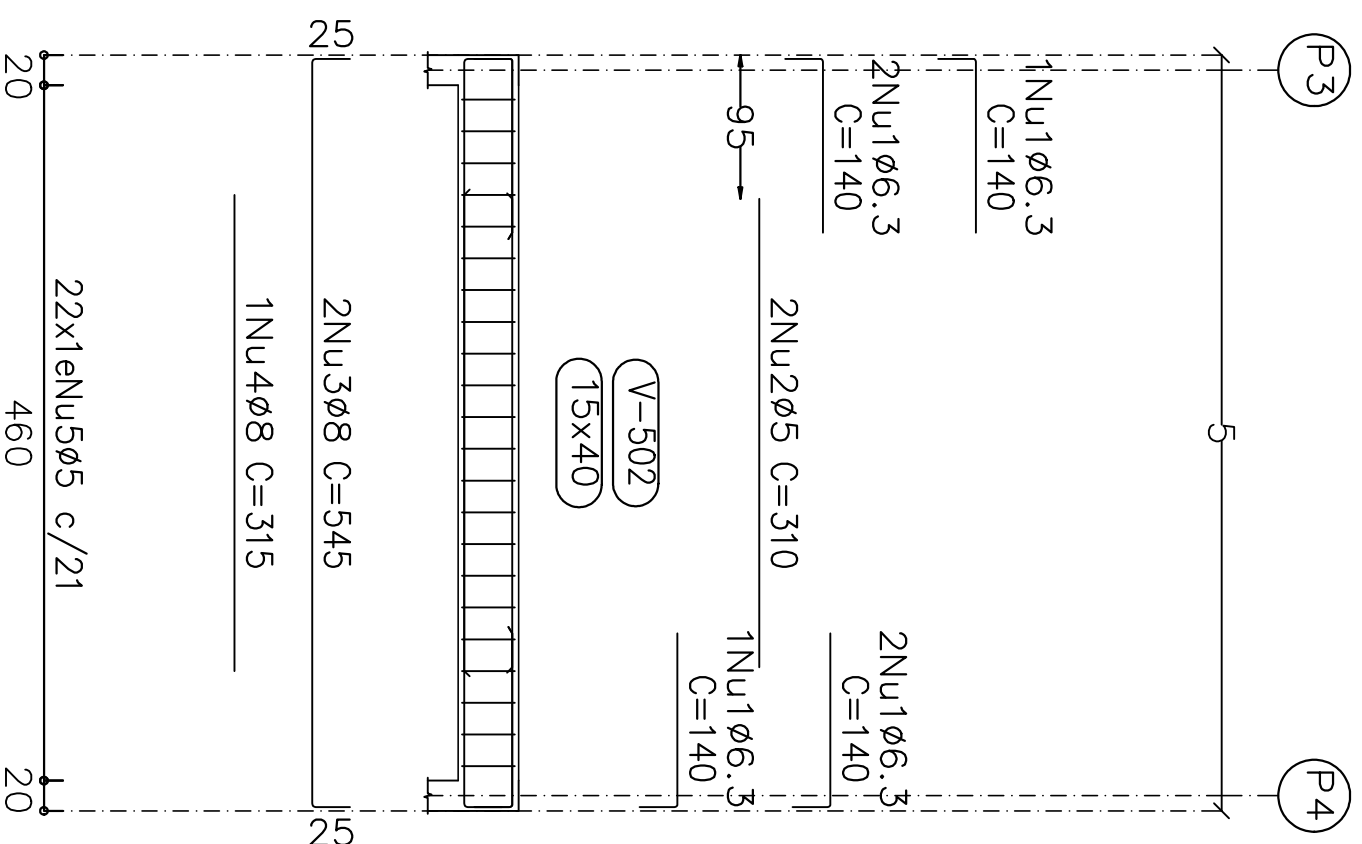
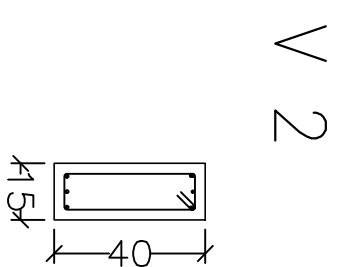
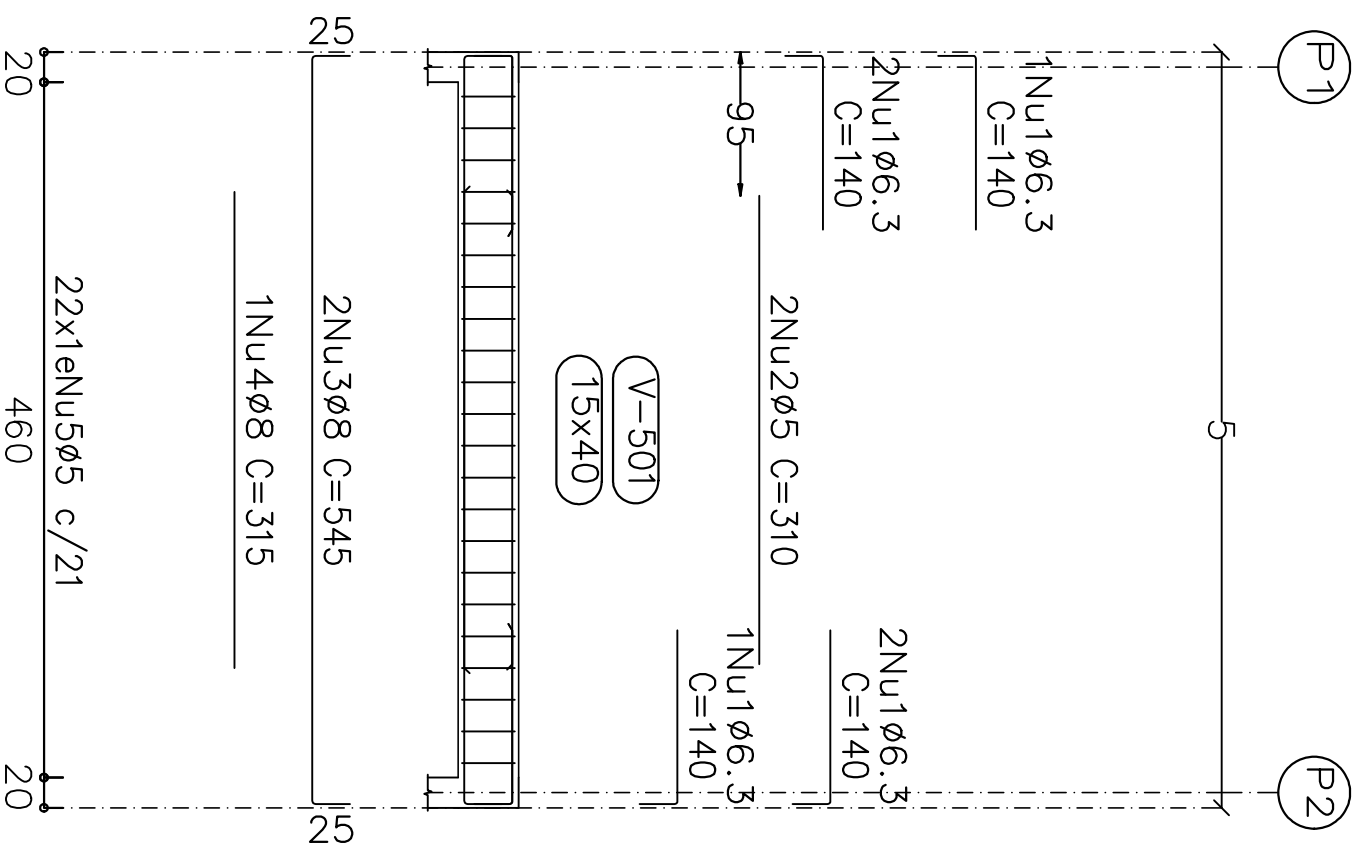
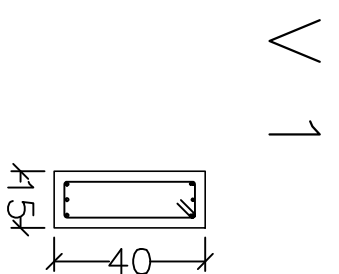
$\phi 20$	
1ø6.3(90)	
Arm. Long.: 8ø16	
Elemento de Fundação: 8ø16	
Estribos: ø6.3	
Intervalo (cm)	Nº Espoçamento (cm)
0 a 100	5
	19

Fundação

Resumo	Aço	Comp. total	Peso	Total
Quadro de pilares	Comp. (m)	(m)	(kg)	
CA-50	ø6.3	359.1	88	
	ø12.5	63.7	61	
	ø16	479.2	756	905

Quadro de pilares
 Escala: 1:50
 Concreto: C25, em geral
 Aço das barras: CA-50 e CA-60
 Aço dos estribos: CA-30 e CA-60

Projeto	CAIXA	Data:	
027/23		Junho/23	
Local:	Rua João Colares, S/A - Odeio Mogel - MG		
Nome:	Prefeitura Municipal de Odeio Mogel		
Desenho:	Planta: Cedeio Estrutural/DIEGO ANTONIO BRAGA		
	Caixa D. Água	FAUNDES:050527/06885	
Autor:	Assinado digitalmente por José		
	José Mano Sarmiento - CREA-MG 52796/B		
			18/18



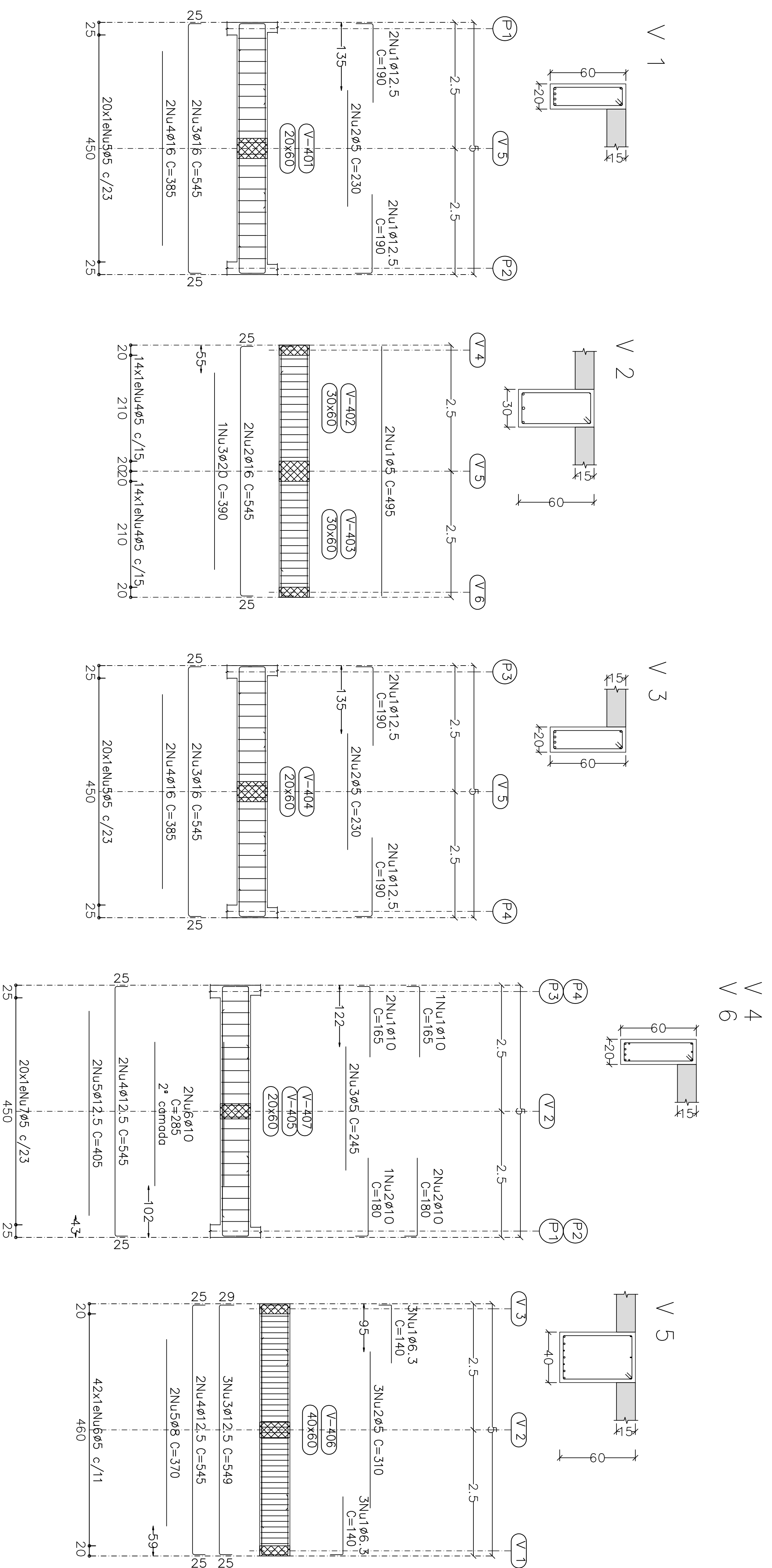
CINTAMENTO 4
 Desenho de vigas
 Concreto: C25, em geral
 Aço das barras: CA-50 e CA-60
 Aço dos estribos: CA-50 e CA-60
 Escala vigas 1:50
 Escala seções 1:20
 Escala aberturas 1:20

Resumo Aço	Comp. total	Peso
Desenho de vigas	(m)	(kg)
CA-50	ø6.3	33.6
	ø8	56.2
CA-60	ø5	111.0
	ø8	17
Total		47

Elemento	Pos.	Diam.	Q.	Esquema	Comp.	Total	CA-50	CA-60
				(cm)	(cm)	(kg)	(kg)	(kg)
V 1	1	ø6.3	6		140	840	2.1	
	2	ø5	2		310	620		1.0
	3	ø8	2		545	1090	4.3	
	4	ø8	1		315	315	1.2	
	5	ø5	22		98	2156		3.4
Total:						7.6	4.4	
V 2	1	ø6.3	6		140	840	2.1	
	2	ø5	2		310	620		1.0
	3	ø8	2		545	1090	4.3	
	4	ø8	1		315	315	1.2	
	5	ø5	22		98	2156		3.4
Total:						7.6	4.4	
V 3=V 4	1	ø6.3	6		140	840	2.1	
	2	ø5	2		310	620		1.0
	3	ø8	2		545	1090	4.3	
	4	ø8	1		315	315	1.2	
	5	ø5	22		98	2156		3.4
Total:						7.6	4.4	
Total (x2):						15.2	8.8	
						ø5: 0.0	17.6	
						ø6.3: 8.4	0.0	
						ø8: 22.0	0.0	
						Total: 30.4	17.6	

Projeto:	CAIXA	Data:	Julho/23
027/23			
Local:	Rua João Caleres, S/n - Grão Mogol - MG		
Nome:	Prefeitura Municipal de Grão Mogol		
Des.no.:	Planta: Cálculo Estrutural Caixa D Água	FAGUNDES:05052706985	
Autor:	Assinado digitalmente por José Magno Sarmento Data: 2023-07-25 11:43:40		17/18
	CREA-MG 32.278/D		

Elemento	Pos/Diam	Q	Esquema	Comp	Total	CA-50	CA-60
			(cm)	(cm)	(kg)	(kg)	(kg)
V 1	1	ø12.5	4	190	760	7.3	
	2	ø5	2	230	460		0.7
	3	ø16	2	545	1090	17.2	
	4	ø16	2	385	770	12.2	
	5	ø5	20	148	2960	4.6	
			Total	36.7	5.3		
V 2	1	ø5	2	495	990	1.6	
	2	ø16	2	545	1090	17.2	
	3	ø20	1	390	390	9.6	
	4	ø5	28	168	4704	7.4	
				Total	26.8	9.0	
V 3	1	ø12.5	4	190	760	7.3	
	2	ø5	2	230	460		0.7
	3	ø16	2	545	1090	17.2	
	4	ø16	2	385	770	12.2	
	5	ø5	20	148	2960	4.6	
			Total	36.7	5.3		
V 4	1	ø10	3	165	495	3.1	
	2	ø10	3	180	540	3.3	
	3	ø5	2	245	490	0.8	
	4	ø12.5	2	545	1090	10.5	
	5	ø12.5	2	405	810	7.8	
	6	ø10	2	285	570	3.5	
	7	ø5	20	148	2960	4.6	
			Total	28.2	5.4		
V 5	1	ø6.3	6	840	2.1		
	2	ø5	3	310	930	1.5	
	3	ø12.5	3	549	1647	15.9	
	4	ø12.5	2	545	1090	10.5	
	5	ø8	2	370	740	2.9	
	6	ø5	42	188	7896	12.4	
				Total	31.4	13.9	
			ø20:	2.0	4.0		
			ø8:	2.9	0.0		
			ø10:	19.8	0.0		
			ø12.5:	7.6	0.0		
			ø20:	9.6	0.0		
			Total:	188.0	44.3		

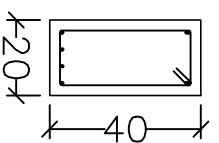


Resumo Aço	Comp. total	Peso
Desenho de vigas	(m)	(kg)
CA-50	ø6.3	8.4
	ø8	7.4
	ø10	32.1
	ø12.5	80.6
	ø16	48.1
	ø20	3.9
CA-60	ø5	10
		189
Total		282.6
		44
		44
		233

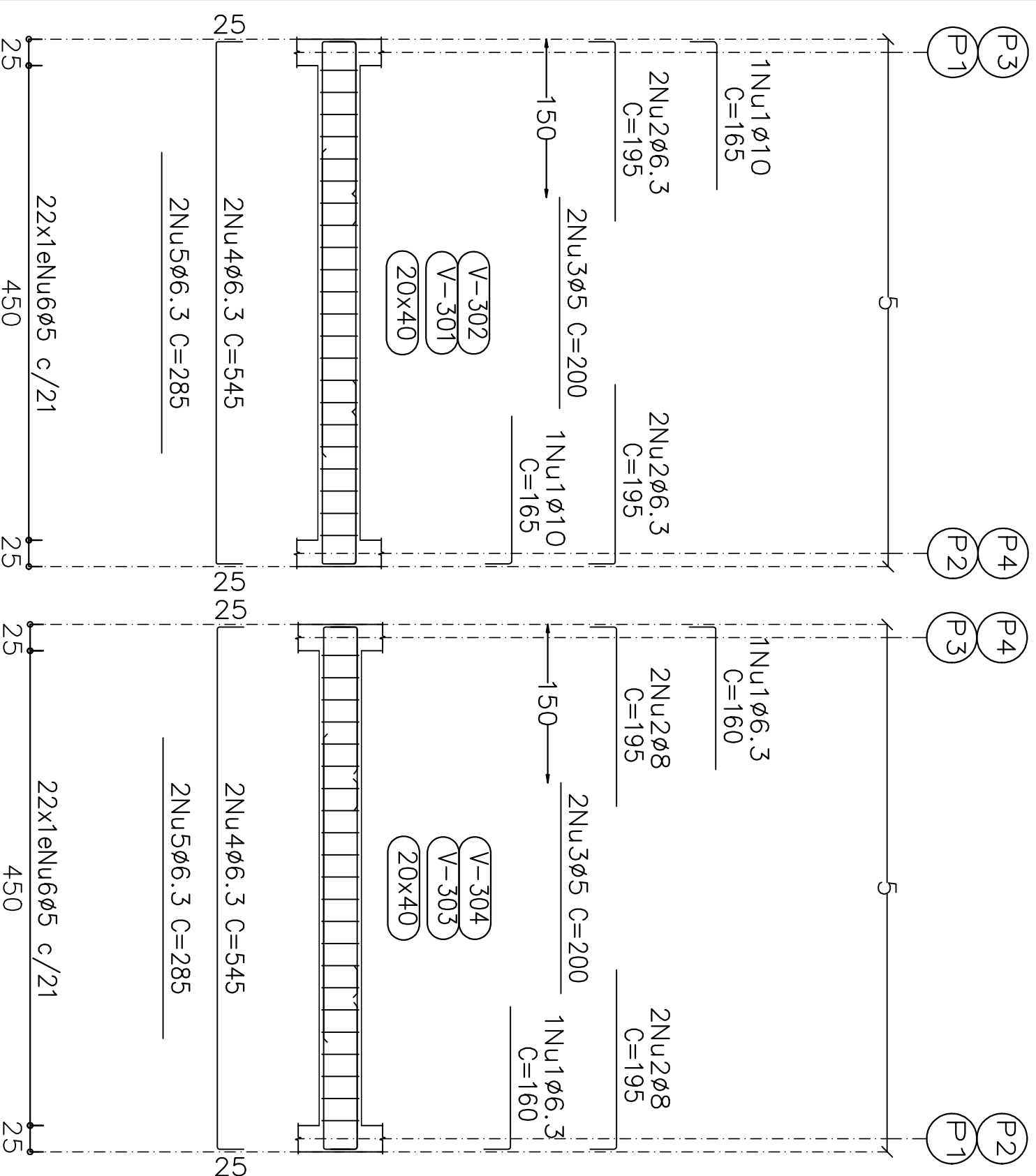
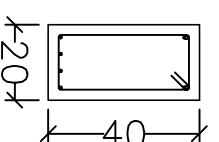
CINTAMENTO 3
 Desenho de vigas
 Concreto: C25, em geral
 Aço das barras: CA-50 e CA-60
 Aço dos estribos: CA-50 e CA-60
 Escala vigas 1:50
 Escala seções 1:20
 Escala aberturas 1:20

Projeto	CAIXA	Data:	Junho/23
027/23			
Local:	Rua João Colares, S/A - Odeio Mogel - MG		
Nome:	Prefeitura Municipal de Odeio Mogel		
Desenho:	Projeto Estrutural/DIEGO ANTONIO BRAGA		
	CAIXA D'ÁGUA		
	FAUNDES/050527/06885		
Autor:	Assessoria Engenharia por José Magno Sarmiento - CRCA-MG 32778/D		
	16/18		

V 1
V 2



V 3
V 4



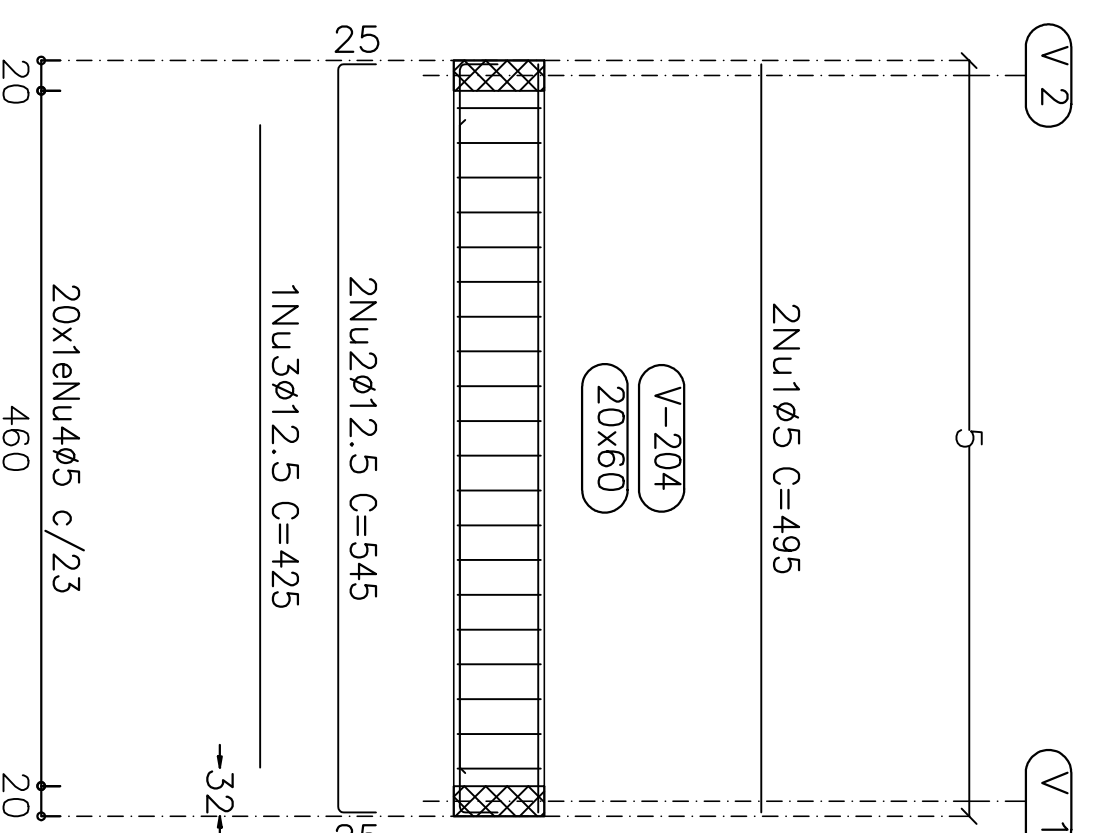
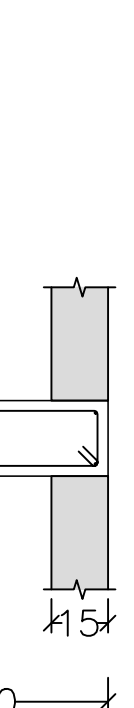
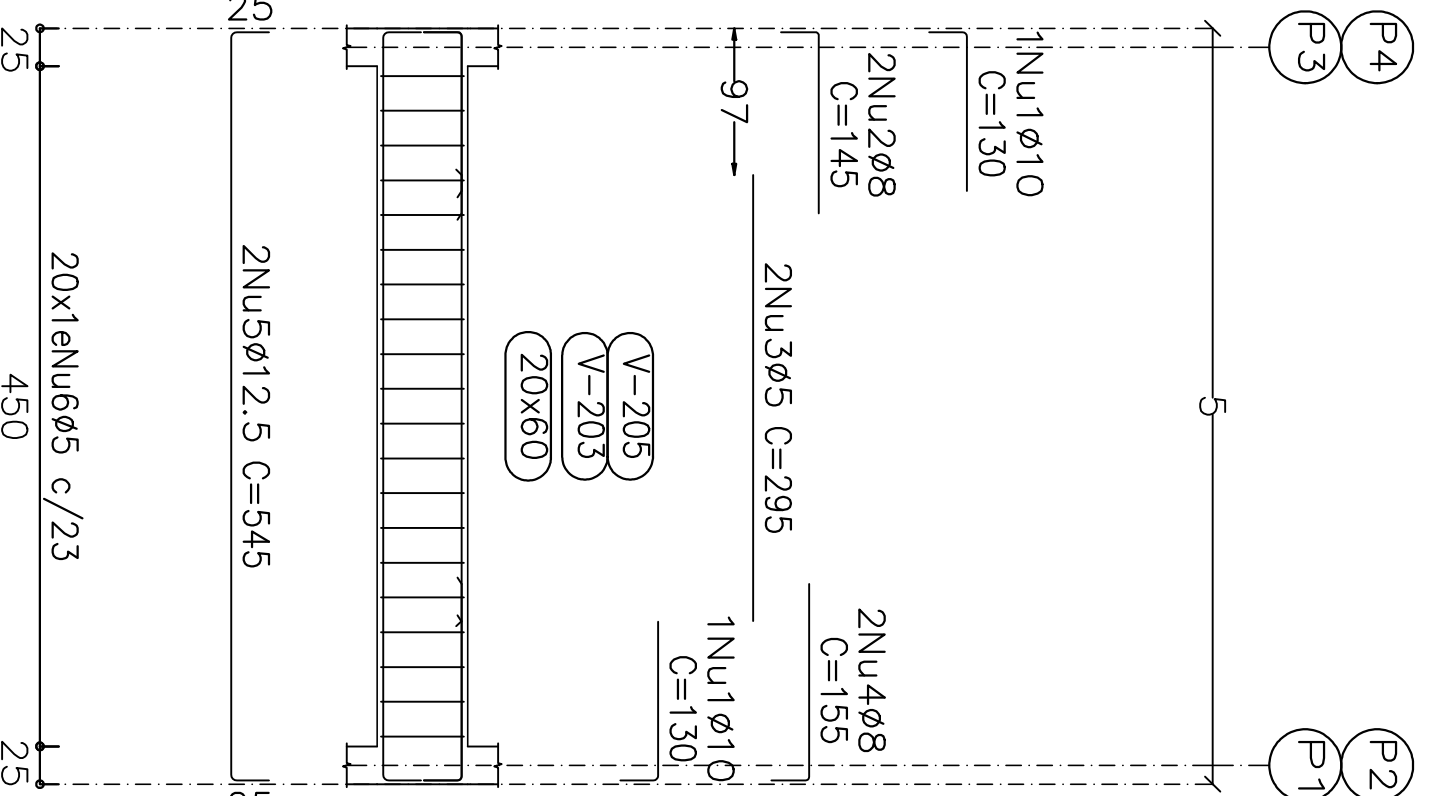
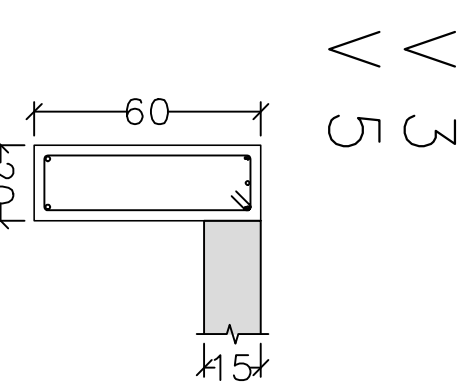
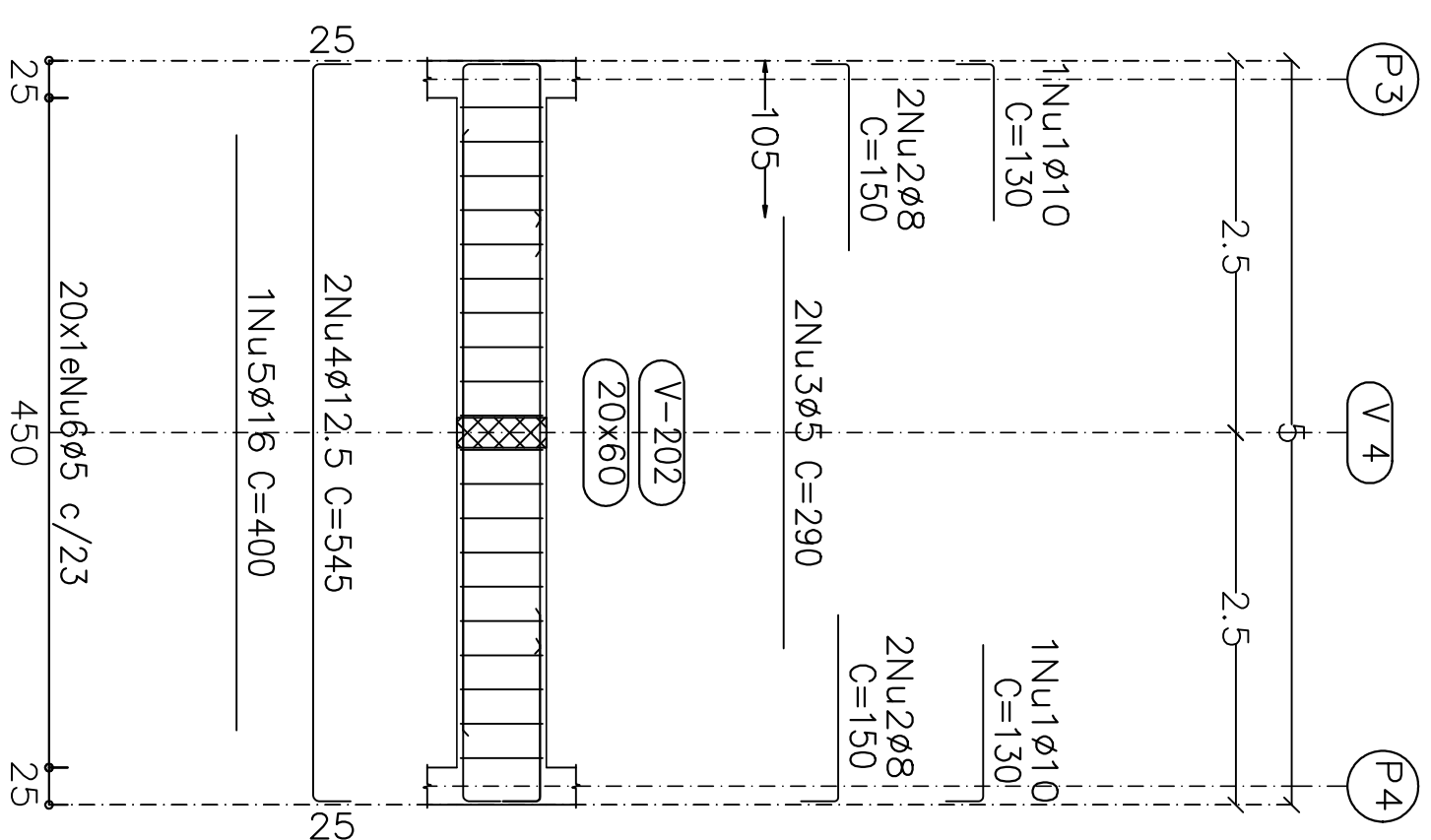
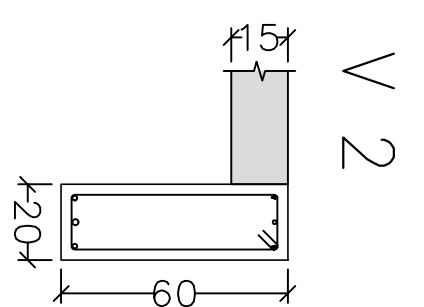
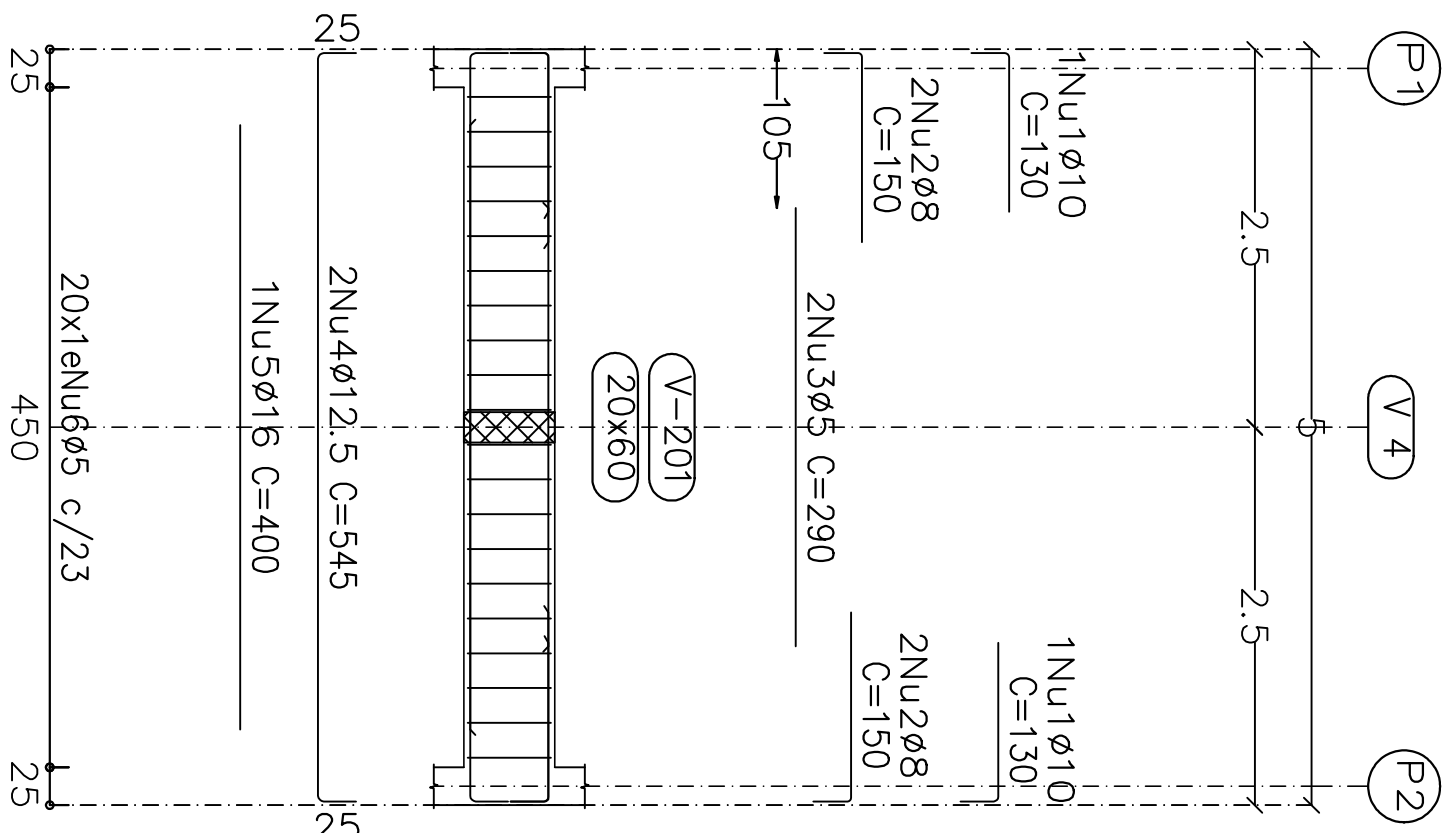
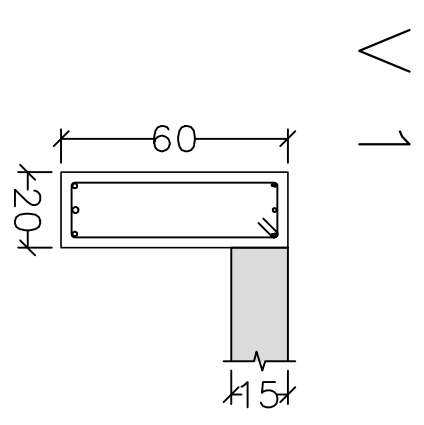
Elemento	Pos.	Diam.	Q.	Esquema (cm)	Comp. (cm)	Total CA-50 (cm)	CA-50 (kg)	CA-60 (kg)
V 1=V 2	1	ø10	2		165	330	2.0	
	2	ø6.3	4		195	780	1.9	
	3	ø5	2		200	400		0.6
	4	ø6.3	2		545	1090	2.7	
	5	ø6.3	2		285	570	1.4	
	6	ø5	22		108	2376		3.7
					Total:	8.0	4.3	
					(x2):	16.0	8.6	
V 3=V 4	1	ø6.3	2		160	320	0.8	
	2	ø8	4		195	780	3.1	
	3	ø5	2		200	400		0.6
	4	ø6.3	2		545	1090	2.7	
	5	ø6.3	2		285	570	1.4	
	6	ø5	22		108	2376		3.7
					Total:	8.0	4.3	
					(x2):	16.0	8.6	
					ø5:	0.0	17.2	
					ø6.3:	21.8	0.0	
					ø8:	6.2	0.0	
					ø10:	4.0	0.0	
					Total:	32.0	17.2	

CINTAMENTO 2
 Desenho de vigas
 Concreto: C25, em geral
 Aço das barras: CA-50 e CA-60
 Aço dos estribos: CA-50 e CA-60
 Escala vigas 1:50
 Escala seções 1:20
 Escala aberturas 1:20

Resumo Aço	Comp. total (m)	Peso (kg)	Total
CA-50	ø6.3	88.4	22
	ø8	15.6	6
	ø10	6.6	4
CA-60	ø5	111.0	17
Total			49

Projeto:	CAIXA	Data:	Julho/23
Local:	Rua João Colares, S/n - Grão Mogol - MG		
Nome:	Prefeitura Municipal de Grão Mogol		
Desno.:	Planta: Cálculo Estrutural Caixa D Água	FAUNDES:05052706688	
Autor:	Asinado digitalmente por José Magno Sarmento José Magno Sarmento - CREA-MG 32.278/D		15/18

Projeto de Engenharia de Estruturas para o Departamento de Engenharia de Estruturas da Universidade Federal de Minas Gerais, sob a supervisão do Prof. Dr. Alexandre L. S. de Almeida Mendes, em 2023, para fins de estudo e documentação.

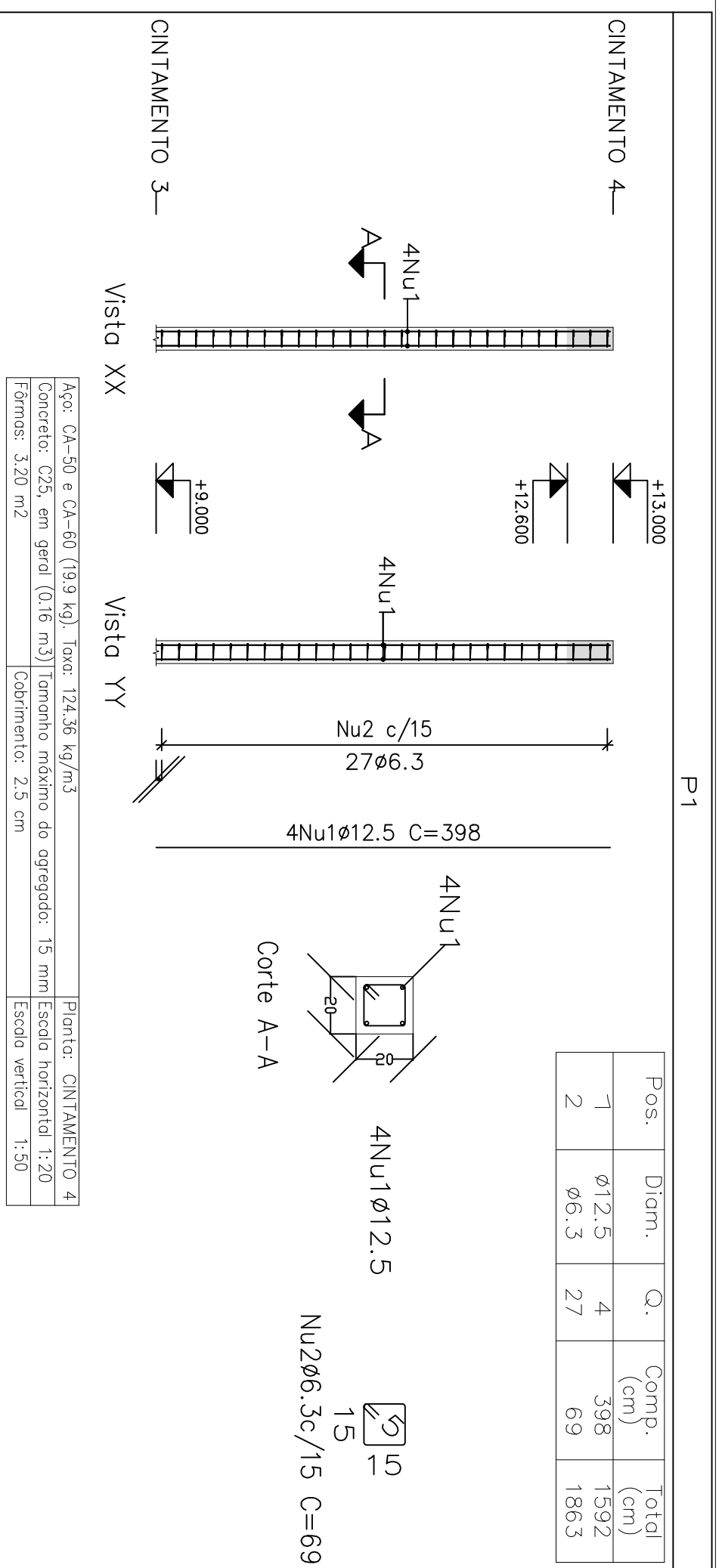


Elemento	Pos/Diam	Q	Esquema	Comp	Total	Total
	(cm)	(cm)	(cm)	(kg)	(kg)	(kg)
V 1	1	ø10	2	37	130	260
	2	ø8	4	37	150	600
	3	ø5	2	290	290	580
	4	ø12.5	2	39	545	1090
	5	ø16	1	400	400	6.3
	6	ø5	20	148	148	2960
				Total:	20.8	5.5
V 2	1	ø10	2	37	130	260
	2	ø8	4	37	150	600
	3	ø5	2	290	290	580
	4	ø12.5	2	39	545	1090
	5	ø16	1	400	400	6.3
	6	ø5	20	148	148	2960
				Total:	20.8	5.5
V 3+V 5	1	ø10	2	37	130	260
	2	ø8	2	37	145	290
	3	ø5	2	295	295	590
	4	ø8	2	388	155	310
	5	ø12.5	2	39	545	1090
	6	ø5	20	148	148	2960
				Total:	14.4	5.5
V 4	1	ø5	2	495	495	990
	2	ø12.5	2	39	545	1090
	3	ø12.5	1	425	425	4.1
	4	ø5	20	148	148	2960
				Total:	14.6	6.2
				ø5:	0.0	28.2
				ø8:	9.4	0.0
				ø10:	56.4	0.0
				ø16:	12.6	0.0
				Total:	85.0	28.2

CINTAMENTO 1
 Desenho de vigas
 Concreto: C25, em geral
 Aço dos barras: CA-50 e CA-60
 Aço dos estribos: CA-50 e CA-60
 Escala vigas 1:30
 Escala seções 1:20
 Escala aberturas 1:20

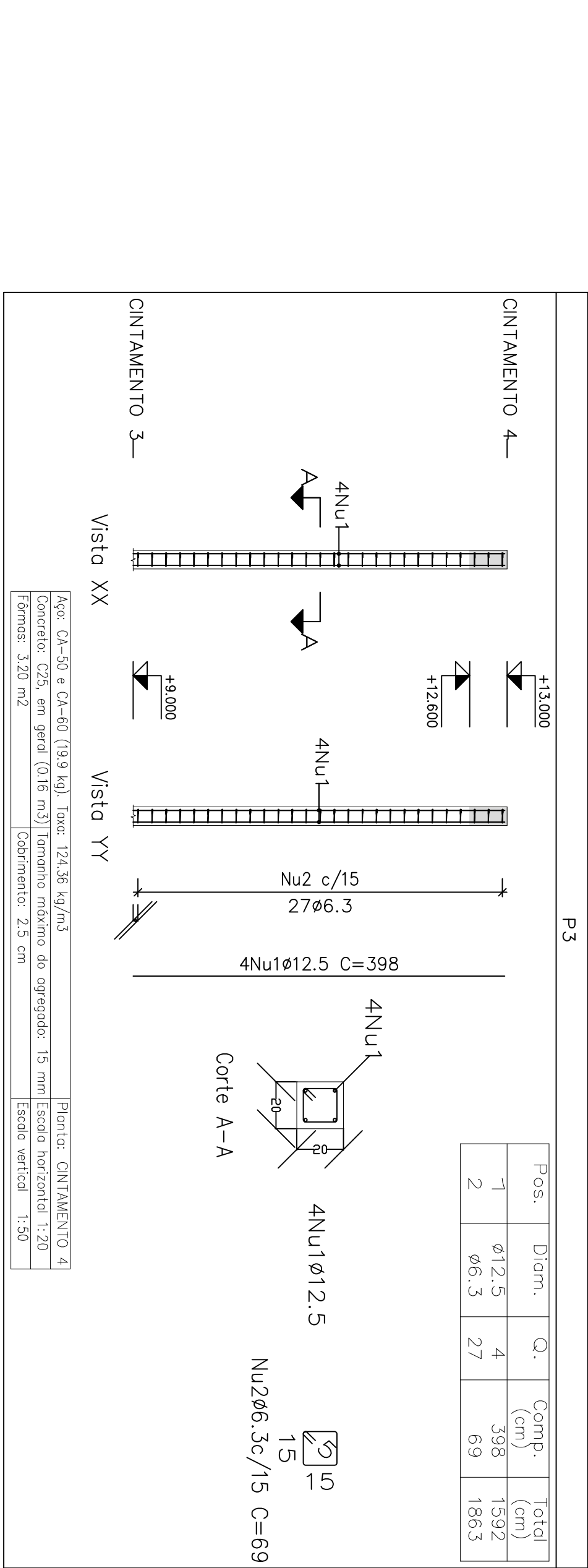
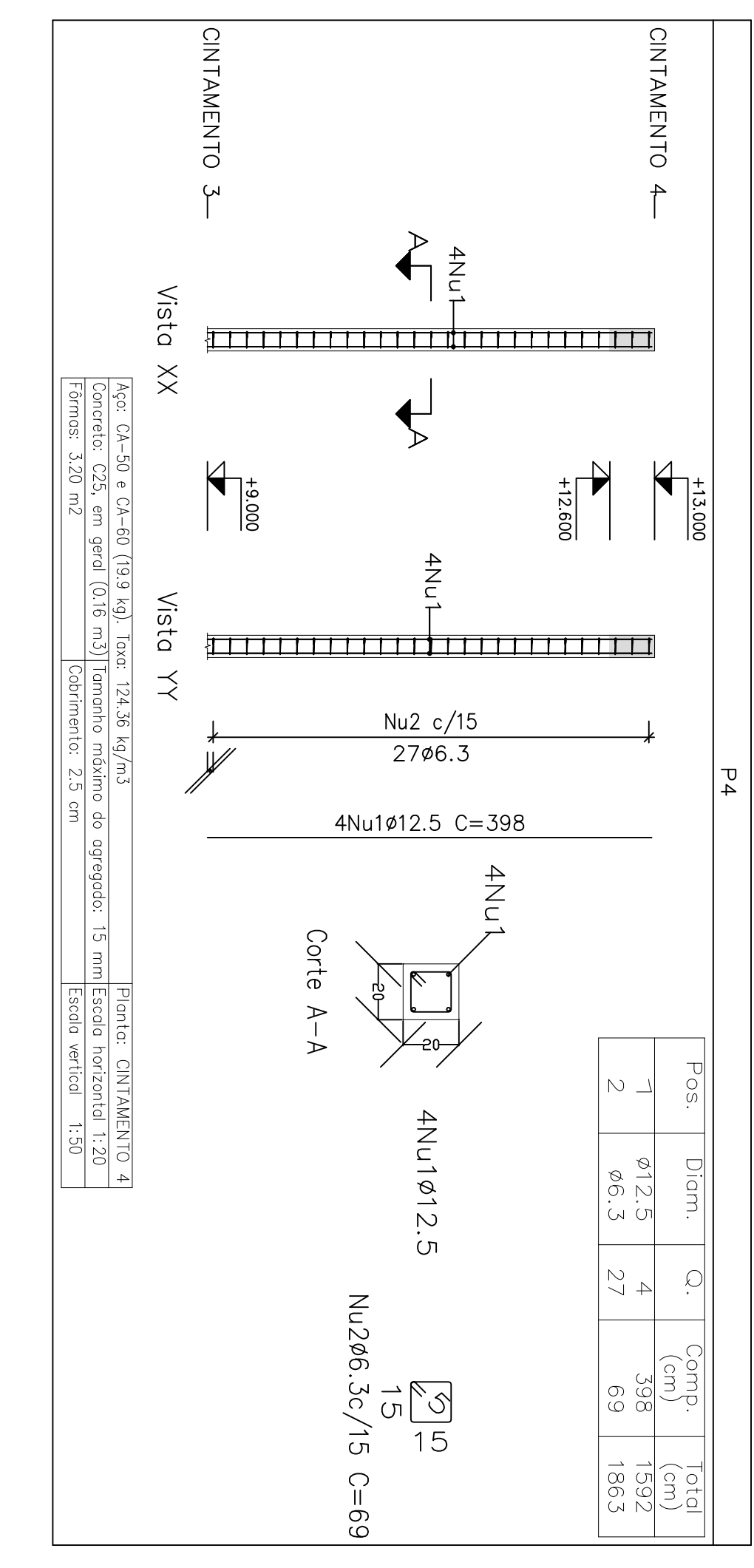
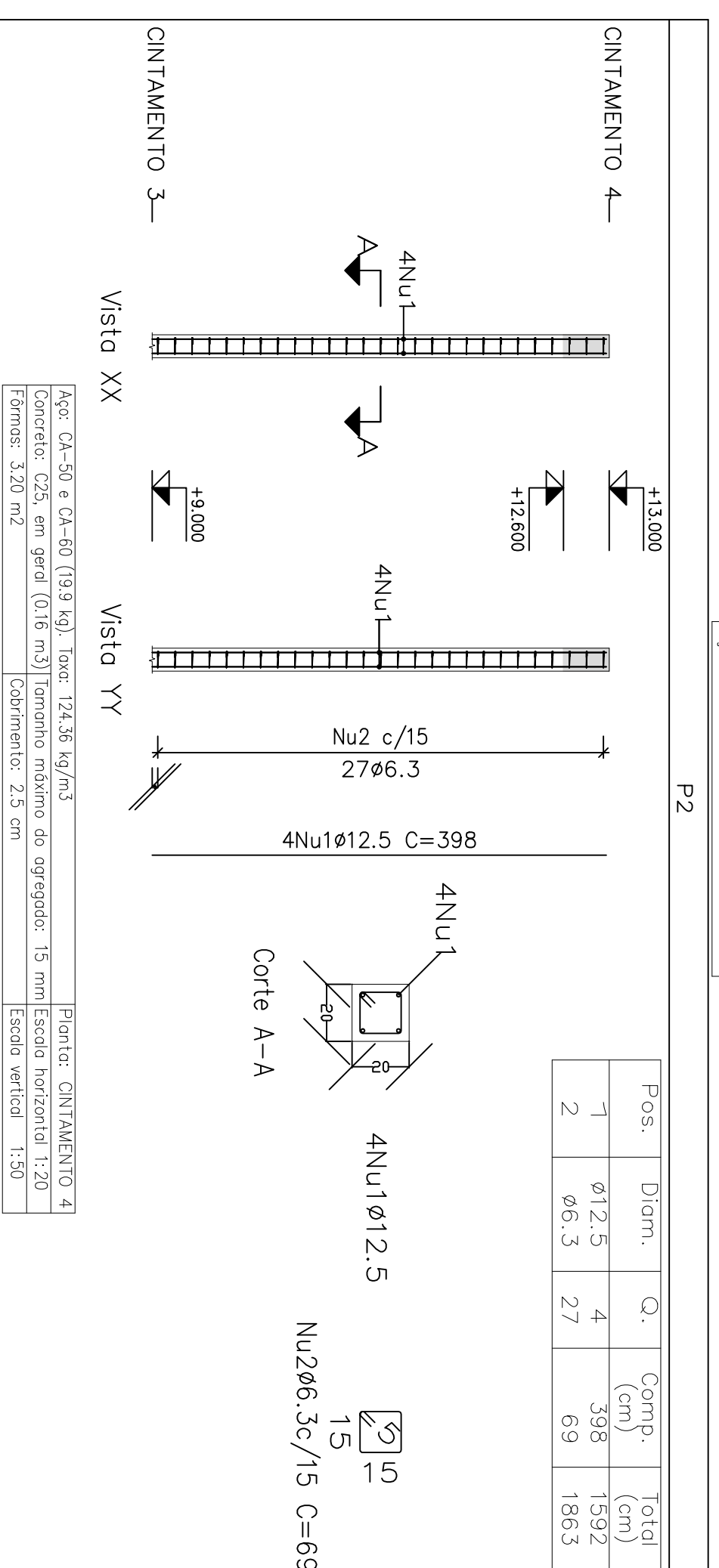
Resumo Aço	Comp. total	Peso	Total
Desenho de vigas	(m)	(kg)	
CA-50	ø8	24.0	9
	ø10	10.4	6
	ø12.5	58.8	57
	ø16	8.0	13
CA-60	ø5	181.3	28
Total			113

Projeto	CAIXA	Data:	Junho/23
027/23			
Local:	Rua João Colares, S/A - Odeio Mogel - MG		
Nome:	Prefeitura Municipal de Odeio Mogel		
Desenho:	Cedulo Estrutural/DIEGO ANTONIO BRAGA		
	CAIXA D'ÁGUA		
	FAUNDES/050527/06885		
Autor:	Assumo elaboração por José		
	Diogo Bragança		
	Diogo Bragança 1142114		
	José Mano Sarmiento - CREA-MG 32779/D		
			14/18



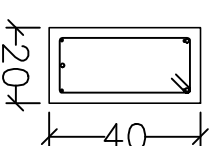
Resumo Aço Pilares	Comp. total (m)	Peso (kg)	Total
CA-50 ø12.5	74.5	1861	79
ø12.5	63.7	61	79

Elemento	Pos.	Diam.	Q.	Esquema (cm)	Comp. (cm)	Total (cm)	CA-50 (kg)	CA-60 (kg)
P1	1	ø12.5	4	398	398	1592	15.3	0.0
	2	ø6.3	27	69	69	1863	4.6	0.0
Total: P1						19.9	19.9	0.0
P2	1	ø12.5	4	398	398	1592	15.3	0.0
	2	ø6.3	27	69	69	1863	4.6	0.0
Total: P2						19.9	19.9	0.0
P3	1	ø12.5	4	398	398	1592	15.3	0.0
	2	ø6.3	27	69	69	1863	4.6	0.0
Total: P3						19.9	19.9	0.0
P4	1	ø12.5	4	398	398	1592	15.3	0.0
	2	ø6.3	27	69	69	1863	4.6	0.0
Total: P4						19.9	19.9	0.0
Total: P1-P4						79.6	79.6	0.0



Projeto: 027/23	CAIXA	Data: Junho/23
Local: Rua João Caldas, S/n - Grão Mogol - MG	Prefeitura Municipal de Grão Mogol	
Nome: Prefeitura Municipal de Grão Mogol		
Des.no.: CAIXA	Planta: Cálculo Estrutural	Assinado digitalmente por José Magno Sarmento - CREA-MG 32.278/87
Autor: José Magno Sarmento	FAGUNDES.05052706985	12/18

V 1
V 2
V 3
V 4



2Nu1ø10
C=195

2Nu2ø5 C=200

V-104
V-103
V-102
V-101
20x40

25
2Nu3ø6.3 C=545

1Nu4ø10 C=350

25
22x1eNu5ø5 c/21
450
25

Elemento	Pos.	Diam.	Q.	Esquema (cm)	Comp. (cm)	Total (cm)	CA-50 (kg)	CA-60 (kg)
V 1=V 2=V 3=V 4	1	ø10	4		195	780	4.8	
	2	ø5	2		200	400		0.6
	3	ø6.3	2		545	1090	2.7	
	4	ø10	1		350	350	2.2	
	5	ø5	22		108	2376		3.7
				Total:	9.7	4.3		
				(x4):	38.8	17.2		
				ø5:	0.0	17.2		
				ø6.3:	10.8	0.0		
				ø10:	28.0	0.0		
				Total:	38.8	17.2		

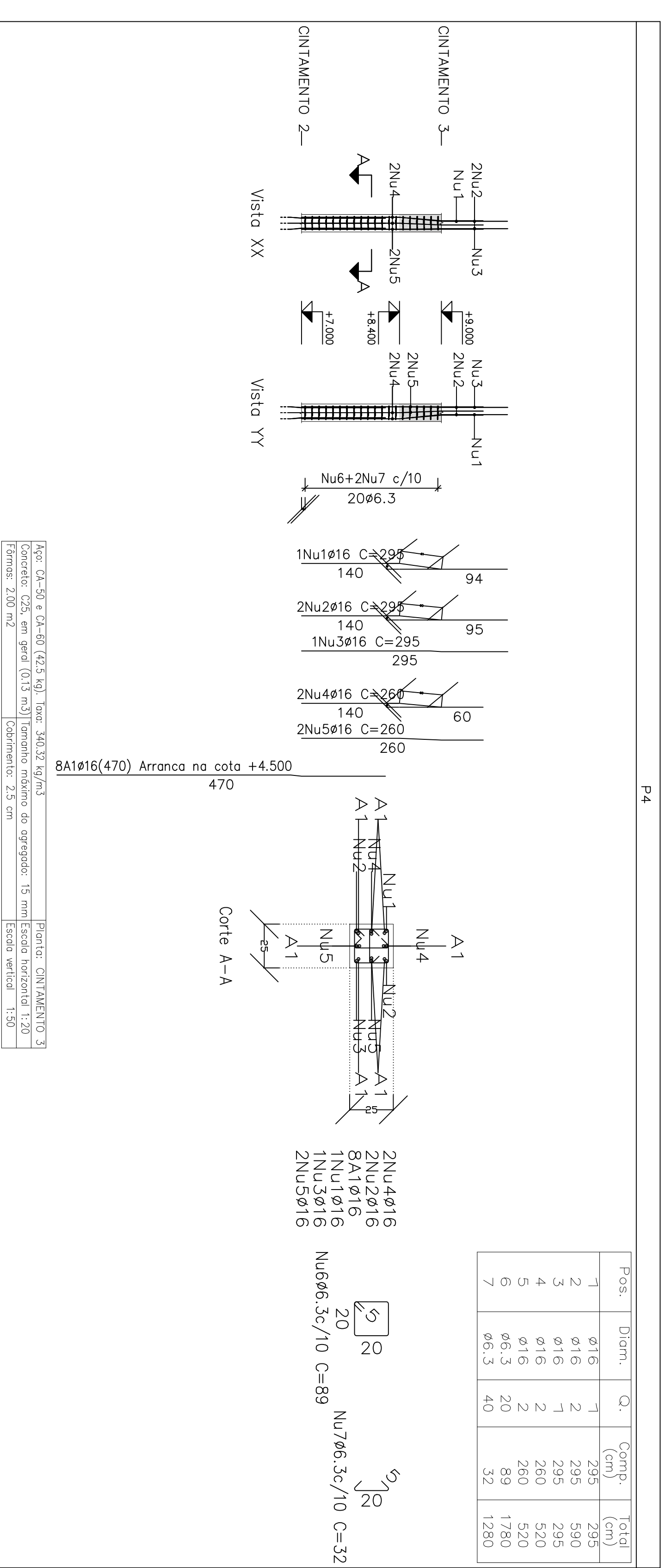
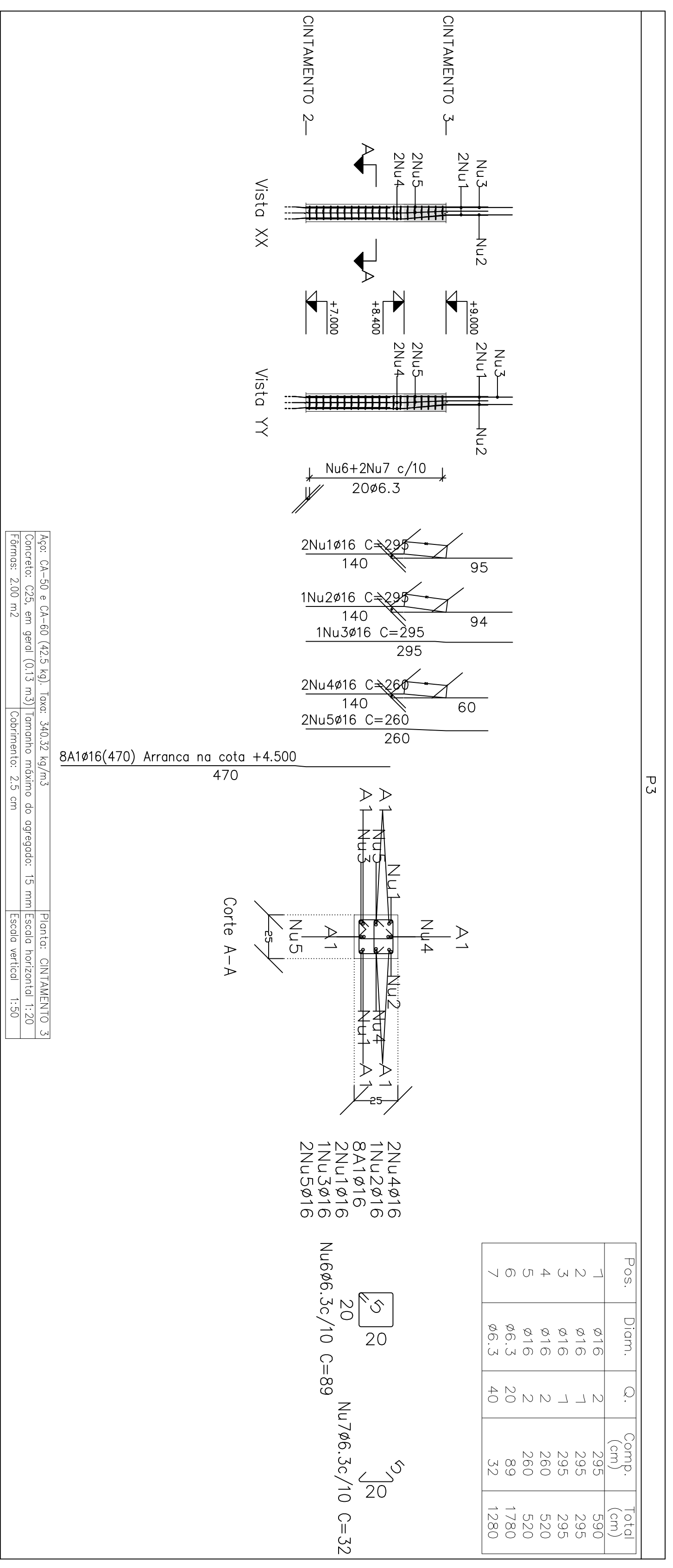
BALDRAME
Desenho de vigas
Concreto: C25, em geral
Aço das barras: CA-50 e CA-60
Aço dos estribos: CA-50 e CA-60
Escala vigas 1:50
Escala seções 1:20
Escala aberturas 1:20

Resumo Aço	Comp. total (m)	Peso (kg)	Total
CA-50	ø6.3	43.6	11
	ø10	45.2	28
CA-60	ø5	111.0	17
Total			56

Projeto: 027/23	CAIXA	Data: Julho/23
Local: Rua João Colares, S/n - Grão Mogol - MG	Prefeitura Municipal de Grão Mogol	
Nome:		
Desno.:	Planta: Cálculo Estrutural Caixa D Água	FAUNDES:05052706685
Autor: José Mogno Sarmento - CREA-MG 32.278/D	Assinado digitalmente por José Magno Sarmento Data: 2023-07-25 11:41:41	13/18

Este documento é propriedade intelectual do Engenheiro Civil DIEGO ANTONIO BRAGA, inscrito no Conselho Regional de Engenharia e Arquitetura do Estado de Minas Gerais (CREA-MG) sob o nº 13.063.33-02/07. Qualquer reprodução ou uso não autorizado é proibido e passível de sanção legal.

Elemento	Pos	Diam. (cm)	Q. (cm)	Esquema (cm)	Comp. (cm)	Total (cm)	CA-50 (kg)	CA-60 (kg)
P-3	1	ø16	2	100-60-95	295	590	9.3	
	2	ø16	1	100-60-95	295	295	4.7	
	3	ø16	1	100-60-95	295	295	4.7	
	4	ø16	2	100-60-95	260	520	8.2	
	5	ø16	2	100-60-95	260	520	8.2	
	6	ø6.3	20	20	89	1780	4.4	
	7	ø6.3	40	32	1280	3.1		
P-4	1	ø16	1	100-60-95	295	295	4.7	
	2	ø16	2	100-60-95	295	590	9.3	
	3	ø16	1	100-60-95	295	295	4.7	
	4	ø16	2	100-60-95	260	520	8.2	
	5	ø16	2	100-60-95	260	520	8.2	
	6	ø6.3	20	89	1780	4.4		
	7	ø6.3	40	32	1280	3.1		
				Total:	42.6			
				ø6.3:	15.0			
				ø16:	70.2			
				Total:	85.2			



Resumo Aço	Comp. total	Peso (kg)	Total
CA-50 ø6.3	122.4	30	
ø16	88.8	140	170

Planta: CINTAMENTO 3
 Concreto: C25, em geral
 Aço das barras: CA-50 e CA-60
 Aço dos estribos: CA-50 e CA-60

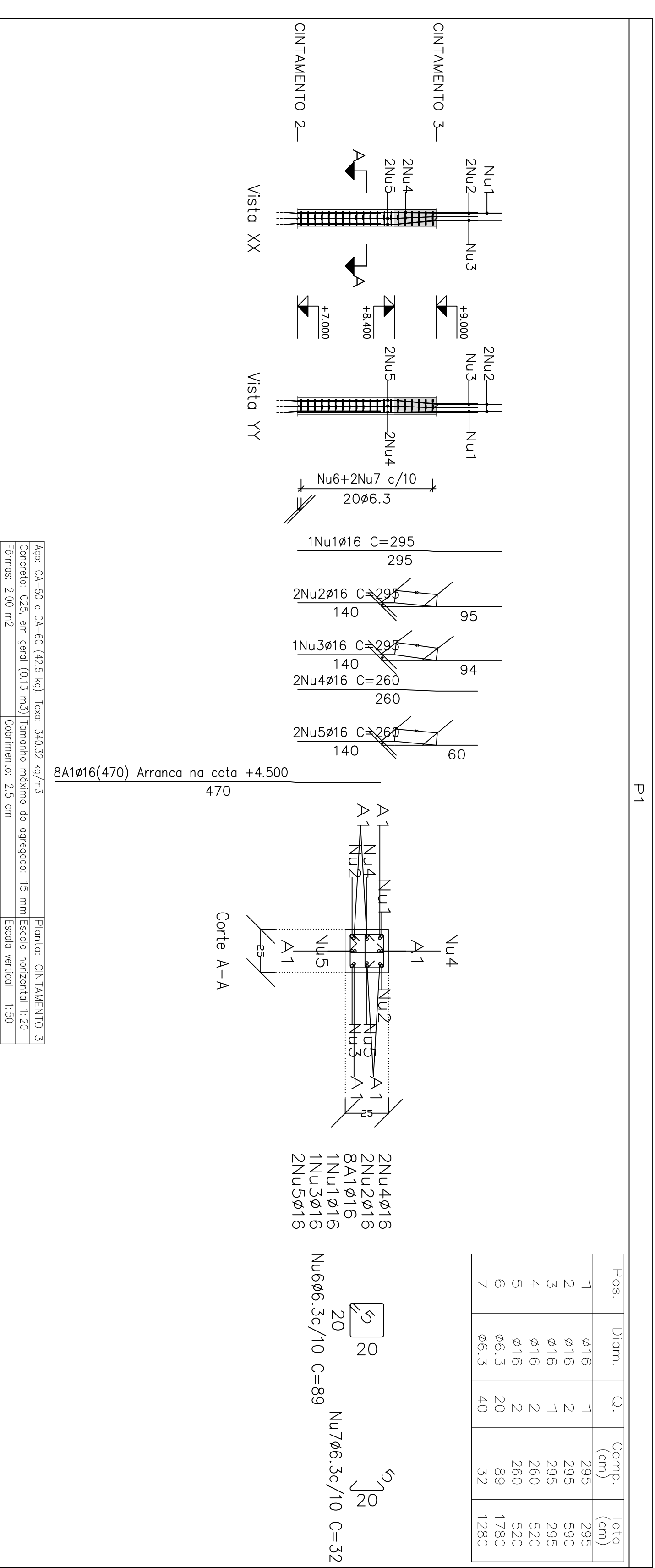
Projeto: CAIXA
 027/231
 Rua João Colares, S/A - Odeio Mogel - MG
 Prefeitura Municipal de Odeio Mogel

Nome: FAUNDES/DIEGO ANTONIO BRAGA
 Cargo: Engenheiro Civil
 Matrícula: 050527/06885

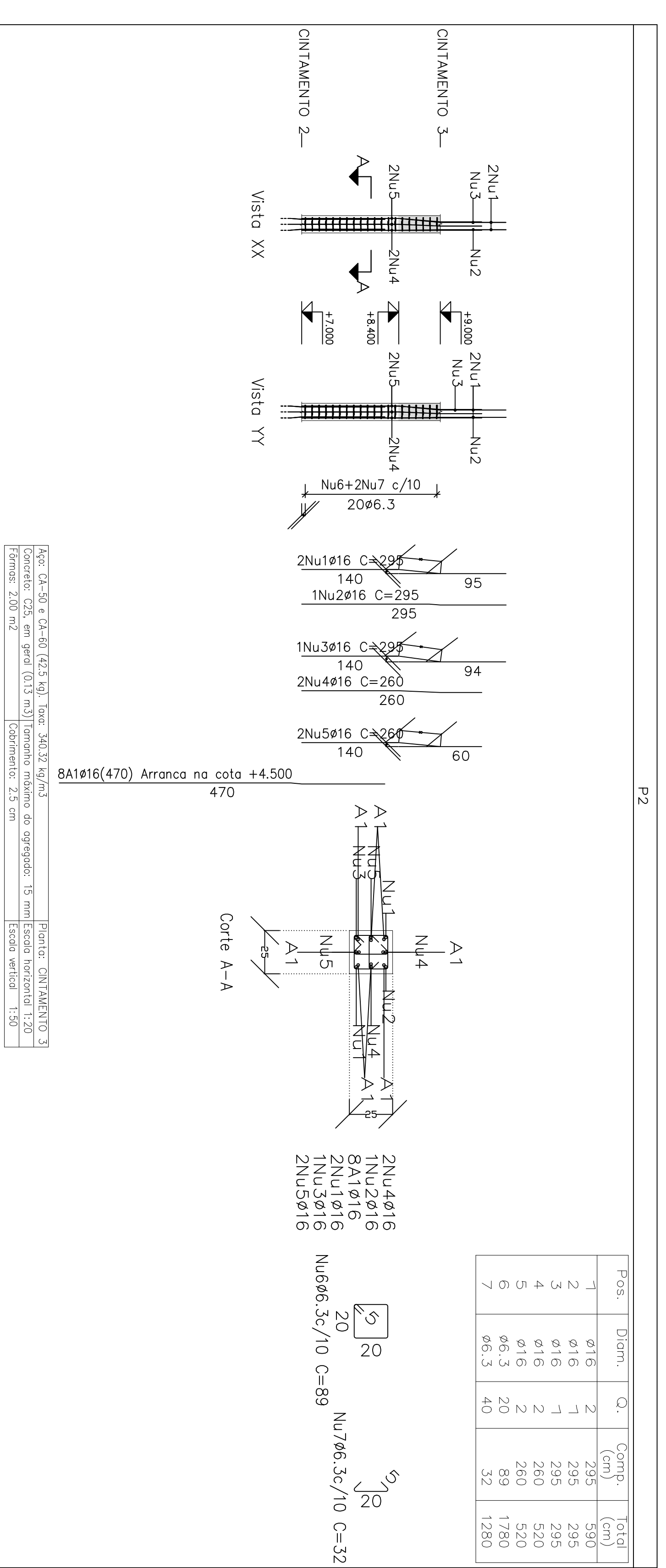
Desenho: CAIXA D. Água
 Assinado digitalmente por José Magno Sarmento
 Matrícula: 203597/53 11.4043

Data: Junho/23
 11/18

Elemento	Pos	Diam. (cm)	Q.	Comp. (cm)	Total (cm)	Comp. (kg)	Total (kg)
P1	1	ø16	1	295	295	295	4,7
	2	ø16	2	295	590	390	9,3
	3	ø16	1	295	295	295	4,7
	4	ø16	2	260	520	520	8,2
	5	ø16	2	260	520	520	8,2
	6	ø6,3	20	89	1780	1780	4,4
	7	ø6,3	40	32	1280	1280	3,1
P2	1	ø16	2	295	590	590	9,3
	2	ø16	1	295	295	295	4,7
	3	ø16	1	295	295	295	4,7
	4	ø16	2	260	520	520	8,2
	5	ø16	2	260	520	520	8,2
	6	ø6,3	20	89	1780	1780	4,4
	7	ø6,3	40	32	1280	1280	3,1
						Total:	42,6
						ø6,3:	15,0
						ø16:	27,2
						Total:	85,2



Arço CA-50 e CA-60 (42,5 kg) Tote: 340,32 kg/m³ | Planta: CINTAMENTO 3
 Concreto: C25, em geral (0,13 m³) | Fornimento máximo do agregado: 15 mm | Escala horizontal: 1:20
 Fôrmas: 2,00 m² | Cobrimento: 2,5 cm | Escala vertical: 1:50

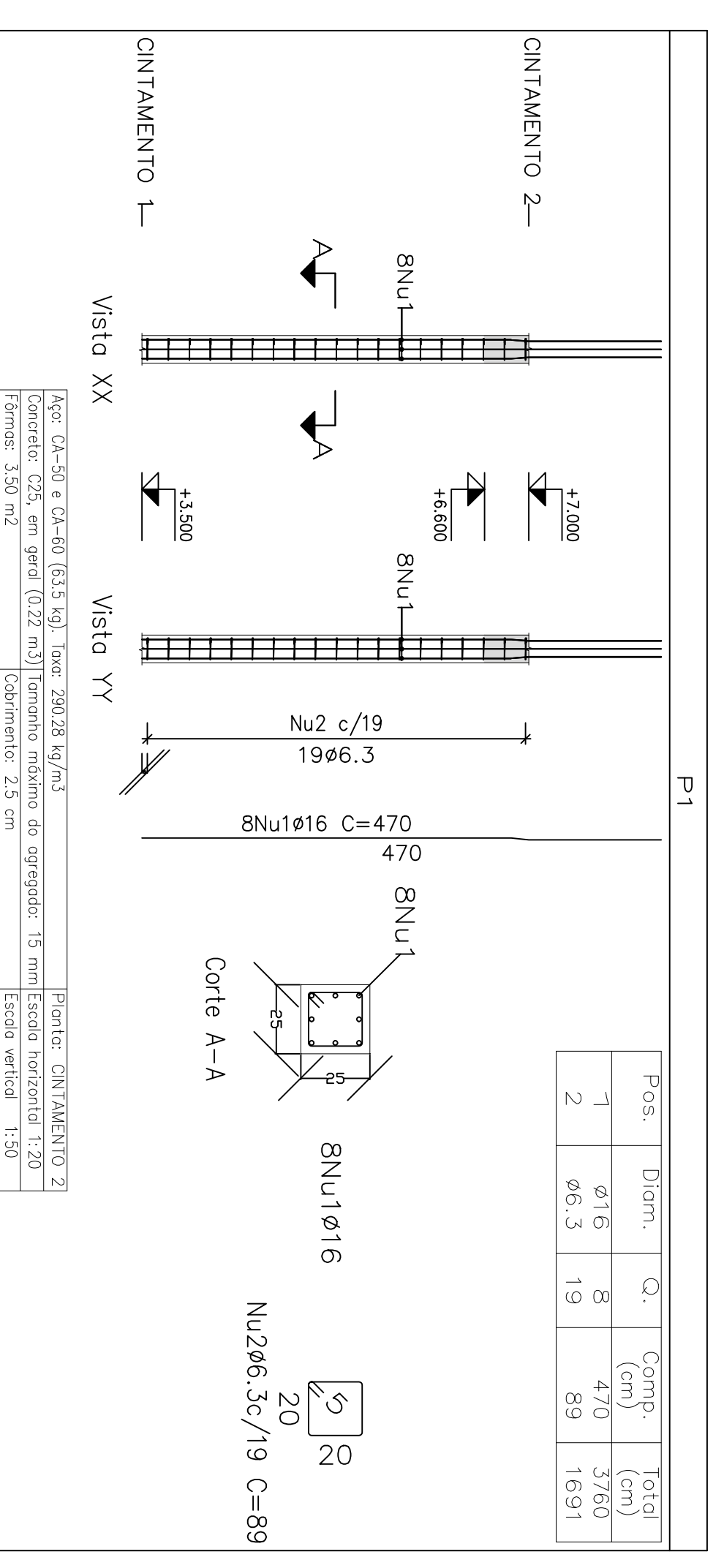


Arço CA-50 e CA-60 (42,5 kg) Tote: 340,32 kg/m³ | Planta: CINTAMENTO 3
 Concreto: C25, em geral (0,13 m³) | Fornimento máximo do agregado: 15 mm | Escala horizontal: 1:20
 Fôrmas: 2,00 m² | Cobrimento: 2,5 cm | Escala vertical: 1:50

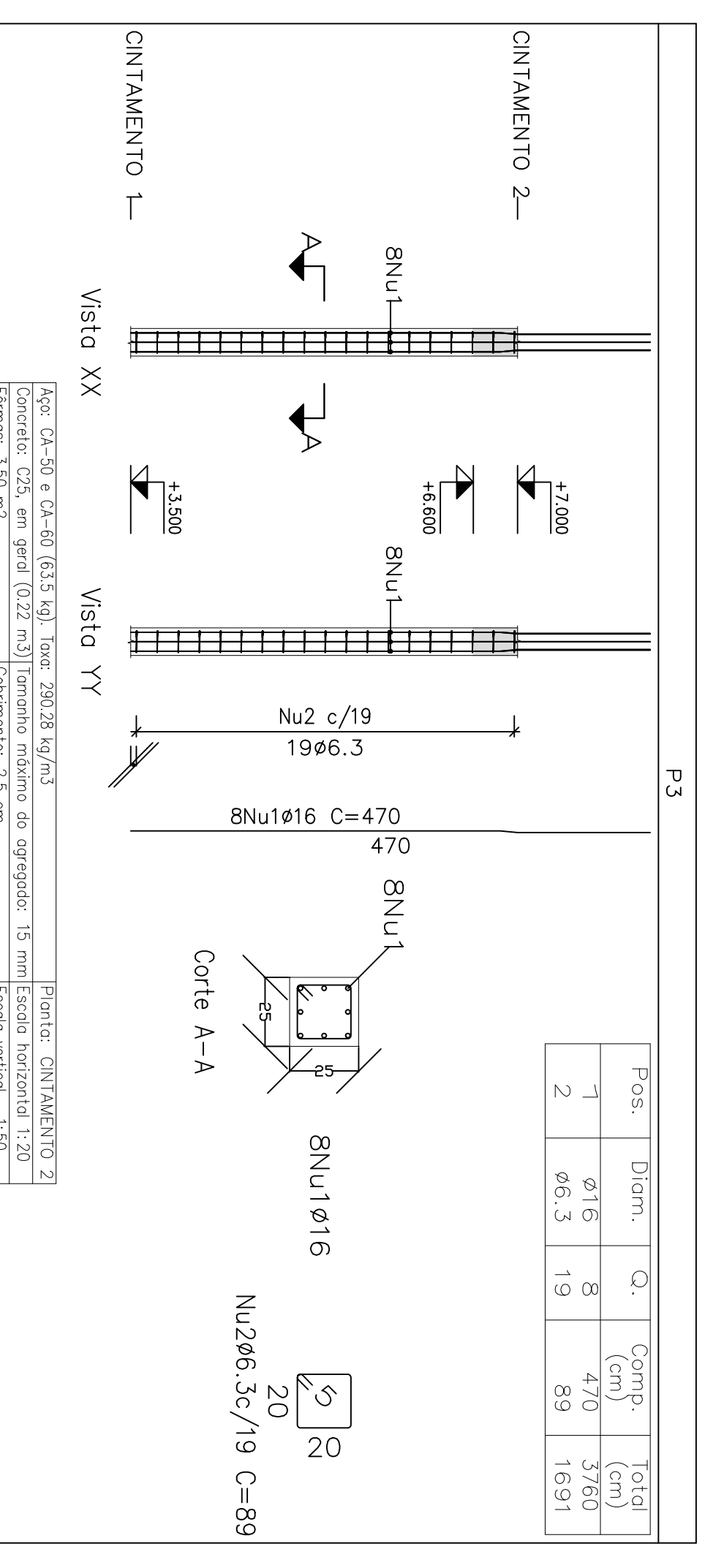
Planta: CINTAMENTO 3
 Concreto: C25, em geral
 Aço dos barras: CA-50 e CA-60
 Aço dos arribos: CA-50 e CA-60

Projeto	CAIXA	Data:	Julho/23
Locat:	Rua João Colares, S/A - Odeio Mogel - MG		
Nome:	Prefeitura Municipal de Odeio Mogel		
Desenho:	Planta: Cedeio Estrutural/DIEGO ANTONIO BRAGA Cave D. Agua		
FAUNDES:050527/06885			
Assinado digitalmente por José Magno			
Auter:	Samuelto José Magno Sarmiento - CREA-MG 32798/O-3/25 14.02.11		
			10/78

Elemento	Pos	Diam. (cm)	Q.	Comp. (cm)	Total (cm)	Comp. (kg)	Total (kg)
P1	1	ø16	8	470	3760	59.4	
	2	ø6.3	19	89	1691	4.1	
P2	1	ø16	8	470	3760	59.4	
	2	ø6.3	19	89	1691	4.1	
P3	1	ø16	8	470	3760	59.4	
	2	ø6.3	19	89	1691	4.1	
P4	1	ø16	8	470	3760	59.4	
	2	ø6.3	19	89	1691	4.1	
				Total	63.5	0.0	0.0
					63.5	19.4	0.0
						254.0	0.0

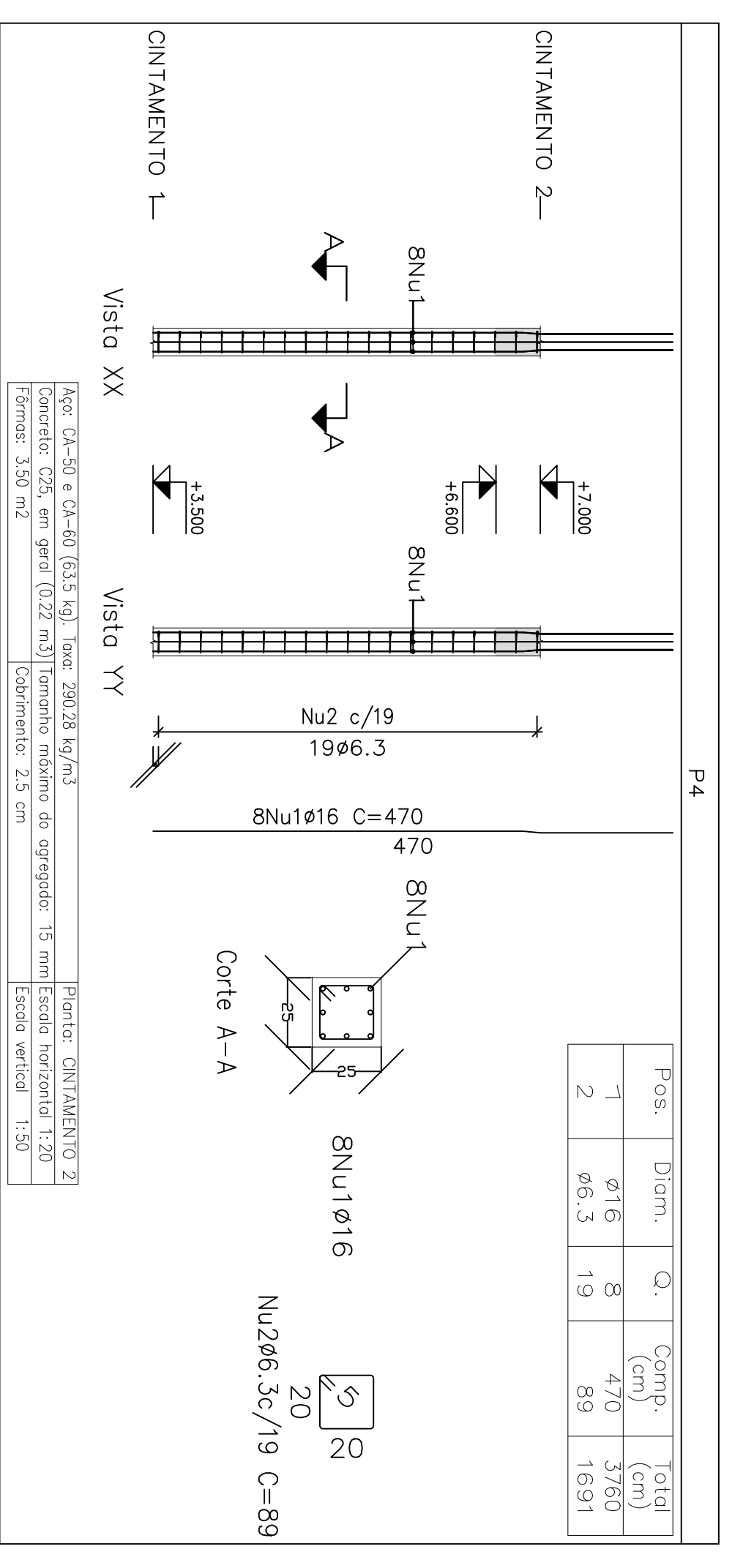


Pos	Diam. (cm)	Q.	Comp. (cm)	Total (cm)
1	ø16	8	470	3760
2	ø6.3	19	89	1691

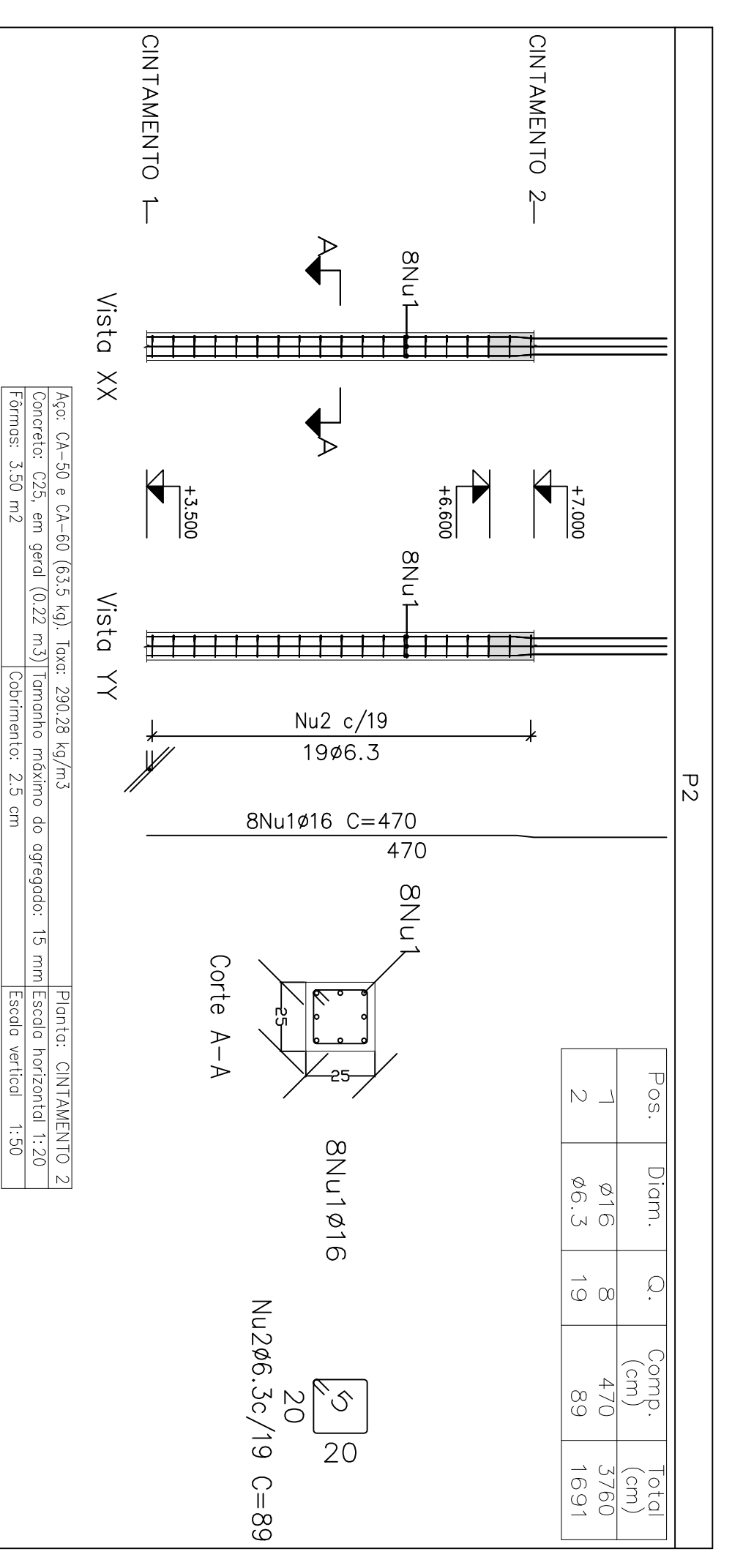


Pos	Diam. (cm)	Q.	Comp. (cm)	Total (cm)
1	ø16	8	470	3760
2	ø6.3	19	89	1691

Resumo Aço Comp. total			
Pilares	(m)	(kg)	Total
CA-50 ø6.3	67.6	1.7	
ø16	150.4	237	254



Pos	Diam. (cm)	Q.	Comp. (cm)	Total (cm)
1	ø16	8	470	3760
2	ø6.3	19	89	1691

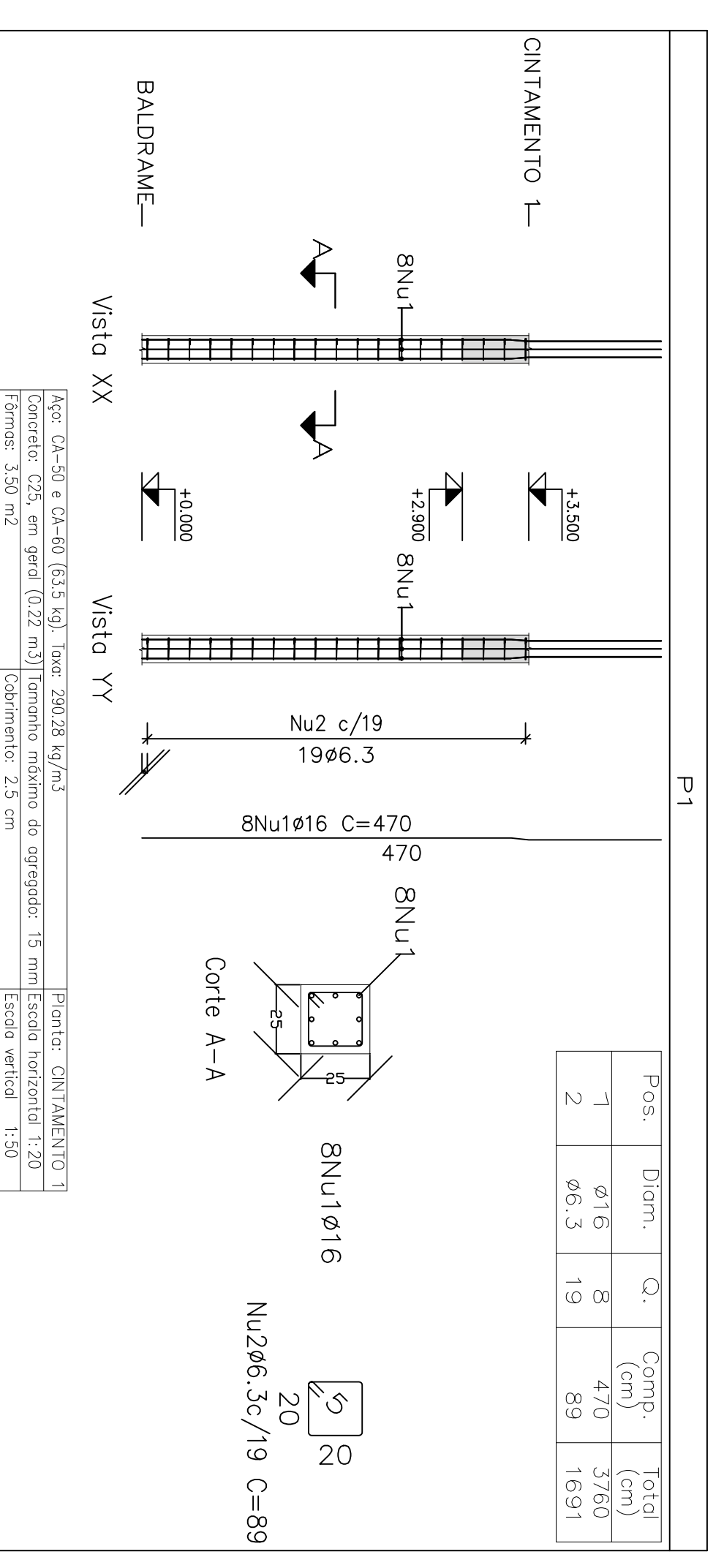


Pos	Diam. (cm)	Q.	Comp. (cm)	Total (cm)
1	ø16	8	470	3760
2	ø6.3	19	89	1691

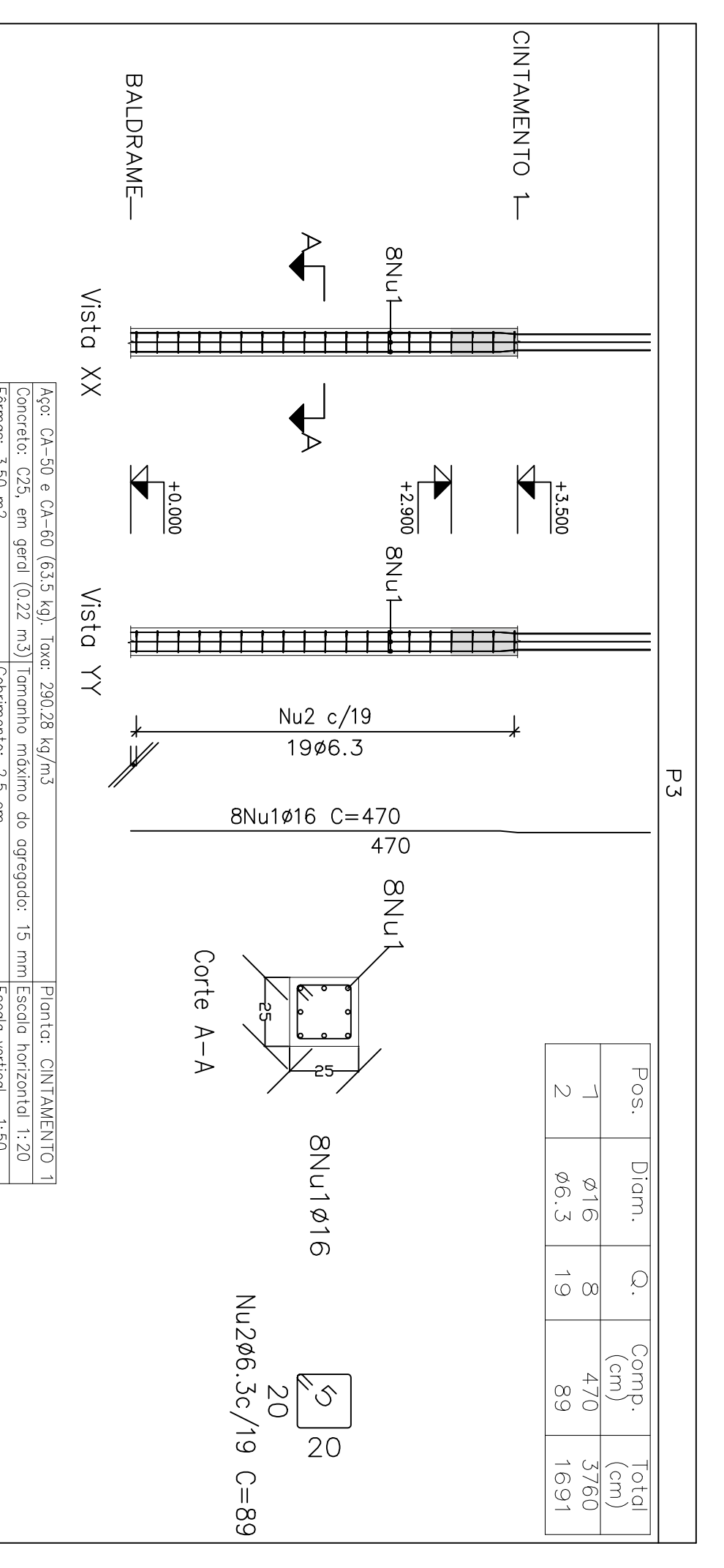
Planta: CINTAMENTO 2
 Concreto: C25 em geral
 Aço dos bordos: CA-50 e CA-60
 Aço dos estribos: CA-50 e CA-60

Projeto	CAIXA	Data	Julho/23
027/23			
Local:	Rua João Colares, S/A - Odeio Mogel - MG		
Nome:	Prefeitura Municipal de Odeio Mogel		
Desenho:	Planta: Cedeio Estrutural/DIEGO ANTONIO BRAGA Caixa D'água FAQUINDES/05052/06885		
Autor:	Assinado digitalmente por José Magno Sarmento Magno Sarmento 2023/07/23 11:39:41		09/18

Elemento	Pos	Diam. (cm)	Q.	Comp. (cm)	Total (cm)	Esquema (cm)	Comp. (cm)	Total (kg)
P1	1	ø16	8	470	3760		470	1691
	2	ø6.3	19	89	1691		89	4.1
P2	1	ø16	8	470	3760		470	1691
	2	ø6.3	19	89	1691		89	4.1
P3	1	ø16	8	470	3760		470	1691
	2	ø6.3	19	89	1691		89	4.1
P4	1	ø16	8	470	3760		470	1691
	2	ø6.3	19	89	1691		89	4.1
					Total		63.5	
								66.3
								19.4
								254.0
								0.0
								0.0

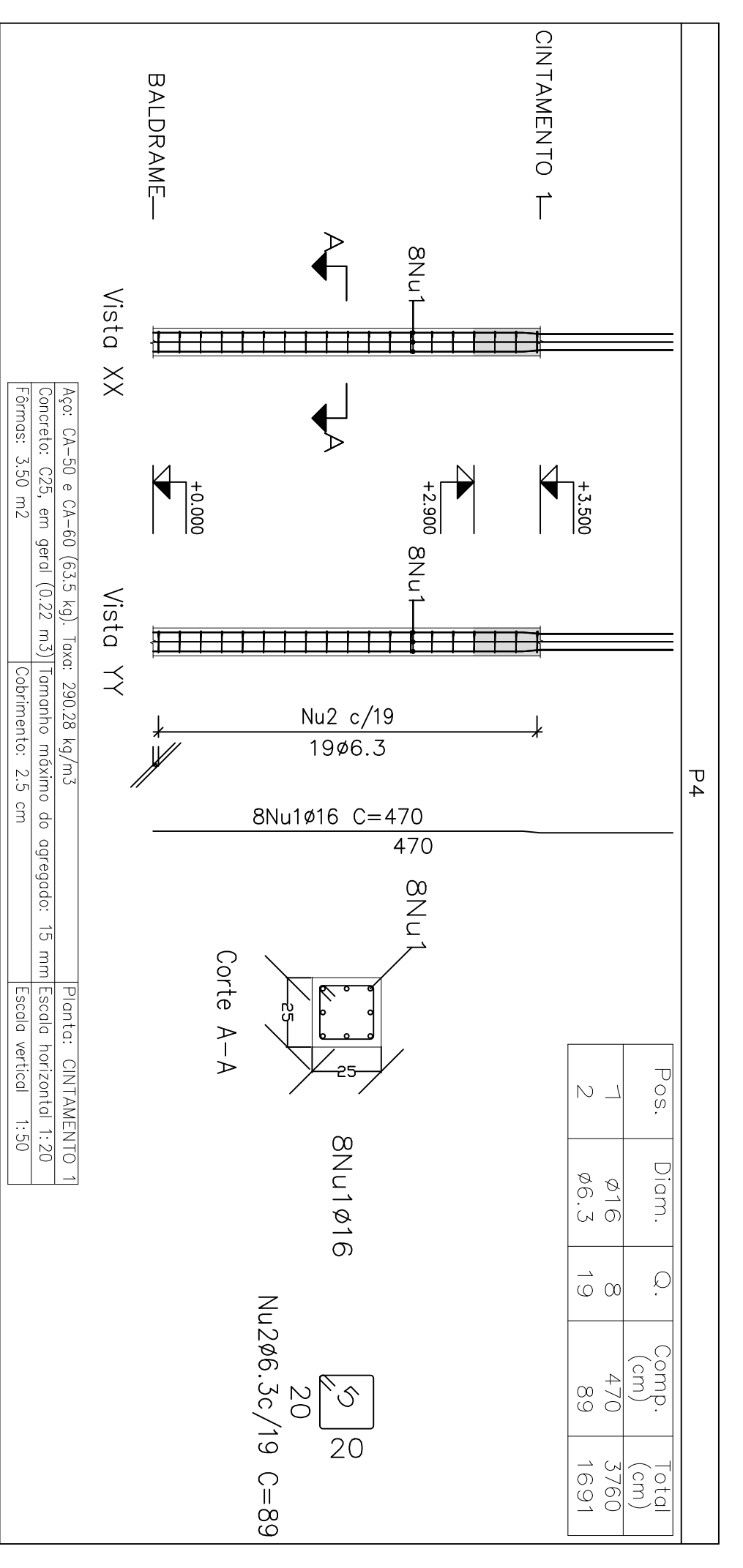


Pos	Diam. (cm)	Q.	Comp. (cm)	Total (cm)
1	ø16	8	470	3760
2	ø6.3	19	89	1691

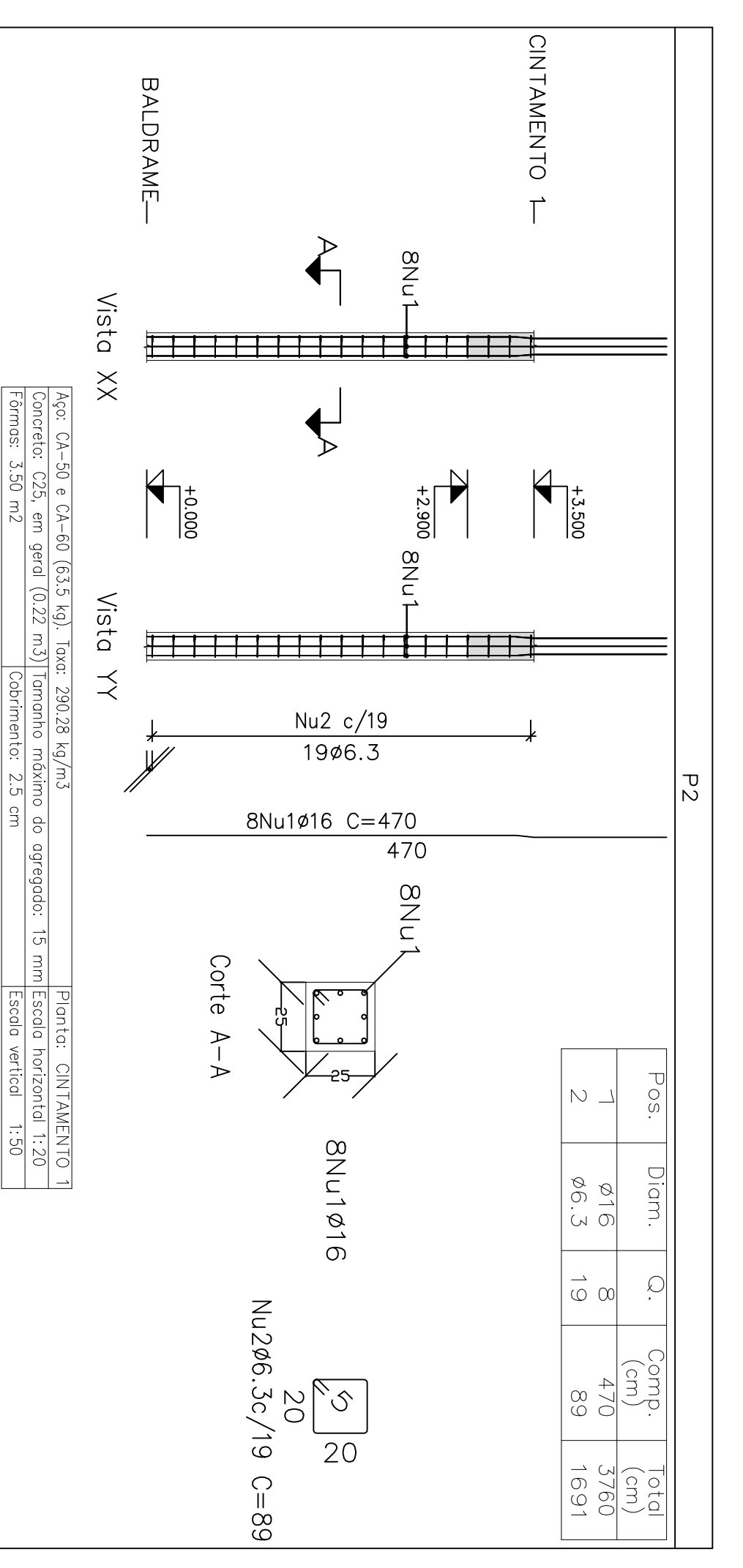


Pos	Diam. (cm)	Q.	Comp. (cm)	Total (cm)
1	ø16	8	470	3760
2	ø6.3	19	89	1691

Resumo Aço Comp. total			
Pilares	(m)	(kg)	Total
CA-50 ø6.3	67.6	1.7	
ø16	150.4	237	254



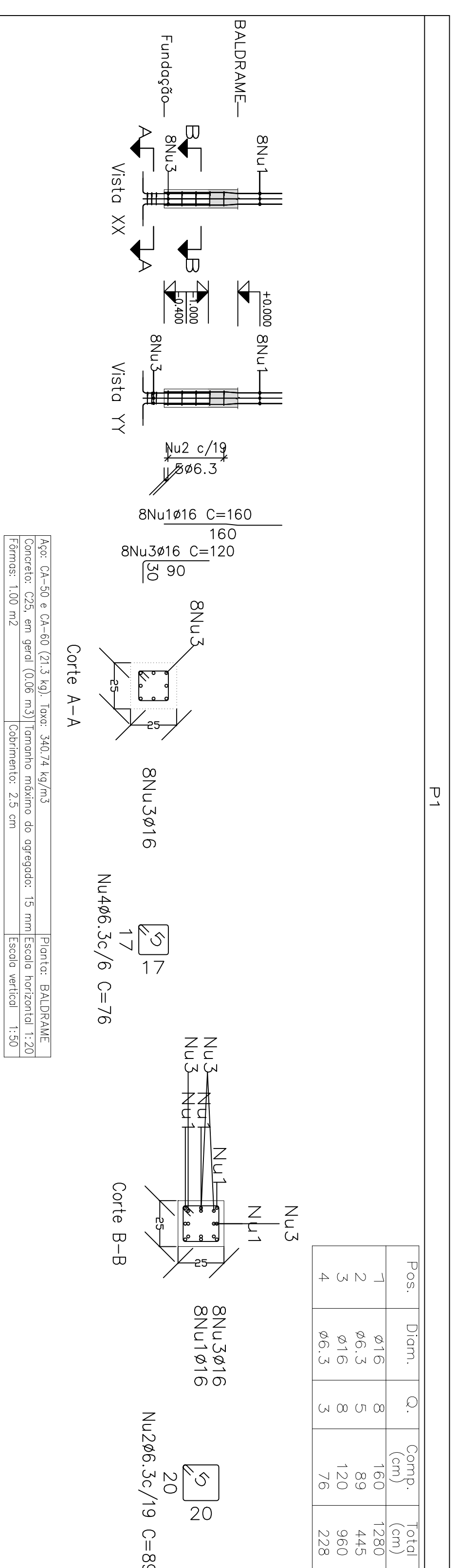
Pos	Diam. (cm)	Q.	Comp. (cm)	Total (cm)
1	ø16	8	470	3760
2	ø6.3	19	89	1691



Pos	Diam. (cm)	Q.	Comp. (cm)	Total (cm)
1	ø16	8	470	3760
2	ø6.3	19	89	1691

Planta: CINTAMENTO 1
 Concreto: C25, em geral
 Aço dos bordos: CA-50 e CA-60
 Aço dos estribos: CA-50 e CA-60

Projeto	CAIXA	Data:	Julho/23
027/23			
Local:	Rua João Colares, S/A - Odeio Mogel - MG		
Nome:	Prefeitura Municipal de Odeio Mogel		
Desenho:	Planta: Cedeio Estrutural/DIEGO ANTONIO BRAGA Caixa D'água FAGUNDES/05052/06885		
Autor:	Assinado digitalmente por José Magno Sacramento Número 2053/23 11.383/4		
José Magno Sacramento - CREA-MG 32278/B			08/18



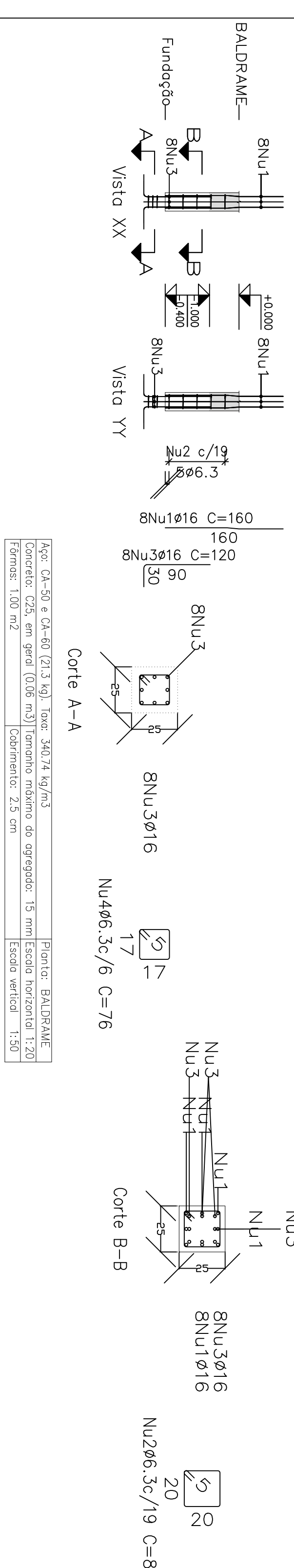
Pos.	Diam.	Q.	Comp. (cm)	Total (cm)
1	ø16	8	160	1280
2	ø6.3	5	89	445
3	ø16	8	120	960
4	ø6.3	3	76	228

Resumo Aço Comp. Pilares	Comp. (m)	Total (kg)	Peso Total (kg)
CA-50 ø6.3	26.9	7	141
ø16	89.6	141	148

Apç: CA-50 e CA-60 (21.3 kg) Taxa: 340.74 kg/m³
 Concreto: C25, em geral (0.06 m³) Tombo máximo do agregado: 15 mm Escala horizontal 1:20
 Formas: 1.00 m² Cobrimento: 2.5 cm Escala vertical 1:50

P2

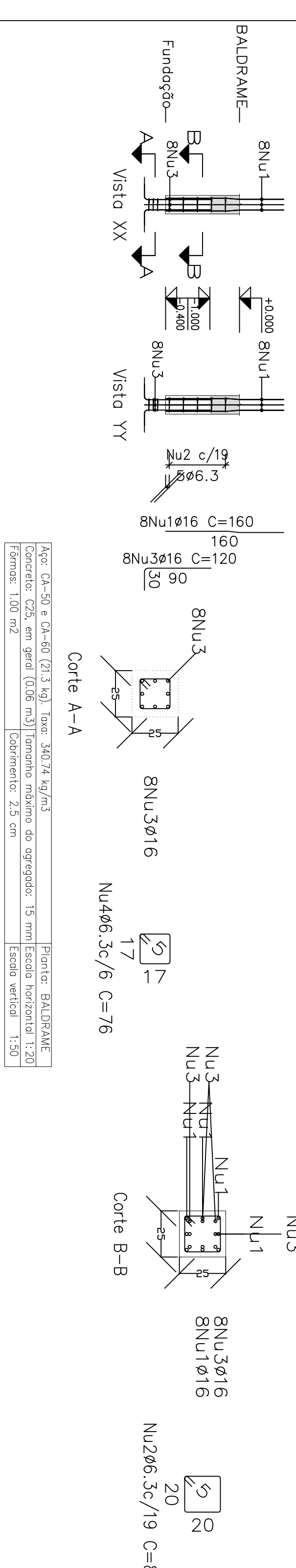
Pos.	Diam.	Q.	Comp. (cm)	Total (cm)
1	ø16	8	160	1280
2	ø6.3	5	89	445
3	ø16	8	120	960
4	ø6.3	3	76	228



Apç: CA-50 e CA-60 (21.3 kg) Taxa: 340.74 kg/m³
 Concreto: C25, em geral (0.06 m³) Tombo máximo do agregado: 15 mm Escala horizontal 1:20
 Formas: 1.00 m² Cobrimento: 2.5 cm Escala vertical 1:50

P3

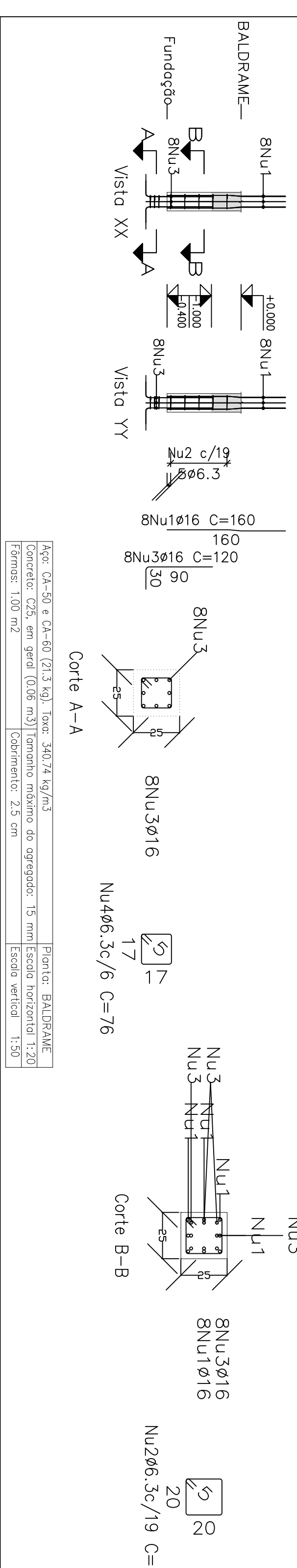
Pos.	Diam.	Q.	Comp. (cm)	Total (cm)
1	ø16	8	160	1280
2	ø6.3	5	89	445
3	ø16	8	120	960
4	ø6.3	3	76	228



Apç: CA-50 e CA-60 (21.3 kg) Taxa: 340.74 kg/m³
 Concreto: C25, em geral (0.06 m³) Tombo máximo do agregado: 15 mm Escala horizontal 1:20
 Formas: 1.00 m² Cobrimento: 2.5 cm Escala vertical 1:50

P4

Pos.	Diam.	Q.	Comp. (cm)	Total (cm)
1	ø16	8	160	1280
2	ø6.3	5	89	445
3	ø16	8	120	960
4	ø6.3	3	76	228



Apç: CA-50 e CA-60 (21.3 kg) Taxa: 340.74 kg/m³
 Concreto: C25, em geral (0.06 m³) Tombo máximo do agregado: 15 mm Escala horizontal 1:20
 Formas: 1.00 m² Cobrimento: 2.5 cm Escala vertical 1:50

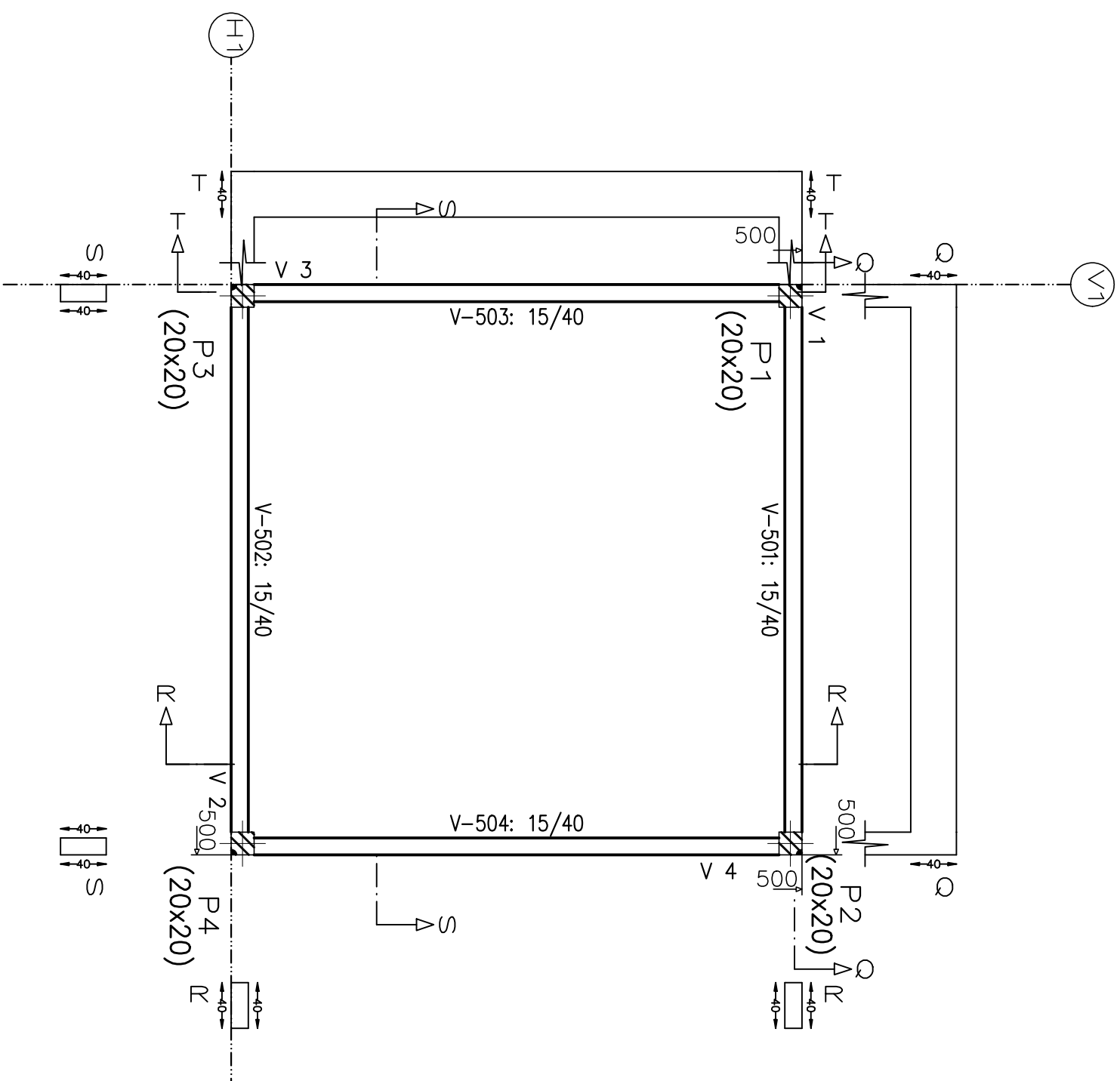
Planta: BALDRAME
 Concreto: C25, em geral
 Aço das barras: CA-50 e CA-60
 Aço dos estribos: CA-50 e CA-60

Elemento	Pos	Diam. (cm)	Q.	Esquema (cm)	Comp. (cm)	Total (kg)
P1	1	ø16	8	160	1280	20.2
	2	ø6.3	5	89	445	1.1
	3	ø16	8	120	960	15.2
	4	ø6.3	3	76	228	0.6
P2	1	ø16	8	160	1280	20.2
	2	ø6.3	5	89	445	1.1
	3	ø16	8	120	960	15.2
	4	ø6.3	3	76	228	0.6
P3	1	ø16	8	160	1280	20.2
	2	ø6.3	5	89	445	1.1
	3	ø16	8	120	960	15.2
	4	ø6.3	3	76	228	0.6
P4	1	ø16	8	160	1280	20.2
	2	ø6.3	5	89	445	1.1
	3	ø16	8	120	960	15.2
	4	ø6.3	3	76	228	0.6
					Total:	37.1
					Total:	68
					Total:	141.6
					Total:	148.4

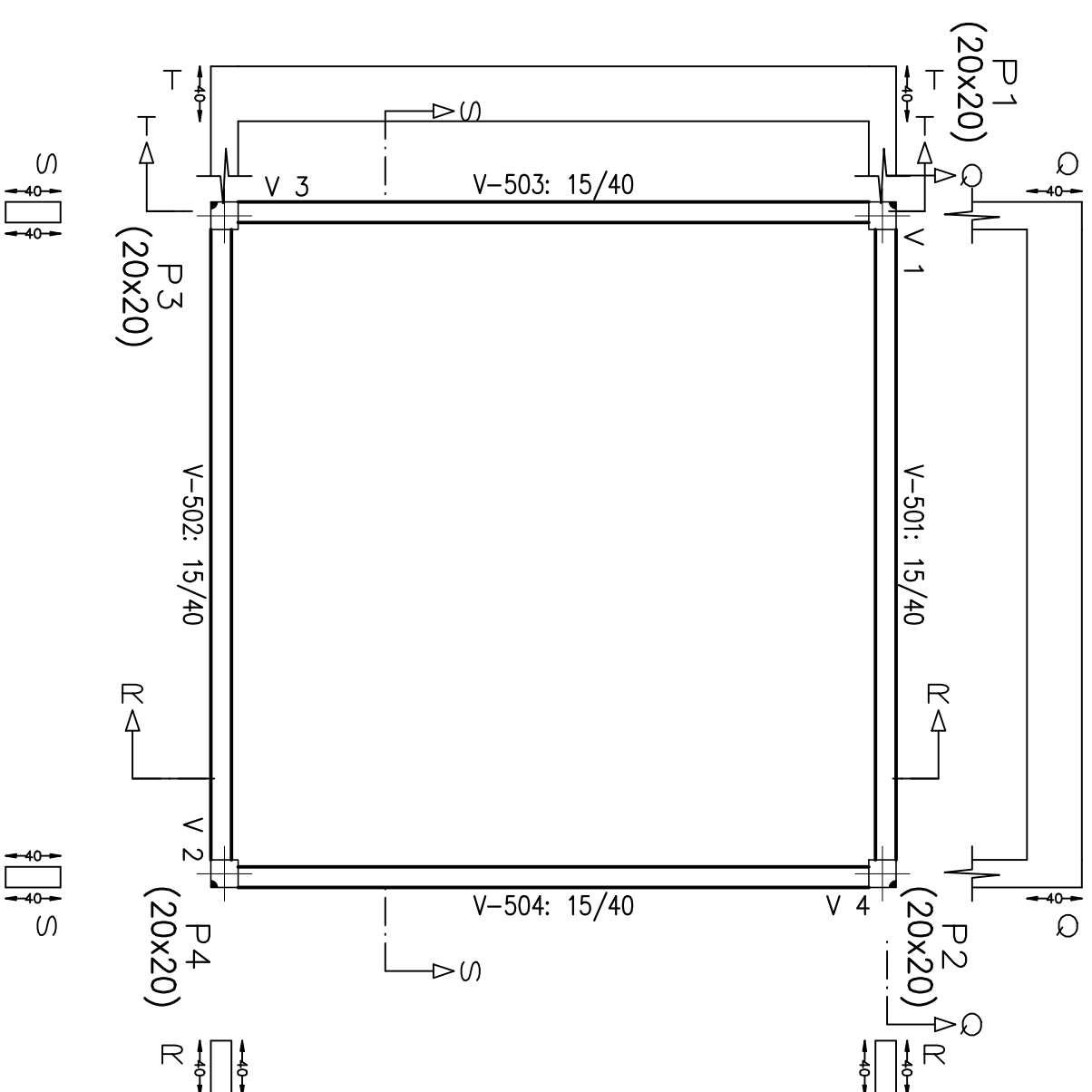
Projeto	CAIXA	Data:	Julho/23
027/23			
Local:	Rua João Colares, S/A - Odeio Mogel - MG		
Nome:	Prefeitura Municipal de Odeio Mogel		
Desenho:	Cedelio Esturup/DIEGO ANTONIO BRAGA		
	CAIXA D'ÁGUA		
	FAUNDES:050527/06885		
Autor:	José Magno Sacramento - CREA-MG 32.789/O-0	Assinado digitalmente por José Magno Sacramento	07/18

CINTAMENTO 4
 Fôrmas
 Concreto: C25, em geral
 Escala: 1:50

CINTAMENTO 4
 Piso
 Escala: 1:50



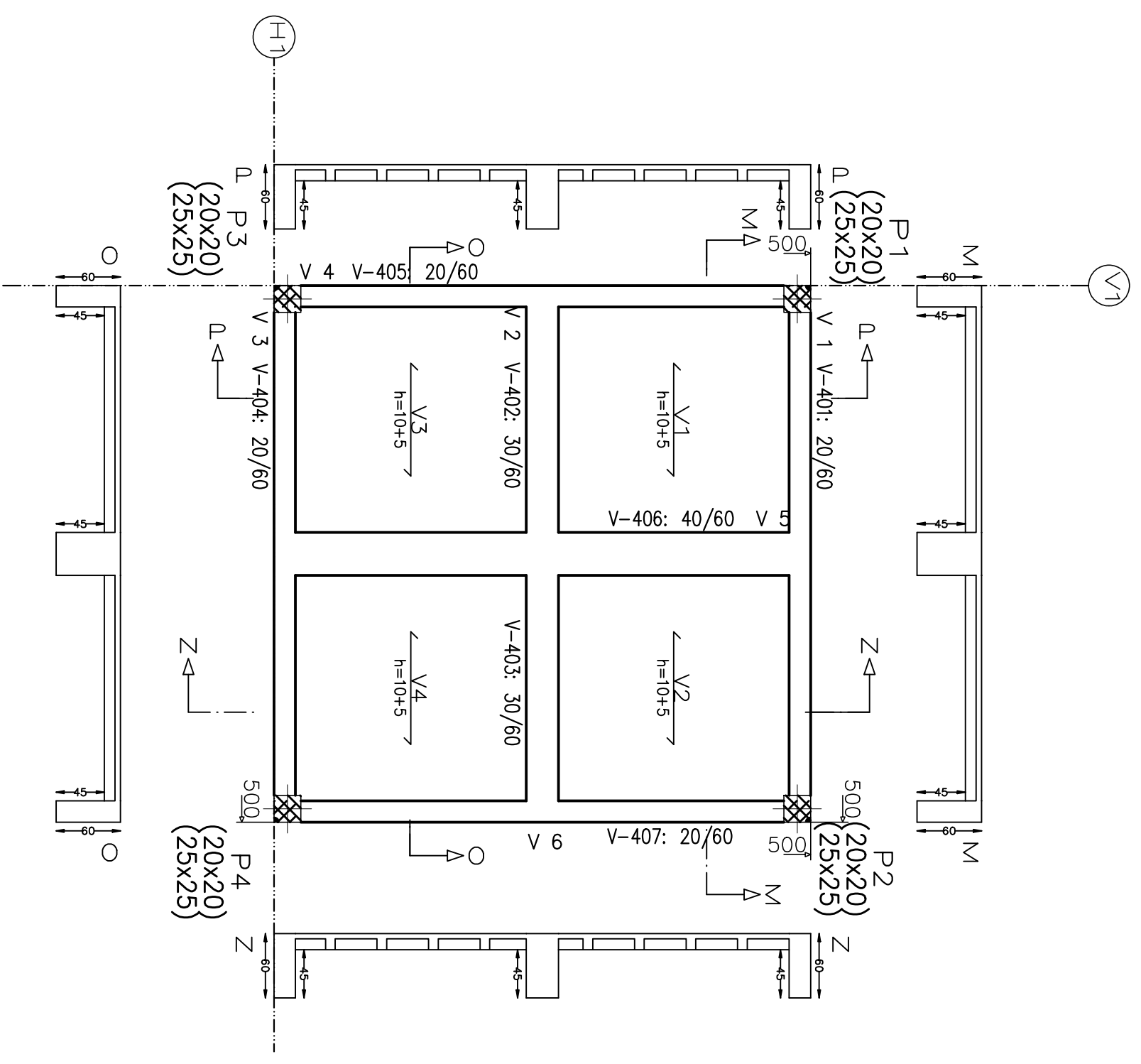
CINTAMENTO 4				
Elemento	Forma (m ²)	Superfície (m ²)	Volum (m ³)	Barra (kg)
Vigas	14.72	2.76	1.200	47
Pilares	11.52	-	0.580	79
Total	-	2.76	1.780	126
Índices (por m ²)		-	0.610	43.15
Superfície total: 2.92 m ²				



Projeto: 027/23	CAIXA	Data: Julho/23
Local: Rua João Colares, S/n - Grão Mogol - MG	Nome: Prefeitura Municipal de Grão Mogol	
Desno.: Caixa D Agua	Planta: Cálculo Estrutural	Assinado digitalmente por José Magno Sarmento
Autor: José Magno Sarmento - CREA-MG 32.278/D	FAGUNDES:05052706685	Assinado digitalmente por José Magno Sarmento
	06/18	

Elemento	Pos.	Diam. (cm)	Q. (cm)	DoB. (cm)	Rel. (cm)	DoB. (cm)	Comp. (cm)	Total (cm)	CA-50 (kg)	CA-60 (kg)	
Fôrmas	1	Ø6,3	2	18	72	90	180	0,4			
	2	Ø6,3	4	10	150	150	320	1,3			
	3	Ø6,3	3	5	130	150	450	1,1			
	4	Ø8	4	15	65	130	650	2,6			
	5	Ø6,3	4	15	65	80	320	1,3			
	6	Ø6,3	3	5	160	160	480	1,2			
	7	Ø8	1	14	66	140	140	0,6			
	8	Ø6,3	4	14	66	170	320	1,3			
	9	Ø8	2	12	160	160	340	0,8			
	10	Ø8	2	12	160	160	320	1,3			
	11	Ø8	2	13	68	160	160	0,6			
	12	Ø8	2	13	67	160	160	0,6			
	13	Ø6,3	2	16	64	160	160	0,4			
Total:									13,5		
Ø6,3:									3,9	0,0	
Ø8:									9,6	0,0	
Total:									13,5	0,0	

Tabela de características de lajes de vigotas (Grupo 4)
L.A.E. DE VIGOTAS DE CONCRETO
 Altura do bloco/mold: 10 cm
 Espessura camada de compressão: 5 cm
 Entre-eixos: 48 cm
 Bloco/Mold: Cerâmica
 Largura do nervur: 9 cm
 Volume de concreto: 0,075 m³/m²
 Peso próprio: 0,21 t/m² (Simplex), 0,24 t/m² (Duplo)
 Nota: Consulte os detalhes referentes a unidades com lajes de estrutura principal e das zonas modificadas.

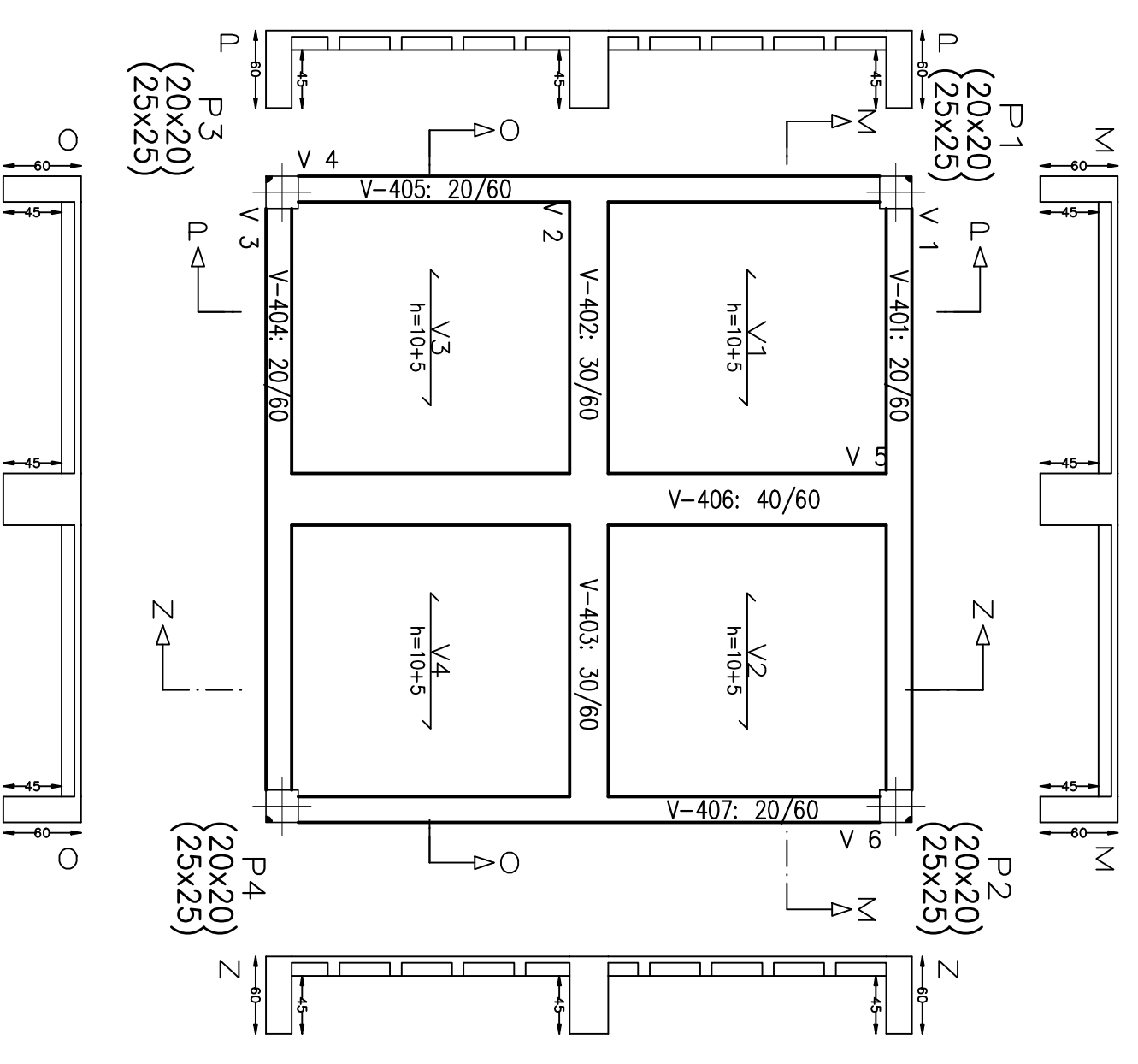


CINTAMENTO 3

Elemento	Fôrma Superfície (m ²)	Volume (m ³)	Peso (kg)
Lajes de vigotas	25,92	1,350	1,3
Vigas	6,70	4,260	233
Pilares	-	0,350	170
Total	24,75	5,960	416
Índices (por m ²)	-	0,238	16,64
Superfície total:	25,00 m ²		

Resumo Aço	Comp. total (m)	Peso (kg)	Total
CINTAMENTO 3 Fôrmas	16,1	4	
CA-50 Ø6,3	23,9	9	
Ø8		13	

Tabela de características de lajes de vigotas (Grupo 4)
L.A.E. DE VIGOTAS DE CONCRETO
 Altura do bloco/mold: 10 cm
 Espessura camada de compressão: 5 cm
 Entre-eixos: 48 cm
 Bloco/Mold: Cerâmica
 Largura do nervur: 9 cm
 Volume de concreto: 0,075 m³/m²
 Peso próprio: 0,21 t/m² (Simplex), 0,24 t/m² (Duplo)
 Nota: Consulte os detalhes referentes a unidades com lajes de estrutura principal e das zonas modificadas.



CINTAMENTO 3
 Fôrmas
 Concreto: C25, em geral
 CA-50 e CA-60
 Mf: Momento fletor de cálculo por metro de largura (kgf x m/m)
 V: Esforço cortante de cálculo por metro de largura (kgf/m)
 Escala: 1:50

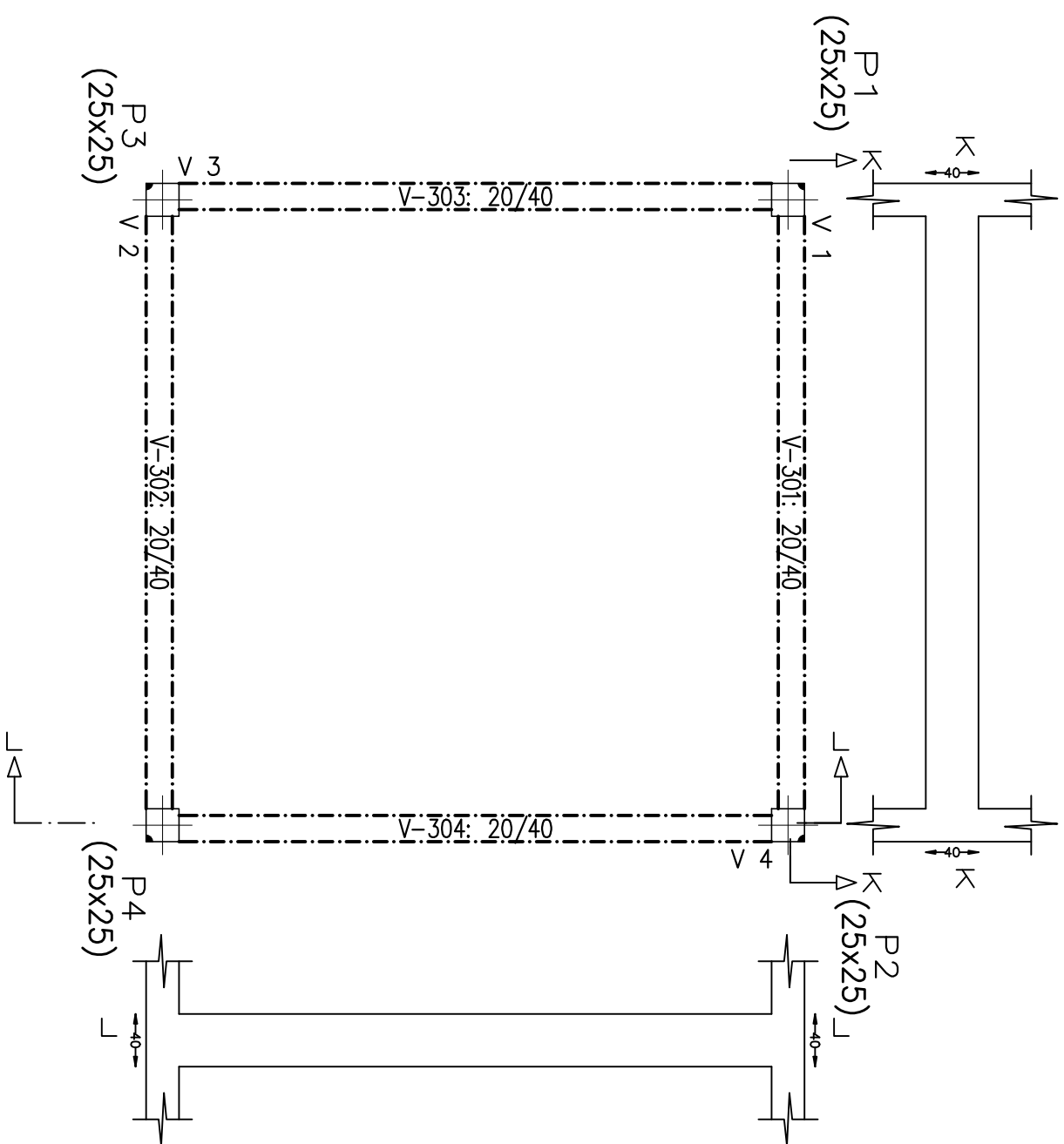
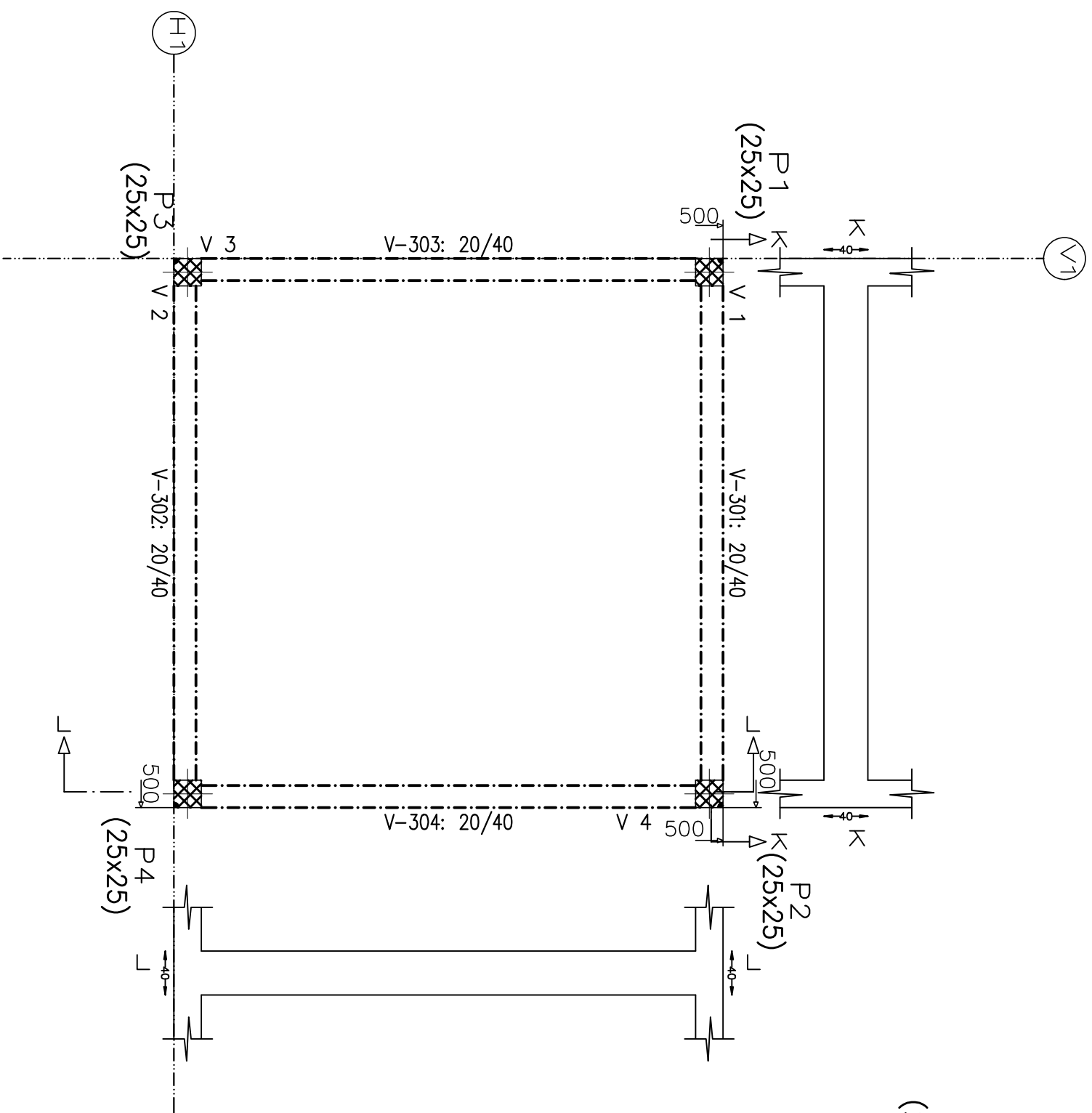
CINTAMENTO 3
 PISO
 Mf: Momento fletor de cálculo por metro de largura (kgf x m/m)
 V: Esforço cortante de cálculo por metro de largura (kgf/m)
 Escala: 1:50

Projeto: 027/23	CAIXA	Data: Julho/23
Local: Rua João Caldeas, S/n - Grão Mogol	Prefeitura Municipal de Grão Mogol	
Nome: DIERGO ANTONIO BARRAGA	Planta: Cálculo Estrutural	FAUNDES:0505270668
Des.no.: Caixa D Água		5
Assinado digitalmente por José Magno Sarmento		
Autor: José Magno Sarmento - CREA-MG 32298/P		05/18

CINTAMENTO 2
Piso
Escala: 1:50

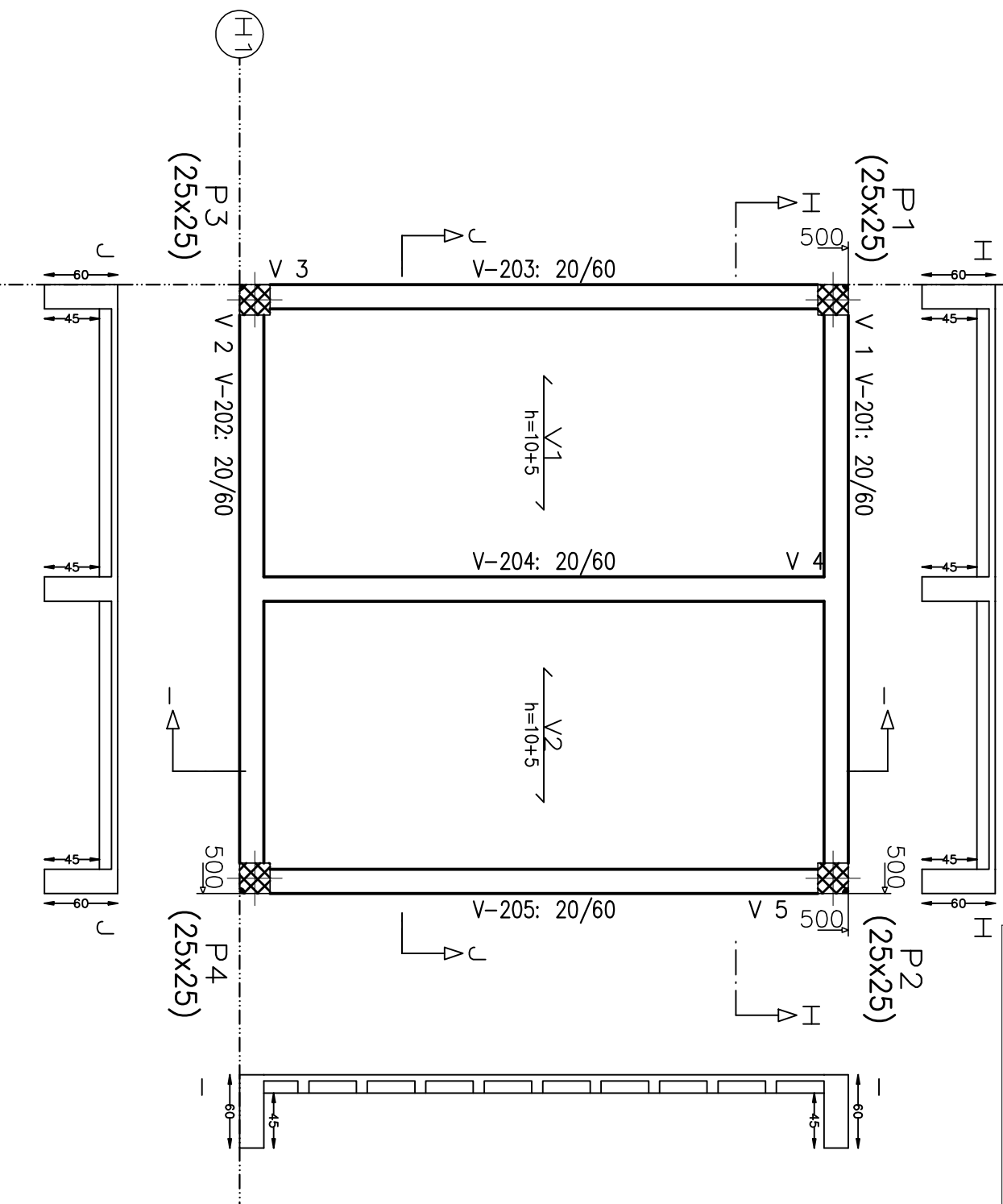
CINTAMENTO 2				
Elemento	Forma Superfície (m ²)	Volume (m ³)	Barra (kg)	
Vigas	14.40	3.60	1.600	49
Pilares	12.40	-	0.780	254
Total	-	3.60	2.380	303
Índices (por m ²)	-	-	0.618	78.70
Superfície total: 3.85 m ²				

CINTAMENTO 2
Formas
Concreto: C25, em geral
Escala: 1:50



Projeto:	CAIXA	Data:	Julho/23
Local:	Rua João Colares, S/n - Grão Mogol - MG		
Nome:	Prefeitura Municipal de Grão Mogol		
Desno.:	Planta: Cálculo Estrutural Caixa D Água	DIEGO ANTONIO BRAGA FAGUNDES:05052706885	
Autor:	Assinado digitalmente por José Magno Sarmento José Magno Sarmento - CREA-MG 32.278/D		04/18

CINTAMENTO 1
 Piso
 Mf: Momento fletor de cálculo por metro de largura (kgf x m/m)
 V: Esforço cortante de cálculo por metro de largura (kgf/m)
 Escala: 1:50



Elemento	Pos.	Diam.	Q.	Ret.	Comp.	Total	CA-50	CA-60	
		(cm)	(cm)	(cm)	(cm)	(cm)	(kg)	(kg)	
Fôrmas	1	Ø8	18	10	70	80	1440	5.7	
	2	Ø6.3	9	150	110	150	1350	3.3	
	3	Ø8	9	110	70	110	990	3.9	
	4	Ø6.3	2	10	80	80	160	0.4	
	Total:			13.3					
	Ø6.3:			3.7				0.0	
	Ø8:			9.6				0.0	
	Total:			13.3				0.0	

Elemento	Fôrmas	Superfície	Volume	Barra
	(m ²)	(m ²)	(m ³)	(kg)
Lotes de vigotas	-	20.23	1.520	14
Vigas	-	22.86	4.52	2.950
Pilares	-	11.60	-	0.730
Total	-	24.75	5.200	381
Indíces (por m ²)	-	-	0.208	15.24
Superfície total:	25.00 m ²			

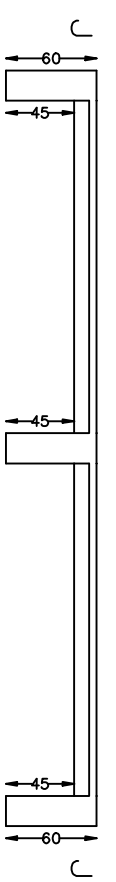
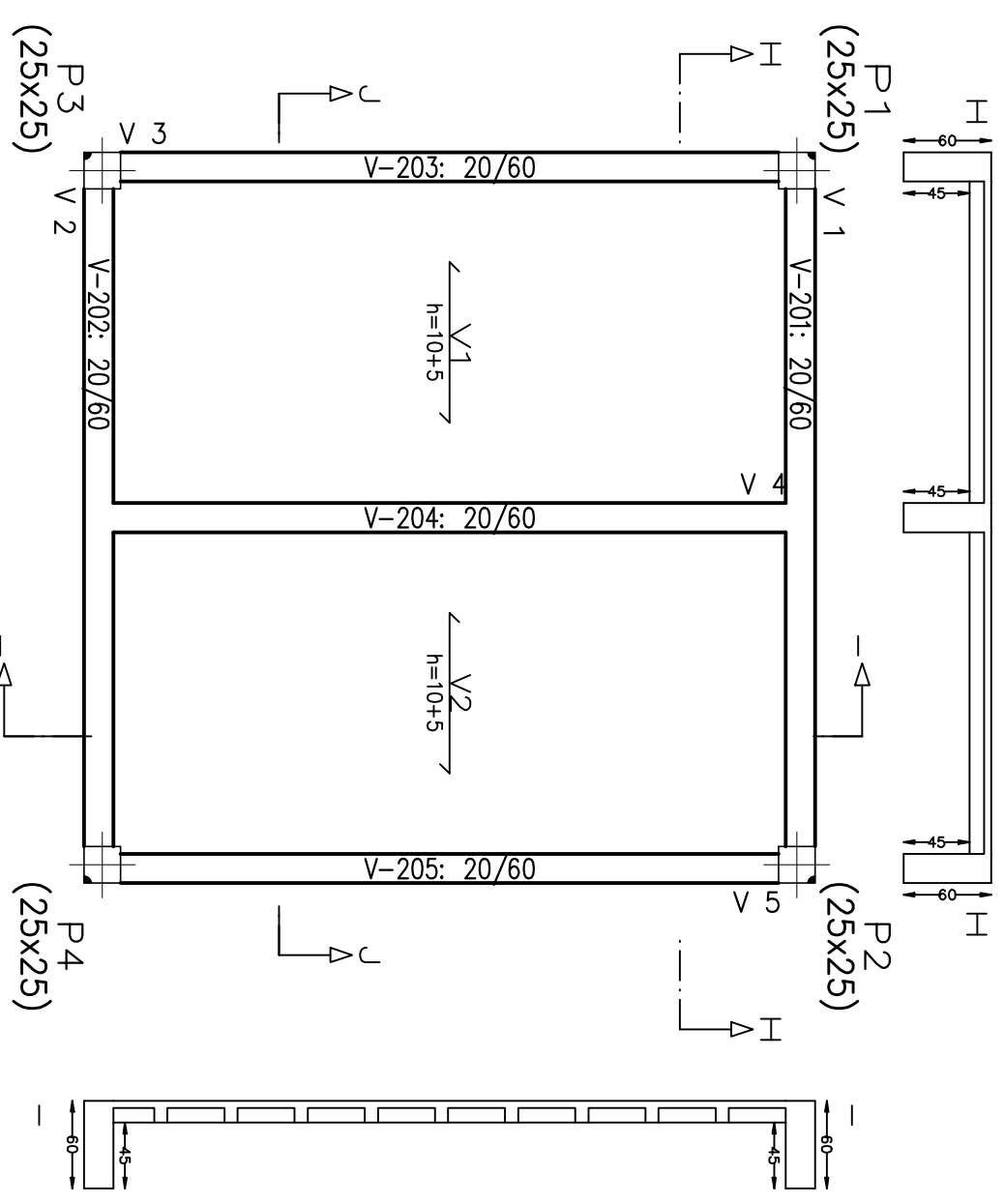
Resumo Aço	Comp. total	Peso	Total
CINTAMENTO 1 Fôrmas	(m)	(kg)	
CA-50	Ø6.3	15.1	4
	Ø8	24.3	10
			14

Resumo Aço CINTAMENTO 1 Fôrmas

Tabela de características de lajes de vigotas (Grupo 2)
LAJE DE VIGOTAS DE CONCRETO
 Altura do bloco/mold: 10 cm
 Espessura camada de compressão: 5 cm
 Entre-eixos: 48 cm
 Bloco/Mold: Cerâmica
 Comprimento do nervura: 9 cm
 Volume de concreto: 0,075 m³/m²
 Peso próprio: 0,21 t/m² (Simplex), 0,24 t/m² (Duplo)
 Nota: Consulte os detalhes referentes a uniões com lajes da estrutura principal e das zonas maciças.

CINTAMENTO 1
 Fôrmas: Concreto: C25, em geral
 CA-50 e CA-60
 Mf: Momento fletor de cálculo por metro de largura (kgf x m/m)
 V: Esforço cortante de cálculo por metro de largura (kgf/m)
 Escala: 1:50

Tabela de características de lajes de vigotas (Grupo 2)
LAJE DE VIGOTAS DE CONCRETO
 Altura do bloco/mold: 10 cm
 Espessura camada de compressão: 5 cm
 Entre-eixos: 48 cm
 Bloco/Mold: Cerâmica
 Comprimento do nervura: 9 cm
 Volume de concreto: 0,075 m³/m²
 Peso próprio: 0,21 t/m² (Simplex), 0,24 t/m² (Duplo)
 Nota: Consulte os detalhes referentes a uniões com lajes da estrutura principal e das zonas maciças.



Projeto: CAIXA
 Data: Julho/23

Local: Rua João Colares, S/n - Grão Mogol - MG

Nome: Prefeitura Municipal de Grão Mogol

Desno.: Planta: Cálculo Estrutural
 Caixa D Agua
 DIEGO ANTONIO BRAGA
 FAGUNDES:05052706685

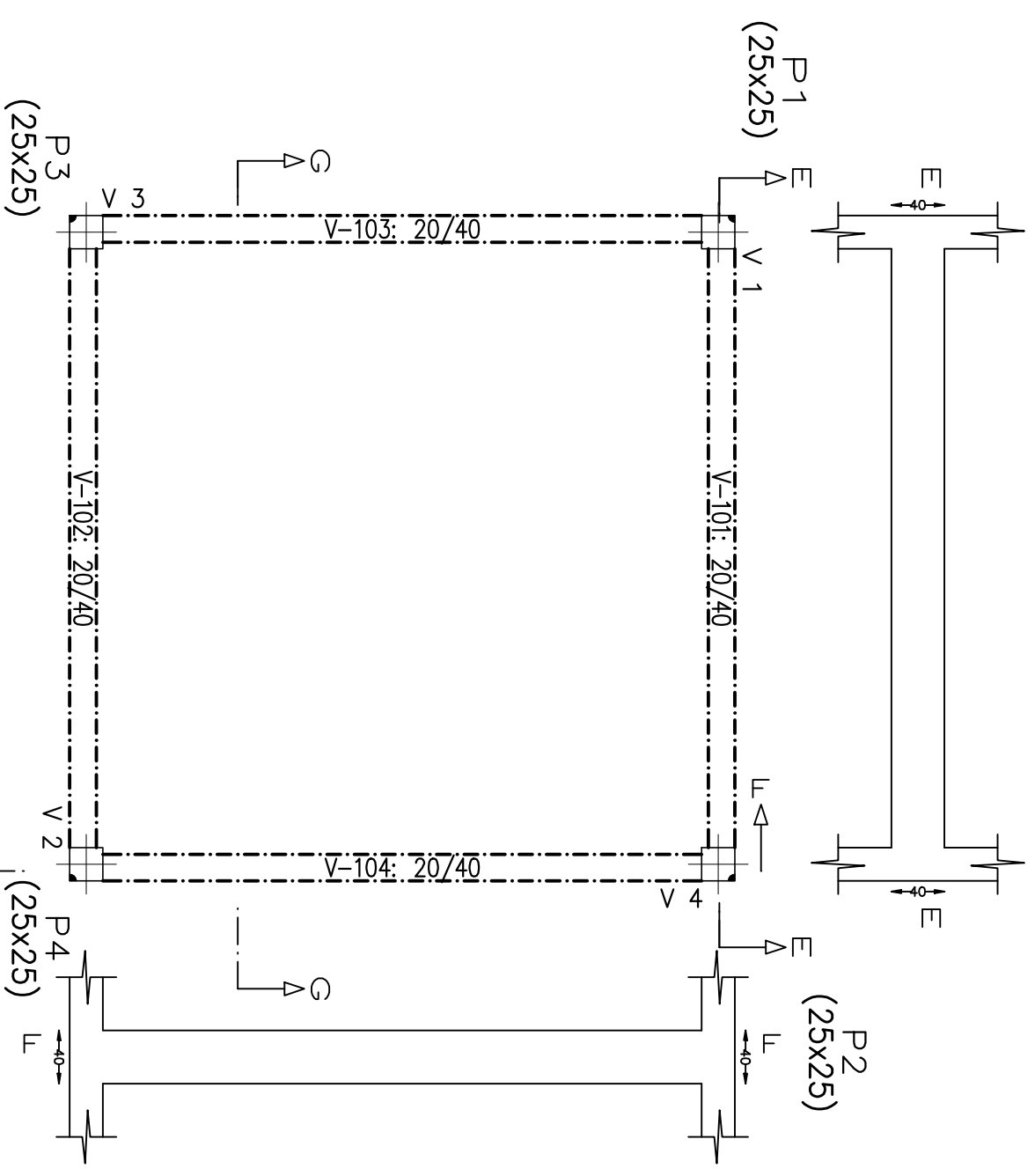
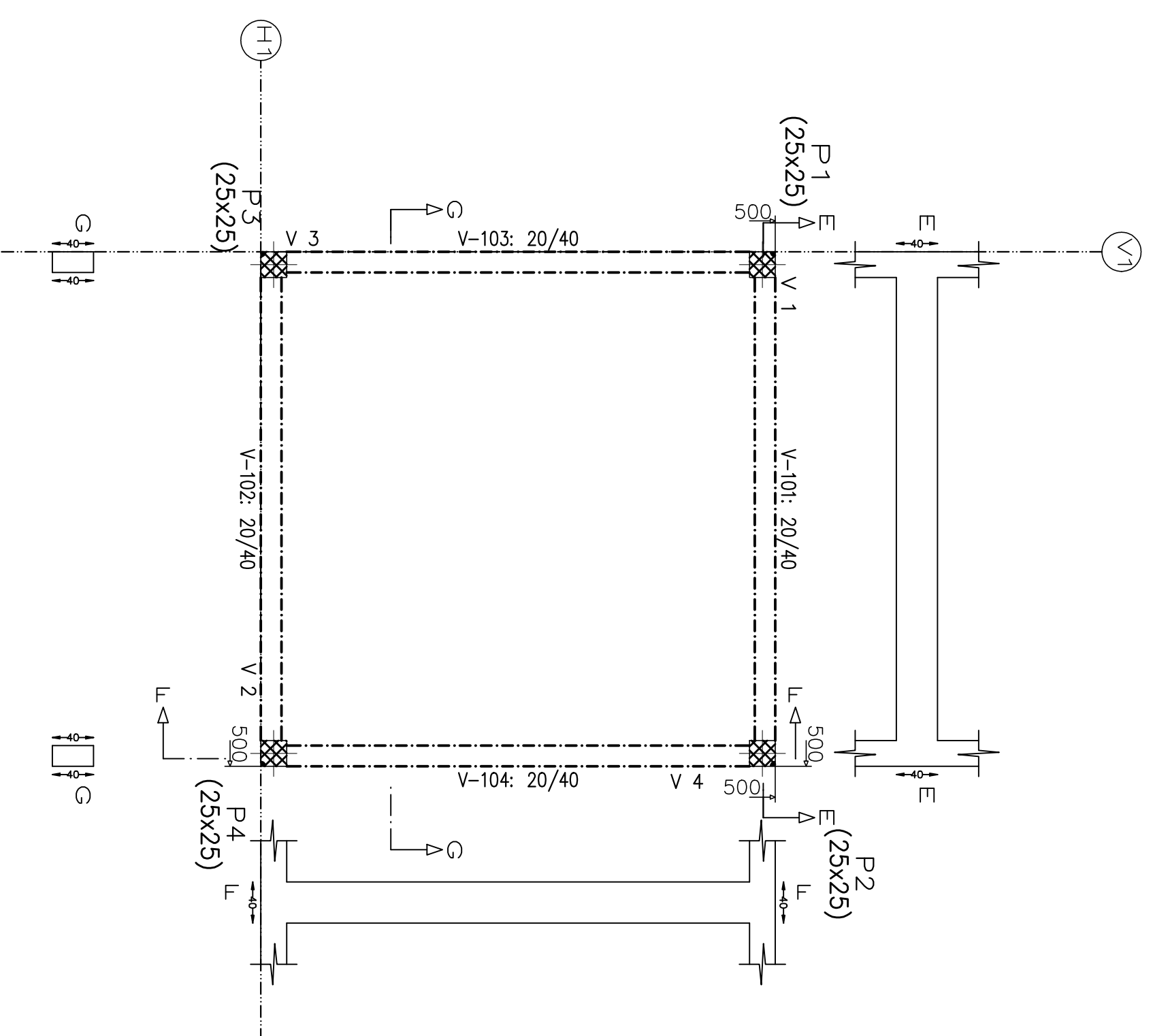
Autor: José Magno Sarmento - CREA-MG 32.278/7
 Assinado digitalmente por José Magno Sarmento
 Data: 2023-07-25 11:36:56

03/18

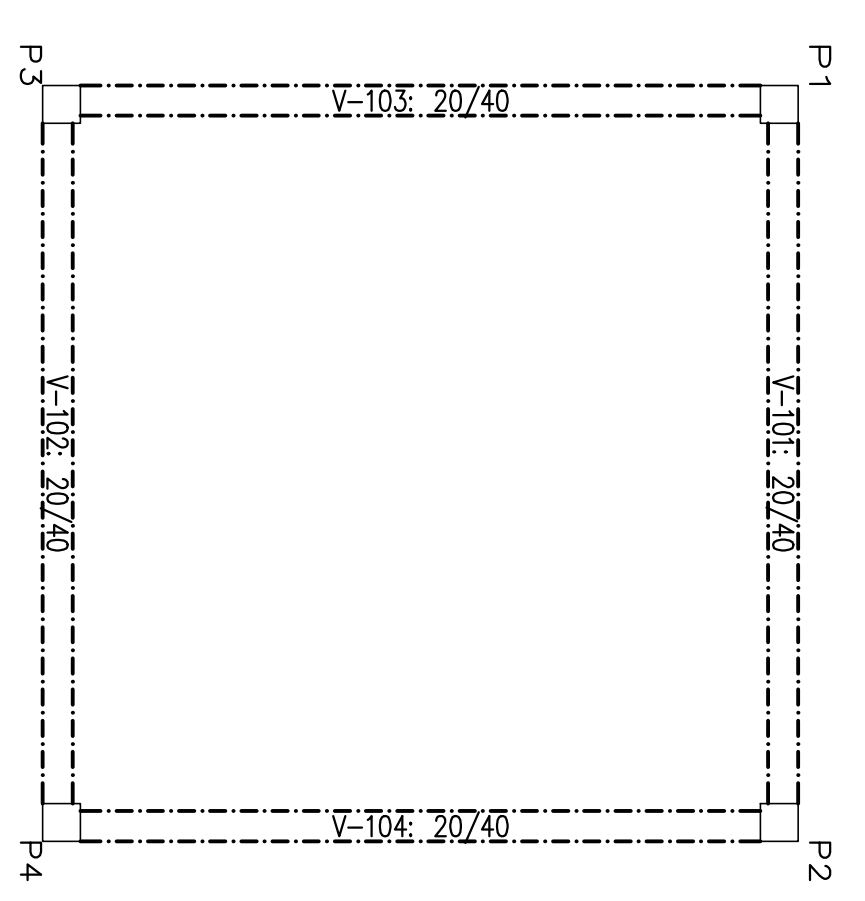
BALDRAME
Formas
Concreto: C25, em geral
Escala: 1:50

BALDRAME
Piso
Escala: 1:50

BALDRAME
Detalhamento fundação
Concreto: C25, em geral
Escala: 1:50



BALDRAME					
Elemento	Formas (m ²)	Superfície (m ²)	Volume (m ³)	Armas (kg)	Armas (kg)
Vigoss	14,40	3,60	1,600	56	
Pilares	2,40	-	0,150	85	
Total	-	3,60	1,750	141	
Índices (por m ²)	-	-	0,455	36,62	
Superfície total:	3,65 m ²				



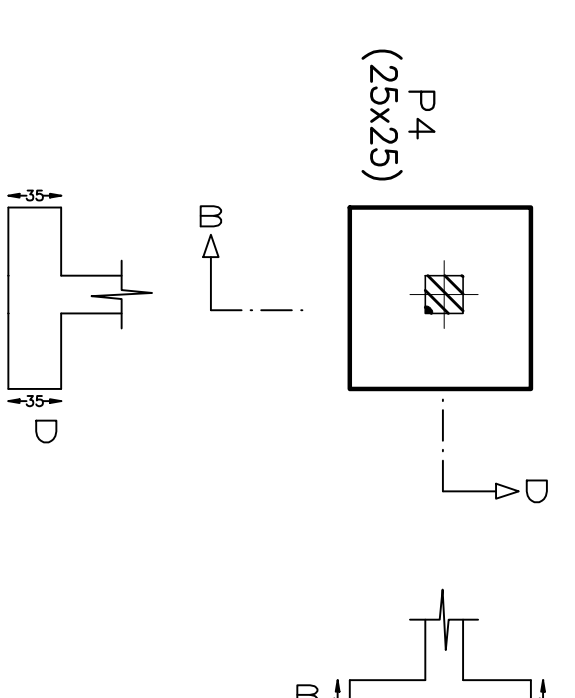
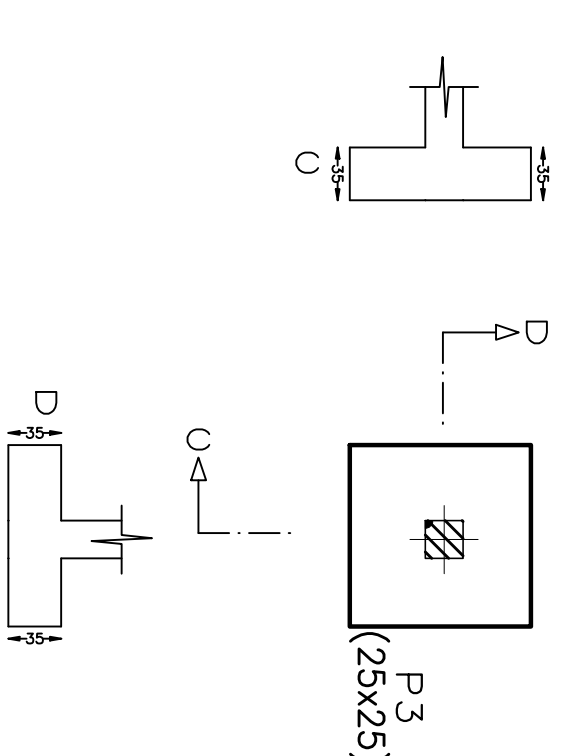
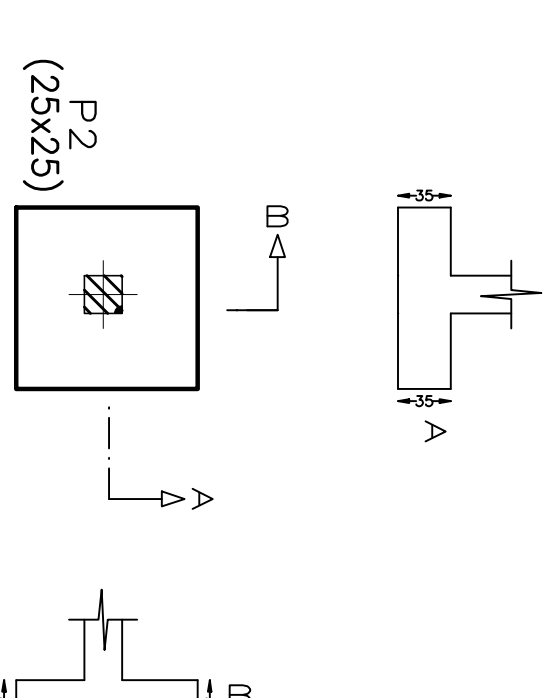
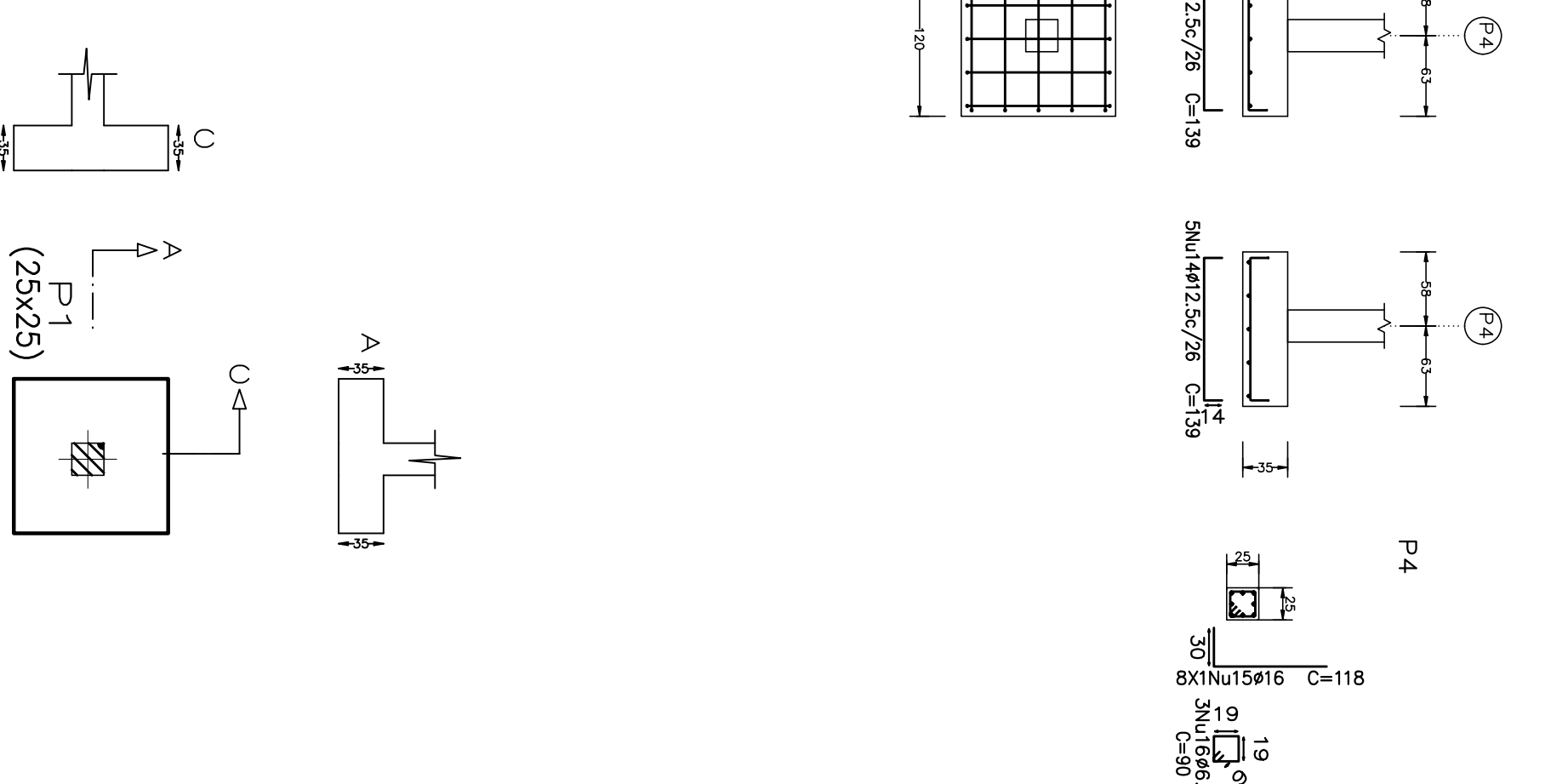
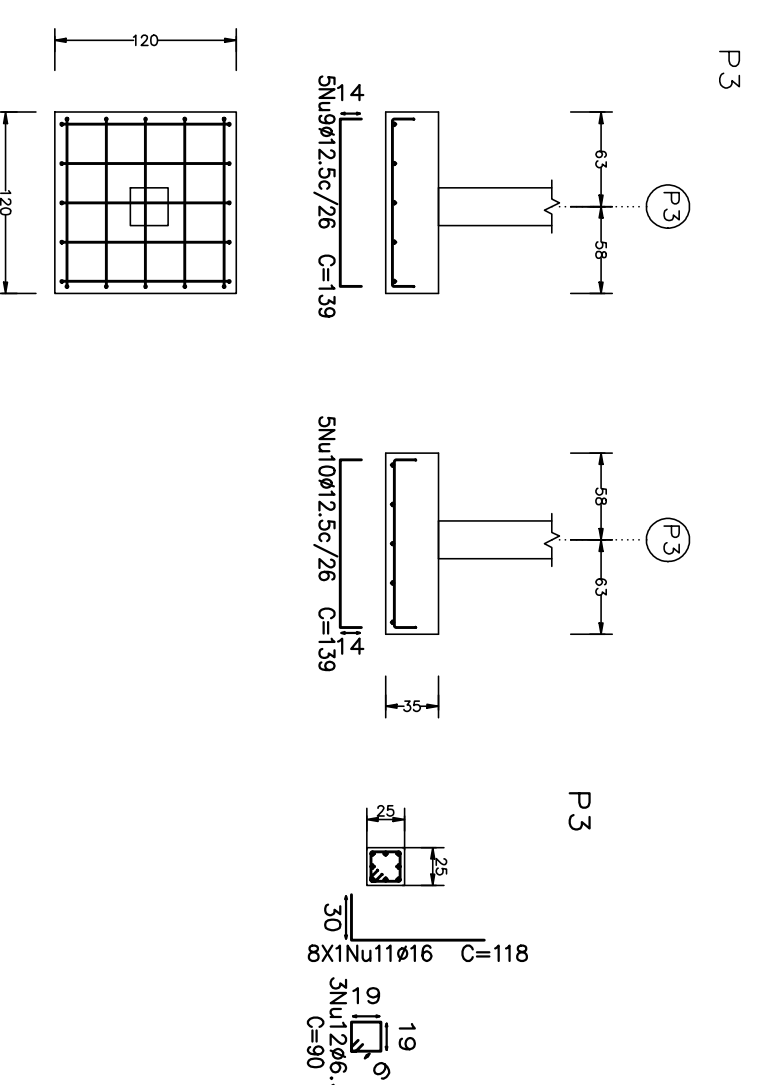
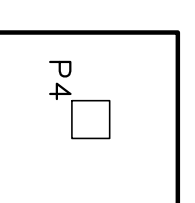
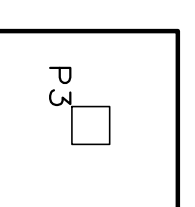
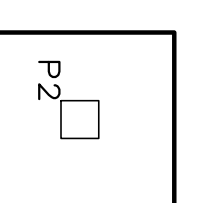
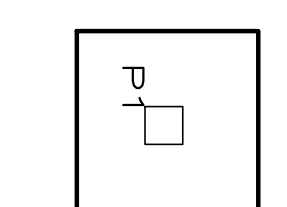
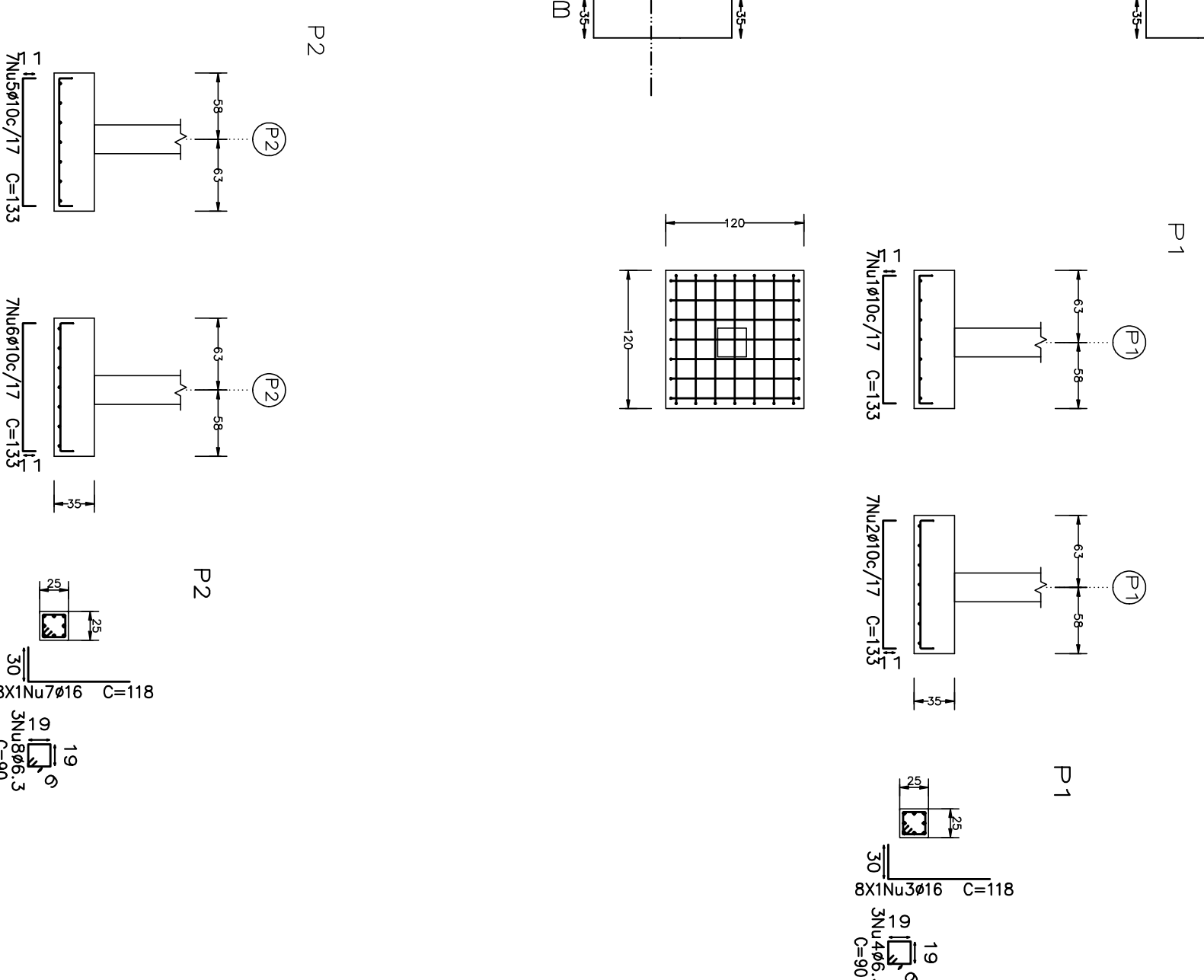
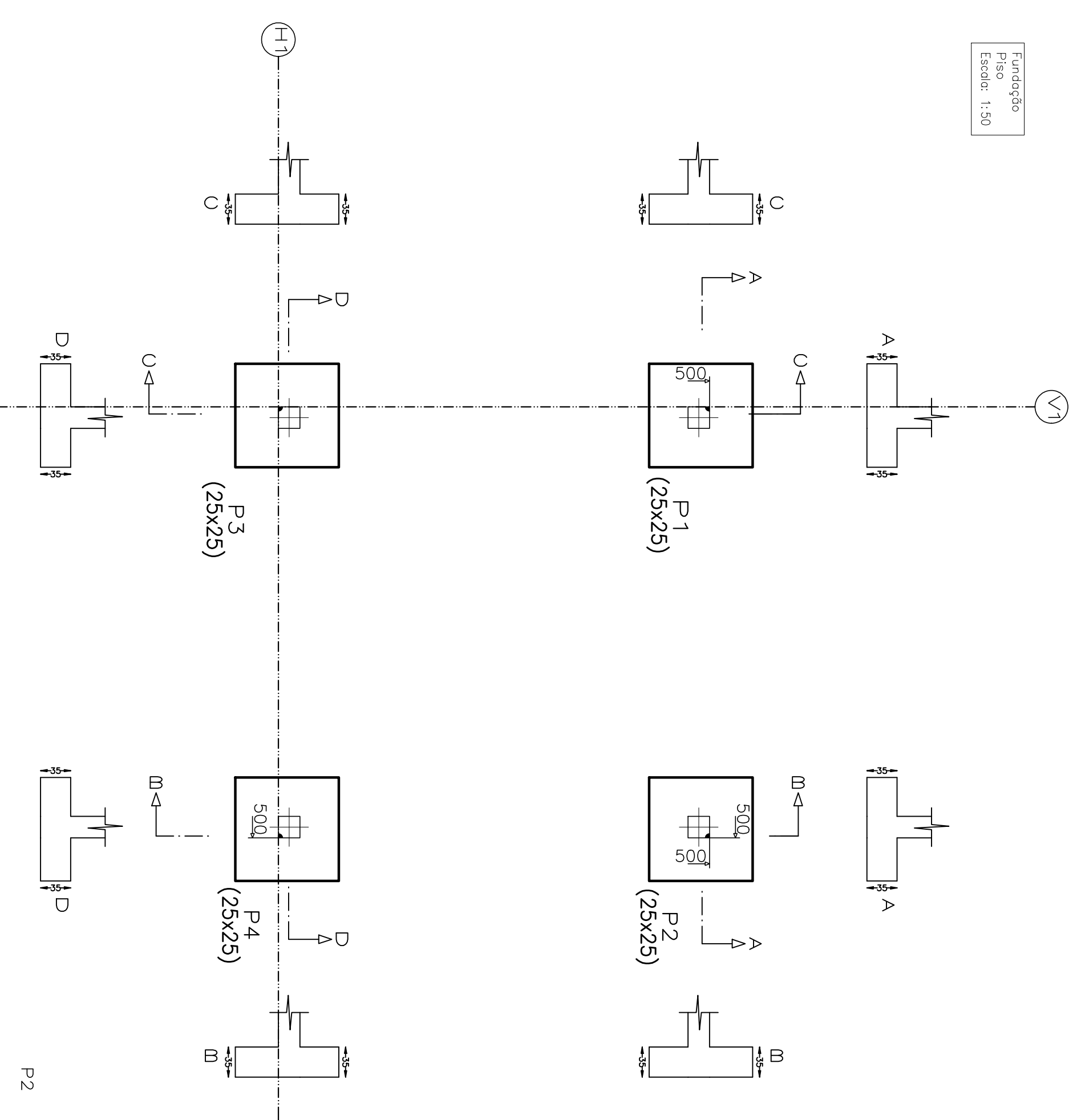
Projeto:	CAIXA	Data:	Julho/23
Locdi:	Rua João Caleres, S/n - Grão Mogol - MG		
Nome:	Prefeitura Municipal de Grão Mogol		
Des.no.:	Planta: Cálculo Estrutural Caixa D Água	Assinado digitalmente por José Magno Sarmento Data: 2023-07-25 11:36:33	02/18
Autor:	José Magno Sarmento - CREA-MG 32.278/D		

Fundação
Piso
Escala: 1:50

Fundação
Detalhamento fundação
Concreto: C25, em geral
Escala: 1:50

Resumo Aço Fundação		Comp. total		Peso	
Detalhamento fundação		(m)	(kg)	Total	
CA-50	Ø6.3	10.8	3		
	Ø10	37.2	23		
	Ø12.5	27.8	27		
	Ø16	37.8	60		
			113		

Elemento	Pos	Diam.	Q _c (cm)	Q _r (cm)	Q _{ob} (cm)	Comp (cm)	Comp (kg)	Total (kg)
P1	1	Ø10	7	11	11	13	931	5.7
	2	Ø10	7	11	11	13	931	5.7
	3	Ø16	8	30	88	118	944	14.9
	4	Ø6.3	3	90	90	270	0.7	
P2	5	Ø10	7	11	11	13	931	5.7
	6	Ø10	7	11	11	13	931	5.7
	7	Ø16	8	30	88	118	944	14.9
	8	Ø6.3	3	90	90	270	0.7	
P3	9	Ø12.5	5	14	11	13	695	6.7
	10	Ø12.5	5	14	11	13	695	6.7
	11	Ø16	8	30	88	118	944	14.9
	12	Ø6.3	3	90	90	270	0.7	
P4	13	Ø12.5	5	14	11	13	695	6.7
	14	Ø12.5	5	14	11	13	695	6.7
	15	Ø16	8	30	88	118	944	14.9
	16	Ø6.3	3	90	90	270	0.7	
		Total:		29.0		695		6.7
		Total:		29.0		270		0.7
		Total:		29.0		695		6.7
		Total:		29.0		270		0.7
		Total:		29.0		695		6.7
		Total:		29.0		270		0.7
		Total:		29.0		695		6.7
		Total:		29.0		270		0.7
		Total:		29.0		695		6.7
		Total:		29.0		270		0.7
		Total:		29.0		695		6.7
		Total:		29.0		270		0.7



Fundação
Fôrmas
em geral
Escala: 1:50

Projeto	CAIXA	Data:	Julho/23
027/23			
Local:	Rua João Colares, S/A - Odeio Mogel - MG		
Nome:	Prefeitura Municipal de Odeio Mogel		
Desenho:	Planta: Códulo Estrutural	Diego Antonio Braga	
	Caixa D'água	FASUN (53535270868)	
Autor:	Assinatura digitalizada por José Magno		
	José Magno Sarmiento - CREA-MG 32.278/D		
			01/18