

PLANTA BAIXA INSTALAÇÕES ELÉTRICAS  
ESCALA: 1/75

QUADRO DE CARGAS (QDLF - 1)									
Circuito	L. misto	Tomadas	Carga w	Disjuntor	DR	Tensão	Fiação	Fases	Descrição
1	03	-	750	10A	-	127v	2,5	A	Iluminação
2	03	-	750	10A	-	127v	2,5	A	Iluminação
3	03	-	750	10A	-	127v	4,0	B	Iluminação
4	03	-	750	10A	-	127v	4,0	B	Iluminação
5	-	04	400	10A	-	127v	4,0	C	Tomadas de uso geral
Reserva	-	-	-	-	-	-	-	-	Circuito reserva 1
Reserva	-	-	-	-	-	-	-	-	Circuito reserva 2
TOTAL	12	04	3400	40A	-	127v	10,0	A,B,C	

CÁLCULO DA DEMANDA

$$D = a + (b1 + b2 + b3 + b4 + b5 + b6 + b7 + b8) + c + d + e$$

$$D = 3,4 + (0 + 0 + 0 + 0 + 0 + 0 + 0 + 0) + 0 + 0 + 0$$

$$D = 3,4 \text{ kva}$$

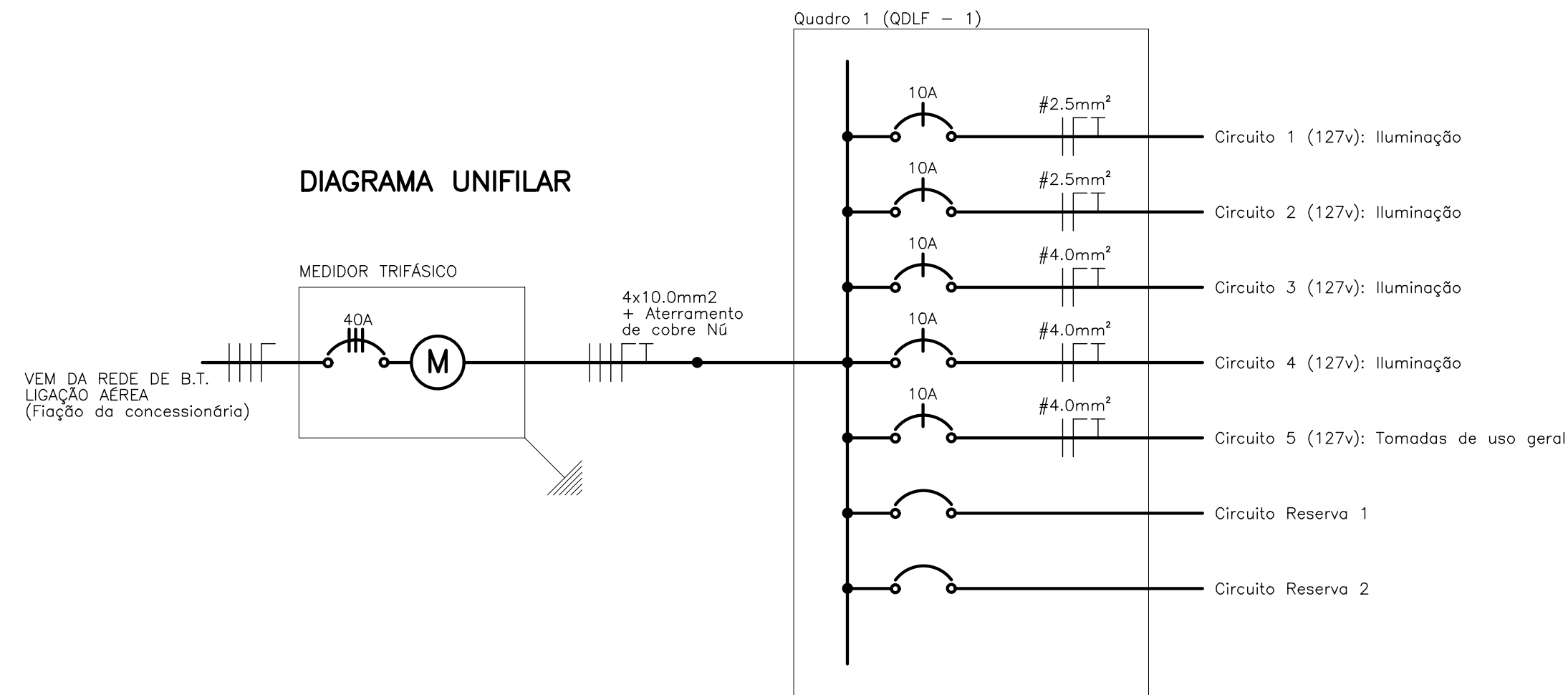


DIAGRAMA UNIFILAR

Quadro 1 (QDLF - 1)

LEGENDA

	Tomada de uso geral baixa, a 0.30m do piso acabado.
	Luminária de vapor mercúrio.
	Caixa de passagem 40x40cm de alvenaria no piso.
	Aterramento.
	Quadro de distribuição geral embutido, a 1.30m do piso acabado.
	Eletroduto que sobe.
	Fios: Fase Neutro Retorno Terra Paralelo.

Notas : 1 - Tomadas não cotadas serão de 100w.

LISTA DE MATERIAIS

ITEM	DESCRIÇÃO	UNIDADE	QUANTIDADE
1	Eletroduto de Pvc Rígido Roscável de 16mm	Barra de 3m	5
2	Eletroduto de Pvc Rígido Roscável de 25mm	Barra de 3m	37
3	Curva de 90° para Eletroduto de Pvc Rígido Roscável de 25mm	Peça	4
4	Cabo flexível Preto de 2,5mm²	Metros	43,3
5	Cabo flexível Azul Claro de 2,5mm²	Metros	43,3
6	Cabo flexível Verde de 2,5mm²	Metros	43,3
7	Cabo flexível Preto de 4,0mm²	Metros	107,17
8	Cabo flexível Azul Claro de 4,0mm²	Metros	107,17
9	Cabo flexível Verde de 4,0mm²	Metros	107,17
10	Cabo flexível Preto de 10,0mm²	Metros	83,17
11	Cabo flexível Azul Claro de 10,0mm²	Metros	27,72
12	Disjuntor termomagnético Unipolar de 10A	Peça	5
13	Tomada 10A 2x4"	Peça	4
14	Luminária de vapor Mercúrio 250w	Peça	12
15	Lâmpada de vapor Mista de 250w	Peça	12
16	Caixa de 2x4"	Peça	4
17	Quadro de Distribuição de Embutir com 8 elementos	Peça	1
18	Caixa de Passagem em Alvenaria e Concreto 40x40x60cm	Unid.	2

PREFEITURA MUNICIPAL  
DE GRÃO MOGOL/MG



OBRA/SERVIÇO: AMPLIAÇÃO, REFORMA E ADEQUAÇÃO  
ESCOLA ESTADUAL PROFESSOR OSVALDO SIMÕES

PROPRIETÁRIO: PREFEITURA MUNICIPAL DE GRÃO MOGOL/MG

DIEGO ANTÔNIO BRAGA FAGUNDES  
PREFEITO MUNICIPAL

ENDEREÇO: AV. ARTHUR CAMPOS, S/N - CENTRO - GRÃO MOGOL/MG

PROJETO: PROJETO ELÉTRICO - QUADRA

RESPONSÁVEL TÉCNICO:

MARCOS PAULO MADUREIRA LOPES  
ENGº CIVIL - CREA/MG: 221.188/D

ÁREAS:  
ÁREA TERRENO ..... 2.480,35m²  
ÁREA EXISTENTE ..... 894,84m²  
ÁREA AMPLIAÇÃO ..... 260,77m²  
ÁREA TOTAL CONSTRUÇÃO ..... 1.155,61m²

DATA: JANEIRO/2023  
ESCALA: INDICADA